

KIT COMANDO A DISTANZA ISTRUZIONI PER L'INSTALLATORE

1 - IL KIT É COMPOSTO DA

- N. 1 comando a distanza
- N. 1 libretto istruzioni utilizzatore
- N. 1 foglio istruzioni installazione

2 - INSTALLAZIONE DEL COMANDO A DISTANZA

Per una corretta installazione tener presente che il pannello:

- deve essere installato su una parete, possibilmente non perimetrale, che non sia attraversata da tubazioni calde o fredde
- deve essere fissato a circa 1,5 m da terra
- non deve essere installato in prossimità di porte o finestre, apparecchi di cottura, termosifoni, ventilconvettori o più in generale da situazioni che possono generare perturbazioni alle temperature rilevate.

Per fissare il pannello alla parete procedere come segue:

- separare il pannello comandi premendo i ganci in plastica con un cacciavite (fig. 1)
- segnare i punti di fissaggio sulla parete
- forare la parete (fori \varnothing 6 mm)
- far passare un cavo bipolare (con sezione da 0,5 a 1 mm²) per il collegamento del pannello comandi alla caldaia, attraverso il foro presente nello zoccolo (fig. 2)

⚠ Per il corretto funzionamento, assicurarsi che la superficie di montaggio al muro sia piana.

- Collegare il cavo bipolare ai contatti Se - della morsettieria (fig. 3)
- Fissare lo zoccolo alla parete usando le viti e i tasselli forniti a corredo.

3 - COLLEGAMENTO ELETTRICO ALLA CALDAIA

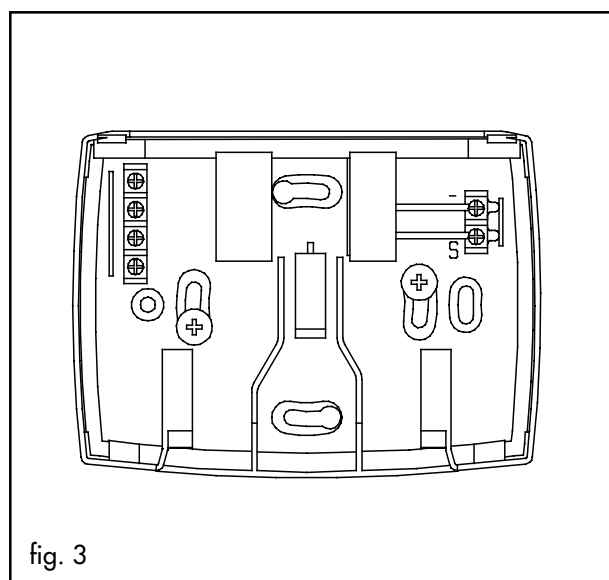
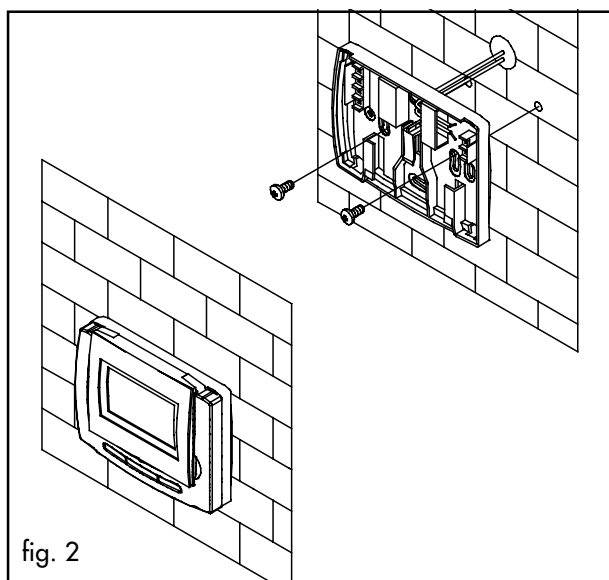
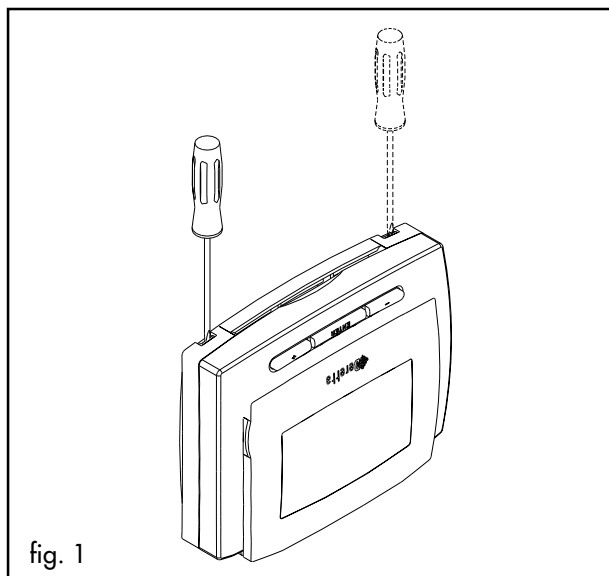
Il pannello comandi a distanza può essere collegato direttamente alla scheda di caldaia solo nel caso di caldaie Super Exclusive (escluso modelli Green) installate su impianti che non utilizzano valvole di zona.

Per tutte le altre caldaie o nel caso di Super Exclusive installate su impianti che utilizzano valvole di zona, è necessario utilizzare una scheda di interfaccia (specifica per ogni caldaia). Effettuare i collegamenti elettrici seguendo le istruzioni fornite a corredo della scheda di interfaccia.

⚠ La lunghezza massima del collegamento tra pannello comandi e caldaia è di 70 m.

⚠ Il cavo di collegamento tra pannello comandi e caldaia non deve avere giunte; nel caso fossero necessarie, devono essere stagnate e adeguatamente protette.

⚠ Eventuali canalizzazioni del cavo di collegamento devono essere separate da cavi in tensione (230 V.a.C.).



Caldia Super Exclusive (senza valvole di zona)

- Collegare ai connettori Se - dello zoccolo i due fili del cavo caldaia (fig. 4)
- Rimontare il pannello comandi sullo zoccolo agganciando prima la parte superiore.

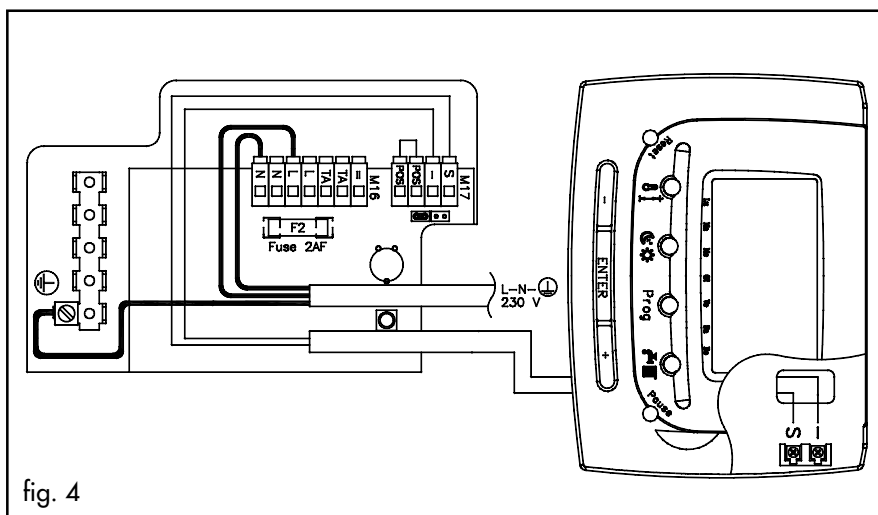


fig. 4

4 - FUNZIONI SPECIALI

Per le impostazioni delle funzioni standard (regolazione delle temperature, programmazione dell'orologio) fare riferimento al libretto contenuto nel kit.

Il pannello comandi a distanza prevede alcune funzioni speciali che servono per configurare al meglio il dispositivo nel momento della sua installazione.

L'utilizzo di queste funzioni è strettamente riservato a personale professionalmente qualificato.

Le funzioni speciali sono:

- F1 Antigelo da sonda ambiente**
- F2 Termoregolazione con sonda ambiente**
- F3 Impianti a bassa temperatura**
- F4 Chiamata assistenza**
- F5 Correzione sonda ambiente**
- F6 Correzione sonda esterna**
- F7 Storico allarmi**

Per accedere alle funzioni speciali agire come segue:

- premere il tasto fino a quando compare la scritta **OFF**
- premere il tasto **Prog** e tenerlo premuto per almeno 10 secondi.

Sul display appare la scritta **F?** lampeggiante

- per accedere al menu funzioni speciali, premere **ENTER** entro 10 secondi.

Se non si preme il tasto **ENTER** entro 10 secondi dal lampeggiamento di **F?** il comando esce automaticamente dalla procedura.

Con il tasto **ENTER** si scorre all'interno del menu e si effettua la scelta della funzione da F1 ÷ F7.

Utilizzare i tasti + e - per modificare l'impostazione della funzione.

4.1 - Descrizione delle funzioni speciali

F1 Antigelo da sonda ambiente

Per attivare questa funzione, impostare F1=1, per disattivare F1=0.

Quando la funzione è attivata viene controllata la temperatura ambiente rilevata dalla sonda NTC presente all'interno del comando a distanza.

Tutte le volte che la temperatura ambiente è inferiore a 6,6°C, il comando invia alla caldaia una richiesta di calore accendendo il simbolo . Lo spegnimento della caldaia avviene quanto la temperatura dell'ambiente raggiunge i 7°C.

Se il pannello comandi a distanza è configurato come controllo caldaia (vedi libretto istruzioni contenuto nel kit) la funzione antigelo è sempre disabilitata indipendentemente dall'impostazione di F1.

La funzione antigelo è attiva solo con il pannello comandi in posizione ESTATE () o SPENTO (OFF).

F2 Termoregolazione con sonda ambiente

Per attivare questa funzione, impostare F2=1, per disattivare F2=0.

Questa funzione è attiva con il pannello comandi in posizione INVERNO () ed è visualizzata con il simbolo sul display.

La selezione della funzione F2 termoregolazione, permette l'utilizzo della caldaia in diversi modi dipendenti dal collegamento o meno della sonda esterna.

A) Se la sonda esterna non è installata

- F2 = 0 funzionamento normale.
La caldaia effettuerà la fase di accensione e di messa a regime per portare l'ambiente alla temperatura richiesta. La temperatura di caldaia rimane costantemente al valore selezionato.
- F2 = 1 funzionamento con termoregolazione solo da sonda ambiente.
La caldaia effettuerà la fase di accensione e di messa a regime per portare l'ambiente alla temperatura richiesta. La temperatura di caldaia rimane al valore selezionato fino a quando l'ambiente non è vicino al valore di temperatura richiesto. In prossimità di tale valore (-0,8°C), la temperatura di caldaia aumenterà o diminuirà automaticamente in funzione dell'andamento della temperatura in ambiente rimanendo sempre comunque all'interno del campo di regolazione.

B) Se la sonda esterna è installata

- F2 = 0 funzionamento con termoregolazione solo da sonda esterna

Questa funzione permette di modulare automaticamente la temperatura dell'acqua di riscaldamento in funzione della sola temperatura esterna.

Questa particolare configurazione viene utilizzata quanto il pannello comandi a distanza è installato in locali freddi.


Il sistema opera secondo la logica seguente:

- 1- Acquisizione del valore della temperatura esterna
- 2- Elaborazione del valore
- 3- Scelta della temperatura di caldaia

La temperatura di caldaia è regolata dalla curva climatica scelta e dalla temperatura esterna all'interno del campo di regolazione (vedi documentazione fornita a corredo del kit "Sonda esterna" per la scelta della curva climatica).

Il pannello comandi a distanza in questa configurazione tiene sempre disabilitata la richiesta di calore.

Per un corretto funzionamento si deve prevedere un termostato ambiente in caldaia.

Quando il sistema è configurato per la termoregolazione da sola sonda esterna, il display visualizza sempre la temperatura esterna accendendo il simbolo **EXT** e il simbolo .


- F2 = 1 funzionamento con termoregolazione da sonda ambiente e da sonda esterna.

Questa funzione permette di modulare automaticamente la temperatura dell'acqua di riscaldamento in funzione sia della temperatura esterna sia di quella ambiente.

Il sistema opera secondo la logica seguente:

- 1- Acquisizione del valore della temperatura esterna
- 2- Acquisizione della temperatura ambiente
- 3- Elaborazione del valore
- 4- Scelta della temperatura di caldaia
- 5- Controreazione dell'ambiente verso il controllo e successiva, eventuale, modifica della temperatura di caldaia.


La sequenza indicata avviene continuamente con costante controllo della temperatura ambiente, in modo da garantire le migliori condizioni di comfort ed economia. Per portare la temperatura ambiente il più rapidamente possibile al valore richiesto, la temperatura di mandata viene calcolata simulando una temperatura esterna inferiore di 10°C rispetto a quella misurata (funzione riscaldamento veloce).

Quando la temperatura ambiente raggiunge la temperatura richiesta -0,8°C la funzione riscaldamento veloce termina e la temperatura di mandata viene calcolata secondo la temperatura esterna del momento; da questa condizione la temperatura di caldaia potrà essere corretta (aumentata o diminuita ogni 7 minuti) in funzione dell'andamento della temperatura in ambiente, rimanendo comunque all'interno del campo di regolazione. Quando il sistema è configurato per questo tipo di termoregolazione, il display visualizza la temperatura esterna e il simbolo **EXT** (per circa 1 secondo) alternandola alla temperatura ambiente (per circa 4 secondi), il simbolo  è acceso fisso.

F3 Impianti a bassa temperatura

Per attivare questa funzione, impostare F3=1, per

disattivare F3=0.

Questa funzione è attiva in qualsiasi modo di funzionamento ed è visualizzata con il simbolo  sul display (fig. 11).


Questa funzione deve essere attivata nel caso in cui l'impianto di riscaldamento sia del tipo a pavimento.

Sulle caldaie Super Exclusive Green il campo di regolazione della temperatura di riscaldamento viene limitato a 25÷44,5°C.

Se è collegata anche la sonda esterna è possibile selezionare la curva climatica più adatta (vedi documentazione fornita a corredo del kit "Sonda esterna" per la scelta della curva climatica).

Su tutte le altre caldaie invece la temperatura dell'acqua di riscaldamento viene fissata a 40 °C.

F4 Chiamata assistenza


È possibile impostare il numero di giorni trascorso il quale, sul display appare l'indicatore : lo scopo è quello di richiamare l'attenzione dell'utente sulla necessità di effettuare un check-up della caldaia.

Per impostare questa funzione premere il tasto ENTER all'interno del menù F? finché il display visualizza F4:

- Viene visualizzato il valore relativo ai giorni (365 impostati di default) che mancano alla segnalazione di chiamata assistenza.

- Attraverso i tasti + e - è possibile incrementare o decrementare il numero dei giorni.

Con il tasto **Prog** è possibile settare automaticamente il valore di 365 giorni.

Quando il valore programmato è pari a 0 sul display compare lampeggiante il simbolo .

L'utente viene invitato a chiamare di Servizio Tecnico di Assistenza per un controllo periodico della caldaia. Una volta effettuato il controllo, il tecnico di assistenza riporterà il sistema al valore voluto.

Il sistema mantiene in memoria il valore dei giorni. In caso di mancanza alimentazione del pannello comandi a distanza, al ritorno della tensione, il sistema rileva il valore che aveva all'atto dello spegnimento. Non è previsto che durante la mancanza di alimentazione venga decrementato il valore.

F5 Correzione sonda ambiente

Per sonda ambiente s'intende la sonda di temperatura prevista all'interno del pannello comandi. Normalmente il valore visualizzato è il valore letto dal microcontrollore più o meno un valore di correzione (T visualizzata = T letta dalla sonda +/- correzione).

Per default generale il valore di correzione è 0.

Il display presenta la scritta F5 nel campo orologio.

Nel campo temperature è presentato il valore corrente della sonda ambiente comprendente la correzione.

Per modificare il valore indicato, premere i tasti "+" o "-". Il valore viene incrementato/decrementato di 0.2 °C. Il limite consentito dalla correzione è di +/- 3°C).

In questa fase è consigliabile avere un termometro di riferimento.

F6 Correzione sonda esterna

Per sonda esterna s'intende la sonda di temperatura esterna al controllo remoto che può essere collegata ai morsetti previsti dallo stesso (EXT).

Normalmente il valore visualizzato è il valore letto dal microcontrollore più o meno un valore di correzione (T visualizzata = T letta dalla sonda +/- correzione). Per

default generale il valore di correzione è 0.
Il display presenta la scritta F6 nel campo orologio. Nel campo temperature è presentato il valore corrente della sonda esterna COMPRENDEnte la CORREZIONE. Viene acceso il simbolo EXT.

Per modificare il valore indicato, premere i tasti "+" o "-". Il valore viene incrementato/decrementato di 0.2 °C. Il limite consentito dalla correzione è di +/- 3°C). In questa fase e' consigliabile avere un termometro di riferimento.

F7 Funzione storico allarmi

Il sistema tiene in memoria gli ultimi 5 allarmi generati dalla caldaia.

Dopo un ciclo di RESET GENERALE lo storico degli allarmi è azzerato.

Il display, nel campo orologio, presenta la scritta F7.

Il simbolo  lampeggia.

Nel campo temperatura viene presentato automaticamente e con un ritmo di 1.0 secondi lo storico degli allarmi.

Il formato di visualizzazione è 1-XX con XX codice allarme memorizzato (— nessun allarme).



Lo storico allarmi non può memorizzare gli allarmi che si producono in caldaia quando questa e' nello stato OFF.

4.2 - Uscita dal menù funzioni speciali

Premendo il tasto ENTER, dopo la funzione F7 il sistema esce automaticamente dalla programmazione delle funzioni speciali.

4.3 - Reset generale

Questa funzione permette di riportare la configurazione del pannello comandi a distanza a quella prevista dai **dati di default**.

Le operazioni di **reset generale** devono essere effettuate solo da personale professionalmente qualificato.

Portare il sistema nello stato OFF.

Premere il tasto PROG e tenerlo premuto per almeno dieci secondi.

Sul display nel campo ore appare la scritta F? lampeggiante.

Entro dieci secondi premere il tasto RESET, si accendono tutti i simboli previsti dal DISPLAY LCD.

Tenere premuto il tasto RESET per almeno 5 secondi al termine dei quali il display si spegne.

Con questa operazione viene azzerata ogni precedente impostazione presente nella memoria del comando a distanza impostando automaticamente i dati di default descritti di seguito.

Se la procedura non viene eseguita correttamente il sistema esce automaticamente dopo dieci secondi.

Se il controllo remoto sta visualizzando un allarme la procedura di RESET non viene abilitata.

5 - FUNZIONAMENTO CON VALVOLE DI ZONA

Se il pannello comandi è installato in un impianto con valvole di zona, la richiesta di calore può essere effettuata sia dalla zona controllata dal pannello comandi sia dalle zone controllate da termostato ambiente.

Se la richiesta è contemporanea, tutte le zone vengono alimentate con la temperatura di caldaia calcolata dal pannello comandi (sulla base della temperatura esterna e della temperatura dell'ambiente nel quale è installato il pannello comandi a distanza).

Se la richiesta è effettuata solo dalle zone controllate da termostato ambiente, l'impianto è alimentato con la temperatura di caldaia fissa di 71,5°C.

DATI DI DEFAULT GENERALE PREVISTI

	u.m.	valore
Modo di funzionamento	/	TERMOSTATO AMBIENTE
Stato di funzionamento	/	OFF
Livello temperatura acqua SANITARIO	°C	42.5
Livello temperatura acqua CALDAIA (riscaldamento)	°C	71.5
Curva per termoregolazione	/	C5
Termostato ambiente	°C	20.0
Cronotermostato	/	Programma standard
Temperatura livello GIORNO	°C	20
Temperatura livello NOTTE	°C	16
Ore	h	00
Minuti	min	00
Giorno corrente	day	Lunedì
Funzione pulizia (stato)	min	0 (= non attiva)
Funzione vacanze (stato)	day	0 (= non attiva)
F1 Funz. spec. Antigelo	/	1 (= attiva)
F2 Funz. spec. Termoregolazione da sonda ambiente	/	0 (= non attiva)
F3 Funz. spec. Impianti bassa temperatura	/	0 (= non attiva)
F4 Funz. spec. Chiamata programmata Assistenza	giorni	365
F5 Funz. spec. valore correzione SONDA AMBIENTE	°C	0
F6 Funz. spec. valore correzione SONDA ESTERNA	°C	0
F7 Funz. spec. Storico Allarmi	/	— — — — —