

Super Exclusive C.A.I.



## INTRODUZIONE

Ogni prodotto all'interno della gamma Beretta trova una sua precisa collocazione derivante dagli attenti studi volti a soddisfare le esigenze di ogni utilizzatore. Volendo sintetizzare, le principali caratteristiche di Super Exclusive C.A.I sono:

- la linea armoniosa che ne consente l'inserimento in ogni ambiente;
- le dimensioni contenute che facilitano l'inserimento anche in ambienti ristretti;
- la modulazione elettronica continua che adegua la portata termica al bruciatore, sia in fase riscaldamento che sanitario;
- il nuovo gruppo idraulico di distribuzione a basse perdite di carico;
- il nuovo scambiatore sanitario che consente di dimezzare i tempi di attesa;
- la scheda a microprocessore, che controlla ingressi, uscite e gestione allarmi;
- il termometro digitale per la lettura della temperatura dell'acqua in caldaia;
- il pulsante per la funzione analisi di combustione.

Certamente, quelli finora descritti sono Plus commerciali, ma il lettore più attento troverà nell'indice la risposta ad ogni quesito su prestazioni, installazione e manutenzione.

Beretta

# SOMMARIO

<b>Sezione 0</b>	<b>Tablelle di riferimento</b>	
Tab. A	Unità di misura	PAG. 6
Tab. B	Conversioni unità di misura	PAG. 7
<b>Sezione 1</b>	<b>Dati tecnici</b>	
1.1	Descrizione del modello	PAG. 8
1.2	Sicurezze	PAG. 8
1.3	Caratteristiche tecniche	PAG. 8
1.4	Tabella dati tecnici	PAG. 9
1.5	Tabella legge 10	PAG. 10
1.6	Dimensioni d'ingombro	PAG. 10
<b>Sezione 2</b>	<b>Descrizione dei principali componenti</b>	
2.1	Scambiatore di calore primario	PAG. 12
2.2	Camera di combustione	PAG. 12
2.3	Brucciatoe principale	PAG. 12
2.4	Elettrodo di accensione e rilevazione	PAG. 13
2.5	Circolatore	PAG. 13
2.6	Vaso di espansione	PAG. 14
2.7	Gruppo idraulico	PAG. 14
2.8	Valvola del gas	PAG. 17
2.9	Apparecchiatura controllo fiamma	PAG. 17
2.10	Alimentatore caldaia	PAG. 18
2.11	Termostato limite	PAG. 18
2.12	Termostato fumi	PAG. 18
2.13	Sonda controllo temperatura NTC	PAG. 19
<b>Sezione 3</b>	<b>Descrizione dei principi di funzionamento</b>	
3.1	Principio di funzionamento idraulico in sanitario	PAG. 20
3.2	Principio di funzionamento elettrico in sanitario	PAG. 21
3.3	Principio di funzionamento idraulico in riscaldamento	PAG. 22
3.4	Principio di funzionamento elettrico in riscaldamento	PAG. 23
<b>Sezione 4</b>	<b>Collegamenti elettrici</b>	
4.1	Note generali	PAG. 24
4.2	Allacciamento elettrico della caldaia	PAG. 24
4.3	Collegamenti elettrici	PAG. 25
4.4	Schema elettrico multifilare	PAG. 26
4.5	Schema funzionale	PAG. 26
4.6	Collegamento valvole di zona	PAG. 27

<b>Sezione 5</b>	<b>Modalità per la prima accensione operazioni preliminari</b>		
5.1	Note generali	PAG.	29
5.2	Alimentazione gas	PAG.	29
5.3	Collegamenti elettrici	PAG.	29
5.4	Organi di tenuta	PAG.	29
<b>Sezione 6</b>	<b>Procedura per la prima accensione e la regolazione</b>		
6.1	Operazioni per l'accensione e l'uso della caldaia	PAG.	30
6.2	Segnalazioni sul display digitale	PAG.	32
6.3	Controllo	PAG.	33
6.4	Procedura di trasformazione gas, taratura e regolazione	PAG.	34
6.5	Taratura delle pressioni al bruciatore, verifiche preliminari	PAG.	34
6.6	Taratura delle pressioni al bruciatore	PAG.	35
6.7	Tabella Multigas	PAG.	36
<b>Sezione 7</b>	<b>Tabella manutenzione periodica programmata</b>		
<b>Sezione 8</b>	<b>Guda alla ricerca guasti</b>		
TEST A	Test funzionale avviamento caldaia	PAG.	40
TEST B	Funzionamento caldaia in modo sanitario	PAG.	44
TEST C	Funzionamento caldaia in modo riscaldamento	PAG.	46

# SEZIONE 0

## Tabelle di riferimento

**Tab. A**  
**Unità di misura**

<b>GRANDEZZA</b>	<b>UNITÀ</b>	<b>DESCRIZIONE</b>
Potenza termica	W kW kcal/h	Watt kiloWatt kilocalorie/ora
Potenza elettrica	W	Watt
Tensione di alimentazione	V Vcc	Volt corrente alternata Volt corrente continua
Frequenza elettrica	Hz	Hertz
Pressione	bar mbar Atm mm C.A.	bar millibar Atmosfera milimetri colonna d'acqua
Temperatura	°C	grado centigrado (celsius)
Corrente elettrica	A	Ampere
Tempo	s min h	secondo minuto ora
Volume	l	litro
Massa	kg	kilogrammo
Portata	l/min l/h	litri/minuto litri/ora
Lunghezza	mm m	millimetro metro
Velocità	m/s m/min	metri/secondo metri/minuto
Velocità angolare	g/min	giri/minuto
Resistenza elettrica	$\Omega$ k $\Omega$	ohm kilo ohm

**Tab. B**  
**Conversioni unità di misura**

<b>VELOCITÀ</b>	m/s	km/h	m/min
m/s	1	3,6	60
km/h	0,277	1	16,62
m/min	0,0166	0,602	1

<b>POTENZA</b>	W	kW	kcal/h
W	1	$10^{-3}$	0,863
kW	$10^3$	1	8,63
kcal/h	1,16	$1,16 \cdot 10^{-3}$	1

<b>PRESSIONE</b>	Pa (N/m <sup>2</sup> )	Atm	bar	mm C.A.
Pa (N/m <sup>2</sup> )	1	$9,9 \cdot 10^{-6}$	$10^{-5}$	10,2
Atm	$1,01 \cdot 10^5$	1	1,013	$10,33 \cdot 10^3$
bar	$10^5$	$9,9 \cdot 10^{-1}$	1	$10,2 \cdot 10^3$
mm C.A.	$9,81 \cdot 10^6$	96,8	$0,981 \cdot 10^2$	1

# SEZIONE 1

## Dati tecnici

### 1.1

#### Descrizione del modello

La ricerca Beretta propone con Super Exclusive C.A.I una caldaia per il riscaldamento e la produzione di acqua calda sanitaria. Trattasi di un apparecchio della tipologia: B11-B5 aperta. Il circuito idraulico prevede l'utilizzo di un gruppo compatto, di nuova concezione, pensato e progettato per l'asservimento idraulico ed elettrico del funzionamento in sanitario e riscaldamento. La regolazione del bruciatore è del tipo a modulazione elettronica continua.

### 1.2

#### Sicurezze

- Valvola elettrica a doppio otturatore che comanda il bruciatore.
- Apparecchiatura di controllo fiamma a ionizzazione che, nel caso di mancanza di fiamma interrompe l'uscita del gas. Segnalazione d'allarme su display.
- Valvola a pressione differenziale che agisce sulla valvola del gas in caso di mancanza d'acqua o portata insufficiente. Segnalazione d'allarme su display.
- Termostato di sicurezza limite a riarmo automatico che controlla i surriscaldamenti dell'apparecchio, garantendo una perfetta sicurezza a tutto l'impianto. Segnalazione dell'allarme su display e ripristino tramite selettore "Off - reset blocco allarmi, Estate, Inverno".
- Valvola di sicurezza a 3 bar sull'impianto di riscaldamento.
- Termostato antigelo realizzato con la sonda NTC del riscaldamento attivo anche nello stato di Off che si attiva quando la temperatura dell'acqua raggiunge i 6°C.

### 1.3

#### Caratteristiche tecniche

- Scheda a microprocessore che controlla ingressi, uscite e gestione allarmi.
- Modulazione elettronica di fiamma continua in sanitario e in riscaldamento.
- Accensione elettronica con controllo ionizzazione di fiamma.
- Lenta accensione automatica.
- Stabilizzatore di pressione del gas incorporato.

- Dispositivo di preregolazione del minimo riscaldamento.
- Potenza massima riscaldamento con regolazione automatica.
- Potenziometro per la selezione temperatura acqua di riscaldamento.
- Potenziometro per la selezione temperatura l'acqua dei sanitari.
- Preselezione del gradino di lenta accensione.
- Selettore Off - reset blocco allarmi. Estate. Inverno.
- Pulsante per funzione spazzacamino.
- Sonda NTC per il controllo temperatura del primario.
- Sonda NTC per il controllo temperatura del sanitario.
- Circolatore con dispositivo per la separazione e lo spurgo automatico dell'aria.
- By-pass automatico circuito riscaldamento.
- Valvola tre vie con attuatore elettrico e flussostato di precedenza.
- Scambiatore in acciaio inox saldobrasato per la preparazione dell'acqua sanitaria con dispositivo anticalcare.
- Vaso d'espansione 8 lt.
- Dispositivo di riempimento dell'impianto.
- Idrometro di controllo pressione acqua di riscaldamento.
- Termometro digitale della temperatura dell'acqua della caldaia.
- Piastra a raccordi per il collegamento all'impianto completa di raccordi riscaldamento e rubinetto sanitario; raccordo acqua sanitaria e rubinetto gas.
- Predisposizione per termostato ambiente o programmatore orario.
- Predisposizione per collegamento di comando a distanza. Con relative segnalazioni d'allarme.
- Autodiagnostica gestita da una spia led bicolore in abbinamento con due display a 7 segmenti.
- Dispositivo antibloccaggio della valvola tre vie che si attiva automaticamente dopo 18 ore dall'ultimo posizionamento della stessa.
- Dispositivo antibloccaggio del circolatore che si attiva automaticamente dopo 18 ore per 1 minuto ciclo effettuato dalla stessa.
- Predisposizione per interfaccia seriale RS232.
- Predisposizione per funzione preriscaldamento sanitario.



## 1.4

### Tabella dati tecnici

DESCRIZIONE	UNITA'	24 CAI	28 CAI
Portata termica nominale riscaldamento/sanitario	kW	26,3	31,9
	kcal/h	22.950	27.400
Potenza termica nominale riscaldamento/sanitario	kW	24,1	28,8
	kcal/h	20.700	24.750
Portata termica ridotta riscaldamento	kW	10,4	10,7
	kcal/h	8.950	9.000
Potenza termica ridotta riscaldamento	kW	8,7	8,8
	kcal/h	7.500	7.550
Portata termica ridotta sanitario	kW	10,4	10,7
	kcal/h	8.950	9.200
Potenza termica ridotta sanitario	kW	8,7	8,8
	kcal/h	7.500	7.550
Potenza elettrica	W	85	85
Categoria		II2H3+	II2H3+
Tensione di alimentazione	V - Hz	230 - 50	230-50
Grado di protezione	IP	44	44
Perdite al camino e al mantello con bruciatore spento	%	0,6 - 0,9	0,5 - 0,8
<b>Esercizio riscaldamento</b>			
Pressione - Temperatura massima	bar - °C	3-90	3-90
Campo di selezione della temperatura H <sub>2</sub> O riscaldamento	°C	45-85	45-85
Pompa: prevalenza massima disponibile per l'impianto alla portata di	mbar	380	380
	litri/ora	800	800
Vaso d'espansione a membrana	litri	8	8
<b>Esercizio sanitario</b>			
Pressione massima	bar	6	6
Pressione minima	bar	0,15	0,15
Quantità di acqua calda con $\Delta t$ 25° C	l/min	13,8	16,5
con $\Delta t$ 35° C	l/min	9,9	11,8
Portata minima acqua sanitaria	l/min	2	2
Campo di selezione della temperatura H <sub>2</sub> O sanitaria	°C	37-60	37-60
Regolatore di flusso	l/min	10	12
<b>Pressione gas</b>			
Pressione nominale gas metano (G 20)	mbar	20	20
Pressione nominale gas metano (G 25)	mbar	20-25	20-25
Pressione nominale gas liquido G.P.L. (G 30 - G 31)	mbar	29-37	29-37
<b>Collegamenti idraulici</b>			
Entrata - uscita riscaldamento	Ø	3/4"	3/4"
Entrata - uscita sanitario	Ø	1/2"	1/2"
Entrata gas	Ø	3/4"	3/4"
<b>Dimensioni caldaia</b>			
Altezza	mm	820	820
Larghezza	mm	400	450
Profondità	mm	325	325
Peso caldaia	kg	39	41
<b>Tubo scarico fumi</b>			
Diametro	mm	140	140
<b>Valori di emissioni a portata massima e minima con gas G20</b>			
(Verifica eseguita con tubo ø 140 lg. 0,5 m.)			
<b>Massimo</b>	CO s.a. inferiore a	p.p.m.	90
	CO <sub>2</sub>	%	5,25
	NOx s.a. inferiore a	p.p.m.	160
	$\Delta t$ fumi	°C	115
<b>Minimo</b>	CO s.a. inferiore a	p.p.m.	70
	CO <sub>2</sub>	%	2,2
	NOx s.a. inferiore a	p.p.m.	110
	$\Delta t$ fumi	°C	77

## 1.5 Tabella Legge 10

DESCRIZIONE	UNITA'	24 CAI	28 CAI
Potenza termica Max.:			
Utile	kW	24,1	28,8
Focolare	kW	26,7	31,9
Convenzionale	kW	24	28,2
Potenza termica Min.:			
Utile	kW	8,1	8,8
Focolare	kW	10,4	10,7
Convenzionale	kW	10,2	11,4
Rendimento utile:			
Pn. Max.	%	90,3	90,3
Pn. Min.	%	83,7	82,2
A carico Rid. 30%	%	85,6	86,2
A Pn. Max.:			
Perdite al camino con bruciatore in funzione	%	0,07	0,07
Perdite al Mantello	%	0,8	0,8
$\Delta t$ temperatura fumi	$^{\circ}\text{C}$	108	113
Portata fumi	$\text{Nm}^3/\text{h}$	56,4	65,9
Contenuto di $\text{H}_2\text{O}$	l	2,3	2,6
Pressione Max. di esercizio	bar	3	3
A Pn. Max.:			
Rendimento di combustione	%	91,4	90,8
$\text{CO}_1$	%	5,5	5,5
Potenza elettrica assorbita	W	85	85

## 1.6 Dimensioni d'ingombro (Fig. 1.1 - 1.2)

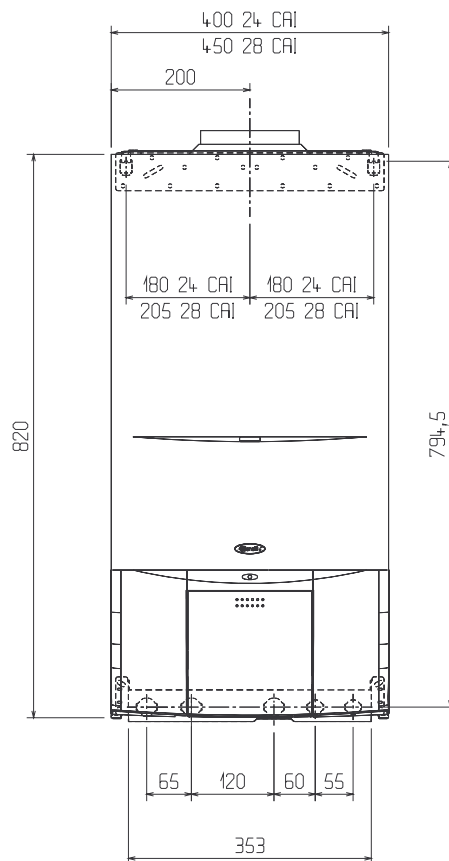


Fig. 1.1

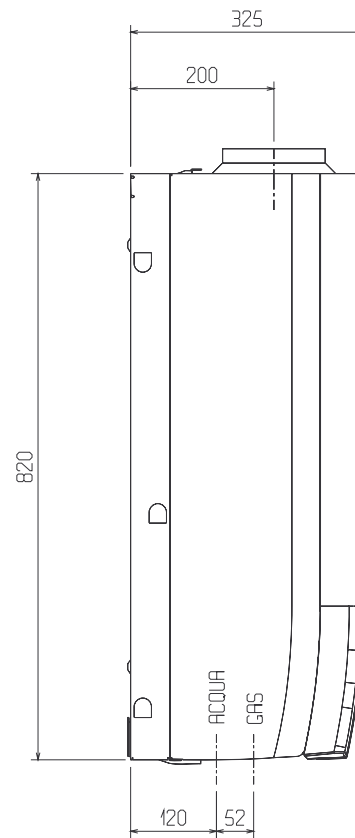
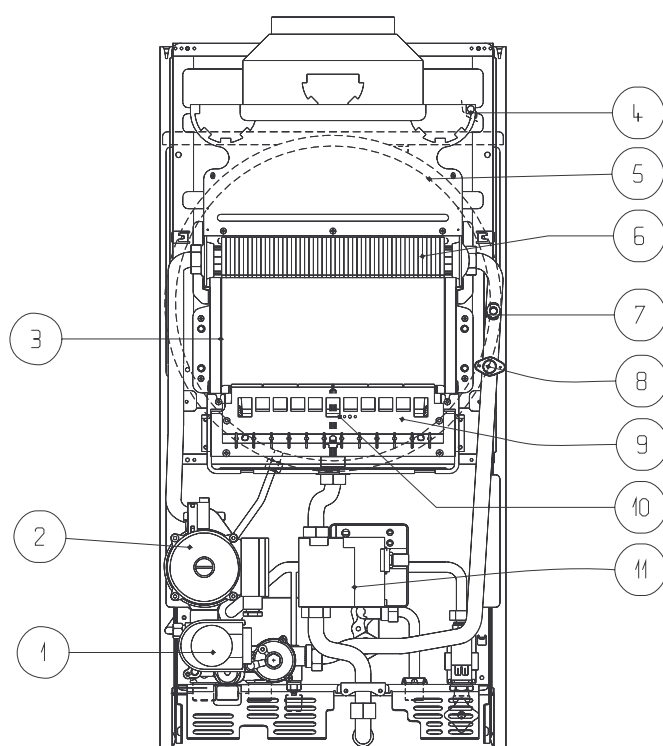


Fig. 1.2

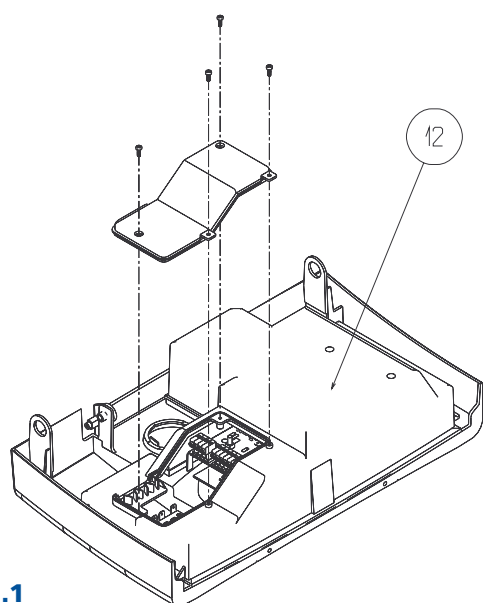
# SEZIONE 2

## Descrizione dei principali componenti



**LEGENDA:**

- 1 GRUPPO IDRAULICO
- 2 CIRCOLATORE
- 3 CAMERA DI COMBUSTIONE E CAPPA
- 4 TERMOSTATO FUMI
- 5 VASO DI ESPANSIONE
- 6 SCAMBIATORE RISCALDAMENTO
- 7 SONDA CONTROLLO TEMPERATURA
- 8 TERMOSTATO LIMITE
- 9 BRUCIATORE PRINCIPALE
- 10 ELETTRODO DI ACCENSIONE E RILEVAZIONE
- 11 VALVOLA GAS E APPARECCHIATURA DI CONTROLLO FIAMMA
- 12 APPARECCHIATURA DI COMANDO



**Fig. 2.1**

## 2.1 Scambiatore di calore primario (Fig. 2.2)

Lo scambiatore di calore primario è formato da una serpentina a due tubi di sezione ovale, posti all'interno di un pacco lamellare che ha il compito di aumentarne la superficie di scambio termico.

Data l'intensità dello scambio termico, all'interno dei tubi sono posti dei turbolatori per evitare sia l'ebollizione localizzata dell'acqua, sia che il fluido possa stratificare e non sfruttare a pieno la superficie di scambio.

Strettamente legata a quanto sopra è la conformazione del pacco lamellare che ha una densità (passo tra lamella e lamella) tale da migliorare la superficie di scambio senza però influenzare la velocità dei fumi (ricordiamo che il flusso dei fumi è perpendicolare allo scambiatore), contenendo quindi le perdite di carico che andrebbero ad intaccare il rendimento dello scambiatore stesso. La cessione del calore generato dalla combustione avviene tramite lo scambio termico tra fumi e fluido primario che attraversa il serpentino.

Tutto lo scambiatore è poi ricoperto da una lega di stagno e piombo per proteggerlo dalla corrosione.

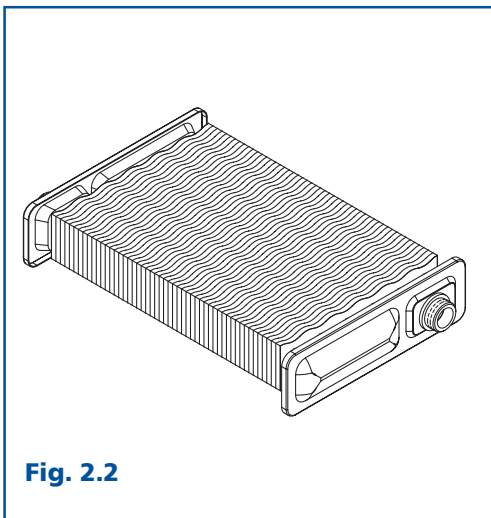


Fig. 2.2

## 2.2 Camera di combustione (Fig. 2.3)

La camera di combustione è costituita da una struttura in lamiera opportunamente ripiegata in modo da potervi inserire, a contatto della superficie interna, delle lastre di materiale coibente in fibra ceramica. Questo materiale ha una temperatura di esercizio di circa 1200°C ed una temperatura di fusione di circa 1700°C. Non risente quindi del contat-

to diretto con la fiamma del bruciatore; esso è sensibile, nei nostri utilizzi, solo ad erronei interventi meccanici.

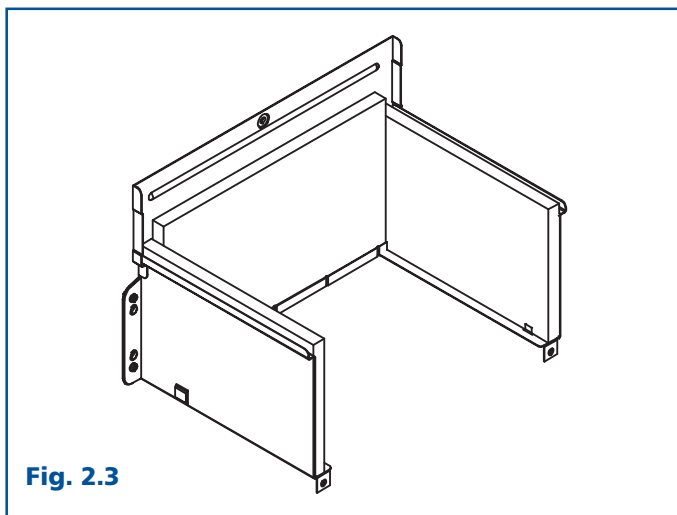


Fig. 2.3

## 2.3 Bruciatore principale (Fig. 2.4)

E' costituito da un insieme di rampe forate in acciaio inossidabile, unite tra di loro ed opportunamente distanziate. Il gas, proveniente dalla valvola, passa attraverso gli ugelli e quindi nel venturi del bruciatore, dove viene miscelato con l'aria primaria; fuoriesce poi dalle rampe attraverso numerose aperture per essere infine incendiato. L'aria richiamata dalla camera di combustione viene utilizzata come aria secondaria. L'aria primaria viene automaticamente dosata secondo il diametro dell'ugello e non necessita di regolazione in fase di installazione. La manutenzione ordinaria del bruciatore contempla solo la periodica pulizia dei fori di uscita del gas (ugelli) qualora si presentassero sporchi di impurità. Impurità di vario genere (mastice, teflon, ragnatele ecc.) possono, ostruendo anche parzialmente gli ugelli del bruciatore, provocare una cattiva combustione, caratterizzata da una fiamma lunga e fumosa.

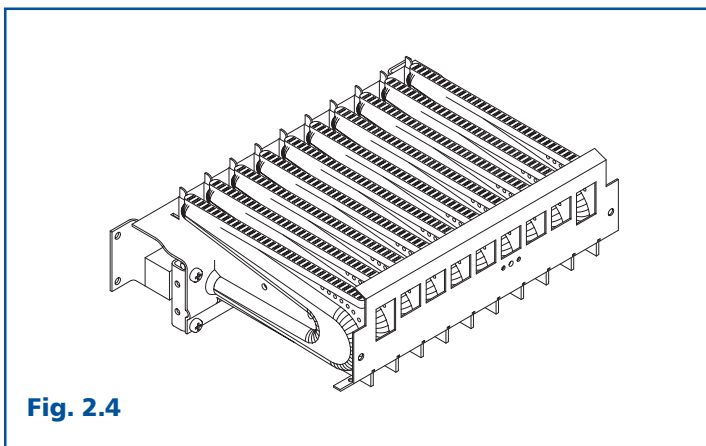


Fig. 2.4

## 2.4 Elettrodo di accensione e rilevazione (Fig. 2.5)

L'elettrodo, costituito da un'anima metallica, è rivestito esternamente con materiale ceramico atto a svolgere funzioni di isolamento elettrico.

La parte terminale metallica è libera dall'isolamento ceramico ed è posizionata in prossimità della rampa centrale del bruciatore ad una distanza di circa 3 mm. La funzione dell'elettrodo è quella di far scoccare la scintilla di accensione e di rilevare la presenza di fiamma sulla rampa del bruciatore.

Occorre prestare particolare attenzione al suo corretto posizionamento in quanto:

- un punto di contatto tra la parte terminale metallica dell'elettrodo con una parte metallica del bruciatore principale, non permette la segnalazione della presenza di fiamma
- una dispersione a massa dell'elettrodo permette l'inizio del ciclo di funzionamento, ma ne determina un arresto al termine del tempo di sicurezza ( $9 \div 10$  secondi)
- una eccessiva distanza tra l'elettrodo e il bruciatore non permette l'individuazione della fiamma determinando il blocco caldaia.

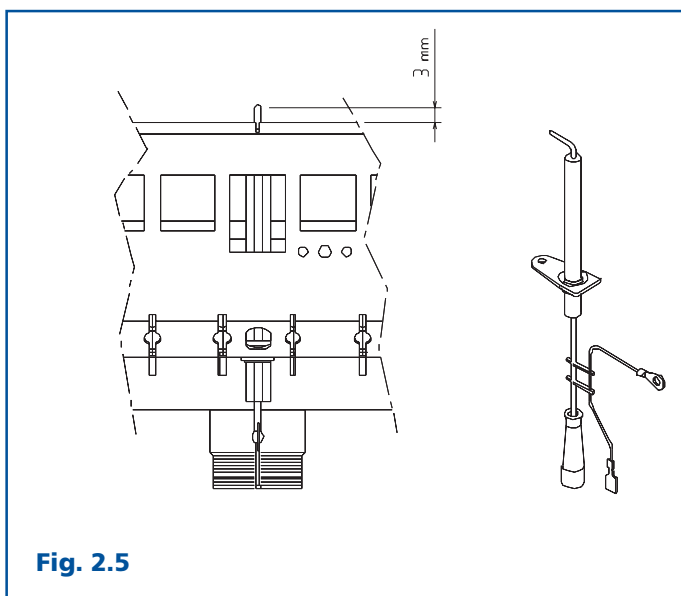


Fig. 2.5

## 2.5 Circolatore (Fig. 2.6)

Il circolatore, posto sul ritorno del circuito idraulico di caldaia, ha la funzione di agevolare la circolazione dell'acqua durante il funzionamento in sanitario o in riscaldamento. Il circolatore è in materiale composito con degasatore incorporato.

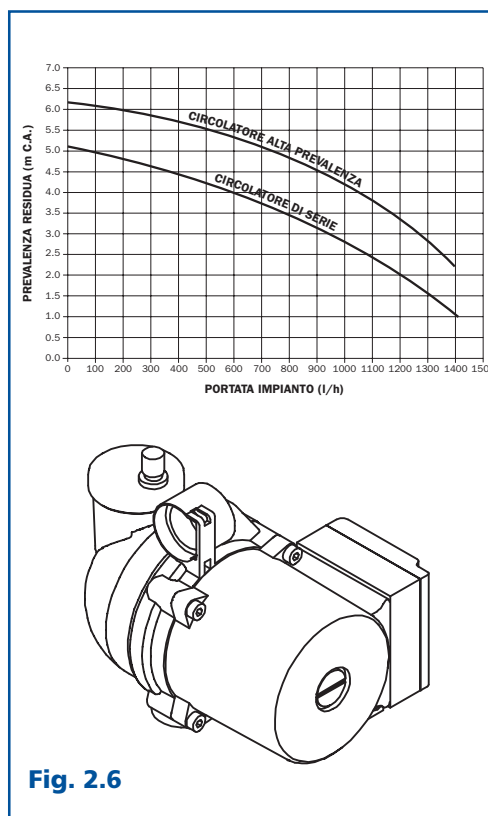


Fig. 2.6

### Caratteristiche tecniche della pompa 15/50 (di serie):

- tensione di alimentazione 230 V
- frequenza 50 Hz
- corrente 0,42 A
- potenza 95 W
- capacità del condensatore  $2\mu\text{F}$
- numero di giri 1700 g/min

### Caratteristiche tecniche della pompa 15/60 (ad alta prevalenza):

- tensione di alimentazione 230 V
- frequenza 50 Hz
- corrente 0,51 A
- potenza 110 W
- capacità del condensatore  $2,5\mu\text{F}$
- numero di giri 1750 g/min

All'interno della scatola collegamenti della pompa è alloggiato un condensatore che ha una funzione importante per l'avviamento del circolatore.

Infatti, per poter muovere la quantità d'acqua e la prevalenza interna al circuito, è necessario che vi sia una corrente iniziale superiore rispetto a quella di rete; ecco quindi l'esigenza della scarica del condensatore per far girare il motore della pompa allo spunto e spingere l'acqua nel circuito.

L'acqua contenuta nel corpo pompa viene messa in circolazione e spinta verso l'ingresso dello scambiatore primario tramite le pale della girante, la quale, sottoposta a forza centrifuga, tende a spostarsi verso la parete opposta al lato motore.

Contemporaneamente all'interno del corpo pompa si crea una depressione che richiama altra acqua dal circuito, innescando la circolazione del fluido primario.

## 2.6 Vaso di espansione (Fig. 2.7)

È del tipo a membrana in gomma, con precarica d'azoto alla pressione di 0,8 bar.

N.B.: occorre fare attenzione alla compatibilità della gomma con eventuali prodotti antigelo immessi nel circuito dell'impianto di riscaldamento.

Il vaso di espansione ha la funzione di sopperire all'aumento di volume del fluido primario in un circuito chiuso (di riscaldamento).

Il suo dimensionamento è studiato per rispondere a tutte le soluzioni impiantistiche normalmente impiegate per gli impianti di riscaldamento ad uso unifamiliare. Se per particolari installazioni non fosse sufficiente, è possibile inserire sull'impianto un vaso di espansione ausiliario.

Un eventuale controllo della pressione dell'azoto contenuto nel vaso di espansione va eseguito dopo aver scaricato la pressione dell'impianto di riscaldamento. Il vaso d'espansione di serie ha una capacità di 8 litri e può soddisfare un impianto il cui contenuto sia di circa 100 litri. Nel caso in cui il vaso sia insufficiente c'è la possibilità di poterlo sostituire con uno da 10 litri.

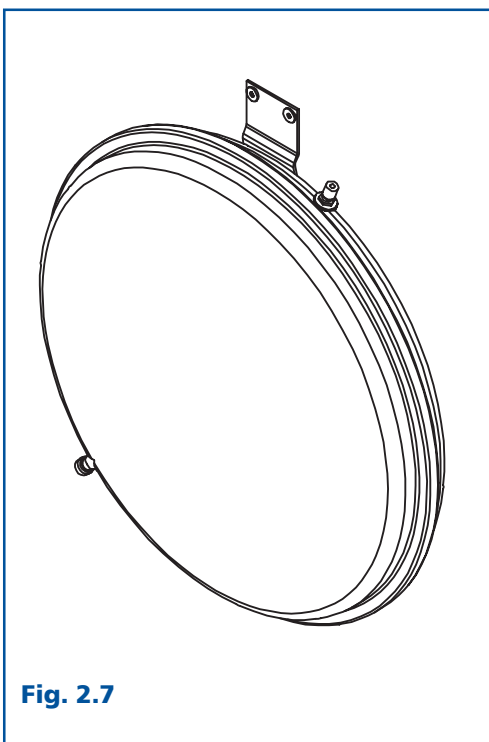


Fig. 2.7

## 2.7 Gruppo idraulico

Il gruppo idraulico è un unico corpo compatto che unisce tutte le funzioni dei circuiti sanitario e riscaldamento. Si può suddividere in tre principali sottogruppi: lo scambiatore di calore a piastre, il gruppo tre vie e il gruppo riscaldamento con by-pass automatico.

### Scambiatore di calore (Fig. 2.8)

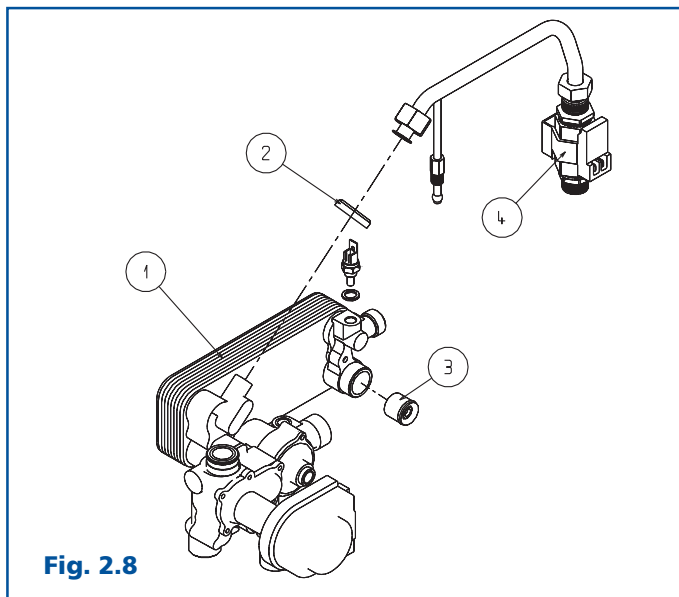


Fig. 2.8

**1) Scambiatore a piastre:** è saldobrasato, realizzato da un assieme di piastre costruite in acciaio inossidabile AISI 316, alternate a piastre in rame. Ogni piastra presenta nervature (canali di passaggio dei fluidi) posizionate in senso contrario l'una rispetto all'altra. Il passaggio dei fluidi in controcorrente facilita lo scambio termico. I punti di contatto tra due piastre successive vengono saldobrasati in modo che tutto l'assieme partecipi allo scambio termico e risulti una robusta struttura, in grado di resistere a pressioni fino a 30 bar e temperature dell'ordine di 180 °C. Il sistema di condotti così ricavati, consente il passaggio dei fluidi (con un moto turbolento) assicurando uno scambio termico ottimale.

Vantaggi dello scambiatore a piastre:

- dimensioni contenute, che a parità di flusso termico, rispetto ad altre soluzioni consentono risparmi di spazio che in alcuni casi raggiungono il 90%
- possibilità di resistere a pressioni molto elevate
- peso particolarmente contenuto, che consente la realizzazione di circuiti idraulici più leggeri
- maggior resistenza alla rottura in caso di congelamento del fluido, grazie alle molteplici saldature interne.

**2) Limitatore di portata:** il limitatore di portata ha la funzione di ridurre l'afflusso d'acqua in ingresso allo scambiatore secondario, per la versione 24 kW è tarato a 10 l/min (colore celeste) e per la 28 kW è tarato a 12 l/min (colore rosso).

**3) Valvola di ritegno:** posta sull'ingresso acqua primario, ha il compito di separare lo scambiatore sanitario dal circuito primario durante il funzionamento in riscaldamento. È composta da un otturatore e da una molla precaricata a 28 g.

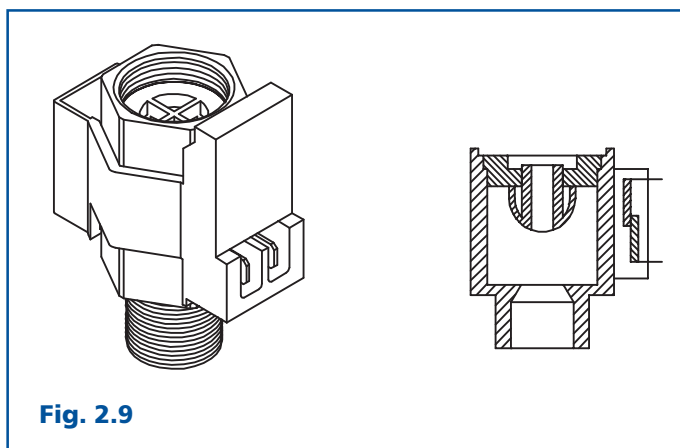


Fig. 2.9

**4) Flussostato (Fig. 2.9):** dispositivo in grado di rilevare la presenza del flusso dell'acqua tramite un galleggiante composto da un otturatore in teflon, con un settore calamitato sulla parte superiore. All'ingresso dell'acqua fredda vi è un filtro che salvaguarda il flussostato dal passaggio di impurità.

In condizione iniziale, il galleggiante si trova nella posizione di riposo e il contatto interno si trova in apertura. Al passaggio dell'acqua, il galleggiante verrà innalzato comportando il congiungimento delle lamelle e quindi la chiusura del contatto del flussostato che darà il consenso elettrico al circolatore per avviare il flusso dell'acqua in caldaia.

### Valvola tre vie (Fig. 2.10)

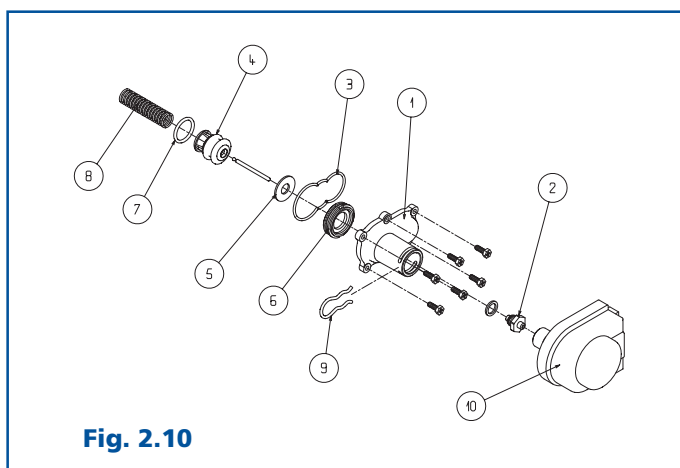


Fig. 2.10

La valvola tre vie presenta i seguenti componenti :

**1) Otturatore:** ha una conformazione a gabbia cilindrica; nella parte anteriore vi è una guarnizione piana, mentre il foro centrale è sede dell'alberino tre vie. A metà lunghezza dell'otturatore trova sede l'oring di tenuta di ritorno impianto in posizione sanitario.

**2) Raccordo e alberino:** il raccordo ha il compito di guidare e permettere lo scorrimento dell'alberino di comando, garantendo la tenuta della valvola idraulica di sicurezza. Raccomandiamo, durante la manutenzione, di lubrificare l'alberino con grasso siliconico e, nel caso si rendesse necessaria la sostituzione del raccordo, si consiglia di verificare attentamente la superficie di scorrimento dell'alberino e, qualora presentasse rigature, sostituirlo.

**3) Guarnizione OR coperchio:** la sua funzione è quella di garantire la tenuta tra coperchio e gruppo.

**4) Coperchio:** ha la funzione di racchiudere tutti i componenti della valvola idraulica a tre vie. È realizzato in materiale plastico (pps) ed è fissato al gruppo tramite sei viti; al centro vi è avvitato il raccordo premistoppa.

**5) Motore tre vie:** è un motore alimentato a 230 V; elettricamente presenta tre morsetti: neutro, fase sanitario e fase riscaldamento. La valvola tre vie, a riposo, si trova in posizione sanitario. La commutazione dal circuito idraulico sanitario a quello riscaldamento avviene dando tensione al morsetto fase riscaldamento. Quando l'otturatore della valvola tre vie ha aperto il circuito idraulico riscaldamento e chiuso completamente quello sanitario, il motore continua la rotazione per qualche grado fino a che un microinterruttore ferma la rotazione togliendo l'alimentazione.

**6) Molletta di fissaggio motore tre vie:** la sua funzione è quella di fissare il motore della valvola al gruppo idraulico tre vie.

**7) Anello di tenuta:** ha il compito di garantire la tenuta dell'otturatore sulla sede di battuta e con il circuito in condizione riscaldamento.

**8) Guarnizione piana otturatore:** ha la funzione di garantire la tenuta sullo scambiatore sanitario in condizione riscaldamento.

**9) Guarnizione OR otturatore:** la sua funzione è di garantire la tenuta sul lato riscaldamento in condizione sanitario.

**10) Molla:** ha il compito di caricare l'otturatore durante la funzione riscaldamento.

## Gruppo distribuzione riscaldamento (Fig. 2.11)

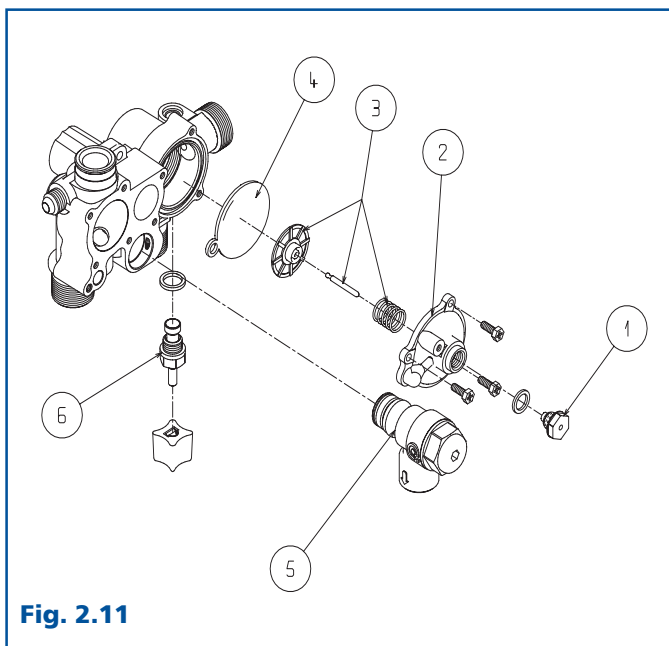


Fig. 2.11

È stato reso parte integrante del gruppo idraulico per renderne più semplice la manutenzione. La funzione di questo componente è di dare il consenso all'accensione del bruciatore principale solamente quando nello scambiatore del riscaldamento si ha una sufficiente circolazione d'acqua. Sarebbe infatti estremamente dannosa l'accensione del bruciatore principale, anche per pochi secondi, quando lo scambiatore del riscaldamento fosse privo d'acqua o questa non circolasse.

Il gruppo distribuzione presenta i seguenti componenti:

**1) By-pass automatico circuito riscaldamento (Fig. 2.12):** è composto dalla valvola by-pass (simile alla valvola di ritegno utilizzata all'ingresso del circuito primario dello scambiatore secondario) e dal suo alloggiamento. La molla è tarata a 530 g. In caso di utilizzo della pompa ad alta prevalenza dovrà essere sostituita con un'altra con un carico maggiore.

Durante il funzionamento in condizioni normali, cioè con impianto a basse perdite

di carico e comunque con una circolazione d'acqua maggiore di 450 l/h, il by-pass automatico non subirà nessuna spinta sulla

molla otturatore, facendo fluire il fluido primario verso l'impianto di riscaldamento. Se invece l'impianto presenta perdite di carico notevoli e non è possibile assicurare la minima quantità d'acqua richiesta in circolazione (450 l/h), il circolatore scaricherà la sua prevalenza sulla superficie dell'otturatore, il quale si muoverà tanto da spingere la molla (vincendone la resistenza), mettere in comunicazione il condotto (presente nella fusione del gruppo idraulico) che collega la mandata dell'impianto al ritorno e instaurare un ricircolo interno, che andrà a sommarsi alla quantità d'acqua proveniente dal ri-

torno dell'impianto.

N.B.: questo automatismo trova una sua giustificazione su impianti con elevate perdite di carico, quindi non in grado di assicurare il corretto funzionamento dell'apparecchio. Qualora nell'impianto idraulico si verificassero condizioni tali per cui l'acqua primaria tende a ricircolare in caldaia, è possibile sostituire la valvola con una la cui molla ha un maggior carico. In abbinamento bisognerà sostituire la pompa di serie Grundfoss 15/50 con quella ad alta prevalenza 15/60. Questi accorgimenti servono per aumentare la spinta dell'acqua verso l'impianto. Un impiego altrettanto valido si intravede nell'utilizzo d'impianti dotati di valvole termostatiche o con valvole di zona indipendenti comandate da termostati ambiente indipendenti per cui è possibile avere portate d'acqua variabili nel tempo a seconda dei livelli termici raggiunti. In condizioni normali, con basse perdite di carico, il fluido, dopo aver attraversato lo scambiatore di calore del primario, attraversa l'impianto di riscaldamento per ritornare al circolatore.

**2) Membrana:** è realizzata in neoprene. Nel lato coperchio è prevista una lavorazione (passaggio di depressione calibrato tra la parte anteriore e posteriore della membrana) che permette alla depressione generata dal movimento del circolatore di poter interessare la parte posteriore della membrana, che a sua volta, gonfiandosi, andrà a spingere sul piattello garantendo la fuoriuscita dell'alberino che andrà a chiudere il microinterruttore di sicurezza innescando l'accensione della caldaia.

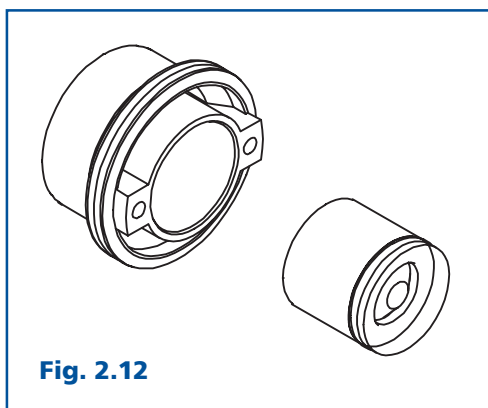


Fig. 2.12



**3) Piattello con alberino e molla:** per trasferire la forza impressa sulla membrana dall'acqua in circolazione all'interno del circuito idraulico primario, sul lato esterno della membrana è posto un piattello con al centro la sede per l'alberino di comando. Il piattello si sviluppa su tutta la superficie per sfruttare in modo uniforme la forza impressa e trasferirla all'alberino, a sua volta guidato dal raccordo di testa avvitato nel coperchio. Per agevolare lo scorrimento dell'alberino, al centro del piattello vi è una sede sferica e l'alberino, all'estremità d'inserimento, termina a semisfera, in modo da creare uno snodo che consenta, in qualsiasi posizione della membrana, di scorrere liberamente all'interno del raccordo. Tra il coperchio ed il piattello lavora una molla che facilita il riposizionamento della membrana in condizione di riposo, a caldaia spenta (circulatore fermo).

Raccomandiamo, durante la manutenzione, di lubrificare l'alberino con grasso siliconico e, nel caso si rendesse necessaria la sostituzione del raccordo, di verificare attentamente la superficie di scorrimento dell'alberino, sostituendolo, nel caso in cui dovesse presentare rigature.

**4) Coperchio:** ha il compito di alloggiare il lato tenuta della membrana. Al suo interno è predisposta, tramite lavorazione nella fusione, la sede della presa di depressione. Sulla parte esterna troviamo un foro cieco filettato, previsto per il fissaggio del microinterruttore di sicurezza.

**5) Raccordo:** ha il compito di guidare e permettere lo scorrimento dell'alberino di comando, garantendo la tenuta della valvola idraulica di sicurezza. Il raccordo differisce da quello della tre vie, in quanto termina a testa piana.

**6) Valvola di sicurezza:** ha il compito di salvaguardare il circuito idraulico lato riscaldamento da eventuali sovrappressioni causate dall'aumento di volume del fluido nel circuito. La valvola di sicurezza provoca lo spegnimento del bruciatore principale quando la formazione del vapore dovesse impedire o rallentare eccessivamente il flusso d'acqua. In riferimento alla normativa per l'industrializzazione del prodotto, le valvole di sicurezza utilizzate sugli apparecchi di potenzialità < 34,8 kW aprono ad una pressione di 3 bar.

**7) Rubinetto di riempimento:** ha la funzione di mettere in comunicazione il circuito sanitario con il circuito di riscaldamento, per poterne effettuare il carico o i rabbocchi.

## 2.8 Valvola del gas (Fig. 2.13)

La valvola del gas è il componente preposto a sovrintendere alle operazioni di accensione, regolazione e controllo del bruciatore. L'industrializzazione di questo componente prevede severi controlli per garantire la massima sicurezza.

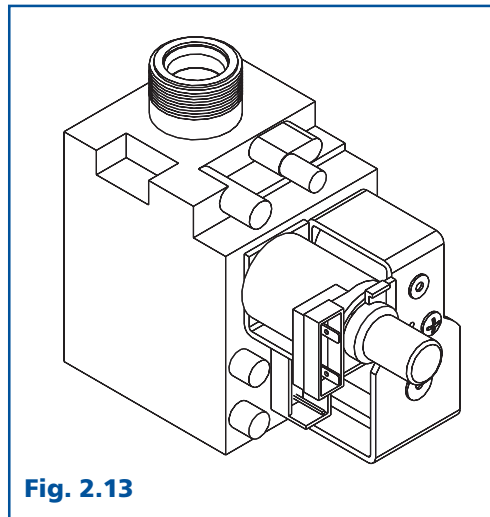


Fig. 2.13

La valvola è composta da una pressofusione in alluminio atta a contenere due elettrovalvole sull'ingresso del gas, meccanicamente in serie, ma elettricamente in parallelo. La valvola gas è provvista di due operatori alimentati elettricamente in parallelo e disposti meccanicamente in serie, per garantire una maggior sicurezza. Il modulatore è parte integrante della valvola gas; la modulazione avviene tramite una variazione di tensione alla bobina dell'operatore che, a sua volta, elettromeccanicamente apre gradualmente, inviando al bruciatore la giusta quantità di gas. Questi accorgimenti, dettati anche dalle norme, garantiscono che in qualsiasi situazione di anomalia l'afflusso di gas al bruciatore venga interrotto in tempi brevissimi. La riaccensione è possibile solo dopo aver ripristinato le condizioni di sicurezza richieste. Sulla valvola del gas sono inserite le regolazioni per la modulazione.

## 2.9 Apparecchiatura controllo fiamma (Fig. 2.14)

L'apparecchiatura di controllo assolve le funzioni di accensione e controllo della fiamma al bruciatore. Inoltre è collegata direttamente alla valvola gas tramite una connessione maschio-femmina.

Per quanto concerne l'accensione, all'interno dell'apparecchiatura vi sono incorporati un generatore di alta tensione HT che permetterà l'inizio del ciclo e un circuito

di rilevazione di fiamma che sfrutta il fenomeno della ionizzazione. In condizioni normali, l'aria costituisce un buon isolante ma, se portata in condizioni particolari, gli atomi che la compongono liberano alcuni elettroni che fanno sì che essa diventi un ottimo conduttore. Questo fenomeno viene chiamato ionizzazione ed avviene grazie agli atomi che, conseguentemente alla perdita di alcuni elettroni, risultano carichi elettricamente.

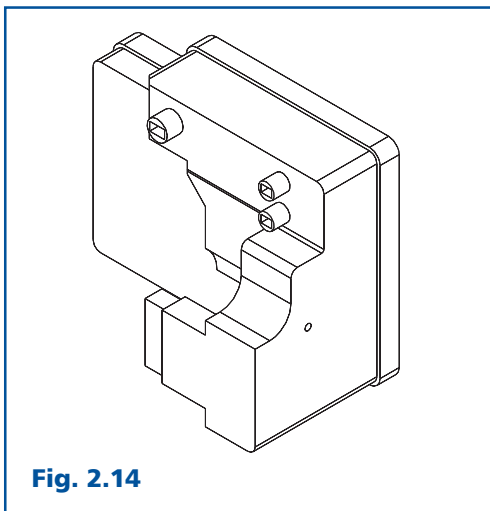


Fig. 2.14

## 2.10 Alimentatore caldaia (Fig. 2.15)

L'alimentatore è il componente preposto alla gestione ed al controllo della funzione di regolazione della caldaia. In esso sono posizionati una serie di jumper che, se inseriti, attivano o disattivano particolari funzioni. Collegata all'alimentatore vi è la scheda display che ha la funzione di visualizzare le temperature di esercizio ed eventuali anomalie.

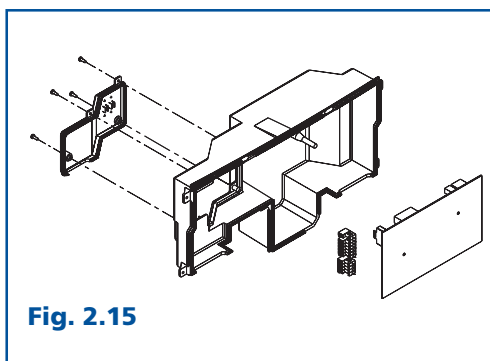


Fig. 2.15

## 2.11 Termostato limite (Fig. 2.16)

Serve ad evitare che l'acqua in caldaia vada in ebollizione (temperature oltre i 100 °C). Il termostato è del tipo a contatto, a riarmo automatico. Il sensore del termostato è posizionato sulla rampa di mandata; la sua funzione è quella di interrompere il circuito elet-

trico dell'apparecchiatura di controllo della ionizzazione quando la temperatura dell'acqua all'interno dello scambiatore principale dovesse raggiungere valori prossimi all'ebollizione. Dopo un suo eventuale intervento viene segnalato l'allarme, sia tramite il led bicolore, sia sul display a 7 segmenti. La temperatura di intervento è pari a  $105 \pm 3$  °C.

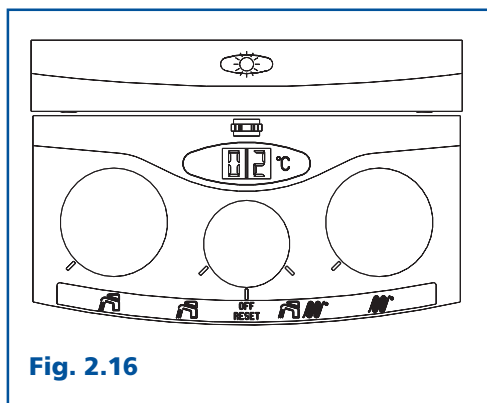


Fig. 2.16

## 2.12 Termostato fumi (Fig. 2.17-2.18)

La caldaia è dotata di un sistema di controllo della corretta evacuazione dei prodotti della combustione (A) che, in caso di anomalia, manda in blocco la caldaia. Sul pannello di comando, l'anomalia è segnalata dal led luminoso che si presenta rosso lampeggiante e dal display digitale che visualizza il numero **03 "Evacuazione fumi non corretta"**.

Per ripristinare il funzionamento, agire sul selettore di funzione (B) posizionandolo su OFF/RESET ed in seguito sulla posizione desiderata (estate o inverno).

Il dispositivo di controllo della corretta evacuazione dei fumi **non deve essere in alcun modo messo fuori uso.**

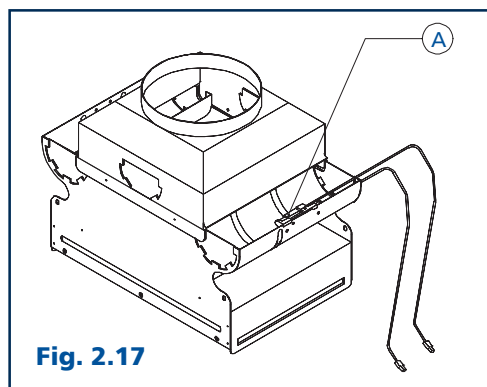


Fig. 2.17

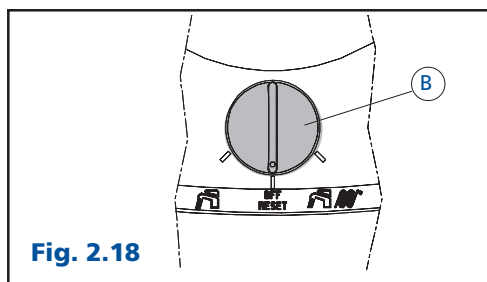


Fig. 2.18

## 2.13 Sonda controllo temperatura NTC (Fig. 2.19)

La sonda NTC, *Negative Temperature Control*, è un termistore che, all'aumentare della temperatura, diminuisce il suo valore di resistenza.

Il circuito di modulazione tiene conto del valore di resistenza impostato sul potenziometro dei servizi sanitario o riscaldamento; effettuata una comparazione tra il valore impostato e quello rilevato dalla sonda NTC (in base alla corrente di alimentazione che li attraversa), ritorna in scheda il relativo segnale; il dato viene elaborato, variando il valore di tensione inviato alla bobina modulante.

In sintesi, all'aumentare della temperatu-

ra del primario o del secondario, diminuisce il valore di corrente alla bobina, modulando la pressione del gas al bruciatore.

Le sonde sono a immersione; quella del primario è posta sulla rampa di mandata in uscita dallo scambiatore primario, quella del secondario è posta sulla rampa di uscita dell'acqua calda dello scambiatore secondario. Le sonde confrontano istantaneamente la temperatura effettiva dell'acqua con quella preimpostata dall'utente. Il range di temperatura di utilizzo è di  $40\text{ }^{\circ}\text{C} \div 90\text{ }^{\circ}\text{C}$  per il primario e di  $37,5\text{ }^{\circ}\text{C} \div 60\text{ }^{\circ}\text{C}$  per il secondario.

Nel caso in cui le sonde NTC dovessero risultare interrotte elettricamente o trovarsi in corto circuito, caldaia, ventilatore e circolatore si spegneranno.

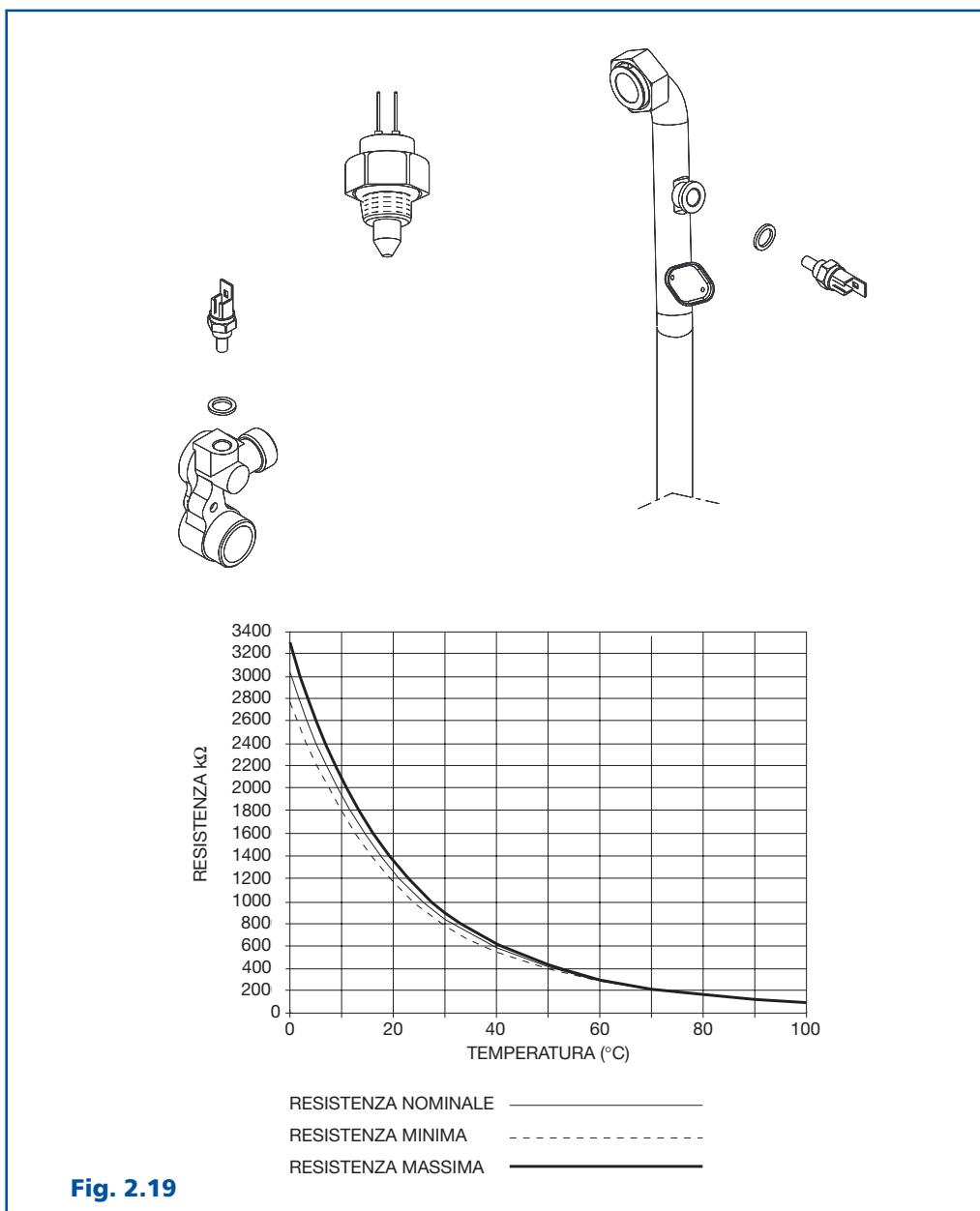


Fig. 2.19

# SEZIONE 3

## Descrizione dei principi di funzionamento

### 3.1 Principio di funzionamento idraulico in sanitario (Fig. 3.1)

Aperto un rubinetto di prelievo dell'acqua dei servizi (1) viene richiamata sull'ingresso sanitario (2) l'acqua di rete, che passa attraverso regolatore di portata (3) e flussostato (4). L'acqua che attraversa il flussostato con

una portata superiore a 2 l/min, spingerà verso l'alto il galleggiante posto all'interno dello stesso. Tramite questo movimento si avrà la chiusura del contatto elettrico, inserito in un dispositivo esterno al flussostato. Per mezzo di una rampa (6) di collegamento, l'acqua passerà dal flussostato al limitatore di flusso (5) (colore celeste 10 l/min per la 24 kW e colore rosso 12 l/min per la 28 kW) per passare poi nello scambiatore secondario (7).

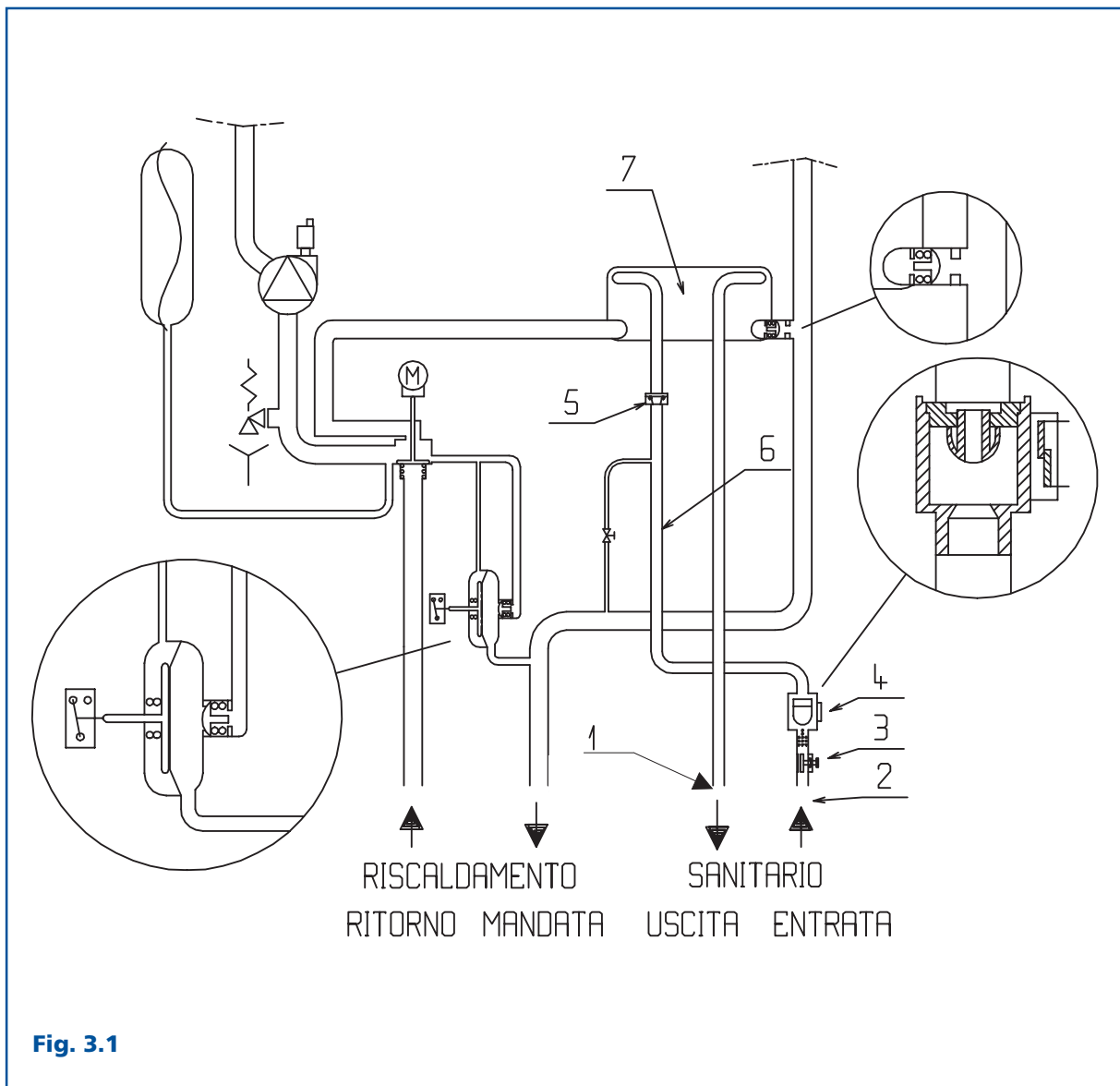


Fig. 3.1

### 3.2 Principio di funzionamento elettrico in sanitario (Fig. 3.2)

Per il solo approntamento dell'acqua calda, durante la stagione estiva, si dovrà predisporre il selettore di funzione sul simbolo "estate". Premesso che la valvola tre vie si trova in posizione di riposo in sanitario (riposo = senza richiesta di calore), aprendo il rubinetto dell'acqua calda, con una portata superiore ai 2 l/min, il flussostato, rilevando il passaggio d'acqua all'interno del circuito, tramite un consenso elettrico alimenta il circolatore. La corretta circolazione del circuito primario viene verificata dalla valvola idraulica del riscaldamento che comanda il microinteruttore di sicurezza, il quale, asservito idraulicamente, in posizione di consenso alimenta gli operatori della valvola gas. In richiesta di temperatura, il bruciatore si accende e l'elettrovalvola gas apre l'otturatore in modo proporzionale per consentire la lenta accensione (regolata automaticamente dal microprocessore) del bruciatore, per poi passare alla massima potenza, sino a quando non sarà raggiunta la temperatura impostata sul selettore. Il selettore della temperatura dell'acqua sanitaria permette di scegliere una gradazione da  $37,5 \pm 2 \text{ }^\circ\text{C}$  a  $60 \pm 2 \text{ }^\circ\text{C}$ . A seconda della portata del prelievo, la fiamma del bruciatore si adeguerà automaticamente alle richieste di acqua calda. Con prelievi d'acqua alle basse portate e selettore di temperatura al minimo o con caldaia alimentata con acqua preriscaldata, lo spegnimento del bruciatore avviene  $5 \text{ }^\circ\text{C}$  oltre la temperatura im-

postata e la riaccensione  $1 \text{ }^\circ\text{C}$  al di sotto. La massima oscillazione dell'acqua sanitaria in fase di modulazione è di  $\pm 1 \text{ }^\circ\text{C}$ , in fase di spento è di  $5 \pm 1 \text{ }^\circ\text{C}$ . Sia il selettore di temperatura che la sonda forniscono all'integrato della scheda un valore di resistenza (ohm), che inizialmente (a freddo) comanda il funzionamento del bruciatore al massimo, sino a quando la temperatura letta sul secondario dalla sonda NTC, confrontata dall'integrato della scheda principale con la resistenza impostata sul selettore di temperatura acqua calda sanitario, si avvicina alla temperatura preimpostata: passa allora al minimo nella fase di modulazione, per poi spegnere a temperatura raggiunta.

La bobina modulante posta sulla valvola del gas, riceve un valore di corrente minore o maggiore in funzione del valore rilevato dalla sonda e dallo stesso valore di resistenza impostato sul selettore, fino a spegnere il bruciatore a temperatura raggiunta.

In conclusione, all'apertura del rubinetto dei sanitari, la sequenza di funzionamento è la seguente:

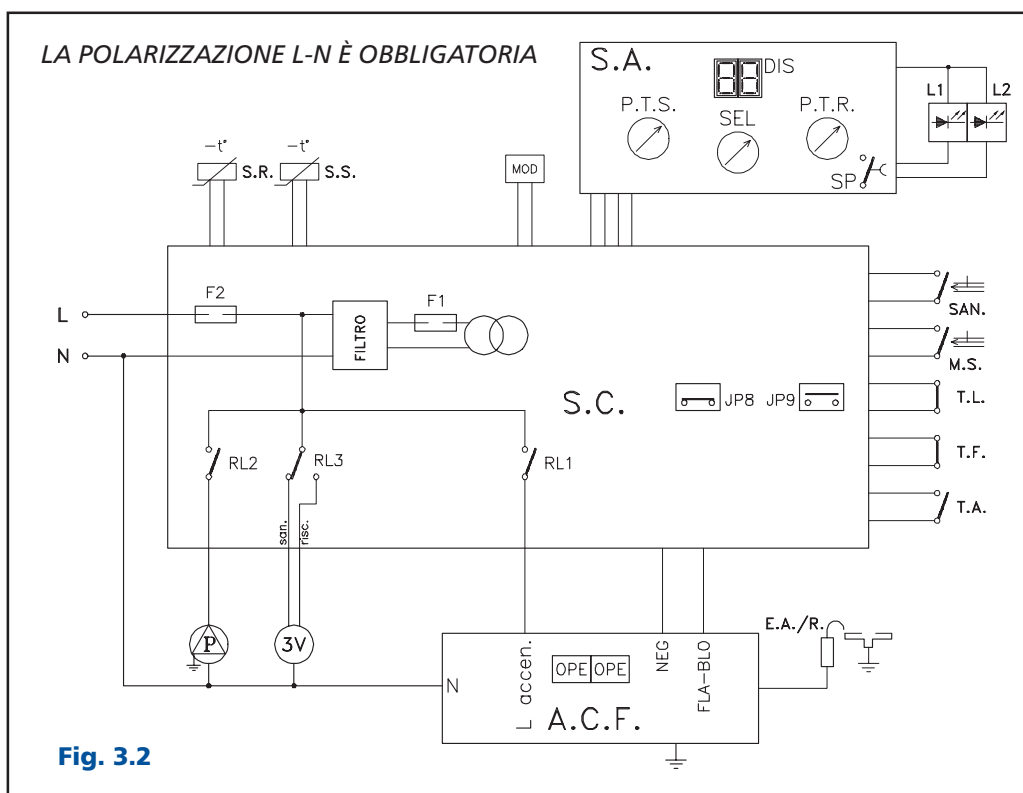
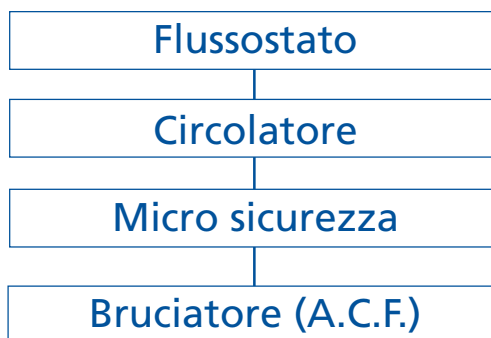


Fig. 3.2

### 3.3 Principio di funzionamento idraulico in riscaldamento (Fig. 3.3)

A una richiesta di temperatura del termostato ambiente, la valvola tre vie elettrica si predispone a far defluire l'acqua del primario nel circuito riscaldamento. Durante la richiesta lato riscaldamento viene alimentato il circolatore (A) che genera una depressione sul ritorno (R), interessando la parte anteriore della membrana del gruppo idraulico di sicurezza (C).

Contemporaneamente l'acqua, spinta dal circolatore nello scambiatore primario (D), prosegue lungo la rampa di collegamento fino alla valvola di ritegno (E) dello scambiatore sanitario, ma, trovandola chiusa perché la valvola tre vie è in posizione di riscaldamento, non riesce a vincere la resistenza della molla e il flusso è obbligato a proseguire verso la mandata dell'impianto.

Spinta dal circolatore, l'acqua dell'impianto, attraversato lo scambiatore primario

(D), acquisirà una pressione che andrà ad agire sul lato posteriore della membrana (F) e quindi, grazie alla depressione generata dal circolatore, la membrana si muoverà azionando la fuoriuscita dell'alberino di comando del microinterruttore di sicurezza. Viene così innescata l'accensione del bruciatore.

Durante il funzionamento in condizioni normali, cioè con impianto a basse perdite di carico o comunque con una circolazione d'acqua superiore a 450 l/h, il by-pass automatico (G) subirà una spinta dalla molla otturatore in senso opposto a quella della membrana di sicurezza, facendo quindi fluire l'acqua direttamente verso l'impianto di riscaldamento (mandata impianto).

Se invece l'impianto presenta perdite di carico notevoli, il circolatore scaricherà la sua prevalenza sulla superficie dell'otturatore del by-pass (I) che spingerà la molla mettendo in comunicazione il ritorno con la mandata e tramite il condotto (H), si avrà un ricircolo interno che andrà a sommarsi all'acqua proveniente dal ritorno dell'impianto.

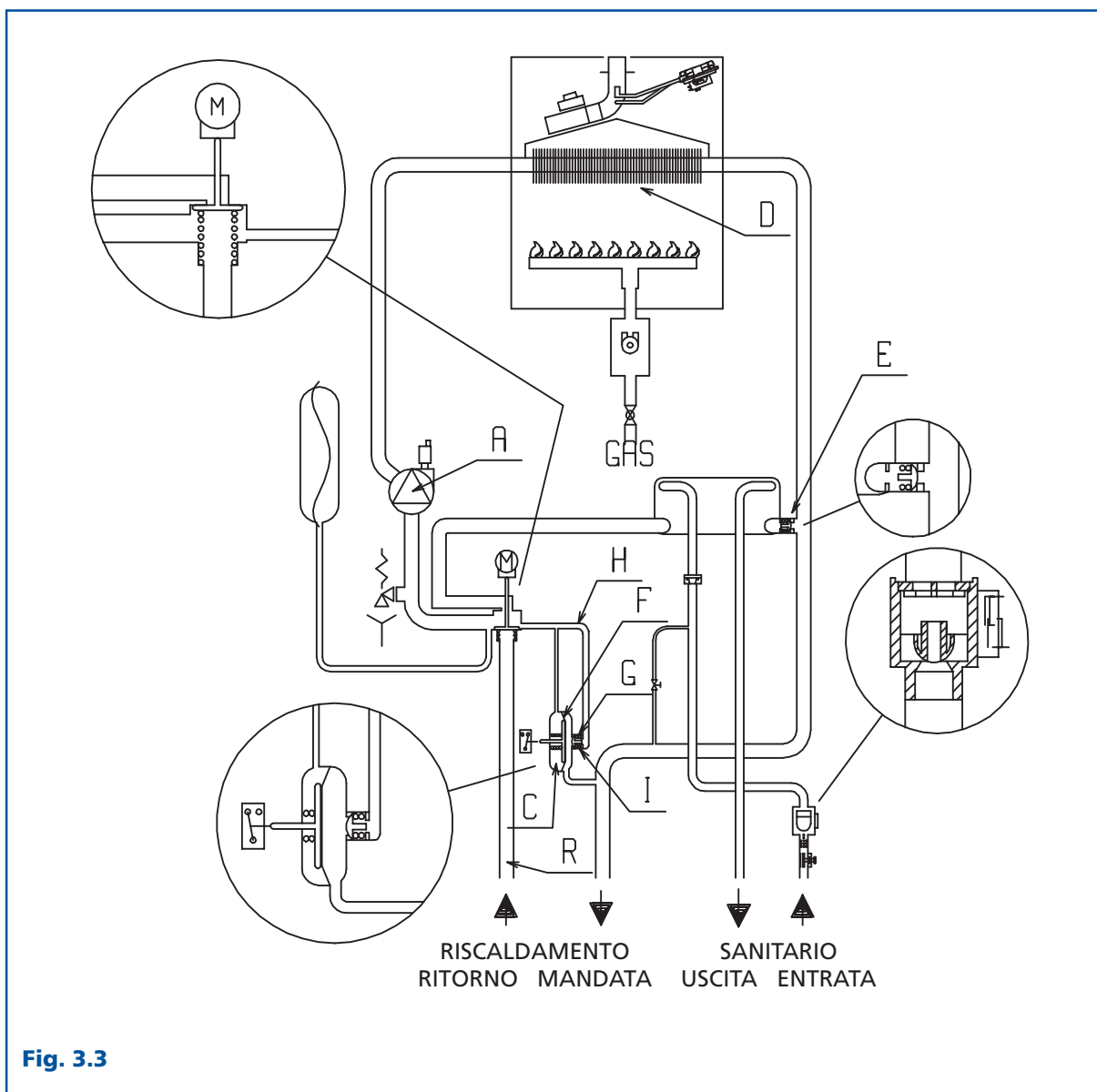


Fig. 3.3

### 3.4 Principio di funzionamento elettrico in riscaldamento

(Fig. 3.4)

Posizionando il selettore su estate/inverno, con richiesta del termostato ambiente la valvola tre vie si predispone in riscaldamento e viene attivato il circolatore. Tramite il gruppo membrana riscaldamento viene verificata la corretta circolazione d'acqua e non viene dato il consenso all'accensione del bruciatore in caso di mancanza di circolazione o di portata insufficiente.

A questo punto se la temperatura dell'acqua del primario letta dalla sonda NTC posta sulla rampa uscita scambiatore primario è inferiore a quella impostata sul pannello di controllo, il relé (elettronico ISO1) viene alimentato e tramite il microinterruttore di sicurezza (MS), darà il consenso all'apertura degli operatori della valvola gas e contemporaneamente innescherà l'accensione per mezzo dell'apparecchiatura A.C.F.

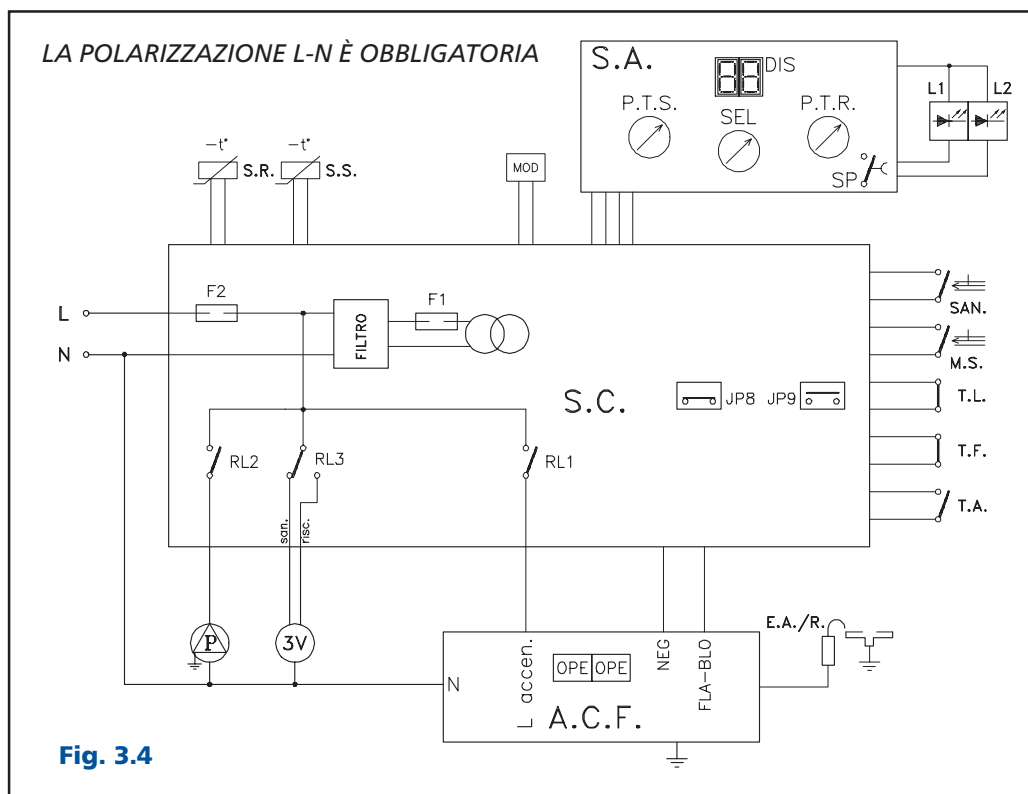
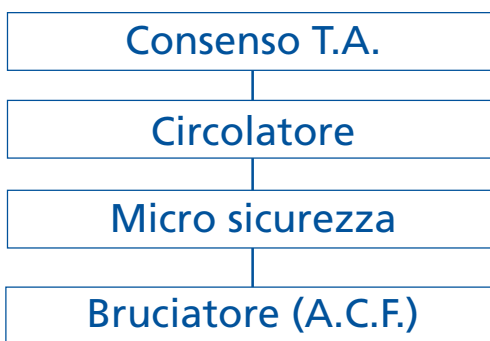
L'elettrovalvola gas aprirà l'otturatore in modo proporzionale per consentire la lenta accensione del bruciatore, regolata automaticamente dal microprocessore, che funzionerà ad una potenza pari al 75% della sua capacità massima per un tempo di 15 min, per poi passare, se necessario, ad erogare la massima potenza e modulare al raggiungimento della temperatura impostata sul selettore riscaldamento. Se durante i primi 15 min dovesse essere necessaria una potenza inferiore al 75%, la caldaia modulerà al disotto di questo valore senza aspettare il termine dei 15 min.

Lo spegnimento interviene 6 °C oltre la tem-

peratura impostata sul selettore di temperatura di caldaia, salvo intervento del termostato ambiente, se si raggiunge la temperatura prefissata dall'utilizzatore.

Ottenuto il livello di temperatura impostato con il selettore riscaldamento, la scheda principale adegua automaticamente la potenza alla richiesta dell'impianto. Nel caso in cui anche al minimo la potenza fornita fosse superiore alla temperatura richiesta verificata tramite rilevazione sul primario a mezzo della sonda NTC, la scheda principale spegne il bruciatore, consentendone la riaccensione solo dopo un tempo di 3 min ± 10 s per poi funzionare al minimo per altri 2 min. Il tempo di ritardo e il funzionamento al minimo si avranno solo dopo l'intervento del selettore di temperatura del riscaldamento. Non si hanno ritardi su intervento di: interruttore generale, termostato ambiente, micro sicurezza, micro tre vie. Il prelievo di acqua sanitaria annulla la temporizzazione riscaldamento eventualmente in corso.

Riassumendo, chiuso il rubinetto dei sanitari, in posizione inverno la sequenza di funzionamento è la seguente:



## SEZIONE 4

# Collegamenti elettrici

### 4.1 Note generali

Il collegamento alla rete elettrica deve essere eseguito tramite un interruttore bipolare con apertura ai contatti di almeno 3 mm. Al collegamento, rispettare la polarità linea-neutro. L'apparecchio funziona con corrente alternata a 230 V, 50 Hz, ha una potenza elettrica di 85 W ed è conforme alla norma CEI 61-1 EN 60335-1. È obbligatorio il collegamento con una sicura messa a terra, secondo le norme vigenti. È vietato l'uso delle tubazioni gas o acqua come messa a terra di apparecchi elettrici. Per il collegamento elettrico deve essere impiegato un cavo del tipo IMQ HAR H05V V-F UNEL 35746 3 G 0,75 - 3 x 0,75 mm, con diametro massimo esterno di 7 mm. Durante il collegamento dei cavi per i comandi esterni non interferire con i cablaggi interni all'apparecchio montati in fabbrica. È essenziale che tutti i circuiti di comando esterni e dei cablaggi esterni partano dallo stesso isolatore elettrico dell'apparecchio. Il costruttore non può essere considerato responsabile per eventuali danni causati dal mancato rispetto delle indicazioni sopra riportate.

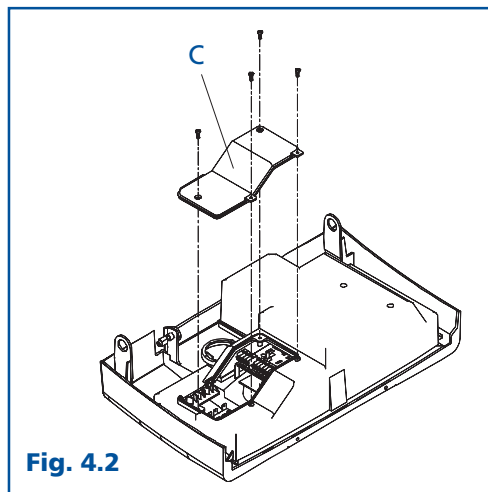
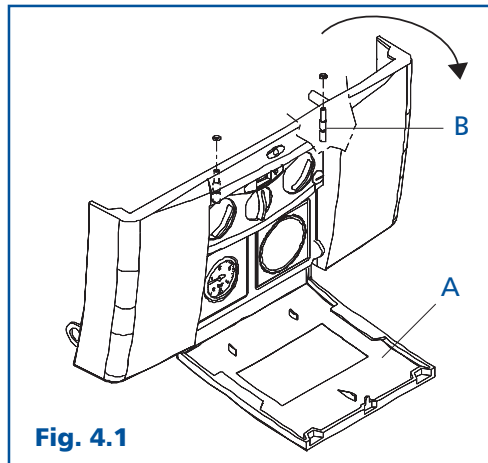
### 4.2 Allacciamento elettrico della caldaia (Fig. 4.1 - 4.2)

Per accedere alla morsettiera di collegamento elettrico, procedere come descritto di seguito e mostrato nelle figure:

- aprire lo sportellino A posizionato sulla parte anteriore della caldaia, esercitando una leggera pressione sul push-push;
- svitare con un cacciavite a taglio le due viti di fissaggio B del cruscotto (fig. 4.1);
- ruotare il cruscotto in avanti;
- svitare le quattro viti che fissano il coperchietto C alla scatola dell'alimentatore (fig. 4.2), quindi rimuoverlo;

Per le corrette connessioni elettriche e il collegamento di eventuale termostato ambiente o orologio programmatore, con-

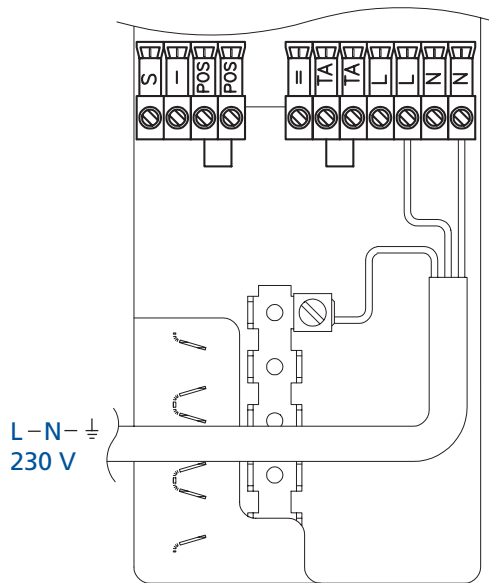
sultare gli schemi elettrici alla pagina seguente. Il cavo di alimentazione della corrente in partenza dal commutatore e dalla morsettiera deve essere di tipo flessibile, a tre cavi da 0,75 mm, secondo le tabelle vigenti. I cavi in entrata all'apparecchio devono essere idonei a sopportare il contatto con superfici calde fino ad una temperatura di 90°C. L'allacciamento del cavo di alimentazione alla morsettiera deve essere effettuato collegando il cavo di fase al morsetto siglato L, il cavo del neutro al morsetto siglato N e il cavo di terra verde/giallo al morsetto contrassegnato con il simbolo di terra. Non collegare altri terminali a questa morsettiera. A operazioni terminate, serrare le viti di fissaggio del coperchio morsettiera e rimontare il cruscotto.





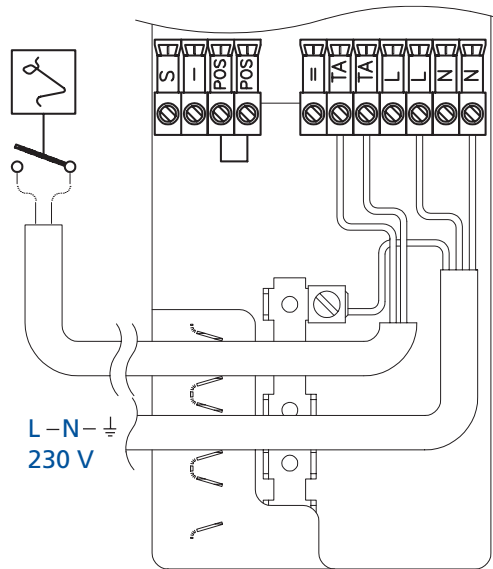
## 4.3 Collegamenti elettrici

### Collegamento base



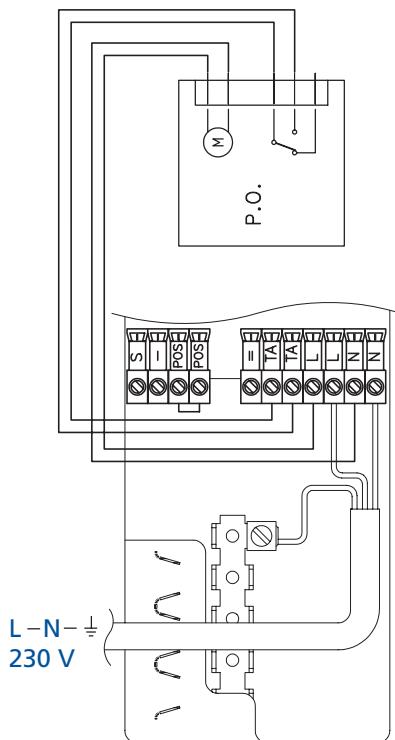
### Collegamento termostato ambiente

In caso di montaggio del termostato ambiente i collegamenti andranno effettuati come indicato in figura. La tensione a cui lavora il contatto è 230 V.



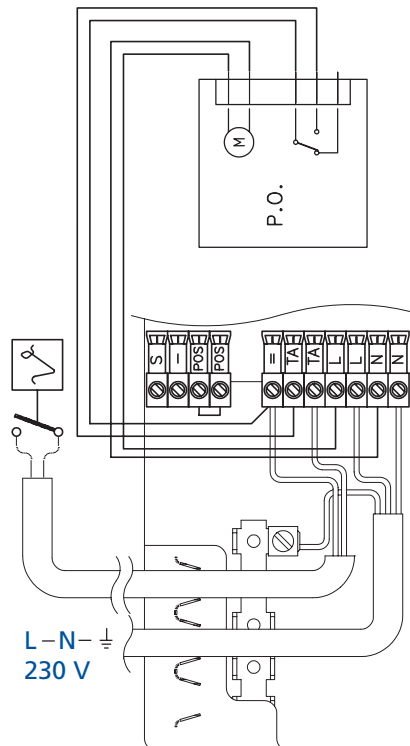
### Collegamento programmatore orario

In caso di montaggio del programmatore orario i collegamenti andranno effettuati come indicato in figura. La tensione a cui lavora il contatto è 230 V.

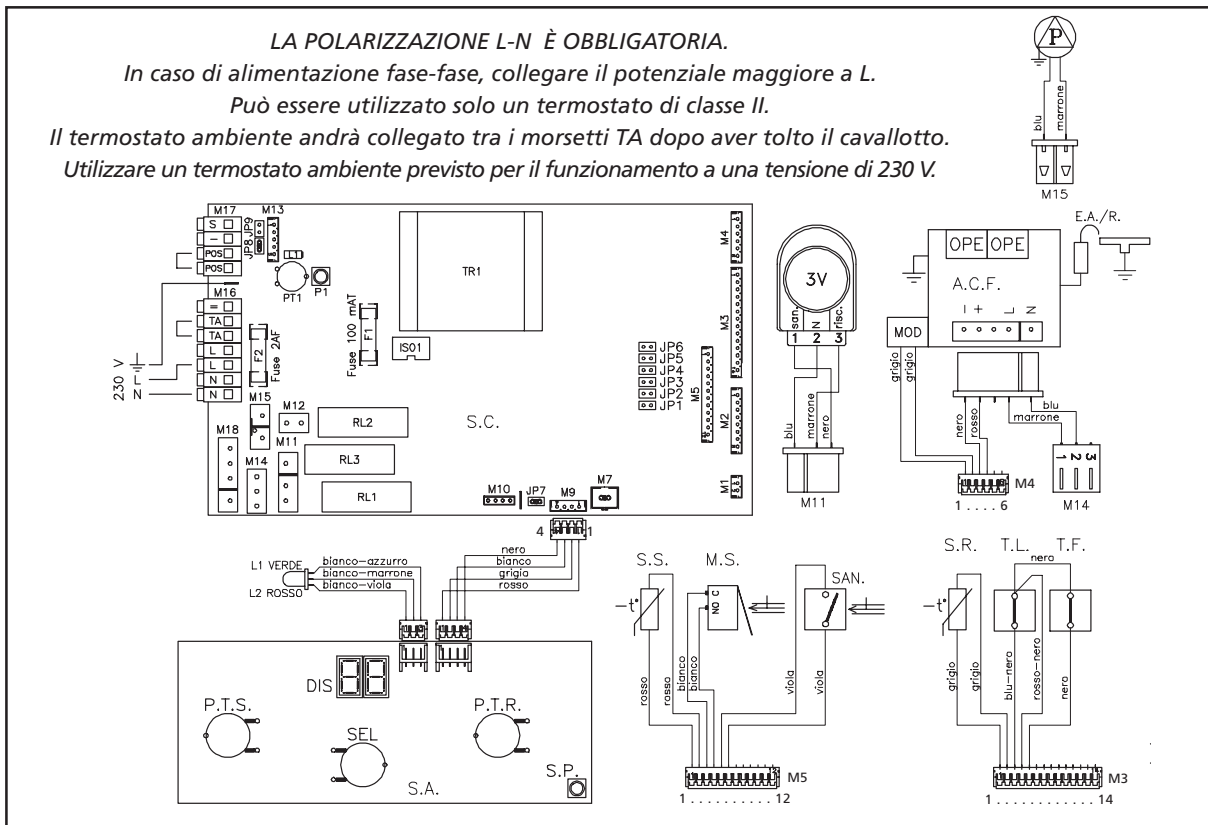


### Collegamento programmatore orario e termostato ambiente

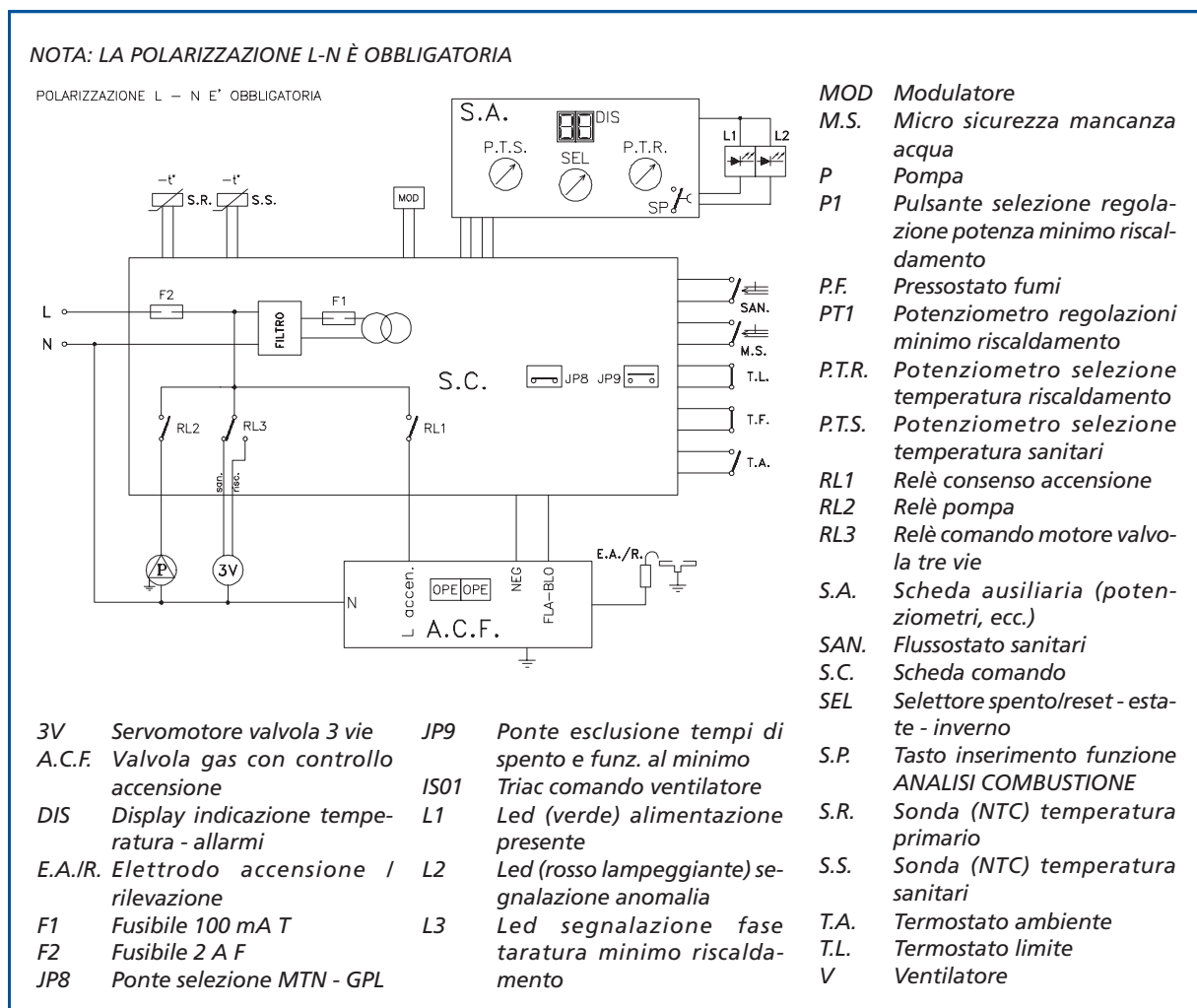
In caso di montaggio del termostato ambiente e del programmatore orario i collegamenti andranno effettuati come indicato in figura. La tensione a cui lavora il contatto è 230 V.



## 4.4 Schema elettrico multifilare



## 4.5 Schema funzionale



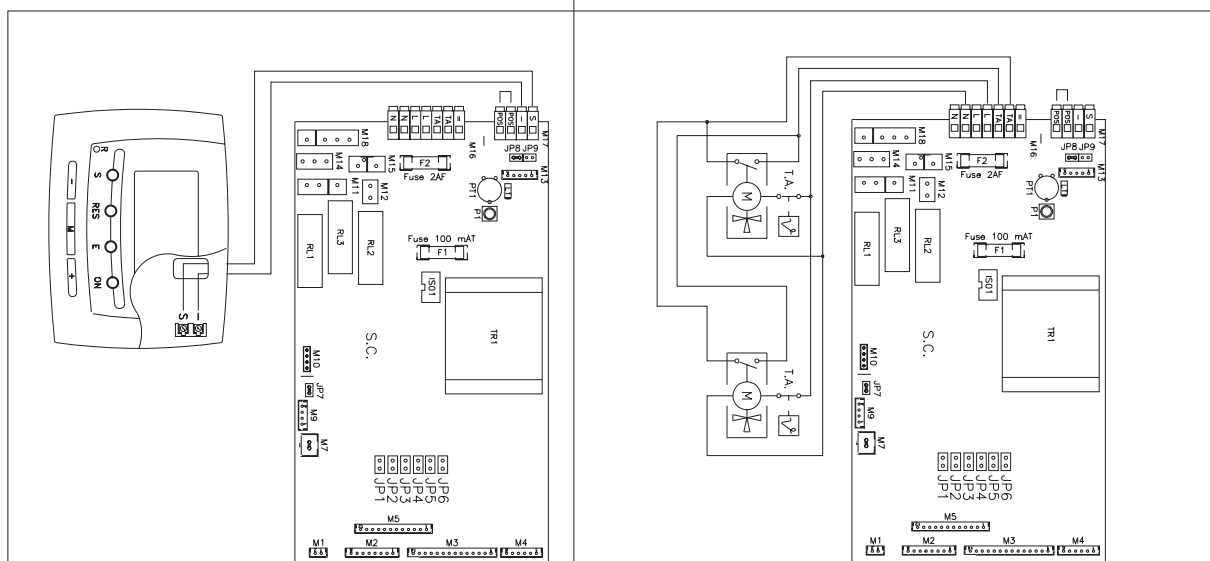
## 4.6 Collegamento valvole di zona

Per il collegamento delle valvole di zona su una caldaia dotata di comando a distanza è necessario togliere il jumper JP7 presente sulla scheda.

Con l'ausilio della scheda opzionale BE01, è possibile pilotare il motore di una valvola di zona tramite il comando a distanza. Il motore della valvola di zona in questione, collegato alla scheda BE01 montata sulla scheda di regolazione in caldaia, viene attivato su richiesta del termostato ambiente del comando a distanza stesso.

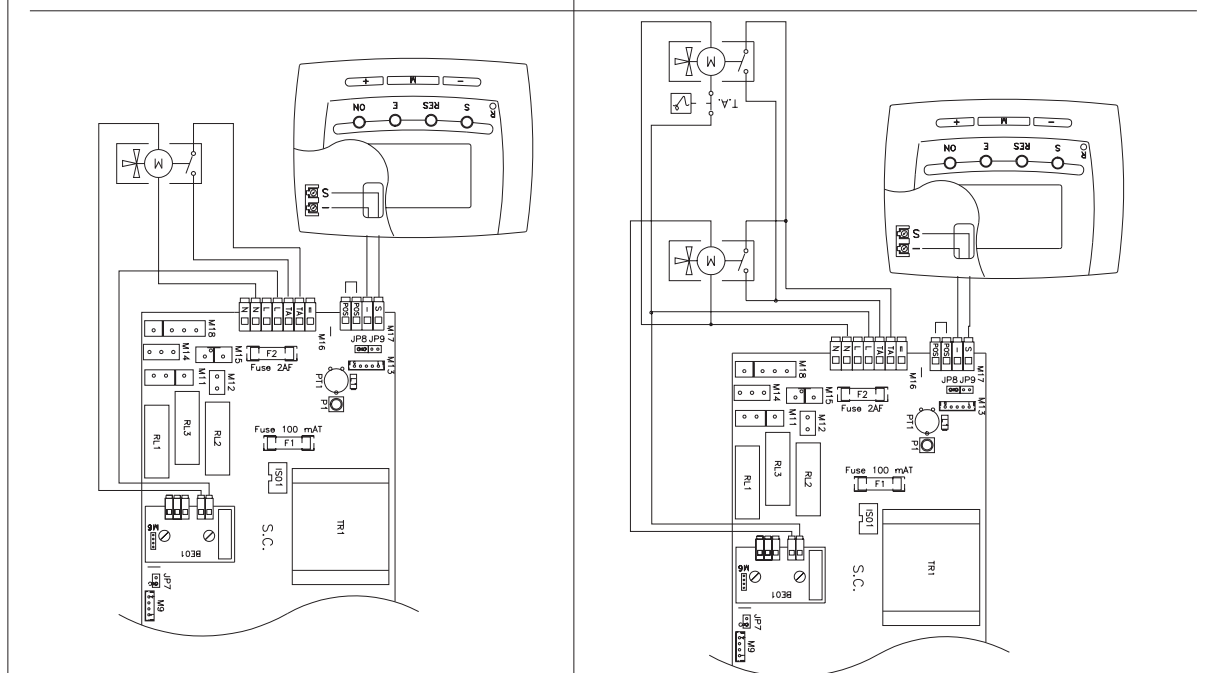
Eventuali altre valvole di zona saranno co-

mandate da un proprio termostato ambiente. Il contatto elettrico pulito della valvola di zona azionata dal comando a distanza e delle altre valvole di zona presenti nell'impianto (contatti che indicano la chiusura delle valvole stesse) devono essere collegati in parallelo all'ingresso previsto per il termostato ambiente. La richiesta del termostato ambiente del comando a distanza aziona il motore della valvola di zona di competenza grazie all'attivazione del segnale VZ; la successiva chiusura del contatto elettrico di avvenuto posizionamento della stessa o la chiusura di anche uno solo dei contatti delle altre valvole presenti nell'impianto, attiva il funzionamento della caldaia in modo riscaldamento.



Collegamento pannello

Collegamento valvole di zona con motore 230 V.



N.B.: togliere JP7

**Collegamento pannello che comanda una valvola di zona con motore 230 V.**

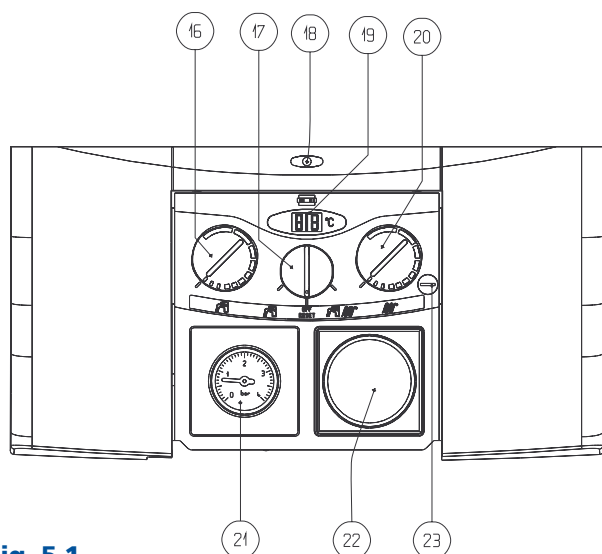
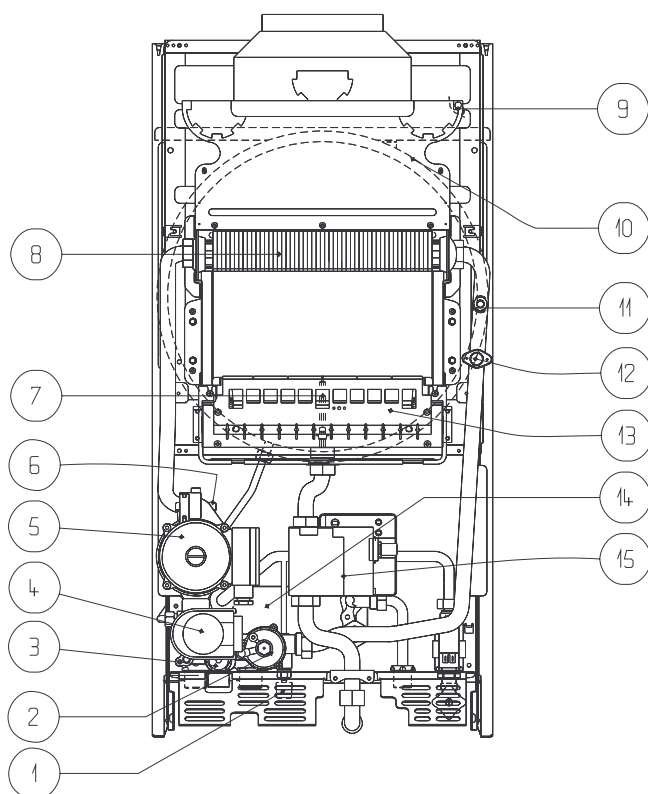
N.B.: togliere JP7

**Collegamento pannello che comanda una valvola di zona e di termostati ambiente che comanda altre valvole di zona tutte con motore a 230 V.**

# SEZIONE 5

## Modalità per la prima accensione

### Operazioni preliminari



**LEGENDA:**

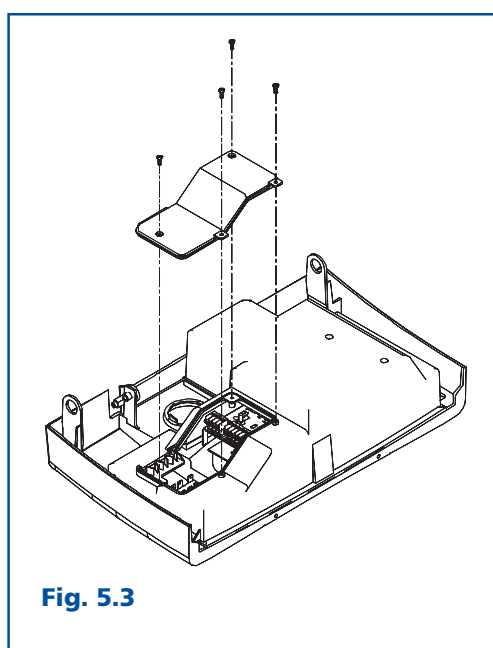
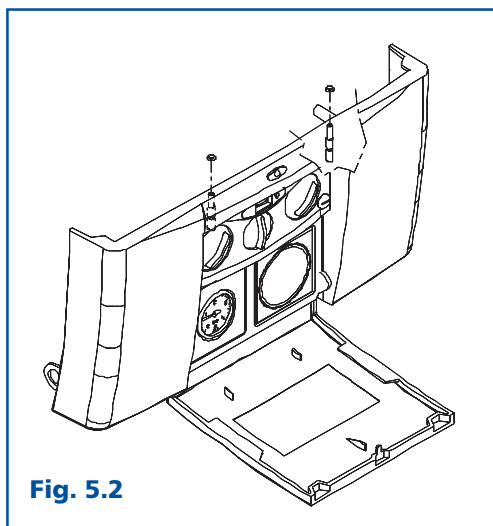
- 1 RUBINETTO DI RIEMPIMENTO
- 2 GRUPPO MEMBRANA RISCALDAMENTO
- 3 VALVOLA DI SICUREZZA
- 4 VALVOLA 3 VIE ELETTRICA
- 5 POMPA DI CIRCOLAZIONE
- 6 VALVOLA SFOGO ARIA
- 7 ELETTRODO ACCENSIONE E RIVELAZIONE FIAMMA
- 8 SCAMBIATORE PRINCIPALE
- 9 TERMOSTATO FUMI
- 10 VASO D'ESPANSIONE
- 11 SONDA MTC
- 12 TERMOSTATO LIMITE
- 13 BRUCIATORE PRINCIPALE
- 14 SCAMBIATORE ACQUA SANITARIA
- 15 VALVOLA GAS E APPARECCHIATURA CONTROLLO FIAMMA
- 16 SELETTORE TEMPERATURA ACQUA SANITARIA
- 17 SELETTORE DI FUNZIONE
- 18 INDICATORE LED FUNZIONAMENTO GENERALE
- 19 DISPLAY DIGITALE A DUE CIFRE
- 20 SELETTORE TEMPERATURA ACQUA RISCALDAMENTO
- 21 IDROMETRO
- 22 TAPPO PER PROGRAMMATORE ORARIO
- 23 PULSANTE ANALISI COMBUSTIONE

Fig. 5.1

## 5.1 Note generali

Accertarsi che nella rete del gas ci sia una pressione sufficiente, almeno 13,5 mbar. Si deve inoltre tenere presente che la caldaia funziona solo se nello scambiatore del riscaldamento si ha una sufficiente circolazione d'acqua.

Prima dell'accensione accertarsi che la caldaia sia predisposta per il funzionamento con il gas disponibile. Il tipo di gas è rilevabile dalla scritta sull'imballo esterno della caldaia e sulla targhetta dei dati caratteristici applicata alla caldaia stessa. Nel caso in cui si utilizzi un impianto preesistente, si consiglia di effettuare un lavaggio accurato di tutte le tubazioni dell'impianto al fine di rimuovere eventuali residui che potrebbero compromettere il buon funzionamento dell'apparecchio. Per accedere alle parti elettrica, idraulica e gas della caldaia è necessario ribaltare in avanti il cruscotto, come mostrato in figura 5.2.



## 5.2 Alimentazione gas

Per l'installazione delle tubazioni del gas, seguire le prescrizioni dettagliate contenute nelle norme UNI-CIG 7129, 7131 e relativi aggiornamenti. Per una consultazione completa delle norme di interesse riferirsi al volume "Leggi e norme" appositamente preparato da Beretta Caldaie.

## 5.3 Collegamenti elettrici

È obbligatorio il collegamento con una sicura messa a terra, secondo la normativa vigente.

Si ricorda inoltre che è severamente vietato l'utilizzo di tubazioni gas e acqua come messa a terra di apparecchi elettrici. Per ulteriori informazioni riferirsi alla sezione 4.

## 5.4 Organi di tenuta

La caldaia contiene organi che possono essere danneggiati dalle impurità presenti nell'impianto di riscaldamento all'atto dell'accensione. Si consiglia di sconnettere la caldaia dall'impianto idraulico all'atto dell'avviamento, verificarne la pulizia ed effettuare un lavaggio dello stesso. È inoltre opportuno assicurarsi che eventuali saracinesche poste sulla mandata e sul ritorno del lato riscaldamento siano in posizione di apertura. Se sono collegati controlli esterni della caldaia (sonde, termostato ambiente, cronotermostato ecc.), assicurarsi che siano in posizione di richiesta di calore. Nel caso di installazione di questo tipo di accessori, è possibile, per una più veloce predisposizione al funzionamento, riposizionare temporaneamente sui contatti TA della morsettiera il ponticello che elimina il consenso da parte di controlli esterni all'accensione. Questo ponticello è montato in fabbrica su tutti i modelli privi di controlli esterni.

# SEZIONE 6

## Procedura per la prima accensione e la regolazione

### 6.1 Operazioni per l'accensione e l'uso della caldaia (fig. 6.1÷6.11)

#### Accensione

Aprite il rubinetto del gas, ruotando in senso antiorario la manopola posta sotto la caldaia, per permettere il flusso del combustibile.

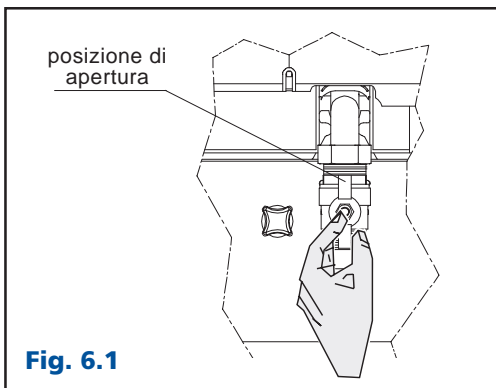




Fig. 6.1

Posizionare il selettore di funzione sul simbolo «» o «» secondo il tipo di funzionamento prescelto.

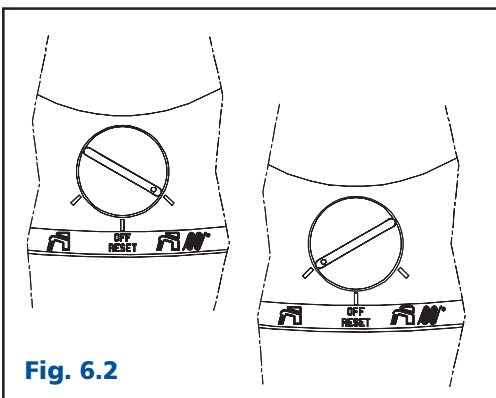
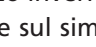


Fig. 6.2

#### Funzionamento invernale

Per l'utilizzo invernale portate il selettore di funzione sul simbolo «» (Inverno). La caldaia si attiverà per la produzione di riscaldamento ed acqua calda sanitaria (bagni, cucina, ecc.).

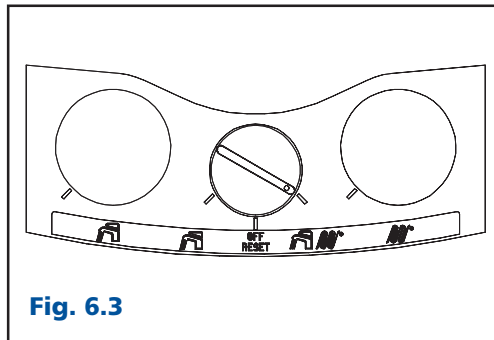


Fig. 6.3

Regolare il termostato ambiente alla temperatura desiderata (circa 20 °C). Nel caso in cui sia stato montato un orologio programmatore è necessario che sia in posizione "acceso".

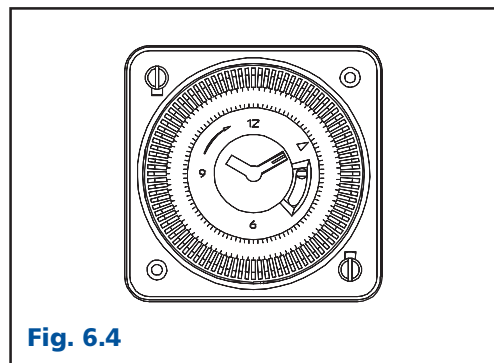



Fig. 6.4

#### Regolazione della temperatura acqua di riscaldamento

Per regolare la temperatura dell'acqua di riscaldamento ruotare in senso orario la manopola con il simbolo «» considerando che l'aumento della lunghezza dei segmenti presenti sulla manopola corrisponde ad un incremento della temperatura.

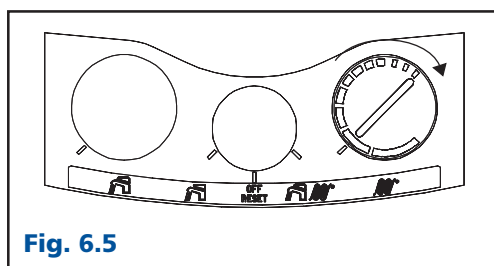

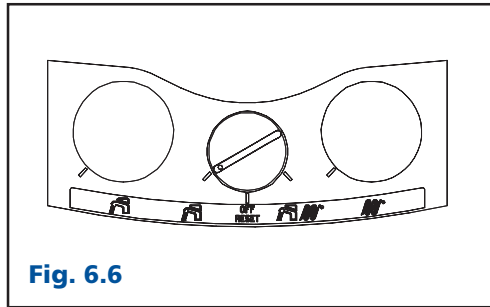



Fig. 6.5

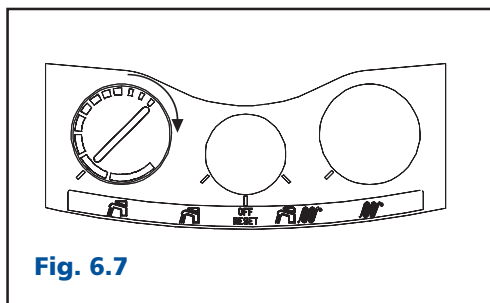
## Funzionamento estivo

Posizionando il selettore di funzione su «» si avrà un funzionamento estivo, cioè la caldaia Vi darà solo acqua calda sanitaria (bagni, cucina, ecc.)



## Regolazione della temperatura acqua sanitaria

Per regolare la temperatura dell'acqua sanitaria (bagni, doccia, cucina, ecc.) ruotare in senso orario la manopola con il simbolo «» considerando che l'aumento della lunghezza dei segmenti presenti sulla manopola corrisponde ad un incremento della temperatura.

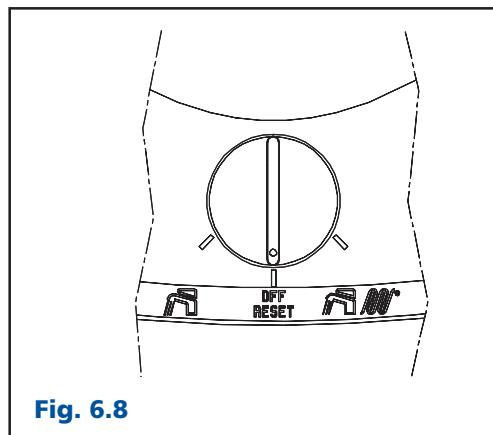


## Spegnimento temporaneo

In caso di brevi assenze agire come segue:

Posizionare il selettore di funzione su OFF/RESET.

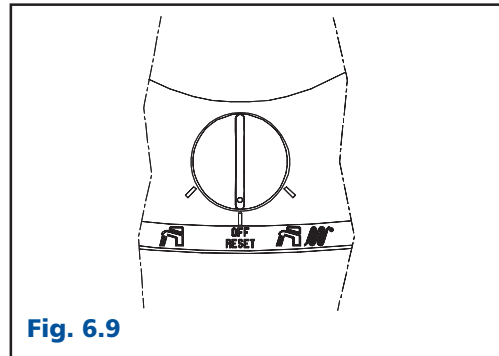
La funzione antigelo rimane attiva.



## Spegnimento per lunghi periodi

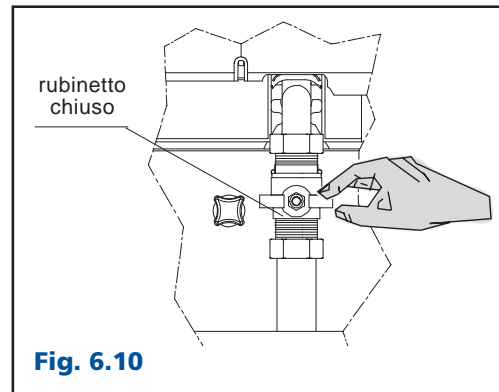
In caso di assenze prolungate agire come segue:

Posizionare il selettore di funzione su OFF/RESET.



Chiudere la manopola del rubinetto del gas, posto sotto la caldaia, ruotandola in senso orario.

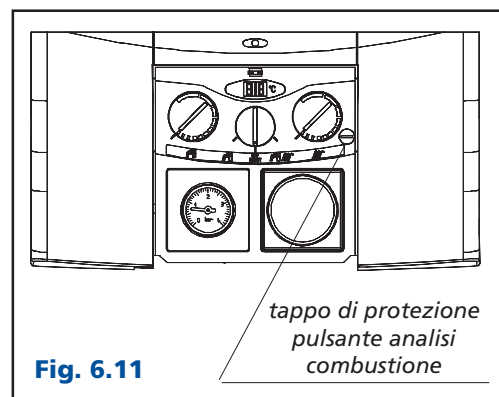
**N.B.** In questo caso la funzione antigelo è disattivata. Svuotare gli impianti se c'è pericolo di gelo.



## Verifica dei parametri di combustione

Per eseguire l'analisi della combustione effettuare le seguenti operazioni:

- svitare con una moneta il tappo di protezione del pulsante analisi combustione (fig. 6.11);
- premere con un cacciavite piccolo il pulsante.



Sul display digitale comparirà la scritta CO. A questo punto la caldaia funziona al massimo e si può procedere con le operazioni di analisi della combustione.

**La funzione rimane attiva fino a quando si ripreme il pulsante.**

**In caso contrario la funzione si disattiva automaticamente dopo 15 minuti e la caldaia ritornerà a modulare.**

### IMPORTANTE

Anche durante la fase di analisi combustione rimane inserita la funzione che spegne la caldaia quando si raggiunge il limite massimo di circa 90°.

## 6.2 Segnalazioni sul display digitale (fig. 6.12÷6.16)

### Segnalazione allarme

In caso di malfunzionamento il led apparirà di colore rosso lampeggiante (fig. 6.13) e il display digitale indicherà le due cifre che corrispondono alle anomalie di seguito elencate: 01 - 02 - 03 - 04 - 05 - 06 - 07.

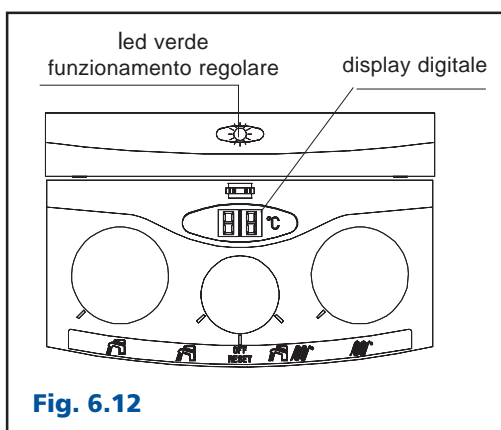


Fig. 6.12

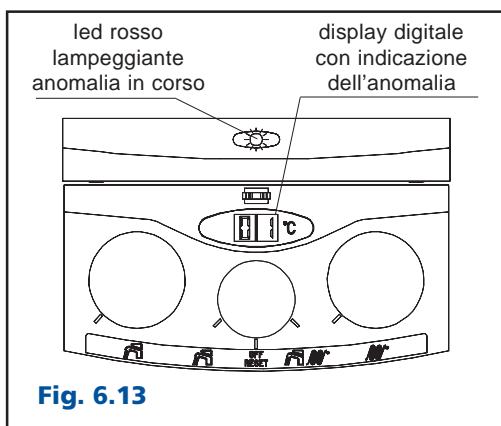


Fig. 6.13

#### (01) Blocco fiamma

Questa anomalia viene visualizzata nel caso in cui nella fase di accensione o di funzionamento del bruciatore si verifica un funzionamento non corretto. Per ripristinare l'anomalia agire sul

selettore di funzione posizionandolo su OFF/RESET (fig. 6.14). Riportare quindi il selettore nella fase desiderata (estate o inverno).

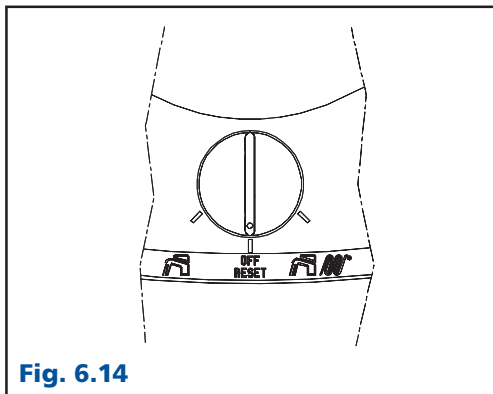


Fig. 6.14

#### (02) Termostato limite intervenuto

Questa anomalia viene visualizzata nel caso in cui la temperatura dell'acqua di riscaldamento superi i 105°C.

In questo caso ritentare l'accensione della caldaia agendo sul selettore di funzione posizionandolo su OFF/RESET. Riportare quindi il selettore nella fase desiderata (estate o inverno).

#### (03) Evacuazione fumi non corretta

Questa anomalia viene visualizzata nel caso in cui ci siano anomalie nei condotti di evacuazione dei prodotti di combustione e aspirazione aria o per errato funzionamento del ventilatore della caldaia. Per ripristinare l'anomalia agire sul selettore di funzione posizionandolo su OFF/RESET. Riportare quindi il selettore nella fase desiderata (estate o inverno).

#### (04) Circolazione acqua insufficiente

Questa anomalia viene visualizzata nel caso in cui non ci sia in caldaia pressione d'acqua sufficiente. Verificare il valore di pressione sull'idrometro (fig. 6.15); se il valore è inferiore ad 1 bar (10 m H<sub>2</sub>O) posizionare il selettore di funzione su OFF/RESET. Agire sul rubinetto di riempimento (fig. 6.16) fino a che il valore di pressione d'acqua sarà compreso tra 0,8 e 1 bar, l'operazione è da eseguire con impianto a freddo (caldaia non funzionante). Richiudere il ru-

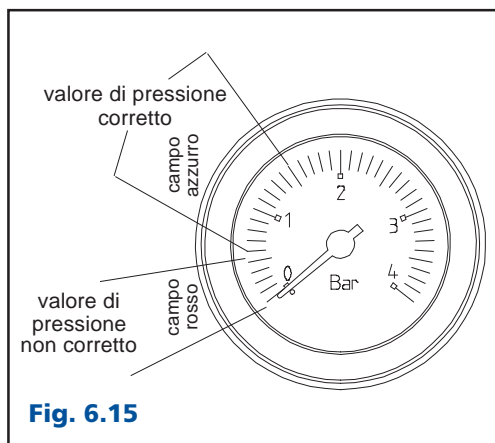
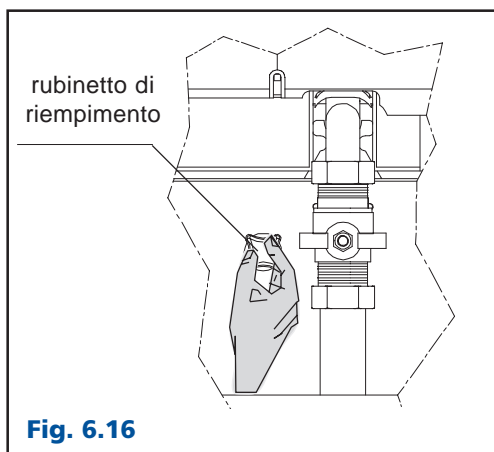


Fig. 6.15



binetto di riempimento e riportare il selettore di funzione nella posizione desiderata.



**(05) Errori collegamento remoto (visualizzato solo sul comando a distanza)**

Anomalia ripristinabile dal Servizio Tecnico di Assistenza.

**(06) Sonda sanitario interrotta o in corto circuito**

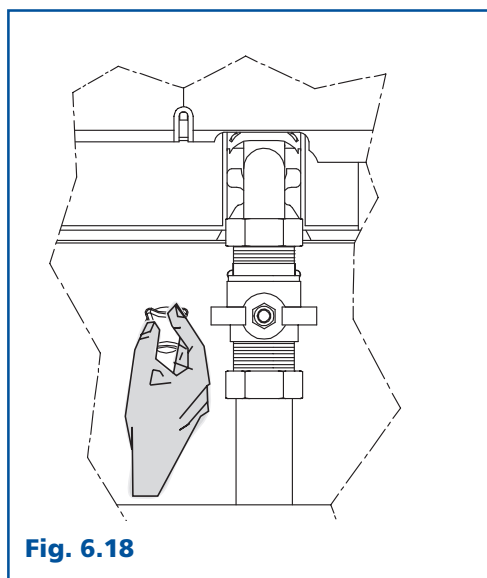
Anomalia ripristinabile dal Servizio Tecnico di Assistenza.

**(07) Sonda riscaldamento interrotta o in corto circuito**

Anomalia ripristinabile dal Servizio Tecnico di Assistenza.

Nel caso in cui ciò avvenisse (ad esempio a causa di perdite nell'impianto o di spurghi d'aria ripetuti) si deve ripristinare la pressione aprendo per il tempo necessario il rubinetto di riempimento posto sotto la caldaia e controllando contemporaneamente la pressione indicata dall'idrometro.

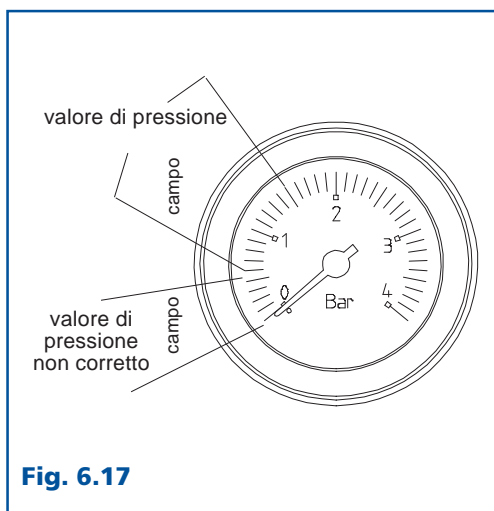
Prima di eseguire la precedente operazione, si consiglia di posizionare l'interruttore di funzione generale sul simbolo «Off/Reset». Qualora si rilevassero cali di pressione troppo frequenti, è indispensabile ricercare le eventuali perdite dal circuito riscaldamento.



### 6.3 Controllo (Fig. 6.17 - 6.18)

Durante il funzionamento, l'idrometro posto sul cruscotto della caldaia deve avere, a impianto freddo, valori di pressione compresi tra 0,6 e 1,5 bar (scala in colore azzurro); ciò evita rumorosità dell'impianto dovuta a presenza d'aria.

In caso di circolazione d'acqua insufficiente, la caldaia si fermerà. In nessun caso la pressione dell'acqua dev'essere inferiore a 0,5 bar (campo rosso).



## 6.4 Procedura di trasformazione gas, taratura e regolazioni (Fig. 6.19)

La trasformazione da un gas di una famiglia ad un gas di un'altra famiglia può essere fatta facilmente anche a caldaia installata. Per i relativi valori di pressione riferirsi alla tabella "MULTIGAS" a pagina 37.

### OPERAZIONI DA ESEGUIRE SUL BRUCIATORE E SULLA VALVOLA DEL GAS PER TRASFORMAZIONI DA GAS G20 A GAS G31 E VICEVERSA

Togliere tensione alla caldaia e chiudere il rubinetto centrale del gas.

Procedere alla sostituzione degli ugelli del bruciatore nel modo seguente:

- rimuovere il mantello caldaia ed il coperchio della cassa aria;
- rimuovere il coperchio anteriore della camera di combustione;
- rimuovere il gruppo bruciatore allentando le viti (A) che lo fissano al collettore gas (fig. 6.19).

A questo punto è possibile effettuare la sostituzione degli ugelli lasciando il collettore montato in caldaia; gli stessi devono essere rimontati utilizzando le nuove guarnizioni contenute nella busta del kit di trasformazione.

Prestare particolare attenzione alla pulizia degli ugelli: anche se parzialmente otturati, comprometterebbero seriamente la combustione. A questo punto è necessario eliminare il jumper JP8 al fine di aumentare la tensione al modulatore, o inserirlo se la trasformazione è da GAS G31 a GAS G20. Prestando la massima cura, rimontare tutto il complesso.

Nel caso di trasformazione a gas GPL, è necessario montare sul gruppo bruciatore il tegolo di propagazione. Riferendosi alla fig. 6.19 procedere nel modo seguente:

- inserire il tegolo sul bruciatore e fissarlo utilizzando le viti (C) fornite a corredo.

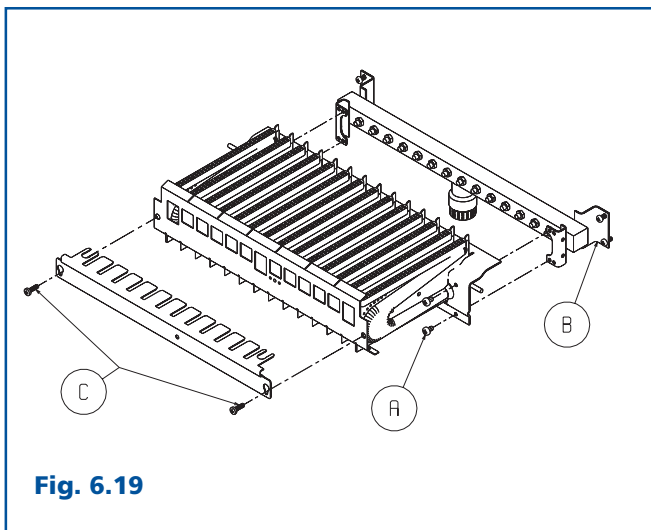


Fig. 6.19

## 6.5 Taratura delle pressioni al bruciatore, verifiche preliminari (Fig. 6.20)

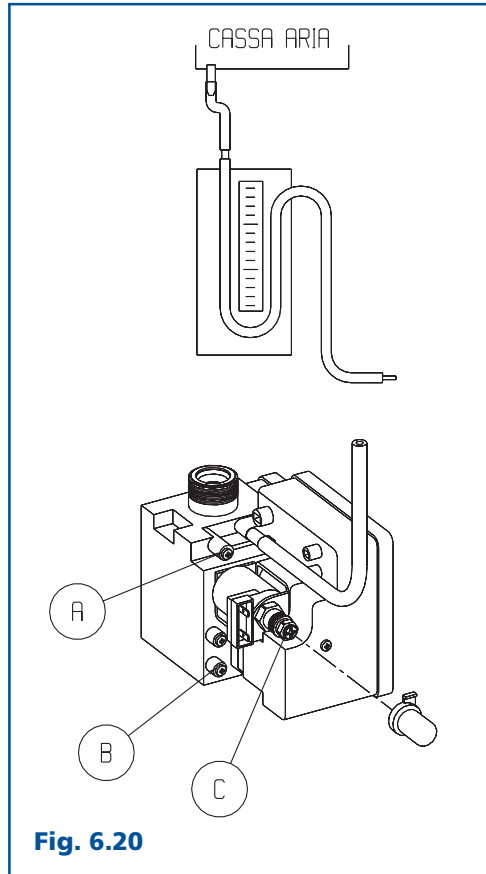


Fig. 6.20

Per effettuare taratura e verifiche è indispensabile munirsi di misuratore di pressione (a colonna d'acqua o digitale) cacciavite a taglio medio e chiavi a tubo dell'8 e del 10 mm. Procedere come di seguito descritto (fig. 6.20):

- collegare il manometro sulla presa di pressione (B) a monte della valvola gas;
- assicurarsi che la pressione statica, con caldaia spenta, non superi il valore limite di 50 mbar;
  - accendere la caldaia;
  - utilizzando i comandi sul cruscotto, inserire il funzionamento estivo;
  - selezionare il valore massimo di temperatura dell'acqua dei sanitari;
  - aprendo completamente il rubinetto dell'acqua sanitaria, verificare, con il manometro collegato, che la pressione dinamica del gas non scenda al di sotto dei seguenti valori:
    - 15 mbar per gas metano
    - 37 mbar per gas GPL
- scollegare il manometro e chiudere la presa (B).

## 6.6 Taratura delle pressioni al bruciatore (Fig. 6.21)

- Utilizzare un manometro differenziale;
- scollegare la presa di compensazione della valvola del gas;
- collegare un capo del manometro alla presa di pressione (A) a valle della valvola del gas e l'altro alla presa di compensazione sulla cassa aria;
- selezionare, tramite i comandi sul cruscotto, il valore massimo di temperatura dell'acqua dei sanitari e di riscaldamento;
- togliere il cappuccio di protezione della vite di regolazione del minimo (C).

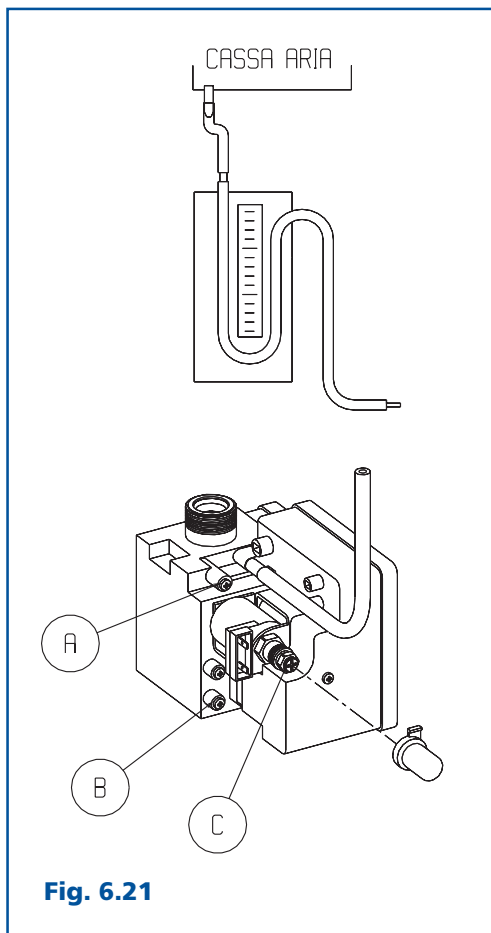


Fig. 6.21

## Tarature del massimo

- Aprire un rubinetto acqua sanitaria alla massima portata (lasciarlo aperto per almeno due minuti prima di effettuare operazioni di taratura).  
Eventualmente se, possibile, assicurarsi che al modulatore venga erogata la massima corrente disponibile con l'ausilio di un millamperometro in serie ad un filo del modulatore (G20 120 e GPL 165 mA);
- con una chiave a forchetta CH10 (o apposito strumento), agire sulla valvola e regolare il massimo meccanico.

## Taratura del minimo

- Scollegare un faston del modulatore;
- con un cacciavite a croce (o apposito strumento) agire sulla vite rossa del minimo e regolare il minimo meccanico facendo attenzione che i dati corrispondano a quelli indicati nella tabella Multigas pag. 37;
- ricollegare il faston del modulatore e chiudere il rubinetto acqua sanitaria.

## Lenta accensione

- La regolazione della lenta accensione non è eseguibile da parte del tecnico, in quanto il suo valore viene predefinito dal microprocessore.

**NB.** In caso di trasformazione da gas Metano a gas GPL è necessario eliminare il jumper JP8 al fine di aumentare la tensione al modulatore e di conseguenza incrementare la quantità di afflusso di gas al bruciatore. Nel caso di una trasformazione da gas GPL a gas Metano operare in senso inverso.

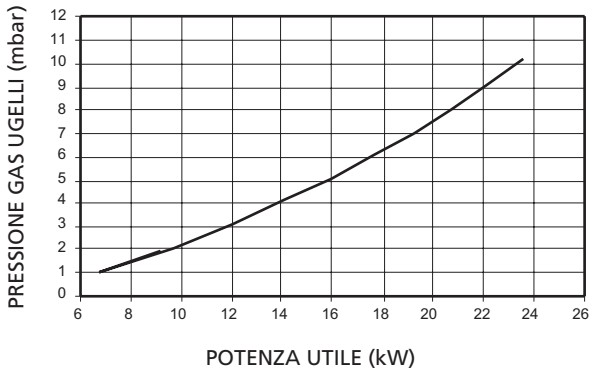
## 6.7 Tabella Multigas

TIPO DI GAS	Gas metano (G 20)	Gas liquido	
		butano (G 30)	propano (G 31)
Indice di Wobbe inferiore (a 15°C-1013 mbar) . . . . . MJ/m <sup>3</sup>	45,7	80,9	71
Pressione nominale di alimentazione . . . . . mbar (mm H <sub>2</sub> O)	20 (203,9)	29 (295,7)	37 (377,3)
Pressione minima di alimentazione . . . . . mbar (mm H <sub>2</sub> O)	13,5 (137,7)		
<b>24 C.A.I</b>			
Bruciatore principale:			
numero 12 ugelli . . . . . Ø mm	1,35	0,77	0,77
Portata gas massima riscaldamento . . . . . m <sup>3</sup> /h	2,82		
. . . . . kg/h		2,22	2,19
Portata gas massima sanitario . . . . . m <sup>3</sup> /h	2,82		
. . . . . kg/h		2,22	2,19
Portata gas minima riscaldamento . . . . . m <sup>3</sup> /h	1,10		
. . . . . kg/h		0,86	0,85
Portata gas minima sanitario . . . . . m <sup>3</sup> /h	1,10		
. . . . . kg/h		0,86	0,85
Pressione massima a valle della valvola in riscaldamento mbar . . . Δp	9,5	28	36
mm. H <sub>2</sub> O. . . Δp	97	286	367
Pressione massima a valle della valvola in sanitario mbar . . . Δp	9,5	28	36
mm. H <sub>2</sub> O. . . Δp	97	286	367
Pressione minima a valle della valvola in riscaldamento mbar . . . Δp	1,6	4,8	6,4
mm. H <sub>2</sub> O. . . Δp	16,3	49	65
Pressione minima a valle della valvola in sanitario mbar . . . Δp	1,6	4,8	6,4
mm. H <sub>2</sub> O. . . Δp	16,3	49	65
<b>28 C.A.I</b>			
Bruciatore principale:			
numero 14 ugelli . . . . . Ø mm	1,35	0,77	0,77
Portata gas massima riscaldamento . . . . . m <sup>3</sup> /h	3,37		
. . . . . kg/h		2,65	2,61
Portata gas massima sanitario . . . . . m <sup>3</sup> /h	3,37		
. . . . . kg/h		2,65	2,61
Portata gas minima riscaldamento . . . . . m <sup>3</sup> /h	1,13		
. . . . . kg/h		0,89	0,88
Portata gas minima sanitario . . . . . m <sup>3</sup> /h	1,13		
. . . . . kg/h		0,89	0,88
Pressione massima a valle della valvola in riscaldamento mbar . . . Δp	9,6	28	36
mm. H <sub>2</sub> O. . . Δp	98	286	367
Pressione massima a valle della valvola in sanitario mbar . . . Δp	9,6	28	36
mm. H <sub>2</sub> O. . . Δp	98	286	367
Pressione minima a valle della valvola in riscaldamento mbar . . . Δp	1,25	3,5	4,6
mm. H <sub>2</sub> O. . . Δp	12,7	36	47
Pressione minima a valle della valvola in sanitario mbar . . . Δp	1,25	3,5	4,6
mm. H <sub>2</sub> O. . . Δp	12,7	36	47

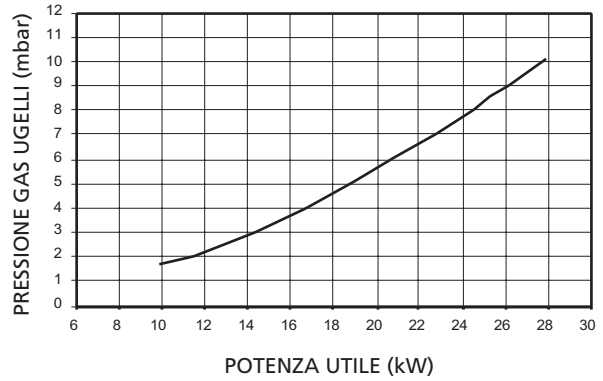
N.B.: I valori espressi in tabella si riferiscono alla fase di taratura.

# GRAFICI REGOLAZIONE DI POTENZA IMPIANTO DI RISCALDAMENTO

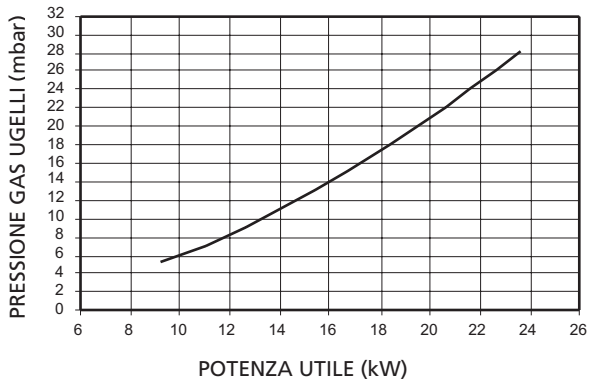
REGOLAZIONE POTENZA RISCALDAMENTO (G20)  
Super Exclusive 24 CAI



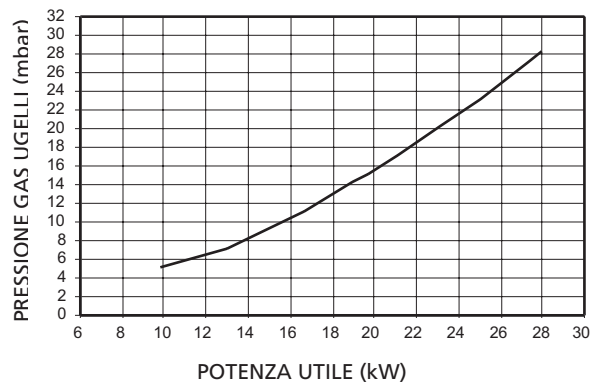
REGOLAZIONE POTENZA RISCALDAMENTO (G20)  
Super Exclusive 28 CAI



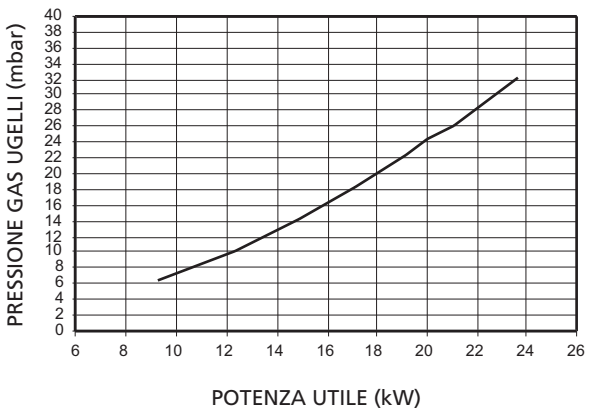
REGOLAZIONE POTENZA RISCALDAMENTO (G30)  
Super Exclusive 24 CAI



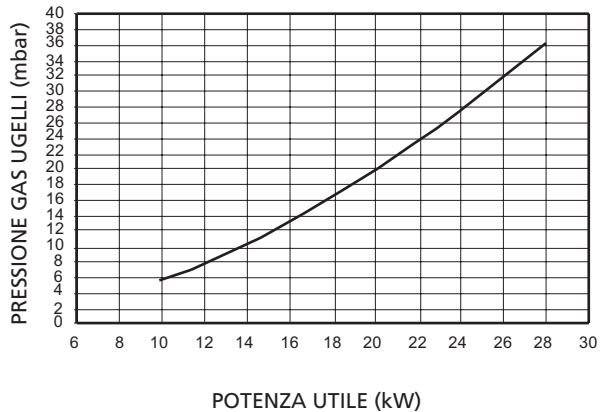
REGOLAZIONE POTENZA RISCALDAMENTO (G30)  
Super Exclusive 28 CAI



REGOLAZIONE POTENZA RISCALDAMENTO (G31)  
Super Exclusive 24 CAI



REGOLAZIONE POTENZA RISCALDAMENTO (G31)  
Super Exclusive 28 CAI



# SEZIONE 7

## Tabella manutenzione periodica programmata

In accordo con quanto disposto dal DPR 412-93 art. 11 punti 8-12 e con la legge 46/90.

<b>OPERAZIONI DA EFFETTUARE ALLA SCADENZA DEL:</b>	<b>1° anno</b>	<b>2° anno</b>	<b>3° anno</b>	<b>4° anno</b>
PULIZIA BRUCIATORE E VERIFICA STATO UGELLI (SOSTTUIRLI SE OTTURATI)	<b>X</b>	<b>X</b>	<b>X</b>	<b>X</b>
PULIZIA SCAMBIATORE PRIMARIO (SE NECESSARIO, LAVAGGIO DI DECALCIFICAZIONE)	<b>X</b>	<b>X</b>	<b>X</b>	<b>X</b>
CONTROLLO CONDOTTO DI SCARICO	<b>X</b>	<b>X</b>	<b>X</b>	<b>X</b>
CONTROLLO E PULIZIA DELL'ELETTRODO	<b>X</b>	<b>X</b>	<b>X</b>	<b>X</b>
CONTROLLO STATO ALBERINI E LUBRIFICAZIONE (EVENTUALE SOSTITUZIONE)	<b>X</b>	<b>X</b>	<b>X</b>	<b>X</b>
CONTROLLO STATO MEMBRANA E PREMISTOPPA (EVENTUALE SOSTITUZIONE)		<b>X</b>		<b>X</b>
CONTROLLO FILTRO, LIMITATORE DI PORTATA, BY-PASS, GUARNIZIONI E RUBINETTO DI CARICO		<b>X</b>		<b>X</b>
VERIFICA PARTENZA SANITARIO CON PORTATA 2 l/min		<b>X</b>		<b>X</b>
VERIFICA EFFICIENZA SCAMBIATORE SECONDARIO		<b>X</b>		<b>X</b>
VERIFICA TARATURE E REGOLAZIONI	<b>X</b>	<b>X</b>	<b>X</b>	<b>X</b>
VERIFICA SICUREZZE BLOCCO, MODULAZIONE, CHIUSURA OPERATORI DOPO SPEGNIMENTO FIAMMA	<b>X</b>	<b>X</b>	<b>X</b>	<b>X</b>
VERIFICA CARICA VASO ESPANSIONE		<b>X</b>		<b>X</b>
ANALISI DI COMBUSTIONE		<b>X</b>		<b>X</b>

NOTA: le operazioni soprariportate vanno ripetute, per gli anni successivi, con ciclicità biennale.

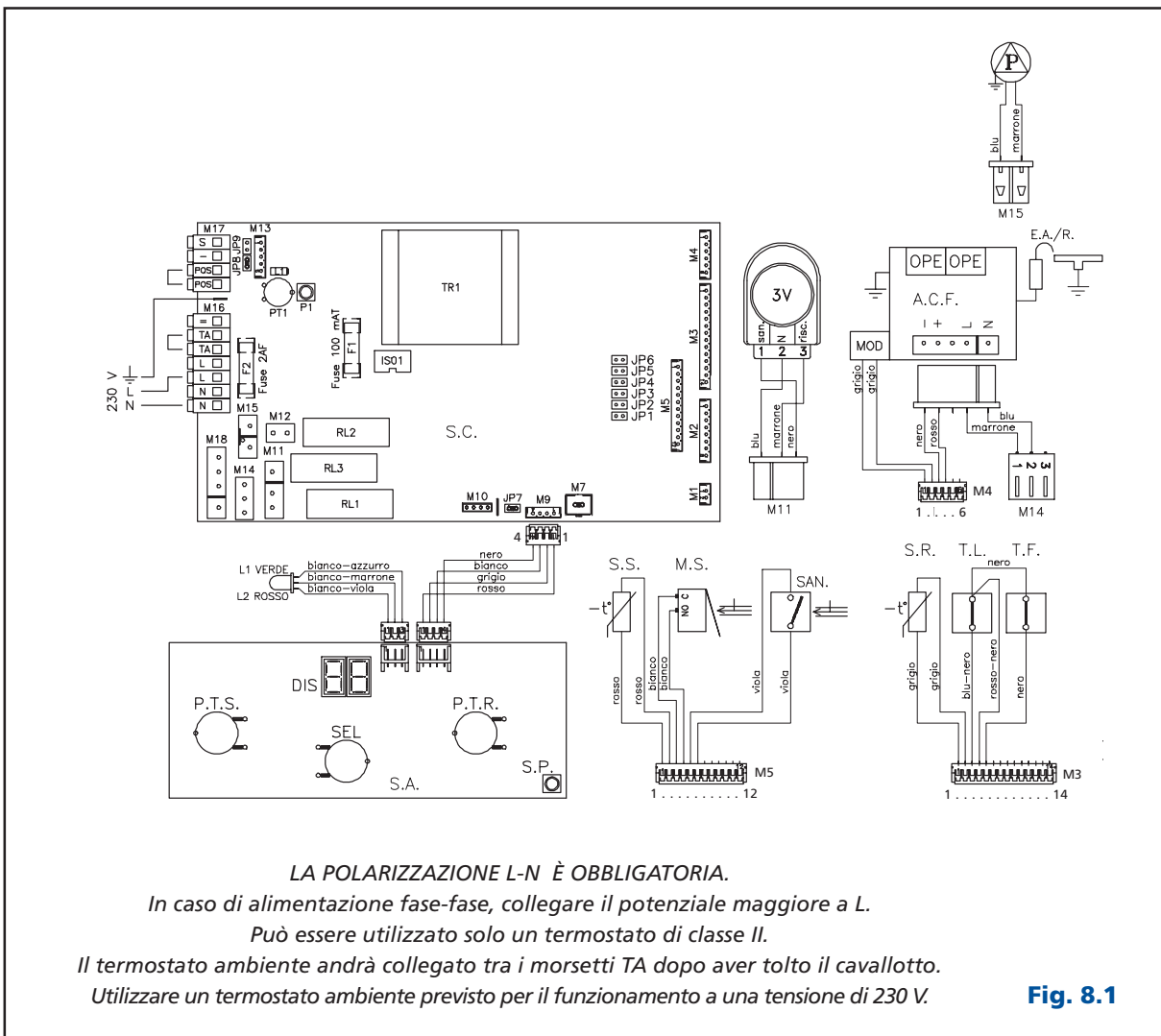
# SEZIONE 8

## Guida alla ricerca guasti

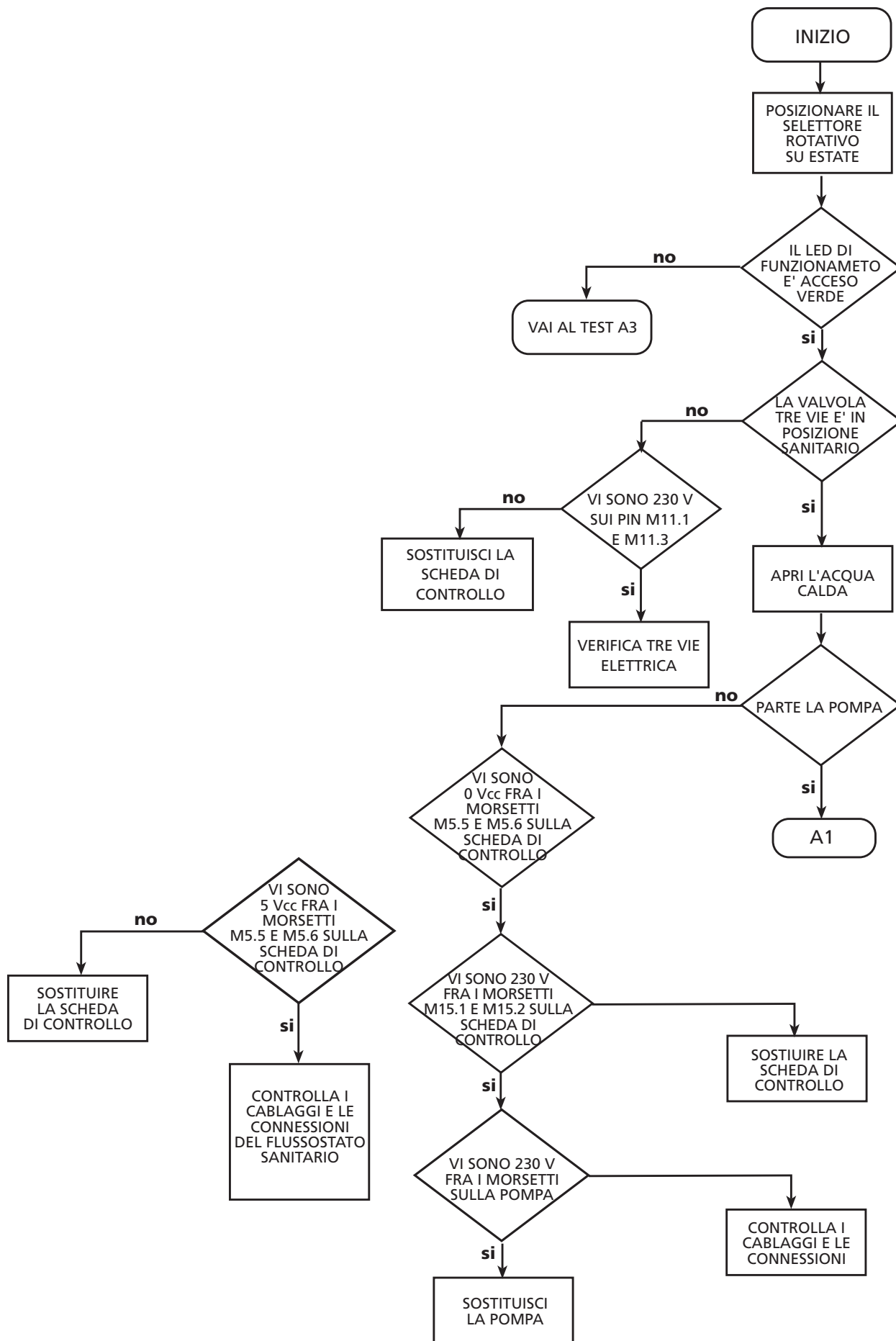
Nella presente sezione sono riportati i diagrammi di flusso relativi ai test funzionali della caldaia.

Riferirsi allo schema elettrico di fig. 8.1 per individuare i componenti.

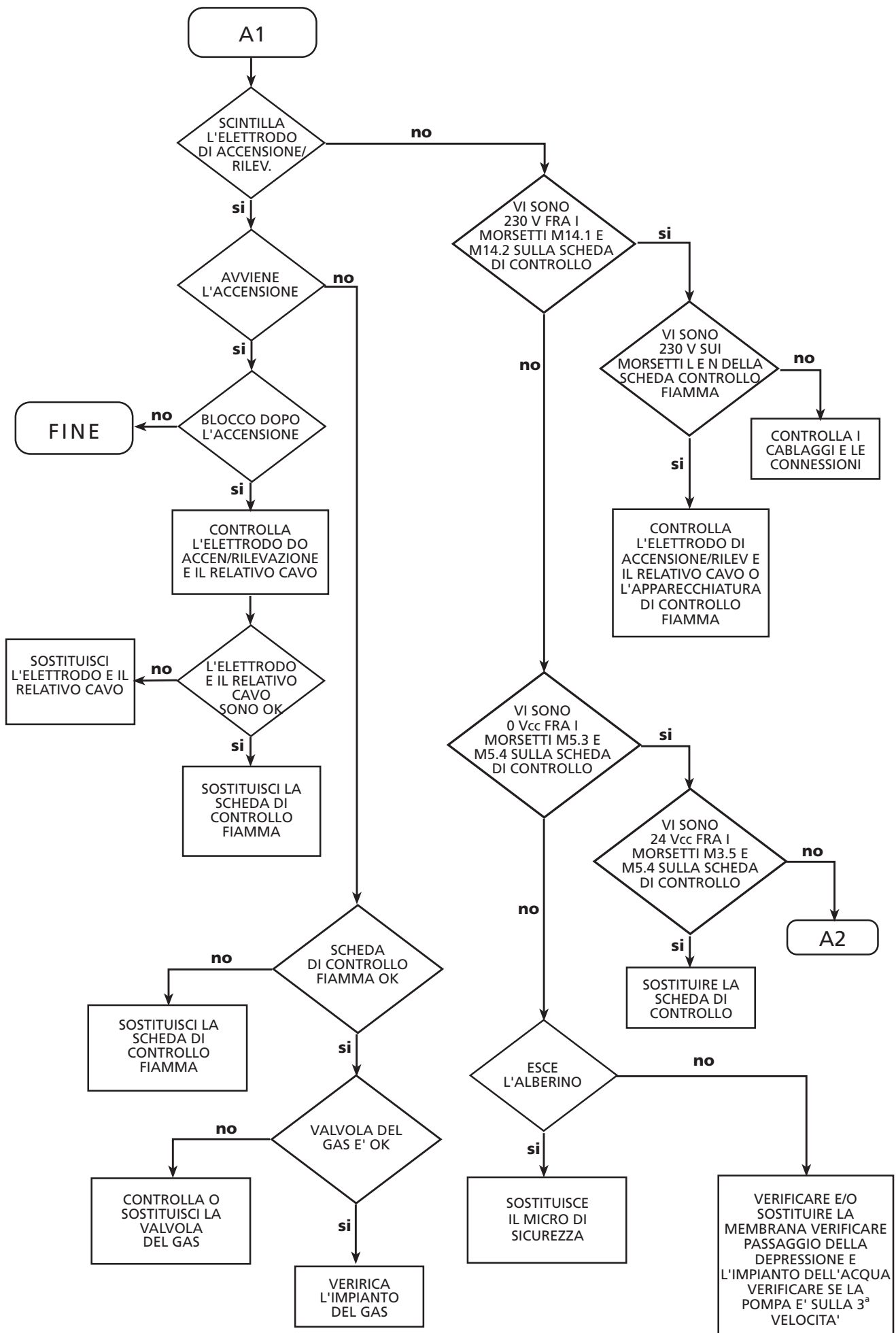
Nella consultazione dei test tenere presente che il simbolo > significa maggiore e che < significa minore.

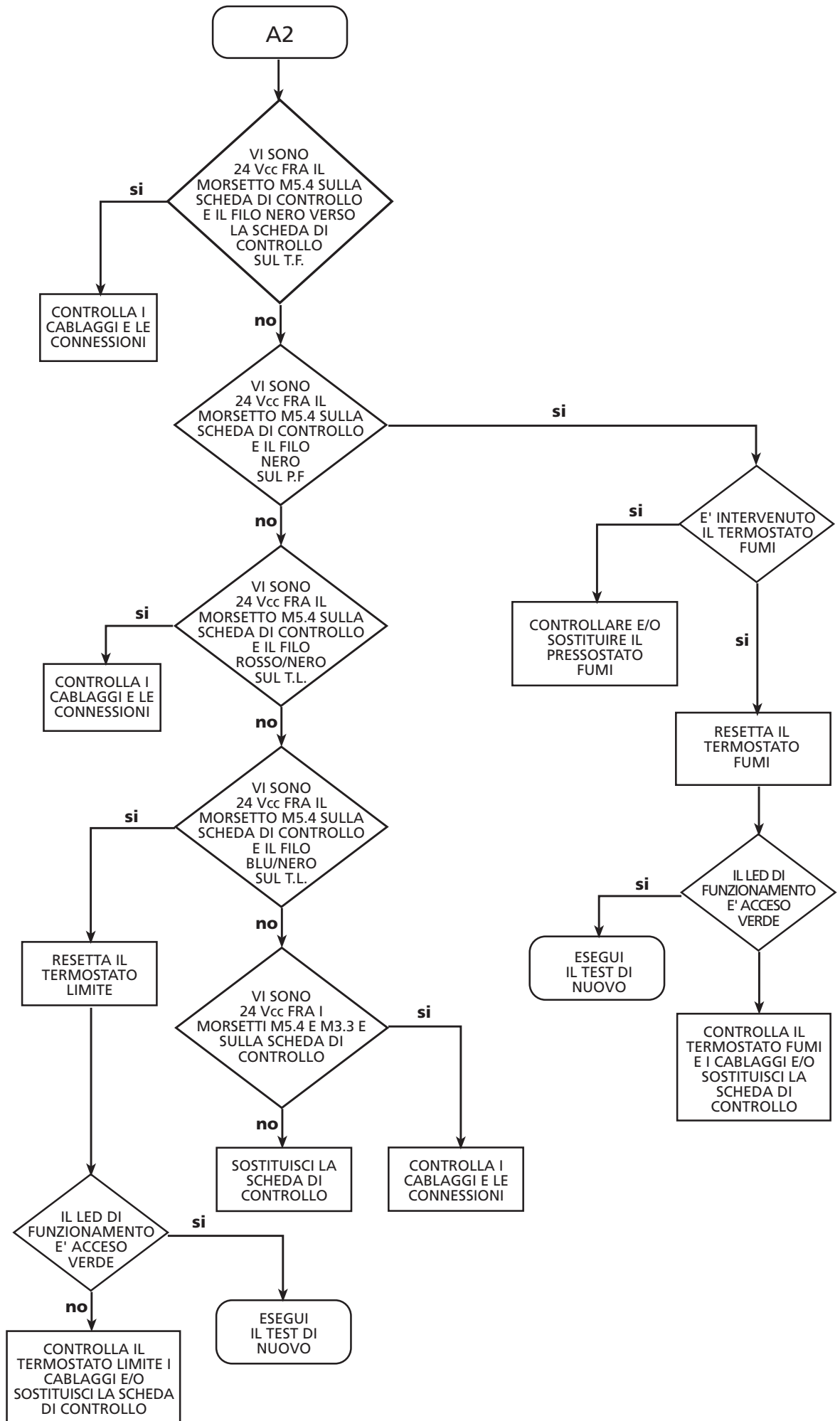


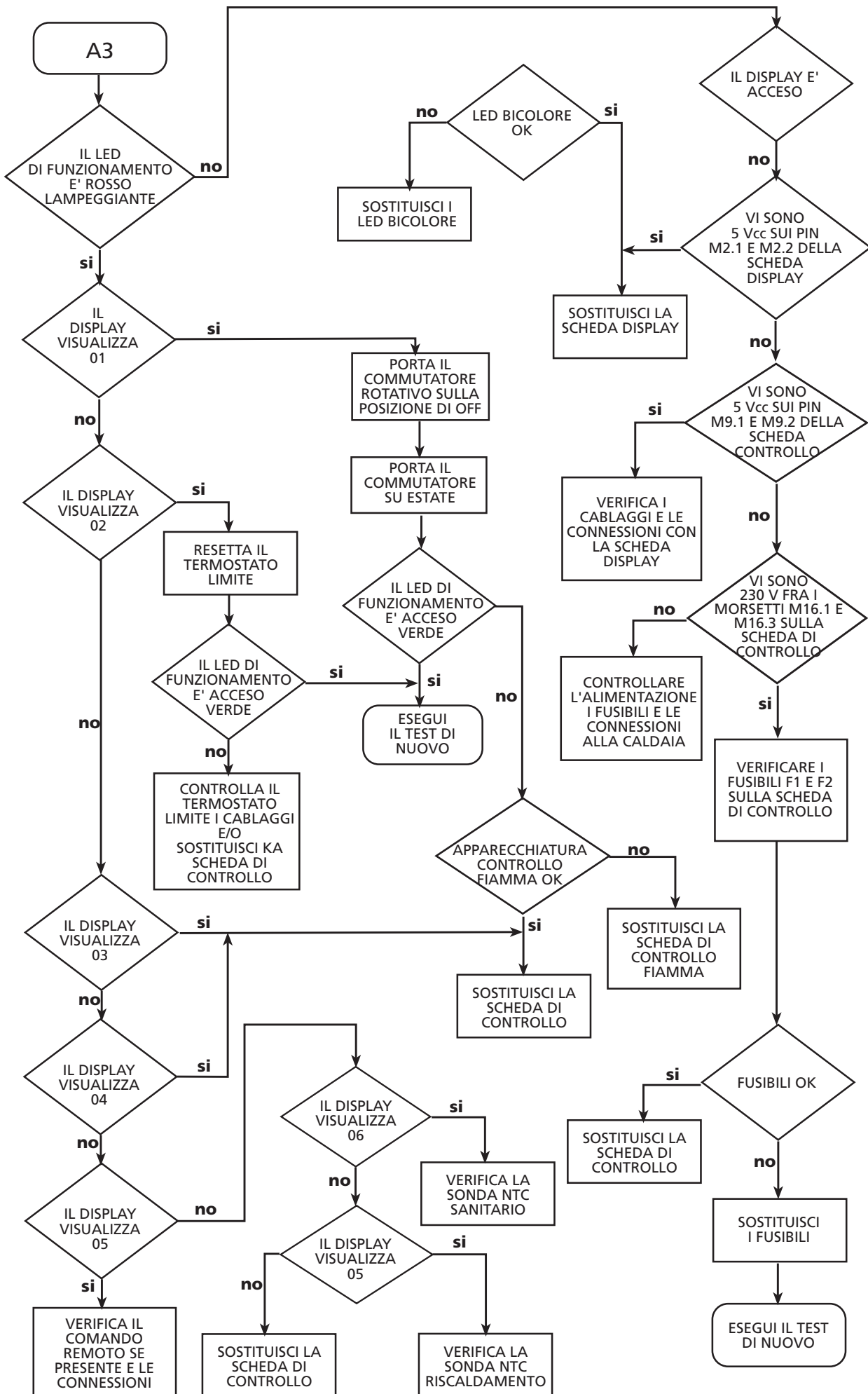
## TEST A TEST FUNZIONALE AVVIAMENTO CALDAIA



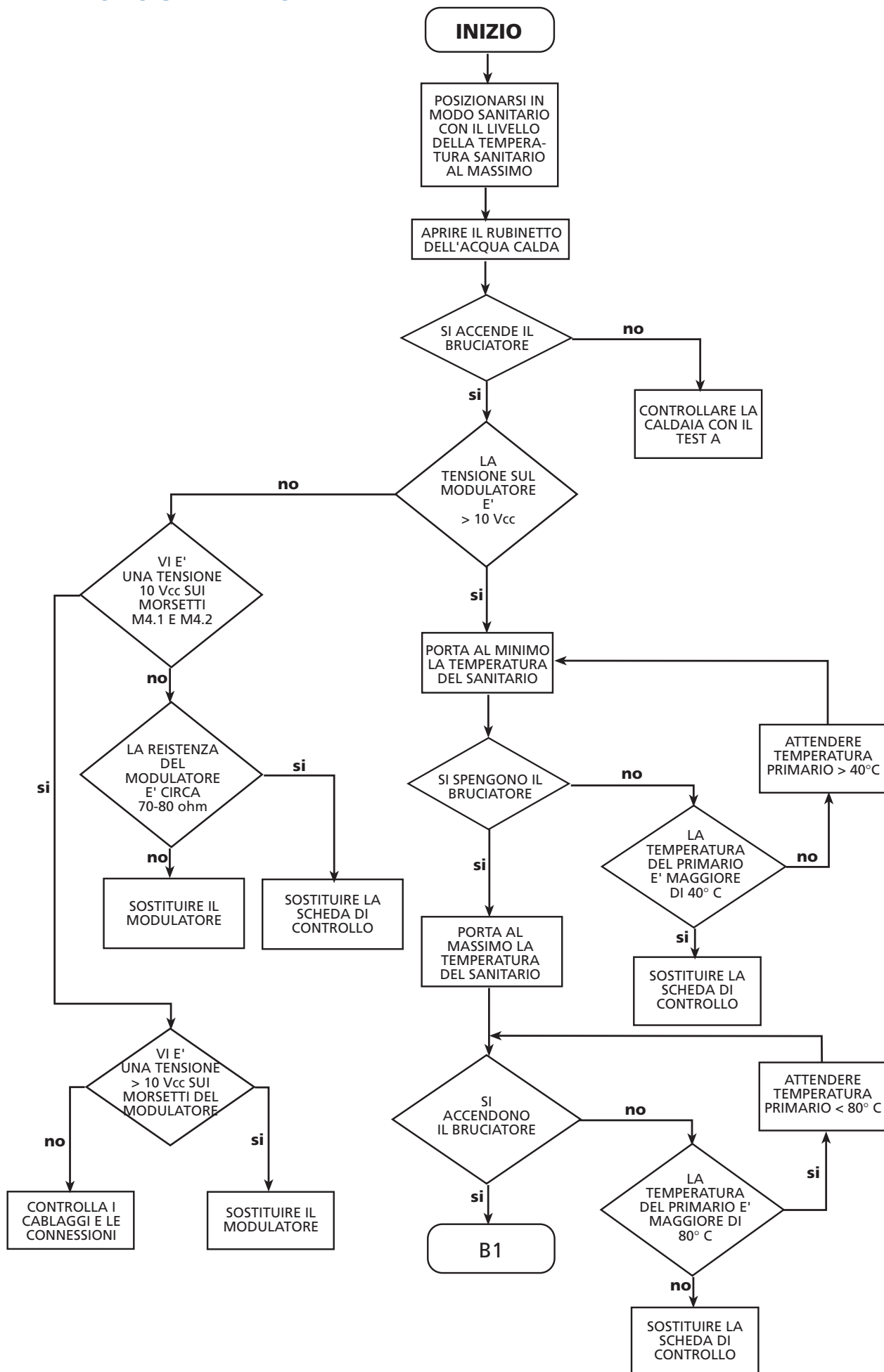


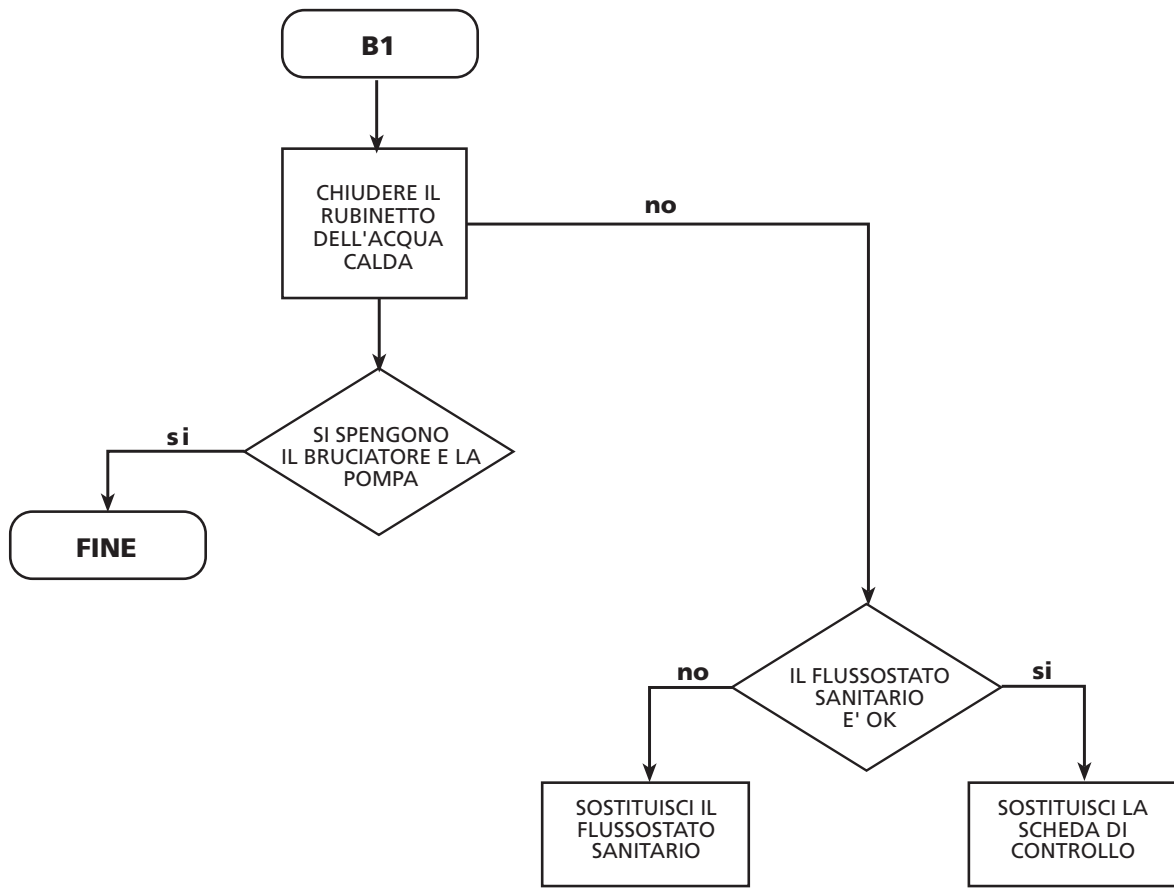




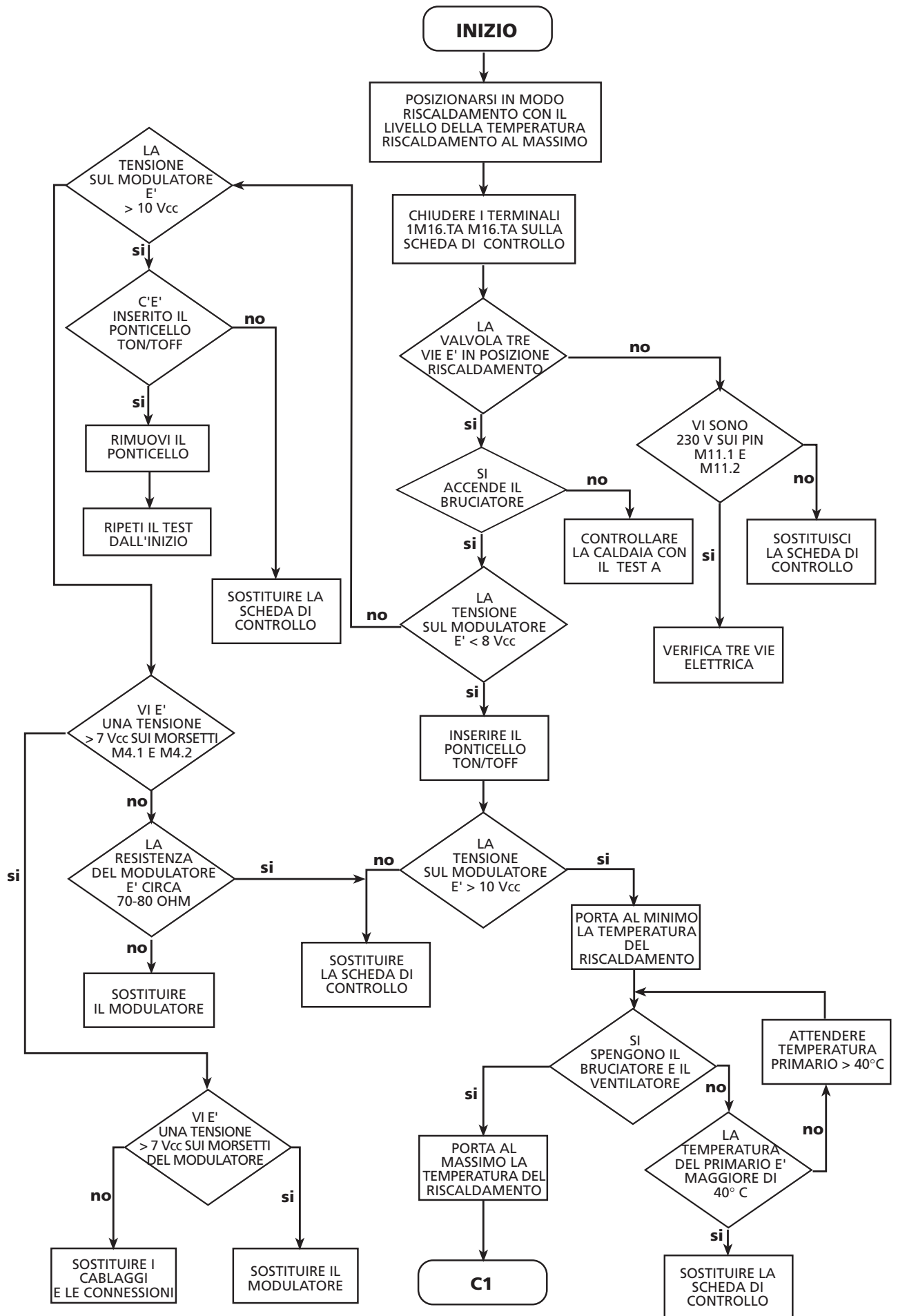


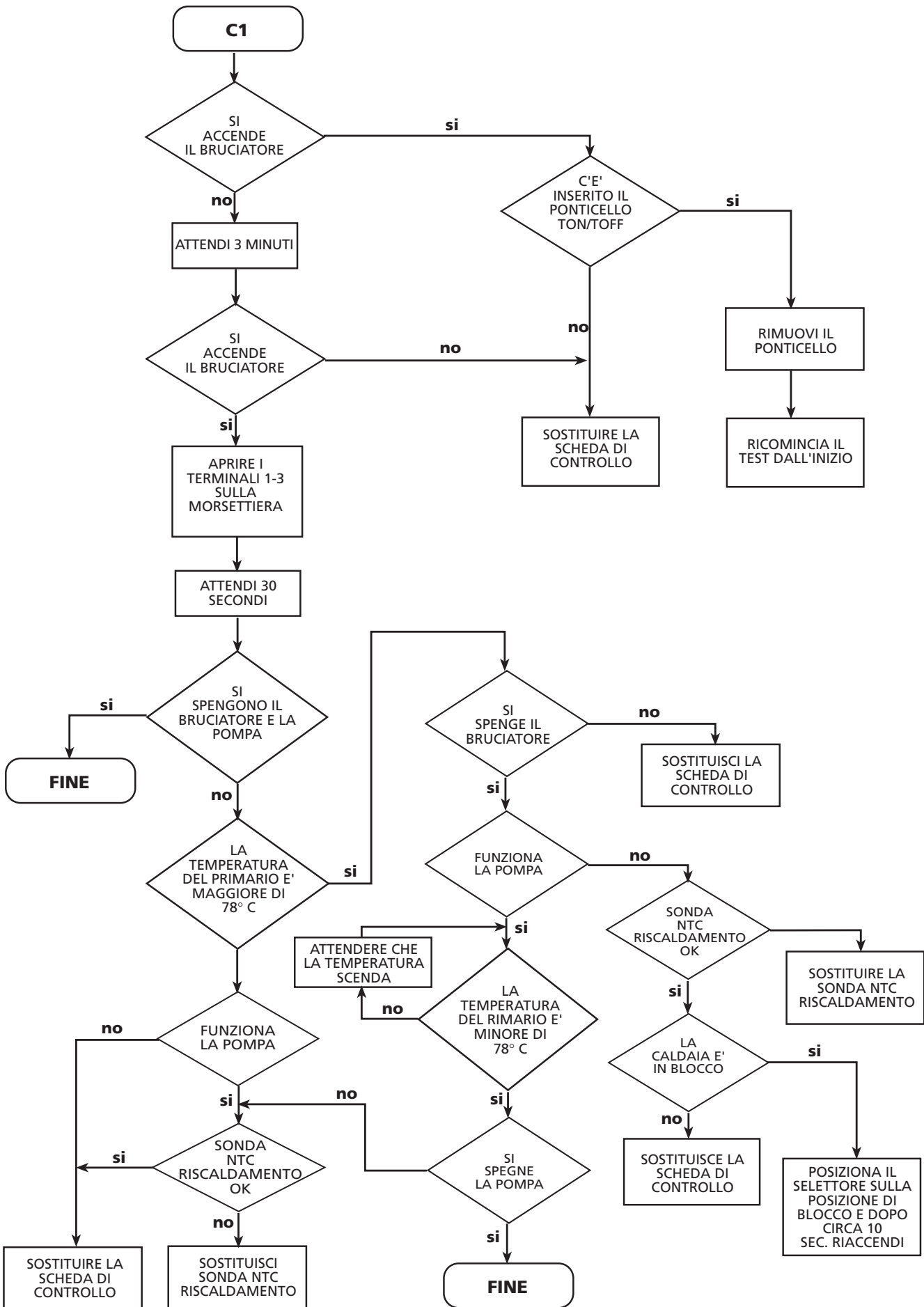
## TEST B TEST FUNZIONAMENTO CALDAIA IN MODO SANITARIO





## TEST C TEST FUNZIONAMENTO CALDAIA IN MODO RISCALDAMENTO







**20059 Vimercate - Via Trieste, 16**  
**Tel. 0341/277.111 - 0341/277.277 - Fax 0341/277.727 - E-MAIL: BERETTA@IABER.COM**

L'intero contenuto del manuale é proprietà esclusiva della Beretta in forza delle norme di legge che tutelano i diritti d'autore ed i diritti riguardanti la proprietà intellettuale, compresi i diritti di brevetto; non può essere usato, riprodotto o comunque reso noto a terzi, anche parzialmente, senza preventiva autorizzazione scritta, con riserva di agire a termini di legge.