

ACQUAZENIT

80 | E 80 | 120 | E 120

IT

Manuale Installatore



Gentile Cliente,
La ringraziamo per aver preferito un prodotto BERETTA.
Con questo libretto desideriamo fornirLe le informazioni che riteniamo necessarie per una corretta e più facile installazione, senza voler aggiungere nulla alla Sua competenza e capacità tecnica.
Rinnovati ringraziamenti.


Conformità

L'apparecchio è conforme alle seguenti Normative:

- Direttiva Macchine 2006/42 CEE
- Direttiva Compatibilità Elettromagnetica 2014/30/UE
- Direttiva Bassa Tensione 2014/35/UE

Garanzia

Il prodotto **Beretta** gode di una **garanzia convenzionale** (valida per Italia, Repubblica di San Marino, Città del Vaticano), a partire dalla data di acquisto del prodotto stesso.

 Conservare la documentazione di acquisto fiscalmente valida del prodotto da presentare all'Assistenza Autorizzata al momento della richiesta dell'intervento in garanzia.

Trova l'Assistenza Autorizzata più vicina visitando il sito www.berettaclima.it

Gamma

Pompe di calore	Codice
VERSIONE FINO A + 7 °C	
ACQUAZENIT 80	20075566
ACQUAZENIT 120	20075568
VERSIONE FINO A - 7 °C	
ACQUAZENIT E 80	20075569
ACQUAZENIT E 120	20075571

INDICE

GENERALE

Avvertenze generali.....	5
Regole fondamentali di sicurezza.....	5
Descrizione.....	6
Identificazione.....	6
Dati Tecnici.....	7
Limiti di funzionamento.....	8
Rendimenti.....	8
Dimensioni apparecchio.....	9
Dimensioni con imballo.....	9
Dimensioni attacchi.....	9
Schemi elettrici.....	10

INSTALLAZIONE

Ricevimento del prodotto.....	11
Movimentazione e trasporto.....	11
Composizione della fornitura.....	11
Accesso alle parti interne.....	11
Installazione.....	12
Posizionamento.....	13
Collegamenti aeraulici.....	14
Collegamenti idraulici.....	17
Collegamenti elettrici.....	18
Pannello comandi.....	19

SERVIZIO TECNICO DI ASSISTENZA

Prima messa in servizio.....	20
Avviamento.....	20

ANOMALIE

Segnalazione anomalie.....	27
----------------------------	----

MANUTENZIONE

Manutenzione.....	28
-------------------	----

In alcune parti di questa pubblicazione sono utilizzati i simboli:

⚠ ATTENZIONE = per azioni che richiedono particolare cautela ed adeguata preparazione

🚫 VIETATO = per azioni che NON DEVONO essere assolutamente eseguite

Questo libretto Doc-0070475 Ed. 8 (06/17) è composto da 32 pagine

GENERALE

AVVERTENZE GENERALI

- ⚠ Dopo aver tolto l'imballo assicurarsi dell'integrità e della completezza del contenuto. In caso di necessità rivolgersi all'Agenzia che ha venduto l'apparecchio.
- ⚠ Al ricevimento del prodotto assicurarsi dell'integrità e della completezza della fornitura e, in caso di non rispondenza a quanto ordinato, rivolgersi all'Agenzia BERETTA che ha venduto l'apparecchio.
- ⚠ L'installazione del prodotto deve essere effettuata da impresa abilitata che a fine lavoro rilasci al Proprietario la dichiarazione di conformità di installazione realizzata a regola d'arte cioè in ottemperanza alle Norme vigenti Nazionali e Locali ed alle indicazioni fornite da BERETTA nel libretto istruzioni a corredo dell'apparecchio.
- ⚠ Il prodotto deve essere destinato all'uso previsto da BERETTA per il quale è stato espressamente realizzato. È esclusa qualsiasi responsabilità contrattuale ed extracontrattuale di BERETTA per danni causati a persone, animali o cose, da errori d'installazione, di regolazione, di manutenzione e da usi impropri.
- ⚠ Nelle operazioni di installazione e/o manutenzione utilizzare abbigliamento e strumentazione idonei ed antinfortunistici. BERETTA declina qualsiasi responsabilità per la mancata osservanza delle vigenti norme di sicurezza e di prevenzione degli infortuni.
- ⚠ Durante le operazioni di installazione e/o manutenzione mantenere ordinata e pulita l'area attorno all'unità.
- ⚠ Rispettare le leggi in vigore nel Paese in cui viene installata la macchina, relativamente all'uso e allo smaltimento dell'imballo, dei prodotti impiegati per pulizia e manutenzione, e per la gestione del fine vita dell'unità.
- ⚠ Gli interventi di riparazione o manutenzione devono essere eseguiti dal Servizio Tecnico BERETTA, secondo quanto previsto nella presente pubblicazione. Non modificare o manomettere l'apparecchio in quanto si possono creare situazioni di pericolo ed il costruttore dell'apparecchio non sarà responsabile di eventuali danni provocati.
- ⚠ In caso di funzionamento anomalo, o fuoriuscite di fluidi, posizionare l'interruttore generale dell'impianto su "spento". Chiamare con sollecitudine il Servizio Tecnico BERETTA di zona e non intervenire personalmente sull'apparecchio.
- ⚠ Gli apparecchi contengono gas refrigerante: agire con attenzione affinché non vengano danneggiati il circuito gas e la batteria alettata.
- ⚠ In base alla Normativa UE n. 517/2014 su determinati gas fluorurati ad effetto serra, è obbligatorio indicare la quantità totale di refrigerante presente nel sistema installato. Tale informazione è presente nella targa tecnica dell'unità.

- ⚠ Questa unità contiene gas fluorurati a effetto serra coperti dal Protocollo di Kyoto. Le operazioni di manutenzione e smaltimento devono essere eseguite solamente da personale qualificato.
- ⚠ Questo libretto è parte integrante dell'apparecchio e di conseguenza deve essere conservato con cura e lo dovrà SEMPRE accompagnare anche in caso di sua cessione ad altro Proprietario o Utente oppure di un trasferimento su un altro impianto. In caso di danneggiamento o smarrimento richiederne un altro esemplare al Servizio Tecnico RIELLO di Zona.

5

REGOLE FONDAMENTALI DI SICUREZZA

Ricordiamo che l'utilizzo di prodotti che impiegano energia elettrica comporta l'osservanza di alcune regole fondamentali di sicurezza quali:

- ⊖ È vietato l'uso dell'apparecchio ai bambini e alle persone inabili non assistite.
- ⊖ È vietato toccare l'apparecchio se si è a piedi nudi e con parti del corpo bagnate.
- ⊖ È vietato spruzzare o gettare acqua direttamente sull'apparecchio.
- ⊖ È vietato gravare con pesi sull'apparecchio.
- ⊖ È vietato assolutamente toccare le parti in movimento, interpersi tra le stesse, o introdurre oggetti appuntiti attraverso le griglie.
- ⊖ È vietato qualsiasi intervento tecnico o di pulizia prima di aver scollegato l'apparecchio dalla rete di alimentazione elettrica posizionando l'interruttore generale dell'impianto su "SPENTO".
- ⊖ È vietato modificare i dispositivi di sicurezza o di regolazione senza l'autorizzazione del costruttore.
- ⊖ È vietato tirare, staccare, torcere i cavi elettrici fuoriuscenti dall'apparecchio anche se questo è scollegato dalla rete di alimentazione elettrica.
- ⊖ È vietato disperdere, abbandonare o lasciare alla portata di bambini il materiale dell'imballo in quanto può essere potenziale fonte di pericolo. Deve quindi essere smaltito secondo quanto stabilito dalla legislazione vigente.

DESCRIZIONE

Le pompe di calore utilizzano l'energia termica dell'aria per la produzione di acqua calda ad uso sanitario. La convenienza energetica delle pompe di calore permette quindi di utilizzare energie disponibili in natura con rendimenti elevati, riducendo i consumi e salvaguardando in questo modo l'ambiente.

La facilità d'installazione, il funzionamento silenzioso e affidabile e la ridottissima necessità di manutenzione, completano i vantaggi di questo sistema altamente ecologico ed economico.

ACQUAZENIT

Sono disponibili in due versioni:

- ACQUAZENIT : per un funzionamento in pompa di calore fino ad una temperatura dell'aria di +7 °C. Al di sotto di questa temperatura il riscaldamento avviene attraverso resistenze elettriche.
- ACQUAZENIT E : per un funzionamento in pompa di calore fino ad una temperatura dell'aria di -7 °C. Al di sotto di questa temperatura il riscaldamento avviene attraverso resistenze elettriche.

6

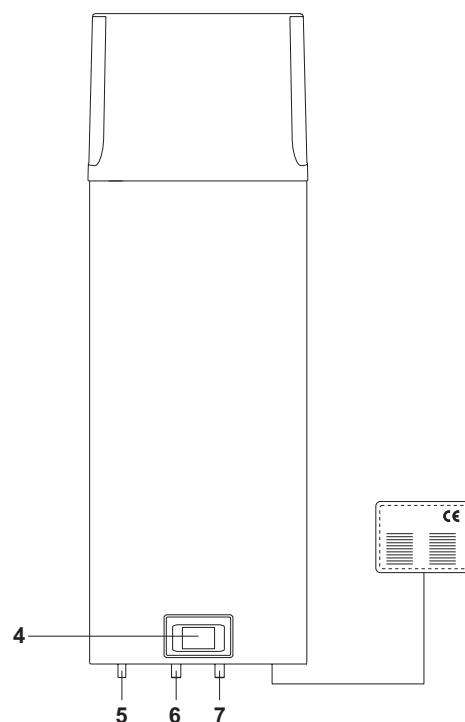
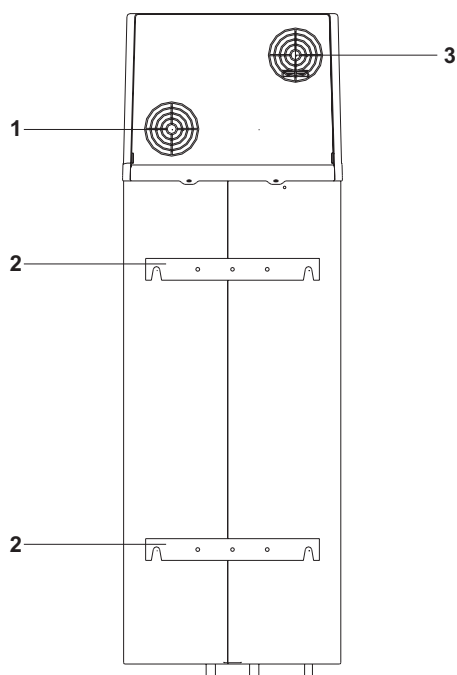
IDENTIFICAZIONE

Targhetta Tecnica

⚠ La targhetta tecnica riporta i dati tecnici e prestazionali dell'apparecchio. In caso di smarrimento richiederne un duplicato al Servizio Tecnico di Assistenza BERETTA.

⚠ La manomissione, l'asportazione, la mancanza della Targhetta Tecnica o quant'altro non permetta la sicura identificazione del prodotto, rende difficoltosa qualsiasi operazione di installazione e manutenzione.

1	Aspirazione aria
2	Staffe di supporto
3	Mandata aria
4	Pannello comandi
5	Scarico condensa
6	Uscita acqua
7	Ingresso acqua



DATI TECNICI

Modello		80	E 80	120	E 120
Dati serbatoio					
Volume	l	80		120	
Pressione nominale	MPa	0,6			
	bar	6			
Protezione anticorrosione del serbatoio		Smaltato / Anodo Mg			
Spessore isolamento	mm	40 - 85			
Conducibilità isolamento	W/m ² K	0,0025			
Superficie	m ²	1,145		1,530	
Dati prestazionali					
Tempo di riscaldamento (1)	h:min	04:40		06:40	
Consumo energia durante il riscaldamento (1)	kWh	0,99		1,41	
Tipo del ciclo misurato delle emissioni		M			
Consumo energia in ciclo scelto delle emissioni (1)	kWh	2,04		2,08	
Tempo di riscaldamento (2)	h:min	05:20		08:41	
Consumo energia durante il riscaldamento (2)	kWh	1,12		1,78	
Consumo energia in ciclo scelto delle emissioni (2)	kWh	2,45		2,51	
Potenza in modo stand-by conforme a EN16147	W	19		27	
Classe di efficienza energetica		A+		A+	
Efficienza energetica wh (3)	%	111,3		111,8	
Consumo annuo AEC (3)	kWh	461		459	
Consumo giornaliero Qelec (4)	kWh	2,205		2,240	
Acqua miscelata a 40 °C (4)	l	90		142	
Dati elettrici					
Potenza nominale compressore	W	250			
Classe di protezione		IP 24			
Potenza massima assorbita	W	2350			
Tensione di alimentazione	V-Hz	230-50			
Numero resistenze elettriche	n	2			
Potenza di ciascuna resistenza elettrica	W	1000			
Protezione elettrica	A	16			
Dati di temperatura					
Temperatura acqua impostata	°C	55			
Temperatura massima acqua con pompa di calore	°C	55			
Temperatura massima acqua con resistenze elettriche	°C	75			
Temperatura programma anti-legionella	°C	70			
Temperatura di stoccaggio apparecchio (min - max)	°C	2 - 35			
Dati pompa di calore					
Tipo refrigerante		R 134a			
Quantità refrigerante	g	490	540	490	540
Potenza sonora	dB (A)	51			
Pressione sonora a 1 mt.	dB (A)	39,5			
Portata d'aria d'esercizio	m ³ /h	100 - 230			
Pressione statica utile (con portata di 100 m ³ /h)	Pa	95			
Lunghezza massima canalizzazione	m	15		15	

(1) Temperatura e umidità aria ingresso 15 °C - 74%, temperatura acqua da 10 °C a 55 °C. (norma EN 16147)

(2) Temperatura e umidità aria ingresso 7 °C - 89%, temperatura acqua da 10 °C a 55 °C. (norma EN 16147)

(3) Regolamento europeo 812/2013; EN 50440

(4) EN 50440

LIMITI DI FUNZIONAMENTO

Modello		80	E 80	120	E 120
Temperatura minima aria	°C	7	-7	7	-7
Temperatura massima aria	°C	35			
Consumo massimo di acqua (a 40°C)	l	90		142	

RENDIMENTI

Modello	80	E 80	120	E 120
COP (1)	3,1			
COP (2)	2,65		2,61	
COP (5)	2,97		2,95	
COP (6)	-	1,26	-	1,24
COP (7)	-	1,36	-	1,34

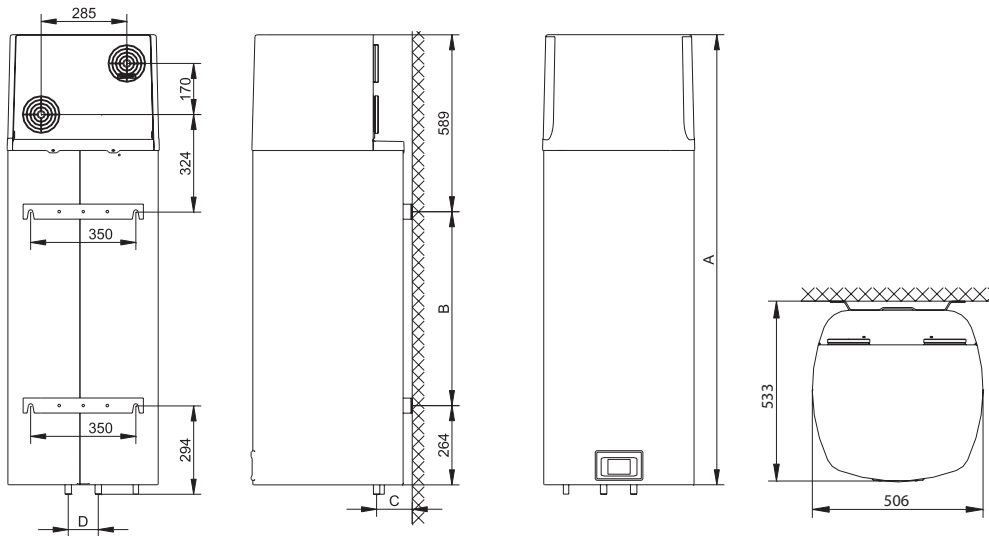
- (1) Temperatura e umidità aria ingresso 15 °C - 72%, temperatura acqua da 10 °C a 55 °C. (norma EN 16147)
- (2) Temperatura e umidità aria ingresso 7 °C - 89%, temperatura acqua da 10 °C a 55 °C. (norma EN 16147)
- (5) Temperatura e umidità aria ingresso 12 °C - 72%, temperatura acqua da 10 °C a 55 °C. (norma EN 16147)
- (6) Temperatura e umidità aria ingresso -7 °C - 84%, temperatura acqua da 10 °C a 55 °C. (norma EN 16147)
- (7) Temperatura e umidità aria ingresso 2 °C - 84%, temperatura acqua da 10 °C a 55 °C. (norma EN 16147)

DIMENSIONI APPARECCHIO

Modello		80	120
Dimensioni			
A	mm	1197	1497
B	mm	345	645
C	mm	100	100
D	mm	100	100

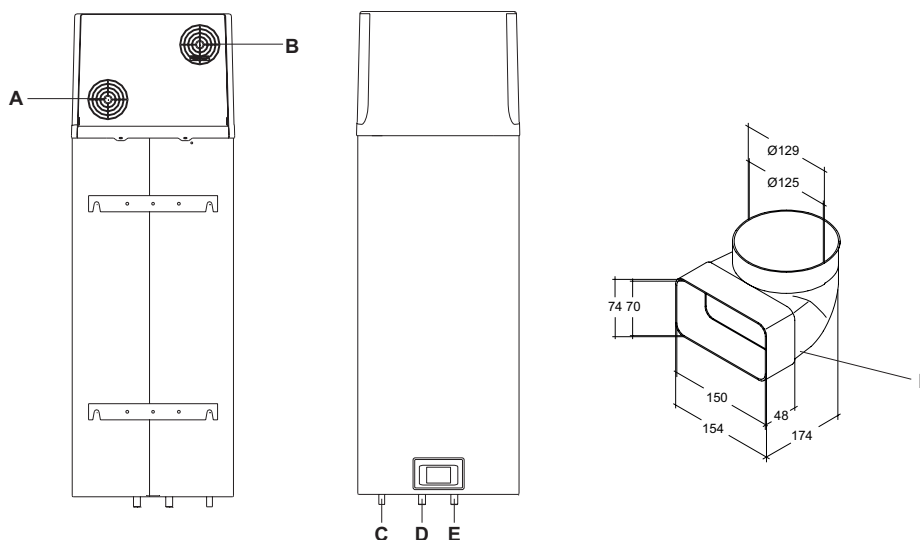
DIMENSIONI CON IMBALLO

Modello		80	120
Dimensioni			
H	mm	1440	1680
L	mm	575	575
P	mm	600	600
Peso a vuoto	kg	58	68
Peso a pieno carico	kg	138	188



DIMENSIONI ATTACCHI

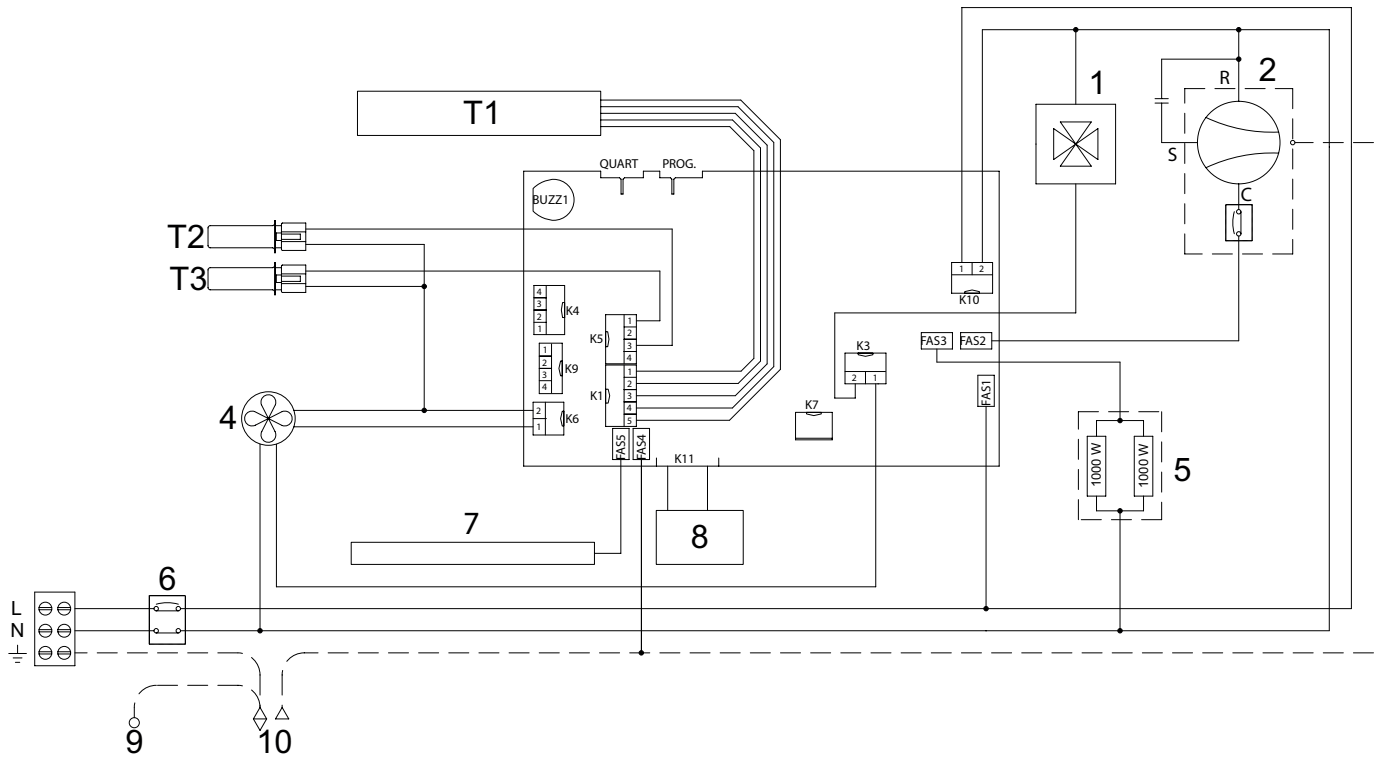
Modello		80	120
Dimensioni			
A - Aspirazione aria Øe	mm	125	125
B - Mandata aria Øe	mm	125	125
C - Scarico condensa Øe	mm	18	18
D - Uscita acqua (rosso)	pollici	G 1/2	G 1/2
E - Ingresso acqua (blu)	pollici	G 1/2	G 1/2
F - Raccordo canalizzazione			



SCHEMI ELETTRICI

T1	Barra con sensori
T2	Sonda temperatura evaporatore
T3	Sonda temperatura aria
1	Valvola a 4 vie
2	Compressore
4	Ventilatore
5	Resistenza elettrica (2 x 1000 W)
6	Termico
7	Anodo di magnesio
8	Pannello comandi
9	Morsetto di terra serbatoio
10	Morsetto di terra struttura

10



INSTALLAZIONE

RICEVIMENTO DEL PRODOTTO

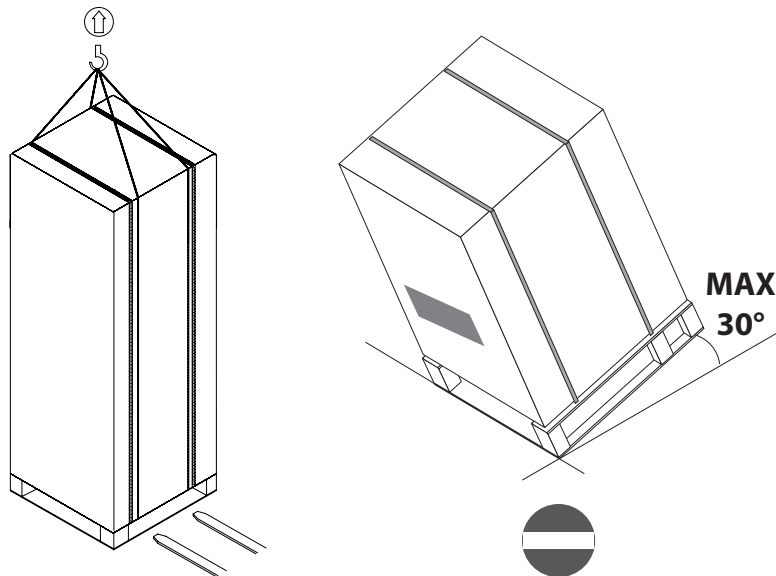
Avvertenze preliminari

- ⚠ È consigliato togliere l'imballo solo quando l'apparecchio è stato posizionato nel punto d'installazione.
- ⚠ Rimuovere con cautela le eventuali strisce adesive posizionate sull'apparecchio.
- ⚠ È vietato disperdere, abbandonare o lasciare alla portata di bambini il materiale dell'imballo, potenziale fonte di pericolo.

COMPOSIZIONE DELLA FORNITURA

A corredo vengono forniti:

- Manuale istruzione installatore
- Etichette garanzia/ricambi
- 2 raccordi dielettrici



MOVIMENTAZIONE E TRASPORTO

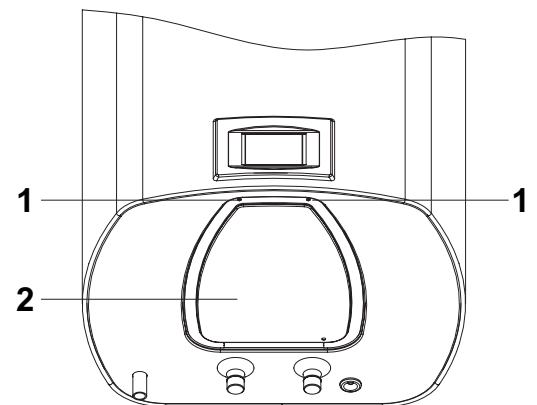
Avvertenze preliminari

- ⚠ La movimentazione deve essere effettuata da personale qualificato, adeguatamente equipaggiato e con attrezzature idonee al peso dell'apparecchio, nel rispetto delle norme antinfortunistiche.
- ⚠ È vietato inclinare l'apparecchio oltre il limite indicato in figura

ACCESSO ALLE PARTI INTERNE

- Svitare le viti di fissaggio
- Aprire il pannello d'accesso.
- Per riposizionare procedere in modo inverso.

1	Viti di fissaggio
2	Pannello di accesso



INSTALLAZIONE
Avvertenze preliminari

- ▲ Per un funzionamento ottimale della pompa è consigliato collocarla in una stanza ampia, ben aerata, preferibilmente in prossimità di altre fonti di calore e con una temperatura compresa tra 15 °C e 25 °C.
- ▲ Il luogo dell'installazione deve essere stabilito dal progettista dell'impianto o da persona competente in materia e deve tenere conto delle esigenze tecniche, norme e legislazioni vigenti.
- ▲ Prima di iniziare l'installazione stabilire il posizionamento dell'unità in considerazione degli spazi tecnici minimi.

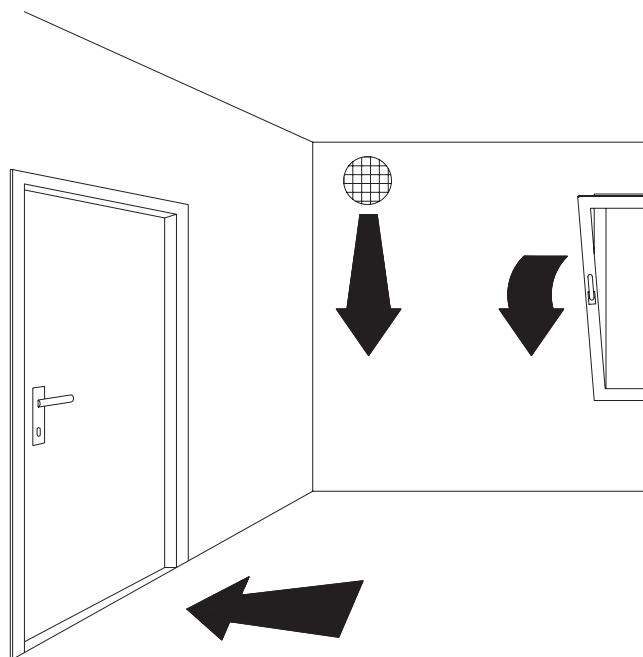
▲ Verificare che:

- **Il muro di supporto sia in grado di sostenere il peso dell'apparecchio a pieno carico.**
- **Il tratto di parete non interessi elementi portanti della costruzione, tubazioni o linee elettriche.**

È consigliabile evitare:

- Ambienti molto umidi e posizioni in cui l'unità potrebbe venire a contatto con l'acqua
- Ambienti con vapori d'olio
- Ambienti contaminati da alte frequenze

- ▲ L'apparecchio è previsto per il posizionamento verticale a parete.
- ▲ Prevedere del materiale isolante nei punti di appoggio alla parete per evitare la trasmissione di vibrazioni.
- ▲ Nel caso la mandata e la ripresa dell'aria siano in locali diversi e non siano canalizzate, devono essere previste delle griglie di transito.
- ▲ In caso l'unità venga installata in una stanza con vasca da bagno o doccia, bisogna prendere in considerazione le richieste definite nello standard IEC 60364-7-701.
- ▲ Garantire un adeguato apporto di aria esterna.
- È vietato installare la pompa di calore e la presa d'aria per il suo funzionamento in locali con altri apparecchi che utilizzano aria (caldaie a gas, caminetti a combustibile solido, apparecchi di aspirazione, ecc.)



POSIZIONAMENTO

- Tracciare i punti di fissaggio sulla parete utilizzando la dima sul cartone
- Forare la parete supporto
- Inserire dei tasselli ad espansione con inserto a gancio
- Agganciare l'apparecchio ai punti di ancoraggio predisposti.

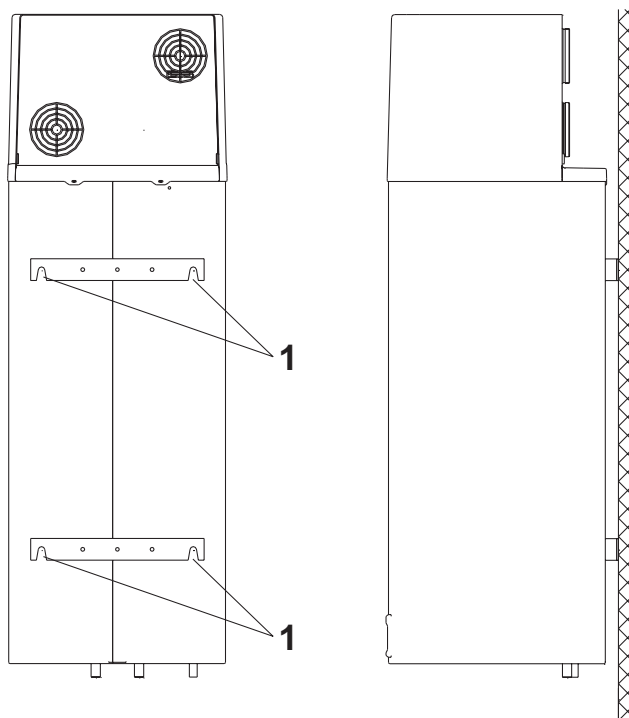
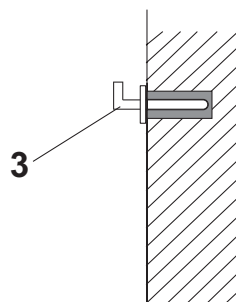
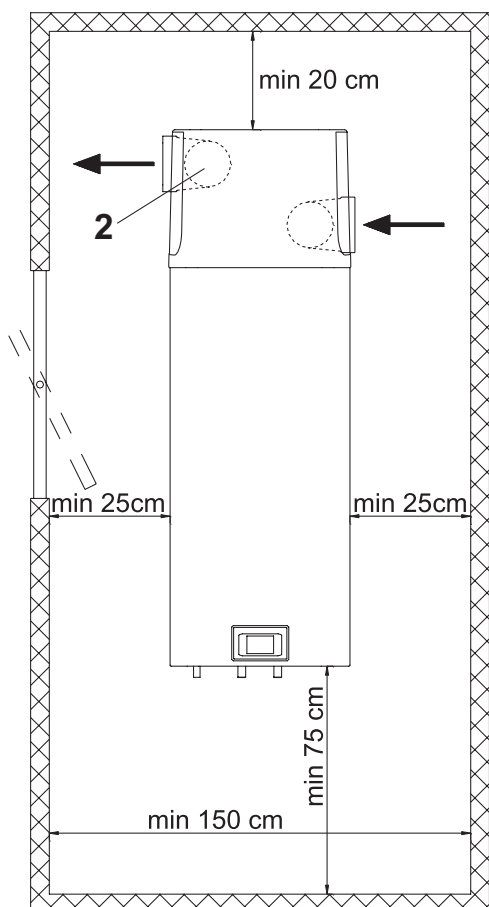
⚠ L'apparecchio deve essere installato solo in posizione verticale. Se necessario, è consigliato aggiungere degli spessori sui punti di ancoraggio inferiori per rendere l'installazione dell'unità perfettamente verticale e facilitare lo scarico condensa.

⚠ Utilizzare tasselli ad espansione di tipo e dimensione adatti al peso dell'apparecchio a pieno carico ed al tipo di parete di supporto.

⚠ I tiranti di sostegno devono essere fissati a strutture idonee a sostenere il peso dell'apparecchio.

⚠ Assicurarsi che il tratto di parete non interessi elementi portanti della costruzione, tubazioni o linee elettriche

1	Punti di ancoraggio
2	Gomiti a 90°
3	Tassello ad espansione con inserto a gancio. Sovradimensionare sufficientemente i tasselli per tenere conto di eventuali piccoli cedimenti. In ogni caso utilizzare tasselli di diametro maggiore di 8mm.



COLLEGAMENTI AERAILICI

Avvertenze preliminari

- ⚠ Il dimensionamento delle canalizzazioni e delle griglie di mandata e ripresa deve essere effettuato da persona professionalmente qualificata.
- ⚠ Per evitare di trasmettere le eventuali vibrazioni della macchina in ambiente, è consigliato interporre un giunto antivibrante fra le bocche ventilanti e i canali.
- ⚠ Utilizzare un canale rivestito con materiale anticondensa di spessore adeguato.
- ⚠ Applicare dell'isolante termico sui punti di giunzione.
- ⚠ Le tubazioni di collegamento devono essere di diametro adeguato e sostenute in modo da non gravare, con il loro peso, sull'apparecchio.

Per il collegamento

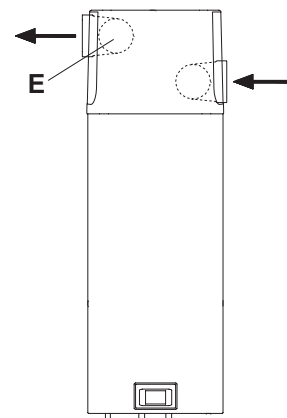
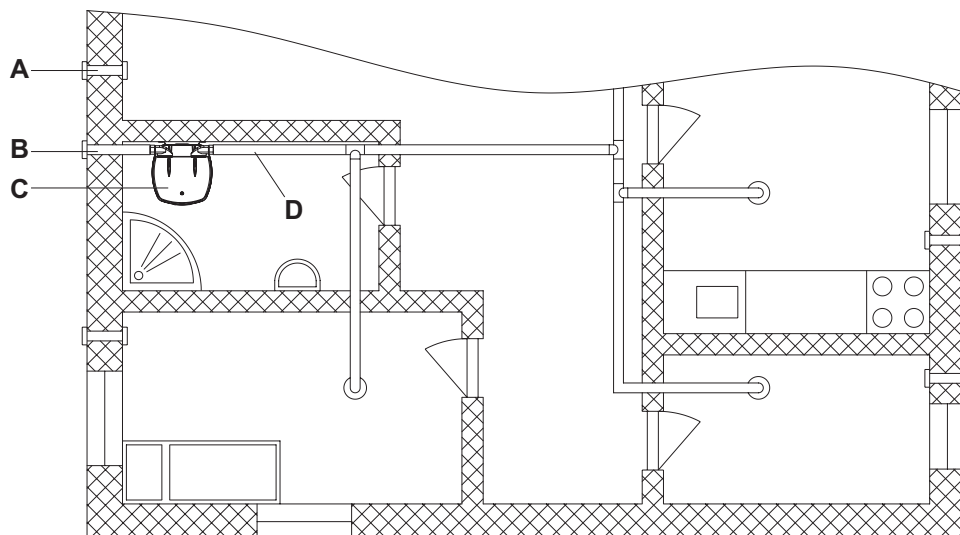
- Posizionare i canali sugli attacchi previsti sull'apparecchio.
- Fissare, utilizzando viti adeguate ai fori predisposti.

14

Tipologie di collegamento

1. Mandata e ripresa a bocca libera. Non sono previste canalizzazioni ma è necessario installare due gomiti a 90° e orientarli in direzione opposta per separare i flussi d'aria.
 2. Mandata canalizzata verso l'esterno e ripresa a bocca libera.
 3. Mandata canalizzata verso l'esterno e ripresa canalizzata da locali adiacenti.
 4. Mandata canalizzata verso l'esterno e ripresa canalizzata dall'esterno.
- ⚠ Per garantire un corretto funzionamento delle apparecchiature, l'installazione deve prevedere che la mandata e la ripresa aria siano libere da ostacoli.
 - ⚠ Verificare che l'ambiente dal quale viene aspirata l'aria non sia polveroso. In caso contrario prevedere un filtro sull'aspirazione dell'aria.
 - ⚠ In caso di aspirazione di aria esterna prevedere delle griglie con filtro per evitare l'introduzione di materiale che potrebbe ostruire le canalizzazioni.
 - ⊖ È vietato il collegamento della pompa di calore nello stesso condotto di altre canalizzazioni d'aria (es. cappa da cucina etc.)

A	Preso aria esterna
B	Canalizzazione di mandata
C	ACQUAZENIT
D	Canalizzazione di ripresa
E	Gomiti a 90°



Perdita di carico in caso di utilizzo di canalizzazione

Nella definizione del sistema di condotte per l'ingresso e l'uscita di aria da e verso la pompa di calore, è importante prendere in considerazione le caratteristiche aerodinamiche del ventilatore dell'unità.

• Diagramma delle caratteristiche aerodinamiche del ventilatore alle differenti velocità

Il diagramma sottostante mostra le caratteristiche del ventilatore.

La curva superiore (1) rappresenta la prevalenza del ventilatore in funzione della portata d'aria alla massima velocità del ventilatore stesso (100%). La curva più in basso (4) quella alla minima velocità (40%). Le curve in mezzo (2 e 3) rappresentano le caratteristiche del ventilatore a velocità intermedie (60% e 80%).

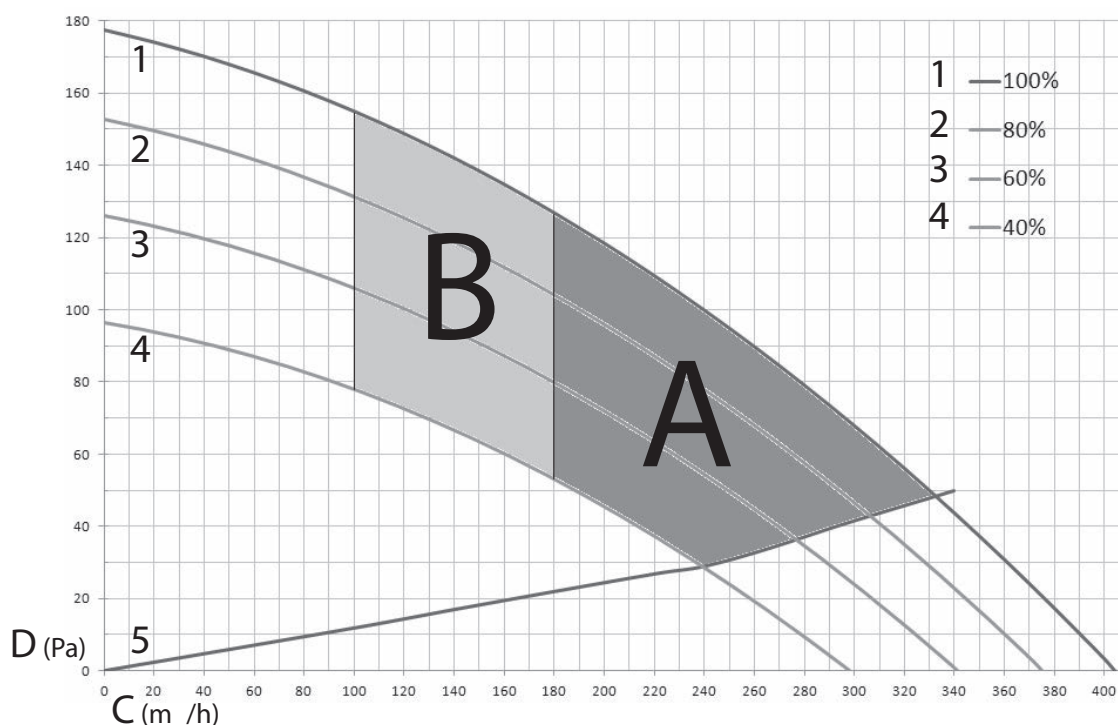
Il segmento più in basso (5), i cui punti estremi sono (0) e (340,5) m³/h, rappresenta le perdite di carico dell'evaporatore, indipendenti dal sistema di canalizzazione e che non possono essere eliminate.

• Canali di ripresa e mandata aria

Quando si collega la pompa di calore sanitario ad un sistema di canali, la condotta dell'aria dovrebbe consistere di tubi a sezione circolare con diametro interno di 125 mm, o tubi a sezione rettangolare di 150x70 mm.

Il valore totale della perdita di pressione statica può essere calcolato sommando le perdite da singoli elementi integrati nel sistema di condotte d'aria e la pressione statica interna.

A	Rappresenta l'area di utilizzo a maggiore efficienza (maggiore COP). E' la zona da scegliere nel caso le perdite delle condotte aria siano limitate (max prevalenza residua 100 Pa con 180 mc/h).
B	Rappresenta l'area di utilizzo a minore efficienza (minore COP). E' la zona da scegliere nel caso le perdite di carico siano elevate (max prevalenza residua 140 Pa con 100 mc/h).
C	Flusso dell'aria (m ³ /h)
D	Pressione statica totale (Pa)*
*	Per la prevalenza utile della pompa di calore detrarre da questo valore la perdita di carico interna all'unità (curva 5).



Determinazione velocità ventilatore

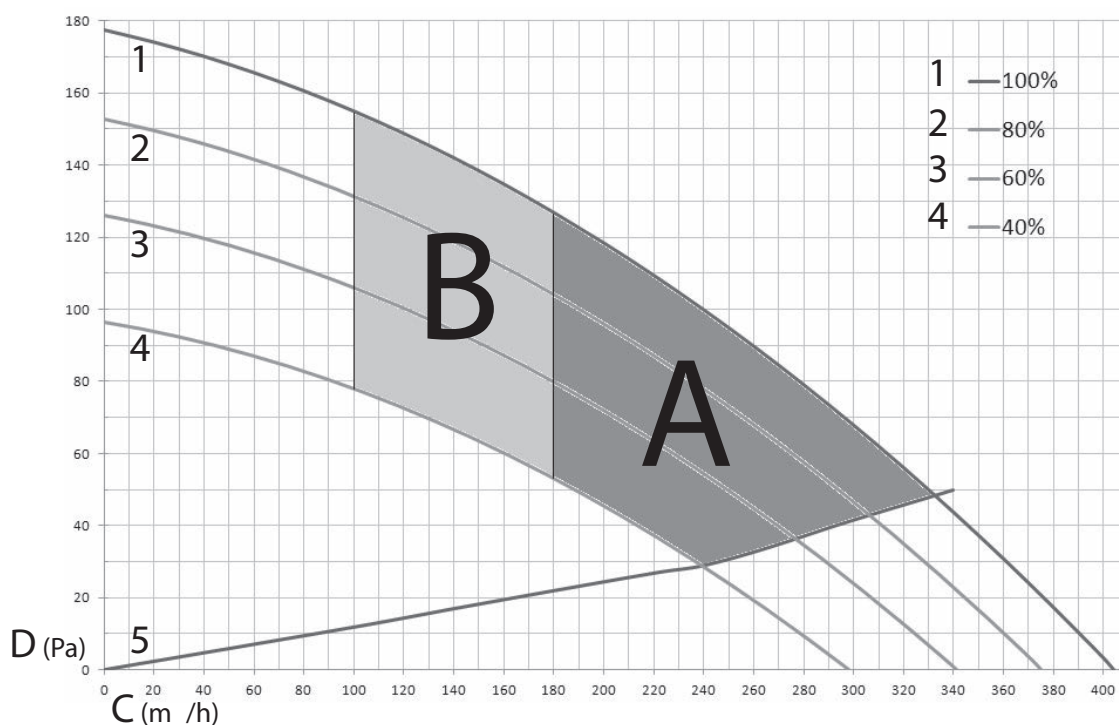
Una volta determinate la perdita di carico, occorre determinare la velocità a cui dovrà operare il ventilatore; ciò dovrà essere fatto tramite il diagramma sottostante.

Scelta del punto di funzionamento

Nella scelta del punto di funzionamento si consiglia di preferire punti di lavoro che rientrano nella zona A (massima efficienza) e velocità del ventilatore più basse per poter contenere il più possibile la rumorosità della pompa di calore.

16 Ad esempio se decido di lavorare con una portata di 200 mc/h, dal grafico, tracciando una linea verticale in corrispondenza di questa portata, noto che la perdita di carico interna all'unità sarà di circa 20 Pa mentre la prevalenza totale del ventilatore alla media velocità (80%) è 95 Pa. In questo caso avrò a disposizione 75 Pa per il dimensionamento della canalizzazione.

A	Rappresenta l'area di utilizzo a maggiore efficienza (maggiore COP). E' la zona da scegliere nel caso le perdite delle condotte aria siano limitate (max prevalenza residua 100 Pa con 180 mc/h).
B	Rappresenta l'area di utilizzo a minore efficienza (minore COP). E' la zona da scegliere nel caso le perdite di carico siano elevate (max prevalenza residua 140 Pa con 100 mc/h).
C	Flusso dell'aria (m ³ /h)
D	Pressione statica totale (Pa)*
*	Per la prevalenza utile della pompa di calore detrarre da questo valore la perdita di carico interna all'unità (curva 5).



COLLEGAMENTI IDRAULICI

Avvertenze preliminari

- ⚠ Se la pressione della rete idrica è superiore a 6 bar, è necessario installare la valvola di riduzione di pressione.
- ⚠ È obbligatorio installare una valvola di sicurezza da 6 bar sul tubo di alimentazione.
- ⚠ È obbligatorio applicare i due raccordi dielettrici (a corredo) ai collegamenti idraulici prima di eseguire le connessioni idrauliche.
- ⚠ L'acqua calda erogata con un temperatura oltre i 50°C ai rubinetti di utilizzo può causare serie ustioni. Si richiede pertanto l'utilizzo di una valvola miscelatrice termostatica da avvitare al tubo di uscita acqua dell'apparecchio contraddistinto dal collarino di colore rosso.

La scelta ed il dimensionamento delle linee idrauliche e dei componenti è demandato per competenza al progettista, che dovrà operare secondo le regole della buona tecnica e delle legislazioni vigenti, tenendo conto che tubazioni sottodimensionate determinano un funzionamento non ottimale.

- Per effettuare i collegamenti:
- Collegare i due raccordi dielettrici
- Posizionare le linee idrauliche
- Serrare le connessioni
- Verificare l'eventuale perdita di liquido
- Rivestire le connessioni con materiale isolante

⚠ Le linee idrauliche e le giunzioni devono essere isolate termicamente.

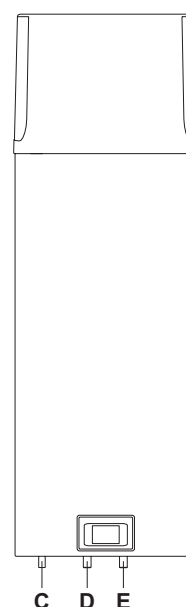
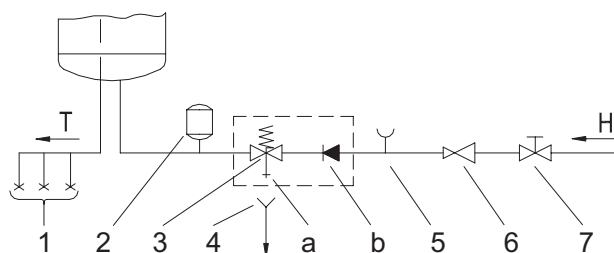
⚠ Evitare isolamenti parziali delle tubazioni.

⚠ Evitare di stringere troppo per non danneggiare l'isolamento.

⚠ Per la tenuta idrica delle connessioni filettate utilizzare canapa e pasta verde; l'utilizzo di nastro di teflon è consigliato in presenza di liquido antigelo nel circuito idraulico.

1	Rubinetto miscelatore (a pressione)
2	Vaso di espansione
3	Valvola di sicurezza da 6 bar
a	Valvola di prova
b	Valvola di non ritorno
4	Imbuto con collegamento allo scarico
5	Raccordo di prova

6	Valvola di riduz. pressione
7	Valvola di chiusura
H	Acqua fredda
T	Acqua calda
C	Scarico condensa Ø
D	Uscita acqua (rosso)
E	Ingresso acqua (blu)



COLLEGAMENTI ELETTRICI

Avvertenze preliminari

⚠ Il costruttore non è responsabile di eventuali danni causati dalla mancanza di messa a terra o dall'inosservanza di quanto riportato negli schemi elettrici.

⚠ Verificare che:

- Le caratteristiche della rete elettrica siano adeguate agli assorbimenti dell'apparecchio, considerando anche eventuali altri macchinari in funzionamento parallelo.
- La tensione di alimentazione elettrica corrisponda al valore nominale +/- 10%, con uno sbilanciamento massimo tra le fasi del 3%.

⚠ È obbligatorio:

- L'impiego di un interruttore magnetotermico onnipolare, sezionatore di linea lucchettabile, conforme alle Norme CEI-EN (apertura dei contatti di almeno 3 mm), con adeguato potere di interruzione e protezione differenziale in base alla tabella dati elettrici di seguito riportata, installato in prossimità dell'apparecchio
- Realizzare un efficace collegamento a terra.

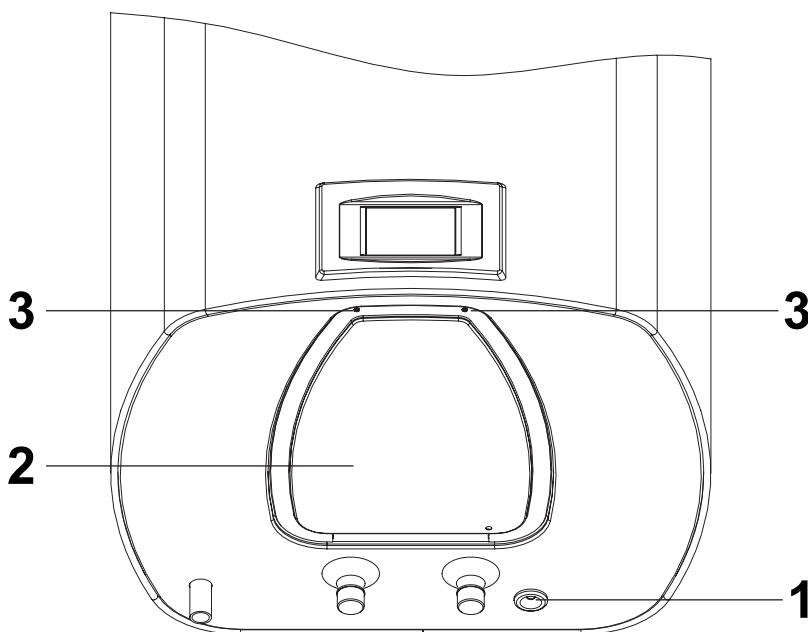
⊖ È vietato l'uso dei tubi del gas e dell'acqua per la messa a terra dell'apparecchio.

Collegamento

Eeguire i collegamenti seguendo quanto indicato nello schema elettrico presente nel manuale.

⚠ Al termine dei collegamenti, fissare i cavi con i pressacavi e riposizionare i coperchi delle morsettiere.

1	Ingresso collegamenti
2	Coperchio morsettiere
3	Viti di fissaggio coperchio



PANNELLO COMANDI

Avvertenze preliminari

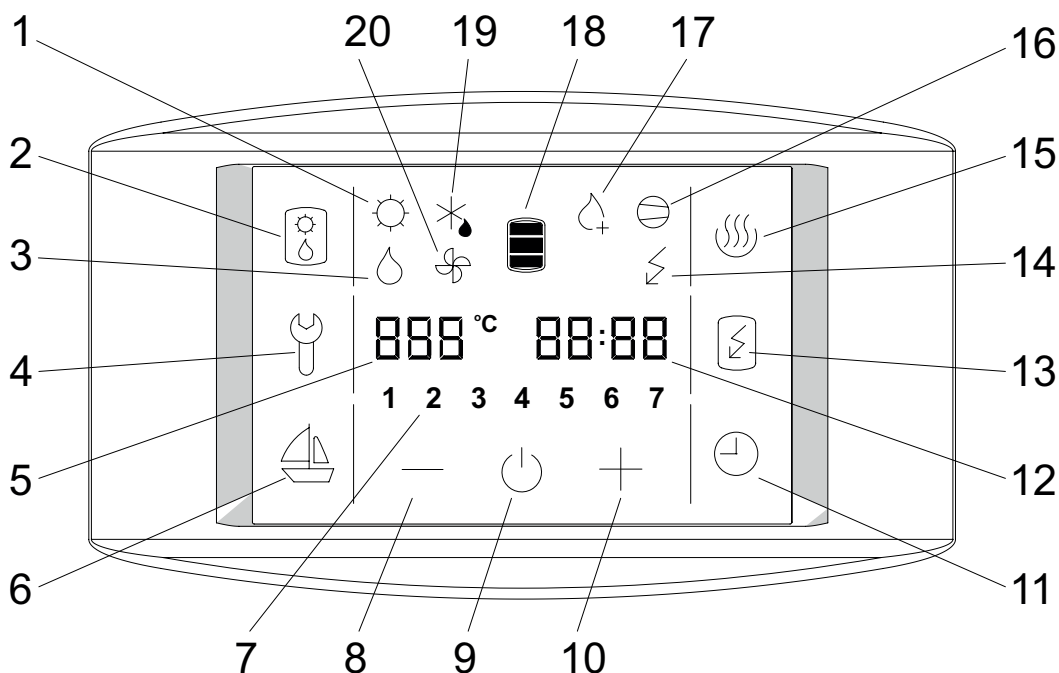
La pompa di calore può essere gestita tramite lo schermo touch screen LCD. Premendo un punto qualsiasi sullo schermo, lo schermo si accende. Quando lo schermo è illuminato, i campi di funzionamento sono attivi.

La pompa di calore riscalda l'acqua nel campo da 10° C a 55° C; da 55° C a 75° C l'acqua viene riscaldata da resistenze elettriche.

⚠ Toccando qualsiasi punto sul pannello comandi si attiva lo schermo e la sua illuminazione.

⚠ 60 secondi dopo l'ultimo tocco dello schermo, l'illuminazione e l'attività dello schermo vengono disattivate, ma l'apparecchio continua a funzionare

1	Non utilizzato
2	Attivazione resistenza elettrica
3	Non utilizzato
4	Indicazione, visione difetti, entrata nel menu di assistenza tecnica
5	Visualizzazione e impostazione della temperatura in °C
6	Inserimento e impostazione del programma "Vacanze"
7	Giorno della settimana (1. lunedì, ..., 7. domenica)
8	Riduzione valore
9	Accensione / spegnimento della pompa di calore
10	Aumento valore
11	Inserimento e impostazione "Timer"
12	Visualizzazione e impostazione del tempo
13	Inserimento di riscaldamento accelerato "Turbo"
14	Indicazione di funzionamento delle resistenze elettriche
15	Inserimento di riscaldamento al livello massimo di temperatura
16	Indicazione di funzionamento del compressore
17	Indicazione di funzionamento del programma anti-legionella
18	Visualizzazione di quantità di acqua calda
19	Indicazione di sbrinamento
20	Indicazione di funzionamento di ventilatore



SERVIZIO TECNICO DI ASSISTENZA

PRIMA MESSA IN SERVIZIO

Avvertenze preliminari

⚠ La prima messa in servizio dell'apparecchio deve essere effettuata dal Servizio Tecnico di Assistenza.

⚠ Verificare che:

- Tutte le condizioni di sicurezza siano state rispettate
- Tutti i collegamenti siano stati effettuati correttamente
- La prova idraulica del circuito e dello scarico condensa sia stata effettuata con esito positivo
- La messa a terra sia eseguita correttamente
- Il serraggio di tutte le connessioni sia stato ben eseguito
- Il riempimento d'acqua sia stato effettuato e che la pressione sia corretta.

Protezione in caso di mancanza di corrente

In caso di mancanza di corrente, le impostazioni rimangono memorizzate fino a 23 ore.

Al ripristino, la pompa di calore funzionerà nello stesso modo operativo impostato prima dell'interruzione dell'alimentazione.

AVVIAMENTO

Accensione

- Premere il Tasto 9 per avviare l'apparecchio.

Quando l'apparecchio è acceso, la ventola inizia a funzionare per un minuto e viene visualizzato il simbolo 20.

Se la temperatura dell'aria in entrata è adatta, il controllo inserisce anche il compressore e l'apparecchio funziona in modo di funzionamento "normale" e vengono visualizzati i simboli 16 e 20.

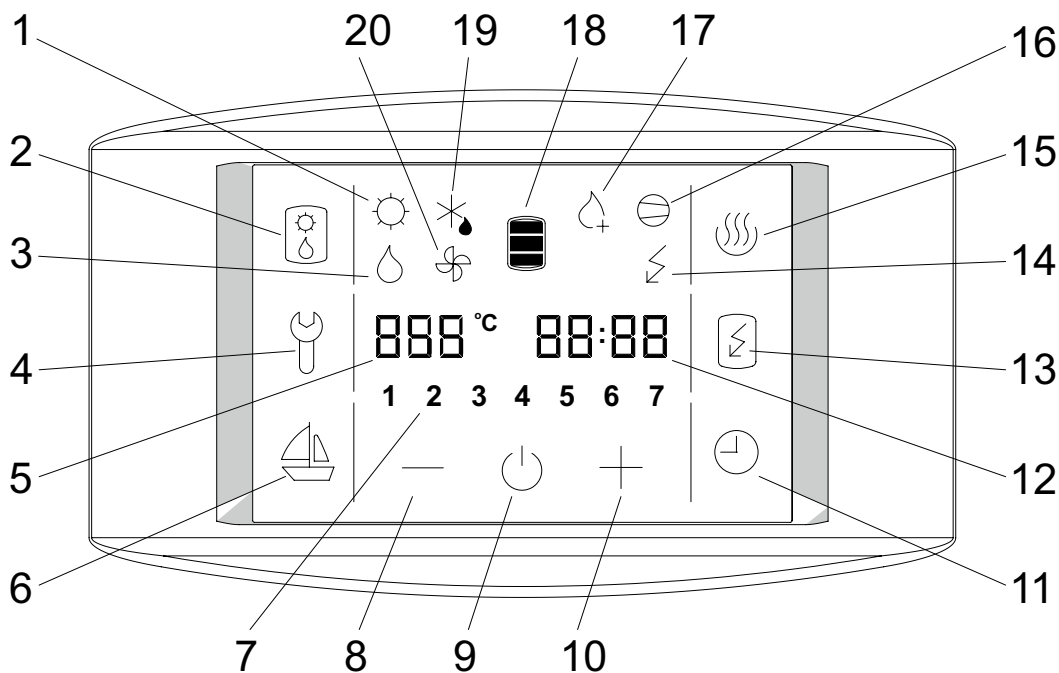
⚠ Per avviare l'apparecchio con una bassa temperatura dell'aria, far riferimento al capitolo "Funzionamento con basse temperature".

Spegnimento

- Tenere premuto il Tasto 9 per spegnere l'apparecchio.

L'apparecchio smette di funzionare e l'unico campo visibile sullo schermo è il campo 9.

⚠ Se si spegne l'apparecchio per un lungo periodo, l'acqua deve essere scaricata dall'apparecchio, per evitare pericoli di gelo.



Funzionamento a basse temperature

• a) Versioni per funzionamento fino a -7°C

Quando l'apparecchio è acceso, se la temperatura dell'aria in entrata è più bassa di -7 °C, la ventola viene disinserita e l'acqua sanitaria viene riscaldata dalle resistenze elettriche. La pompa di calore funziona in modo operativo "Riserva" e viene visualizzato il simbolo 14. La possibilità di commutazione alla modalità "normale" viene controllata ogni 2 ore con l'accensione del ventilatore per 1 minuto. Se la temperatura dell'aria in entrata è superiore ai -7 °C, la pompa di calore passa alla modalità di funzionamento "normale" e vengono visualizzati i simboli 16 e 20, le resistenze elettriche vengono disinserite.

Con basse temperature dell'aria, se necessario, viene avviato il ciclo di sbrinamento dell'evaporatore e viene visualizzato il simbolo 19.

I campi 2, 4, 6, 11, 13 e 15 rimangono inattivi, e lo sbrinamento rimane attivo fino al momento in cui si ottengono le condizioni per il normale funzionamento della pompa di calore.

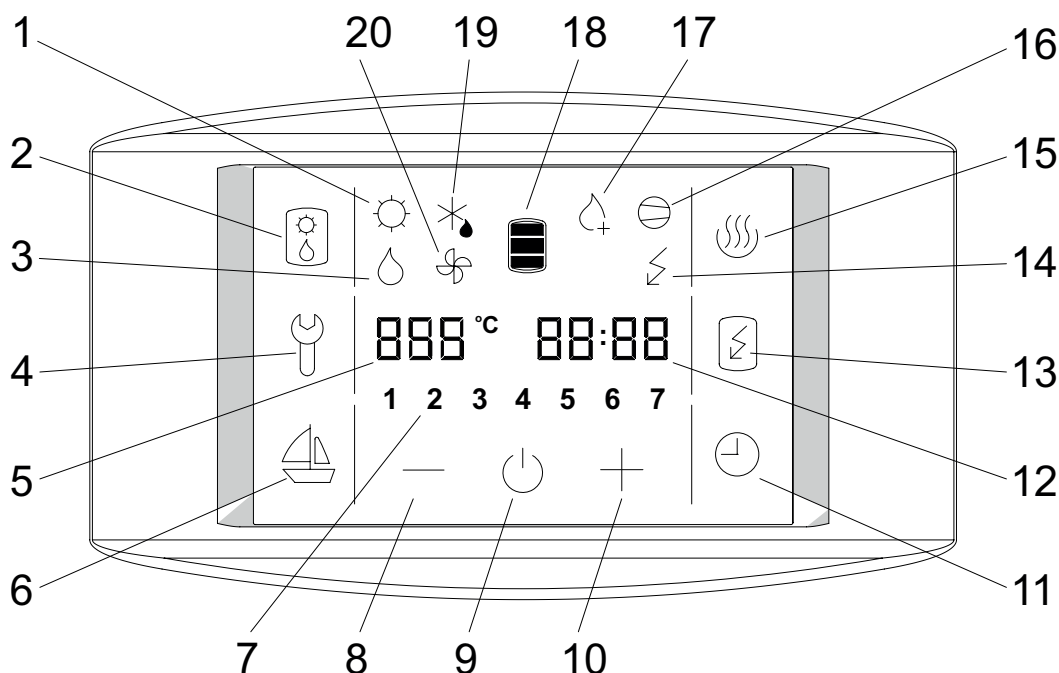
Terminato il ciclo di sbrinamento l'apparecchio ritorna al funzionamento "normale" e vengono visualizzati i simboli 16 e 20.

Se dopo 2 tentativi lo sbrinamento non dà risultati positivi, l'unità di controllo segnala un messaggio di errore. Il campo 4 sullo schermo inizia a lampeggiare, accompagnato da segnali acustici di avvertimento.

Premendo il campo 4, i segnali acustici di allarme possono essere disattivati, il codice d'errore E247 compare nel campo 12 e la pompa passa automaticamente al riscaldamento con le resistenze elettriche.

• b) Versioni per funzionamento fino a +7°C

Quando l'apparecchio è acceso, se la temperatura dell'aria in entrata è più bassa di +7 °C, la ventola viene disinserita e l'acqua sanitaria viene riscaldata dalle resistenze elettriche. La pompa di calore funziona in modo operativo "Riserva" e viene visualizzato il simbolo 14. La possibilità di commutazione alla modalità "normale" viene controllata ogni 2 ore con l'accensione del ventilatore per 1 minuto. Se la temperatura dell'aria in entrata è superiore ai +7 °C, la pompa di calore passa alla modalità di funzionamento "normale", vengono visualizzati i simboli 16 e 20 e le resistenze elettriche vengono disinserite.



Impostazione del tempo e giorno nella settimana

- Tenere premuto il campo 12, finchè il campo 7 mostra il numero lampeggiante del giorno della settimana.
- Premendo il tasto + o - è possibile impostare il numero del giorno della settimana (1 - lunedì, ..., 7 - domenica).
- Premere di nuovo il campo 12 (viene visualizzata l'impostazione dell'ora lampeggiante).
- Premendo il tasto + o - impostare l'ora (tenendo premuto + o - è possibile accelerare l'impostazione).
- Premere di nuovo il campo 12.
- Viene visualizzata l'impostazione lampeggiante dei minuti.
- Premendo il tasto + o - impostare i minuti (tenendo premuto + o - è possibile accelerare l'operazione).
- L'impostazione è memorizzata quando si preme il campo 12 o quando il campo smette di lampeggiare.

Impostazione della temperatura

- Premere il Tasto 5.

La temperatura impostata inizia a lampeggiare.

- Agire sui Tasti + o - per cambiare l'impostazione della temperatura da 10 a 75°C (la temperatura preimpostata è di 55°C).
- Premere nuovamente il Tasto 5 per memorizzare l'impostazione o attendere che il Tasto 5 smetta di lampeggiare.

Dopo alcuni secondi, il display mostra la temperatura attuale.

In caso di mancanza di corrente, viene ripristinato l'ultimo va-

lore memorizzato.

Inserimento del modo operativo "Turbo"

In caso di necessità, e per un breve periodo, è possibile riscaldare più velocemente l'acqua calda attivando la funzione "Turbo" che consente il funzionamento contemporaneo della pompa di calore e delle resistenze elettriche.

- Premere il campo 13 per attivare il modo di funzionamento "Turbo".

Lo schermo visualizza i simboli 14, 16 e 20. Quando la temperatura raggiunge i 55° C, la pompa di calore ritorna al modo di funzionamento usato prima del modo operativo "Turbo".

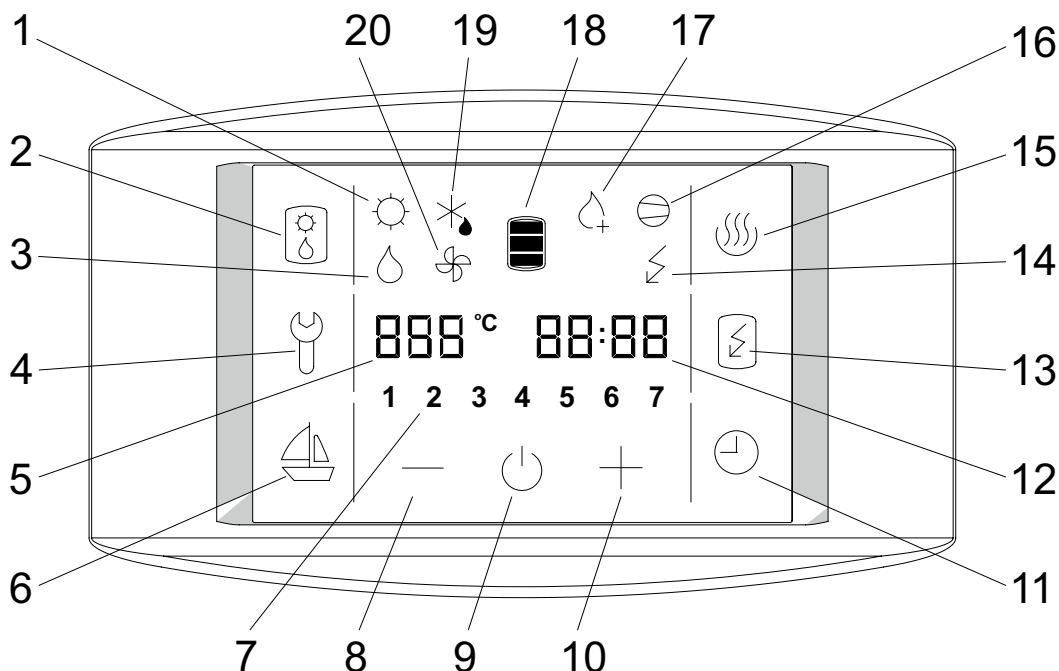
Inserimento del modo operativo "Hot"

Nel caso si desideri riscaldare l'acqua alla temperatura massima di 75° C, è possibile attivare la modalità "Hot".

- Premere il campo 15 per attivare la modalità "Hot".

La pompa di calore riscalda l'acqua fino a 55° C e lo schermo visualizza i simboli 16 e 20. Quando la temperatura nel serbatoio raggiunge i 55° C, si attivano le resistenze elettriche per riscaldare l'acqua fino a 75° C. Lo schermo visualizza il simbolo 14.

Quando la temperatura raggiunge i 75° C, la pompa di calore ritorna al modo di funzionamento usato prima del modo operativo "Hot".



Visualizzazione della quantità dell'acqua nella pompa di calore

Simbolo display	Stato funzione
	niente acqua calda
	piccola quantità di acqua calda
	elevata quantità di acqua calda

Impostazione del modo operativo "Vacanze"

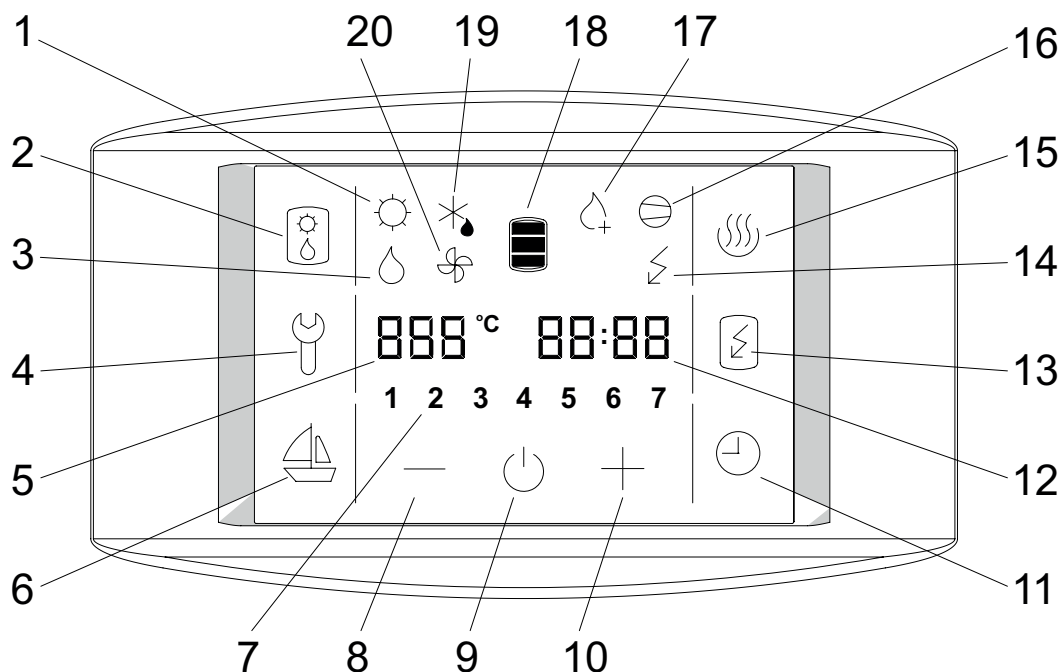
Nel modo operativo "Vacanze" è possibile impostare il numero di giorni (al massimo 100), durante i quali la pompa di calore deve mantenere la temperatura minima dell'acqua di circa 10° C.

- Tenere premuto il Tasto 6
- I campi 5 e 6 iniziano a lampeggiare.
- Agire sui Tasti + o - per impostare il numero di giorni di vacanza

Il valore viene visualizzato nel campo 5.

- Premere nuovamente il Tasto 6 per memorizzare l'impostazione o attendere che il campo 6 smetta di lampeggiare.

Se il valore viene impostato a "000", dopo aver confermato l'impostazione, la pompa di calore riprenderà il suo normale funzionamento e l'illuminazione del campo 6 si spegnerà. Quando il numero di giorni impostati scade, la pompa di calore ritorna al modo di funzionamento preimpostato e l'illuminazione del campo 6 si spegne.



Impostazione del "Timer"

La funzione "Timer" permette di impostare i periodi di tempo in cui la pompa di calore si avvia e si ferma. Per ogni combinazione è possibile impostare fino a tre periodi di sosta.

Impostazione dei periodi di tempo

- Tenere premuto il Tasto 11

I campi 7 e 11 iniziano a lampeggiare.

- Agire sui Tasti + o - per selezionare tra le tre modalità di funzionamento del "Timer":

1. modalità di funzionamento della pompa di calore per l'intera settimana, i numeri 1- 7 nel campo 7 lampeggiano.
2. modalità di funzionamento della pompa di calore da lunedì a venerdì e da sabato a domenica, nel campo 7 lampeggiano i numeri da 1-5 e poi 6 e 7.
3. modalità di funzionamento per ogni singolo giorno, i singoli numeri da 1-7 lampeggiano nel campo 7.

- Premere il campo 12 per impostare l'ora

Sul campo 5 appare la scrittura 1OF e il campo 12 lampeggia.

- Agire sui Tasti + o - per impostare il tempo di spegnimento della pompa di calore.

- Premere nuovamente il campo 12.

Sul campo 5 appare la scrittura 1ON, il campo 12 lampeggia.

- Agire sui Tasti + o - per impostare il tempo d'accensione della pompa di calore.

- Premere nuovamente il Tasto 12 per utilizzare la procedura di cui sopra per impostare il secondo e il terzo periodo.

- Premere nuovamente il campo 12 per memorizzare l'impostazione o attendere che il campo 6 smetta di lampeggiare.

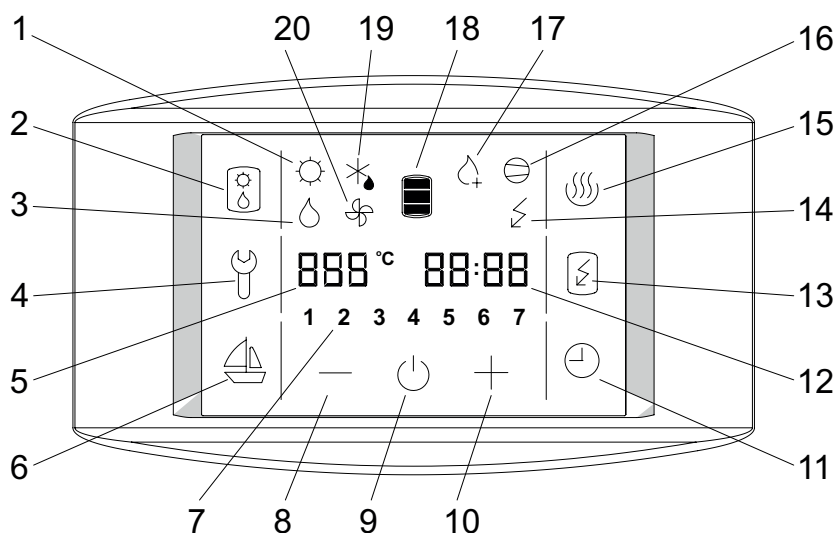
Premere di nuovo il campo 12.

Attivazione/Disattivazione del "Timer"

- Premere il Tasto 11 per attivare il "Timer".

La pompa di calore riscalda l'acqua nei periodi ON (in base alla temperatura impostata) mentre nei periodi OFF non scaldava l'acqua.

- Premere nuovamente il Tasto 11 per disattivare il "Timer".



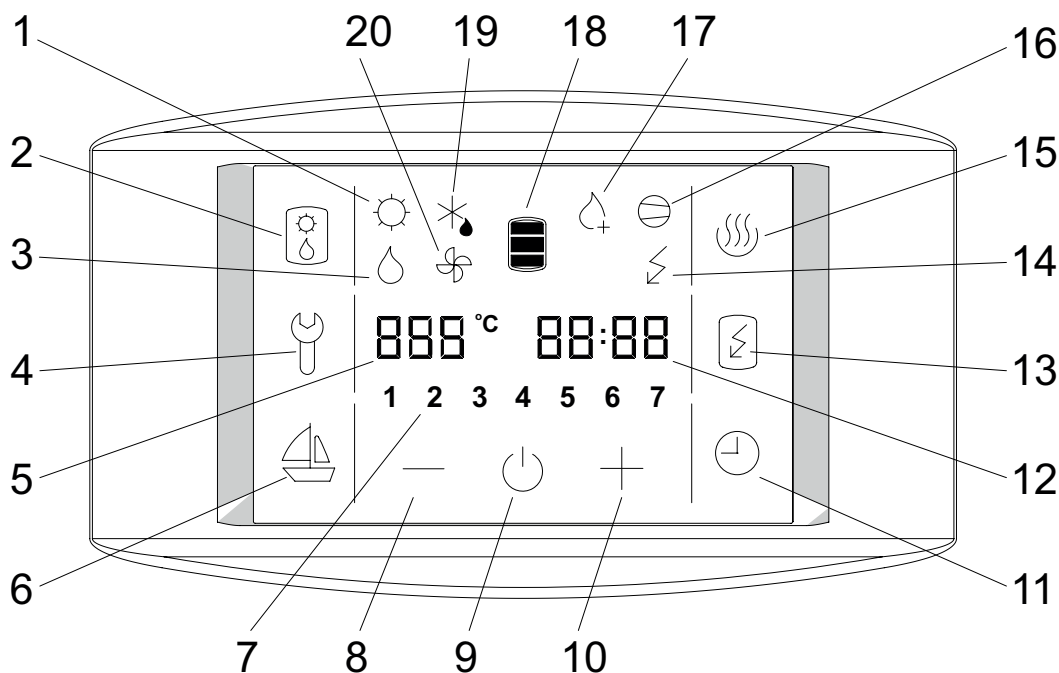
Programma anti-legionella

Funziona solo quando la pompa di calore è accesa. Quando viene attivato viene visualizzato il simbolo 17. Sono possibili due modalità di attivazione :

- Automatica: ogni 14 giorni di funzionamento della pompa di calore, se nel precedente periodo di due settimane la temperatura dell'acqua non ha superato i 65° C per almeno un'ora continuamente.
- Manuale : il programma può essere attivato premendo il Tasto 15 (riscaldamento di acqua alla temperatura di 75° C).

Visualizzazione degli stati

Simbolo display	Stato funzione	Segnalazione
Programma Antilegionella	Attivato	Campo 17 acceso
	Disattivato	Campo 17 spento
Resistenze elettriche	Attivate	Campo 14 acceso
	Disattivate	Campo 14 spento
Pompa di calore	Riscalda l'acqua	Campo 16 acceso
	Non riscalda l'acqua	Campo 16 spento
	Attivata	Campo 9 acceso. Altri campi accesi
Sbrinamento	Disattivata	Solo campo 9 acceso
	Attivato	Campo 19 acceso
Ventilatore	Disattivato	Campo 19 spento
	Attivato	Campo 20 acceso
	Disattivato	Campo 20 spento



Menù installatore

- Premere in maniera prolungata l'icona evidenziata (A)

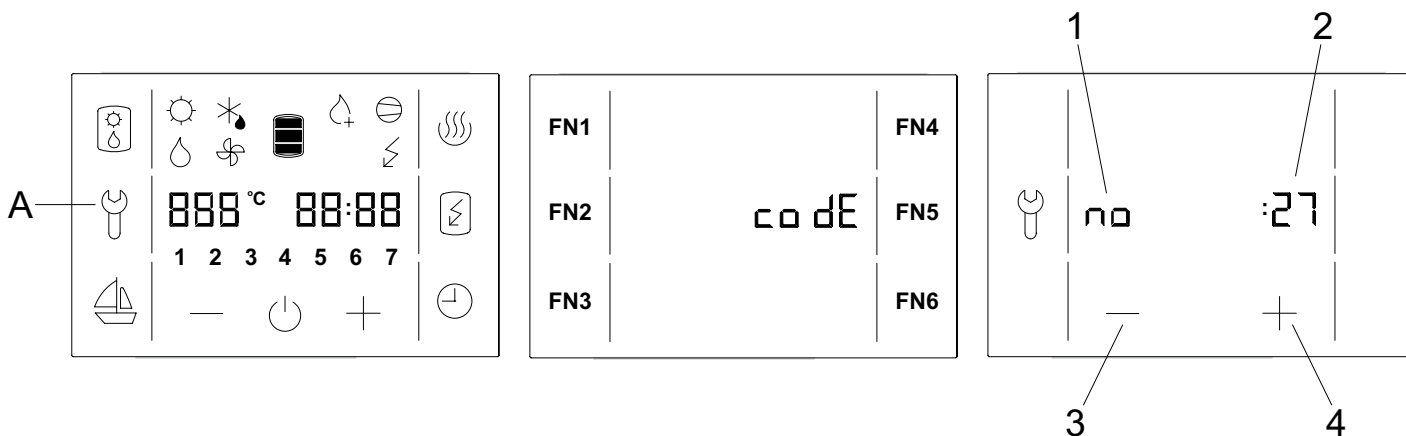
Sul display apparirà la dicitura "codE" ed i campi FN1, FN2, FN3, FN4, FN5, FN6 che rappresentano i numeri 1,2,3,4,5,6.

⚠ Se entro 5 secondi non viene digitato alcun tasto o se viene digitato un codice errato, si esce automaticamente dal menu e viene visualizzata l'operazione precedente.

- 26 - Inserire il codice per entrare nel menù installatore (1166)

Descrizione del menù installatore:

1. Numero parametro - selezione parametri
2. Valore parametro
3. Decremento
4. Incremento



	Parametro	Descrizione	Valori	Impostazione di fabbrica (non modificare)
	00	Versione software	xx	-
	21	Velocità ventilatore	40% / 60% 80% / 100%	60%
	27	Presenza della valvola a 4 vie	NO / SI	SI (versioni con funzionamento fino a -7°C) NO (versioni con funzionamento fino a 7°C)
Versione software ≥96	34	Fotovoltaico	NO / SI	NO
	40	Sfiato aria a protezione dell'elettronica	NO / SI	NO
	45	Unità di misura temperatura	°C / °F	°C

ANOMALIE

SEGNALAZIONE DI ANOMALIE

Avvertenze preliminari

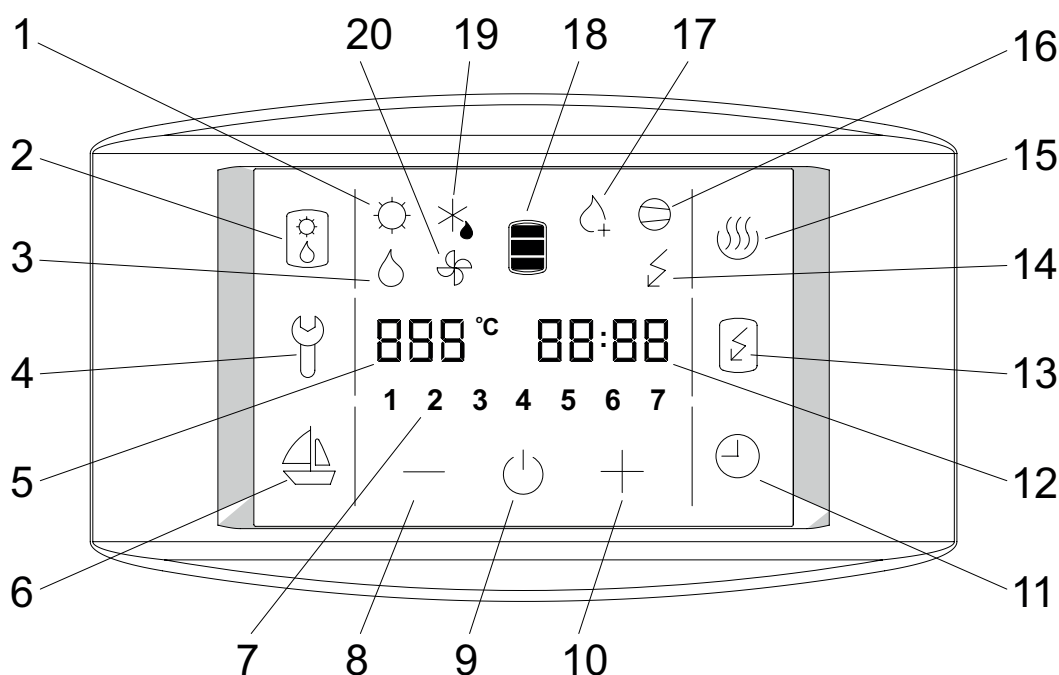
- ⚠ L'insorgere di anomalie pone in sicurezza l'apparecchio e ne blocca l'utilizzo.
- ⚠ L'arresto di sicurezza può essere riconducibile ad una situazione casuale.
- ⚠ Attendere almeno 10 minuti prima di ripristinare le condizioni di avviamento.
- ⚠ L'eventuale ripetersi dell'anomalia impone un controllo accurato dei componenti dell'apparecchio.
- ⚠ Prima di ripristinare è necessario rimuovere la causa che ha generato l'anomalia.

Visualizzazione allarmi

L'avvisatore acustico emette dei segnali acustici e il campo 4 inizia a lampeggiare. Premendo il campo 4, viene visualizzato il codice d' errore nel campo 12.

Parte degli allarmi si ripristinano automaticamente mentre altri per essere ripristinati richiedono l'intervento manuale del Servizio Tecnico di Assistenza.

Codice	Descrizione errore	Soluzione
E004	Congelazione. L'errore appare se la temperatura nella pompa di calore è più bassa di 5°C.	Chiamare assistenza tecnica
E005	Surriscaldamento (temperatura > 75 °C, guasto al regolatore elettronico)	Staccare la pompa di calore dalla rete elettrica, chiamare assistenza tecnica
E006	Errore di funzionamento dell'anodo di Mg	Chiamare assistenza tecnica (pompa di calore funziona normalmente)
E007	Errore dei sensori di volume e/o di temperatura	Chiamare assistenza tecnica
E042	Errore della funzione anti-legionella	Premendo il campo 4 l'errore viene cancellato.
E247	Errore di sbrinamento	Il riscaldamento con resistenza elettrica viene inserito automaticamente. Dopo aver cancellato l'errore, il funzionamento dell'unità viene ripristinato.
E361	Errore del sensore di aria esterna	Chiamare assistenza tecnica (commutazione automatica al riscaldamento con resistenza elettrica)
E363	Errore del sensore di sbrinamento	Chiamare assistenza tecnica (commutazione automatica al riscaldamento con resistenza elettrica)



MANUTENZIONE

MANUTENZIONE

Avvertenze preliminari

Se installata e utilizzata correttamente, la pompa di calore durerà per anni senza necessità di assistenza tecnica.

- ⚠ L'esterno della pompa di calore deve essere pulito con una soluzione di detergente delicata. Non usare solventi o detersivi abrasivi.
- ⚠ Se la pompa di calore è stata esposta alla polvere, le lamelle dell'evaporatore possono impolverarsi il che può avere un effetto negativo sul funzionamento della pompa di calore e diminuire le sue prestazioni. In questo caso è necessario pulire l'evaporatore.
- ⚠ La pulizia dell'evaporatore deve essere eseguita da un tecnico d'assistenza autorizzato.
- ⚠ La manutenzione periodica è fondamentale per mantenere efficiente l'apparecchio e deve essere effettuata almeno una volta l'anno dal Servizio di Assistenza Tecnico o da personale qualificato.
- ⚠ Pianificare la periodicità degli interventi in funzione delle caratteristiche di installazione e del tipo di utilizzo dell'apparecchio.
- ⚠ Per apparecchi installati in prossimità del mare gli intervalli della manutenzione devono essere dimezzati.
- ⚠ Dopo aver effettuato le operazioni di manutenzione necessarie devono essere ripristinate le condizioni originali.

Operazioni

Il piano di manutenzione annuale prevede le seguenti verifiche:

- Tensione elettrica di alimentazione
- Serraggio connessioni elettriche
- Stato giunzioni idrauliche
- Stato delle canalizzazioni
- Pulizia della batteria.

BERETTA

Via Risorgimento, 23/A
23900 LECCO
Italy

info@berettaboilers.com
www.berettaboilers.com

Beretta si riserva di variare le caratteristiche e i dati riportati nel presente fascicolo in qualsiasi momento e senza preavviso, nell'intento di migliorare i prodotti. Questo fascicolo pertanto non può essere considerato contratto nei confronti di terzi.

