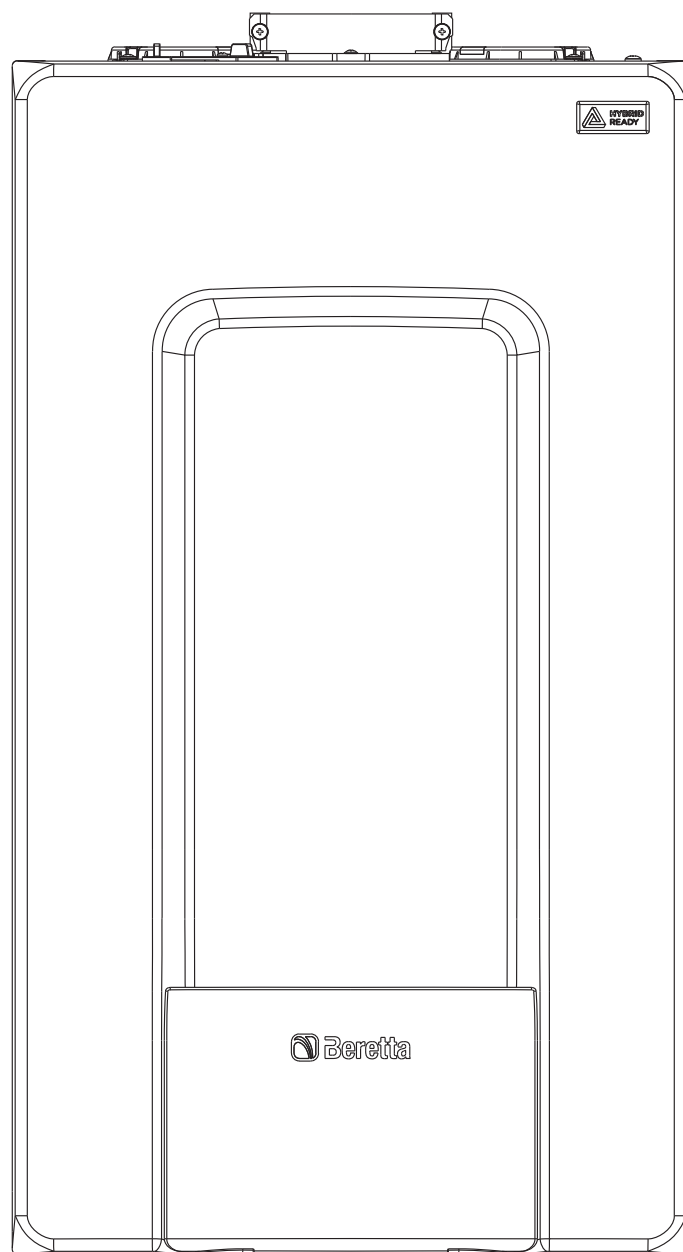


# EXCLUSIVE C

Condensing | Murali a condensazione



La caldaia **EXCLUSIVE** è conforme a:

- Regolamento (UE) 2016/426
- Direttiva Rendimenti: Articolo 7(2) e Allegato III della 92/42/CEE
- Direttiva Compatibilità Elettromagnetica 2014/30/UE
- Direttiva Bassa Tensione 2014/35/UE
- Direttiva 2009/125/CE Progettazione ecocompatibile dei prodotti connessi all'energia
- Regolamento (UE) 2017/1369 Etichettatura energetica
- Regolamento Delegato (UE) N. 811/2013
- Regolamento Delegato (UE) N. 813/2013
- Regolamento Delegato (UE) N. 814/2013
















## RANGE RATED





Questa caldaia può essere adeguata al fabbisogno termico dell'impianto, è infatti possibile impostare il parametro range rated come indicato nel paragrafo specifico.

Riportare il valore settato sul retro copertina del presente manuale e, per successivi controlli, fare riferimento al nuovo valore.











<b>1</b>	<b>AVVERTENZE E SICUREZZE</b>	<b>3</b>
<b>2</b>	<b>DESCRIZIONE DELL'APPARECCHIO</b>	<b>4</b>
2.1	Descrizione	4
2.2	Elementi funzionali dell'apparecchio	4
2.3	Vista posizionamento sonde	5
2.4	Dimensioni d'ingombro ed attacchi	6
2.5	Circuito idraulico	6
2.6	Prevalenza residua del circolatore	7
2.7	Dati tecnici	10
2.8	Schema elettrico multifilare	14
2.9	Pannello di comando	15
<b>3</b>	<b>INSTALLAZIONE</b>	<b>20</b>
3.1	Pulizia impianto e caratteristiche acqua	20
3.2	Norme per l'installazione	20
2.10	Accesso ai parametri tecnici	20
3.3	Eliminazione dell'aria dal circuito riscaldamento e dalla caldaia	21
3.4	Posizionamento della caldaia a parete e collegamenti idraulici	22
3.5	Collegamento elettrico	22
3.6	Collegamento gas	23
3.7	Rimozione del mantello	23
3.8	Scarico fumi ed aspirazione aria comburente	23
3.9	Riempimento dell'impianto di riscaldamento	28
3.10	Svuotamento dell'impianto di riscaldamento	28
3.11	Svuotamento dell'impianto sanitario	28
<b>4</b>	<b>MESSA IN SERVIZIO</b>	<b>29</b>
4.1	Verifiche preliminari	29
4.2	Programmazione della caldaia	29
4.3	Prima messa in servizio	34
4.4	Regolazione della temperatura acqua di riscaldamento senza sonda esterna collegata	35
4.5	Regolazione della temperatura acqua di riscaldamento con sonda esterna collegata	36
4.6	Regolazione della temperatura acqua sanitaria	36
4.7	Funzione "Preriscaldamento"	36
4.8	Messa in funzione della caldaia	36
4.9	Funzione di sblocco	36
4.10	Funzione scaldamassetto	37
4.11	Controlli durante e dopo la prima messa in servizio	37
4.12	Controllo della combustione	37
4.13	Trasformazione gas	38
4.14	Range rated	39
4.15	Segnalazioni ed anomalie	40
4.16	Storico allarmi	42
4.17	Spegnimento temporaneo	42
4.18	Spegnimento per lunghi periodi	43
4.19	Reset sistema	43
4.20	Configurazione del sistema	43
4.21	Sostituzione REC10 MASTER	45
4.22	Sostituzione scheda AKM01	45
4.23	Parametri Controllo combustione	45
4.24	Manutenzione	46

# 1 AVVERTENZE E SICUREZZE



-  Le caldaie prodotte nei nostri stabilimenti vengono costruite facendo attenzione anche ai singoli componenti in modo da proteggere sia l'utente che l'installatore da eventuali incidenti. Si raccomanda quindi al personale qualificato, dopo ogni intervento effettuato sul prodotto, di prestare particolare attenzione ai collegamenti elettrici, soprattutto per quanto riguarda la parte spellata dei conduttori, che non deve in alcun modo uscire dalla morsettiera, evitando così il possibile contatto con le parti vive del conduttore stesso.
-  Il presente manuale istruzioni, unitamente a quello dell'utente, costituisce parte integrante del prodotto: assicurarsi che sia sempre a corredo dell'apparecchio, anche in caso di cessione ad altro proprietario o utente oppure di trasferimento su altro impianto. In caso di suo danneggiamento o smarrimento richiederne un altro esemplare al Centro di Assistenza Tecnica di zona.
-  L'installazione della caldaia e qualsiasi altro intervento di assistenza e di manutenzione devono essere eseguiti da personale qualificato secondo le indicazioni del D.M. 37 del 2008 e in conformità alle norme UNI 7129-7131 ed aggiornamenti.
-  Si consiglia all'installatore di istruire l'utente sul funzionamento dell'apparecchio e sulle norme fondamentali di sicurezza.
-  L'apparecchio può essere utilizzato da bambini di età non inferiore a 8 anni e da persone con ridotte capacità fisiche, sensoriali o mentali, o prive di esperienza o della necessaria conoscenza, purché sotto sorveglianza oppure dopo che le stesse abbiano ricevuto istruzioni relative all'uso sicuro dell'apparecchio e alla comprensione dei pericoli ad esso inerenti. I bambini non devono giocare con l'apparecchio. La pulizia e la manutenzione destinata ad essere effettuata dall'utilizzatore non deve essere effettuata da bambini senza sorveglianza.
-  Questa caldaia dev'essere destinata all'uso per il quale è stata espressamente realizzata. È esclusa qualsiasi responsabilità contrattuale ed extracontrattuale del costruttore per danni causati a persone, animali o cose, da errori d'installazione, di regolazione, di manutenzione e da usi impropri.
-  Dopo aver tolto l'imballo, assicurarsi dell'integrità e della completezza del contenuto. In caso di non rispondenza, rivolgersi al rivenditore da cui è stato acquistato l'apparecchio.
-  Lo scarico della valvola di sicurezza dell'apparecchio dev'essere collegato ad un adeguato sistema di raccolta ed evacuazione. Il costruttore dell'apparecchio non è responsabile di eventuali danni causati dall'intervento della valvola di sicurezza.
-  La linea di collegamento dello scarico condensa dev'essere a tenuta garantita e adeguatamente protetta dai rischi di gelo (per es. coibentandola).
-  Verificare che il canale di drenaggio acqua piovana del raccordo scarico fumi e il relativo tubo di collegamento siano liberi da ostruzioni.
-  Smaltire i materiali di imballaggio nei contenitori appropriati presso gli appositi centri di raccolta.
-  I rifiuti devono essere smaltiti senza pericolo per la salute dell'uomo e senza usare procedimenti o metodi che potrebbero recare danni all'ambiente.
-  È necessario, durante l'installazione, informare l'utente che:
  - in caso di fuoriuscite d'acqua deve chiudere l'alimentazione idrica ed avvisare con sollecitudine il Centro di Assistenza Tecnica Beretta
  - verificare periodicamente che la pressione di esercizio dell'impianto idraulico sia compresa tra 1 e 1,5 bar. In caso contrario contattare il Centro di Assistenza Tecnica oppure personale professionalmente qualificato.

-  In caso di non utilizzo della caldaia per un lungo periodo è consigliabile effettuare le seguenti operazioni:
  - posizionare l'interruttore principale dell'apparecchio e quello generale dell'impianto su "spento"
  - chiudere i rubinetti del combustibile e dell'acqua dell'impianto termico e sanitario
  - svuotare l'impianto termico e sanitario se c'è rischio di gelo
-  La manutenzione della caldaia deve essere eseguita almeno una volta all'anno, programmandola per tempo con il Centro di Assistenza Tecnica. In base al D.P.R. 16 aprile 2013 n. 74 il tecnico abilitato ai sensi del D.M. 22 gennaio 2008 n. 37 (impresa installatrice o manutentore), deve stabilire le prescrizioni e la periodicità delle operazioni di controllo ed eventuale manutenzione dell'impianto, per garantirne la necessaria sicurezza. In mancanza di queste, valgono le indicazioni del fabbricante.
-  Per il montaggio, la programmazione e la messa in servizio della caldaia quando impiegata in sistemi ibridi integrati con pompa di calore, bollitore e circuito solare riferirsi al manuale di sistema.
-  Il prodotto a fine vita non deve essere smaltito come un rifiuto solido urbano ma deve essere conferito ad un centro di raccolta differenziata.

Per la sua sicurezza è bene ricordare che:

-  È vietato azionare dispositivi o apparecchi elettrici quali interruttori, elettrodomestici, ecc. se si avverte odore di combustibile o di incombusti. In questo caso:
  - aerare il locale aprendo porte e finestre;
  - chiudere il dispositivo d'intercettazione combustibile;
  - fare intervenire con sollecitudine il Centro di Assistenza Tecnica Beretta oppure personale professionalmente qualificato.
-  È vietato toccare l'apparecchio se si è a piedi nudi e con parti del corpo bagnate.
-  È vietato qualsiasi intervento tecnico o di pulizia prima di aver scollegato l'apparecchio dalla rete di alimentazione elettrica posizionando l'interruttore generale dell'impianto su "spento" e l'interruttore principale della caldaia su "OFF".
-  È vietato modificare i dispositivi di sicurezza o di regolazione senza l'autorizzazione e le indicazioni del costruttore dell'apparecchio.
-  È vietato tirare, staccare, torcere i cavi elettrici, fuoriuscenti dell'apparecchio, anche se questo è scollegato dalla rete di alimentazione elettrica.
-  Evitare di tappare o ridurre dimensionalmente le aperture di aerazione del locale di installazione non lasciare contenitori e sostanze infiammabili nel locale dove è installato l'apparecchio.
-  È vietato lasciare contenitori e sostanze infiammabili nel locale dov'è installato l'apparecchio.
-  È vietato disperdere nell'ambiente e lasciare alla portata dei bambini il materiale dell'imballo in quanto può essere potenziale fonte di pericolo. Deve quindi essere smaltito secondo quanto stabilito dalla legislazione vigente.
-  È vietato occludere lo scarico della condensa. Il condotto di scarico condensa deve essere rivolto verso il condotto di scarico evitando la formazione di ulteriori sifoni.
-  È vietato intervenire in alcun modo sulla valvola del gas.

In alcune parti del libretto sono utilizzati i simboli:

-  **ATTENZIONE**= per azioni che richiedono particolare cautela ed adeguata preparazione
-  **VIETATO**= per azioni che NON DEVONO essere assolutamente eseguite

## 2 DESCRIZIONE DELL'APPARECCHIO

### 2.1 Descrizione

Le caldaie **EXCLUSIVE** hanno un nuovo sistema di controllo di combustione **ACC** (active combustion control).

Questo innovativo sistema di controllo, messo a punto da Beretta, garantisce, in ogni circostanza, funzionalità, efficienza e basse emissioni.

Il sistema ACC utilizza un sensore di ionizzazione immerso nella fiamma del bruciatore che consente, tramite le sue informazioni, alla scheda di controllo di agire sulla valvola gas che regola il combustibile.

Questo sofisticato sistema di controllo consente l'auto regolazione della combustione eliminando la necessità di taratura iniziale.

Il sistema ACC è in grado di adattare la caldaia ad operare con diverse composizioni di gas, differenti lunghezze dei tubi e diverse altitudini (entro i limiti progettuali previsti).

Il sistema ACC è in grado inoltre di effettuare un'autodiagnosi che blocca il bruciatore prima del superamento di soglie di emissione superiori ai limiti ammessi dalle normative.

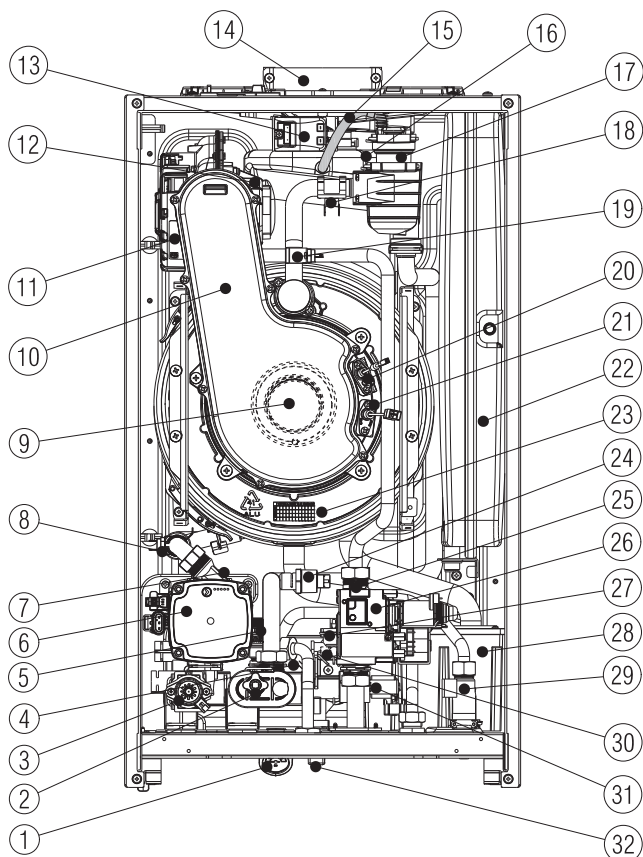
**EXCLUSIVE** è una caldaia murale a condensazione di tipo C da utilizzarsi per riscaldamento e produzione di acqua calda sanitaria: secondo l'accessorio scarico fumi usato viene classificata nelle categorie B23P;B53P; C13,C13x; C33,C33x; C43,C43x; C53,C53x; C63,C63x; C83,C83x; C93,C93x.

In configurazione **B23P** (quando installata all'interno) l'apparecchio non può essere installato in locali adibiti a camera da letto, bagno, doccia o dove siano presenti camini aperti senza afflusso di aria propria. Il locale dove sarà installata la caldaia dovrà avere un'adeguata ventilazione. Le prescrizioni dettagliate per l'installazione del camino, delle tubazioni del gas e per la ventilazione del locale, sono contenute nelle norme UNI 7129-7131.

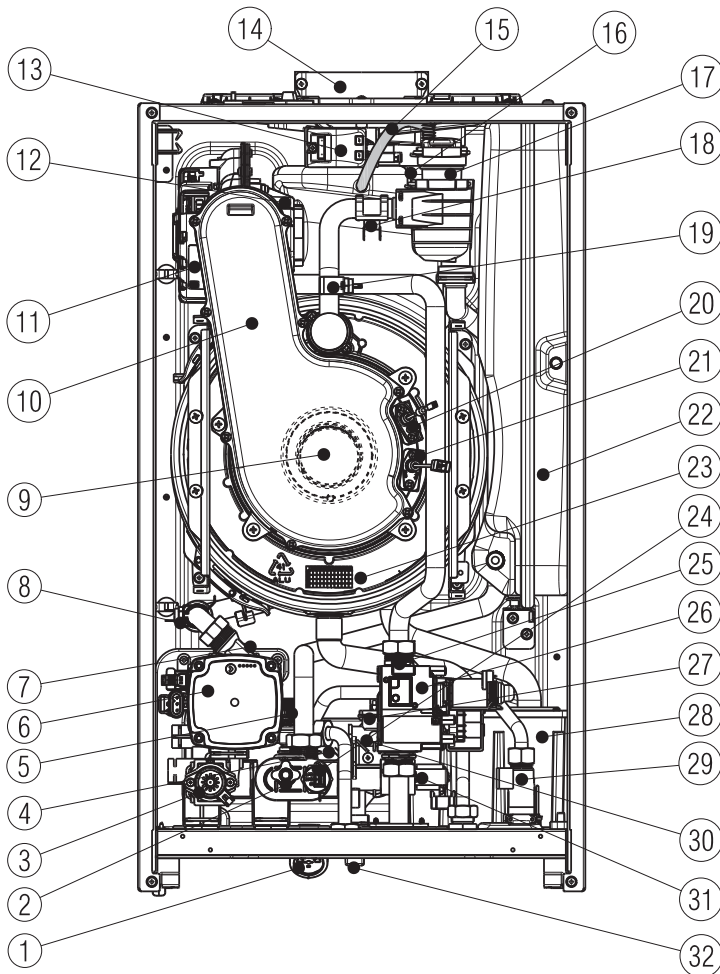
In configurazione **C** l'apparecchio può essere installato in qualsiasi tipo di locale e non vi è alcuna limitazione dovuta alle condizioni di aerazione e al volume del locale.

### 2.2 Elementi funzionali dell'apparecchio

25C - 30C

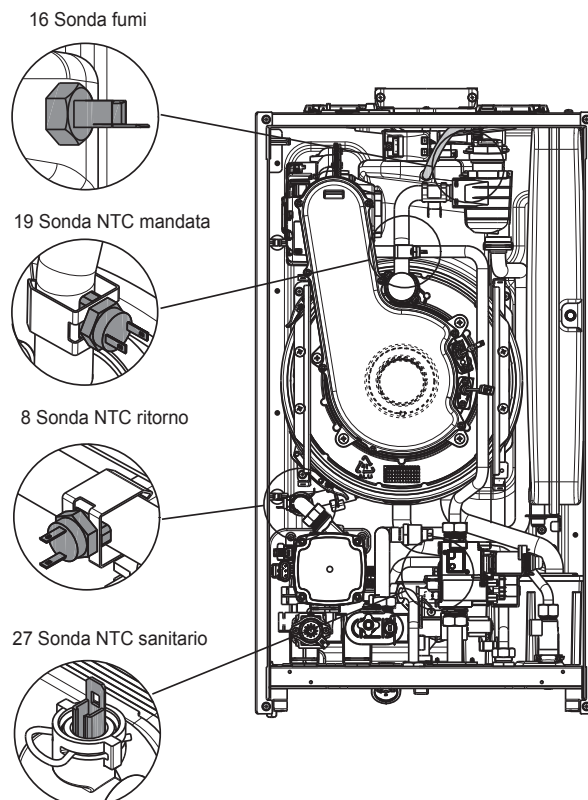


- 1 Manometro
- 2 Valvola di scarico
- 3 Motore valvola 3 vie
- 4 Scambiatore sanitario
- 5 Valvola di sicurezza
- 6 Circolatore
- 7 Valvola sfogo aria inferiore
- 8 Sonda NTC ritorno
- 9 Bruciatore
- 10 Convogliatore
- 11 Ventilatore
- 12 Mixer
- 13 Trasformatore di accensione
- 14 Scarico fumi
- 15 Tubetto degasatore
- 16 Sonda fumi
- 17 Valvola sfogo aria superiore
- 18 Termostato limite
- 19 Sonda NTC mandata
- 20 Elettrodo accensione fiamma
- 21 Elettrodo rilevazione fiamma/sensore ionizzazione
- 22 Vaso espansione
- 23 Scambiatore principale
- 24 Trasduttore di pressione
- 25 Diaframma gas
- 26 Valvola gas
- 27 Sonda NTC sanitario
- 28 Sifone condensa
- 29 Flussostato
- 30 Valvola di non ritorno
- 31 Elettrovalvola di riempimento
- 32 Rubinetto di riempimento

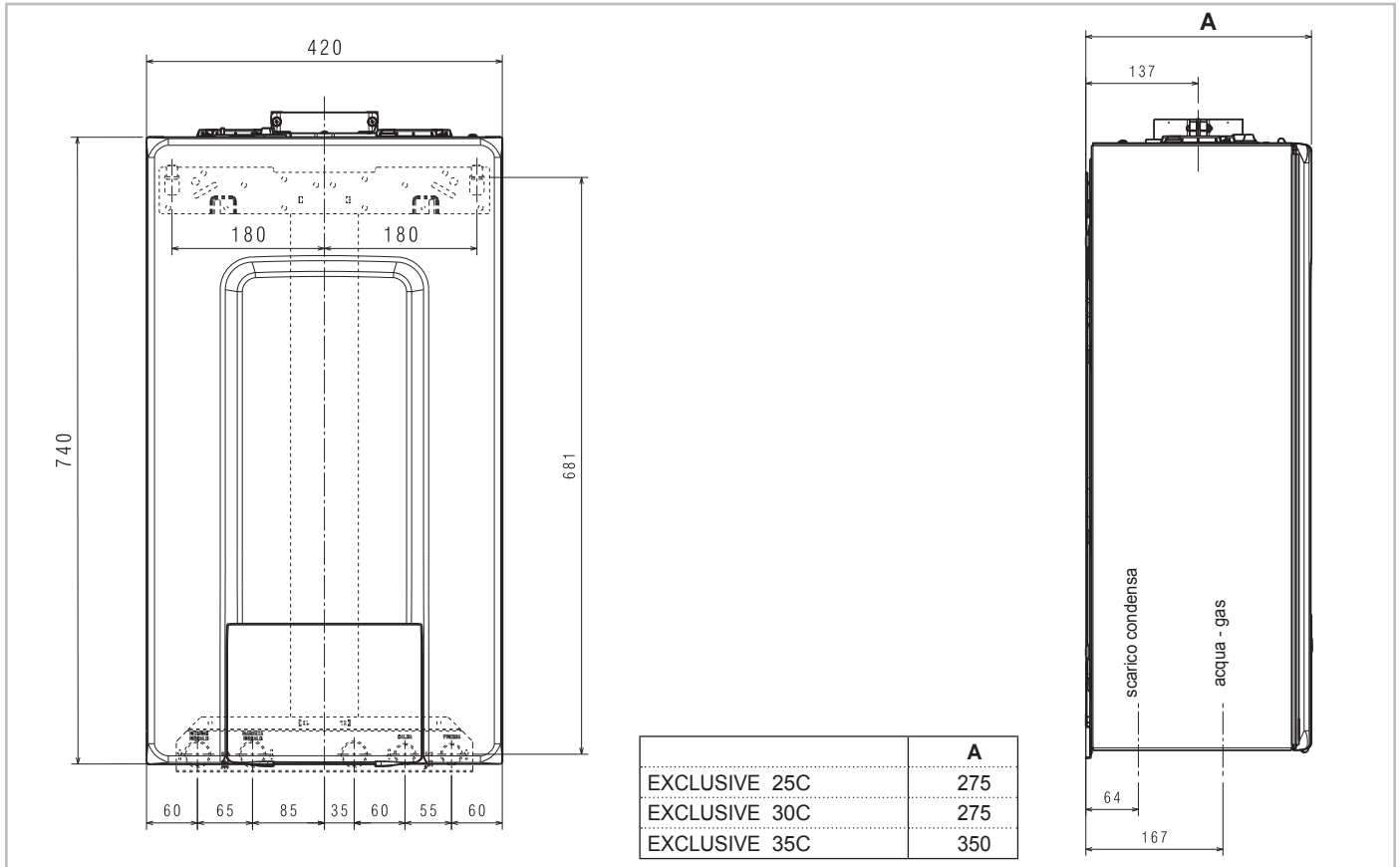


- 1 Manometro
- 2 Valvola di scarico
- 3 Motore valvola 3 vie
- 4 Scambiatore sanitario
- 5 Valvola di sicurezza
- 6 Circolatore
- 7 Valvola sfogo aria inferiore
- 8 Sonda NTC ritorno
- 9 Bruciatore
- 10 Convogliatore
- 11 Ventilatore
- 12 Mixer
- 13 Trasformatore di accensione
- 14 Scarico fumi
- 15 Tubetto degasatore
- 16 Sonda fumi
- 17 Valvola sfogo aria superiore
- 18 Termostato limite
- 19 Sonda NTC mandata
- 20 Elettrodo accensione fiamma
- 21 Elettrodo rilevazione fiamma/sensore ionizzazione
- 22 Vaso espansione
- 23 Scambiatore principale
- 24 Trasduttore di pressione
- 25 Diaframma gas
- 26 Valvola gas
- 27 Sonda NTC sanitario
- 28 Sifone condensa
- 29 Flussostato
- 30 Valvola di non ritorno
- 31 Elettrovalvola di riempimento
- 32 Rubinetto di riempimento

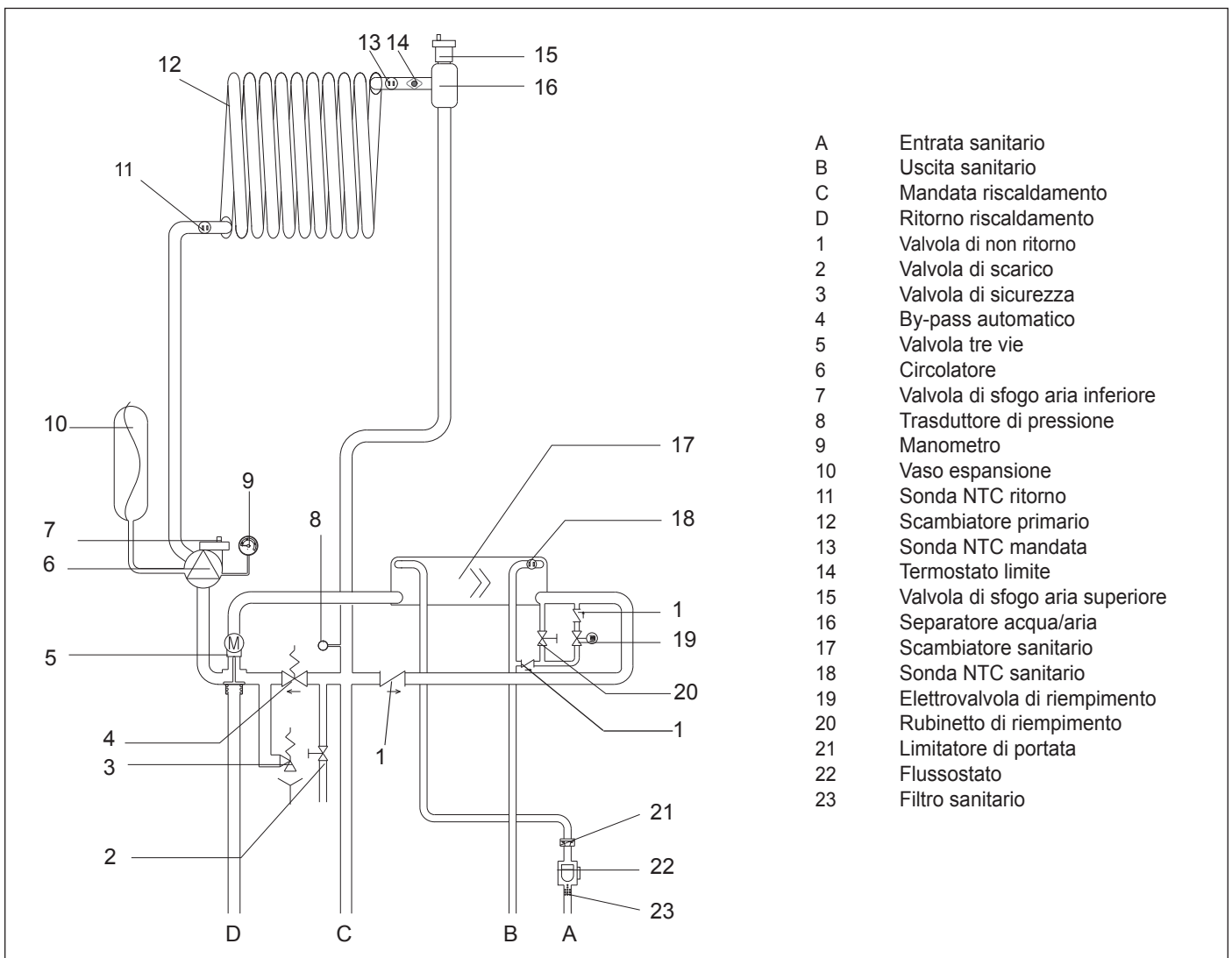
## 2.3 Vista posizionamento sonde



## 2.4 Dimensioni d'ingombro ed attacchi



## 2.5 Circuito idraulico





## 2.6 Prevalenza residua del circolatore

### Prevalenza residua del circolatore

La caldaia è equipaggiata di circolatore modulante ad alta efficienza già collegato idraulicamente ed elettricamente, le cui prestazioni utili disponibili sono indicate nei grafici di seguito riportati.

Il circolatore viene settato da fabbrica con curva prevalenza 6 metri.

La caldaia è dotata di un sistema antibloccaggio che avvia un ciclo di funzionamento ogni 24 ore di sosta con selettore di funzione in qualsiasi posizione.



La funzione "antibloccaggio" è attiva solo se la caldaia è alimentata elettricamente.



È assolutamente vietato far funzionare il circolatore senza acqua.

Qualora vi sia la necessità di impiegare una curva differente è possibile selezionare sul circolatore il livello desiderato.

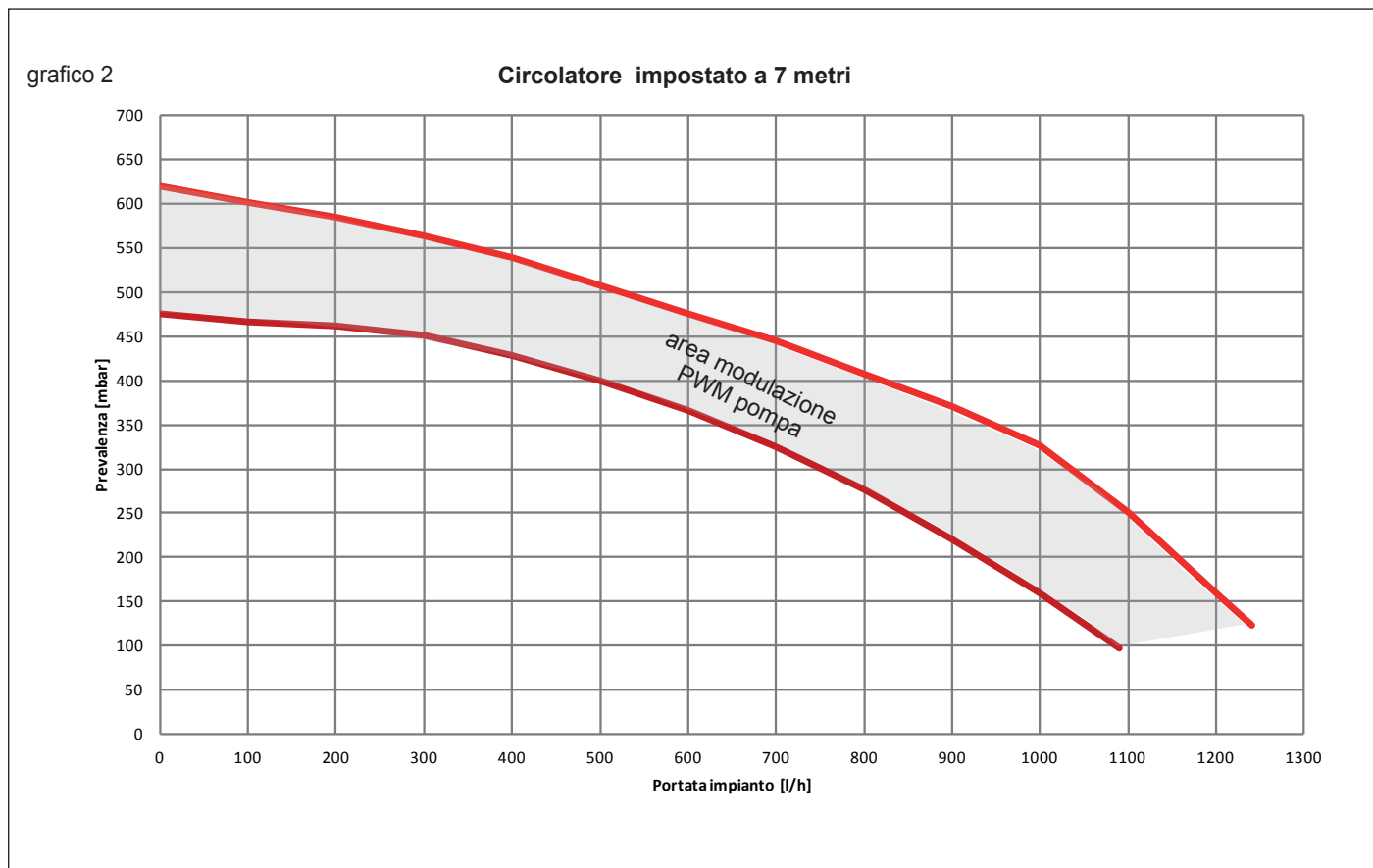
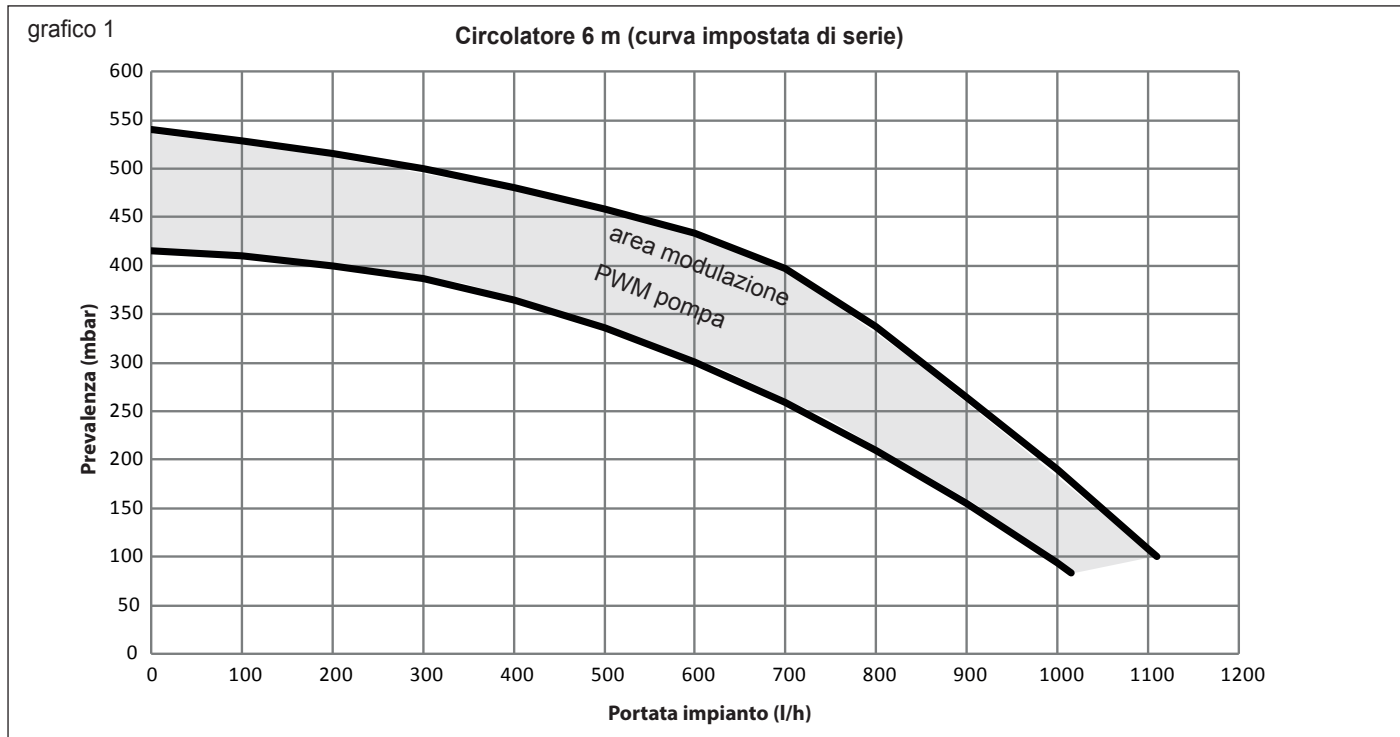


grafico 3

### Circolatore impostato a 5 metri

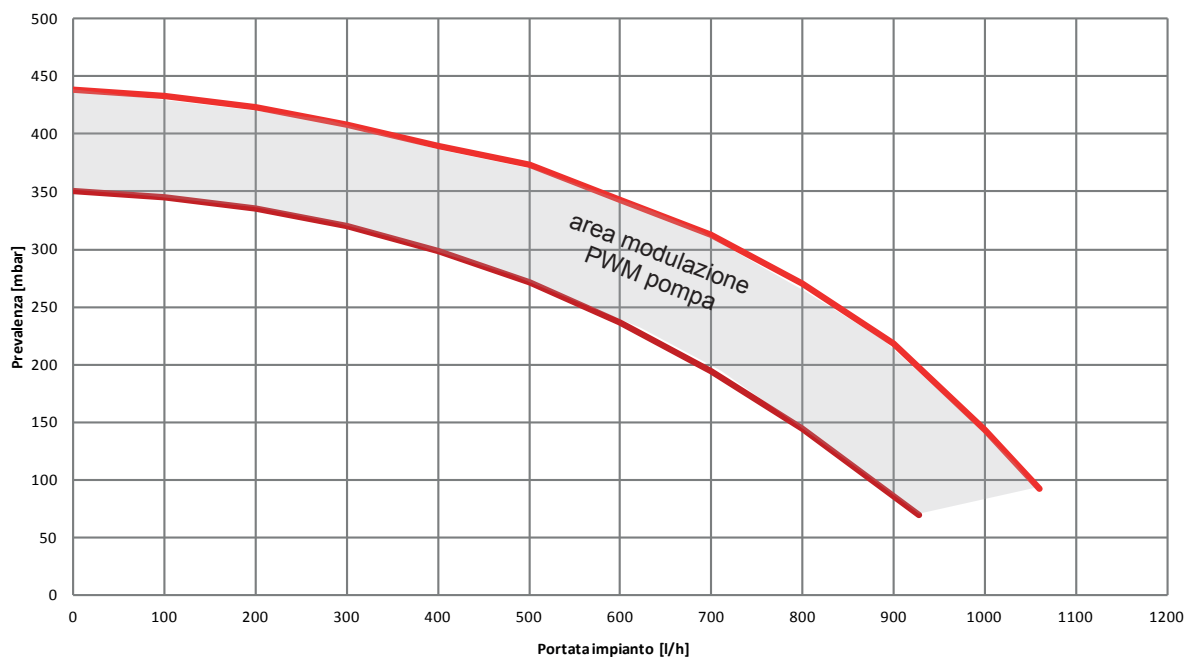
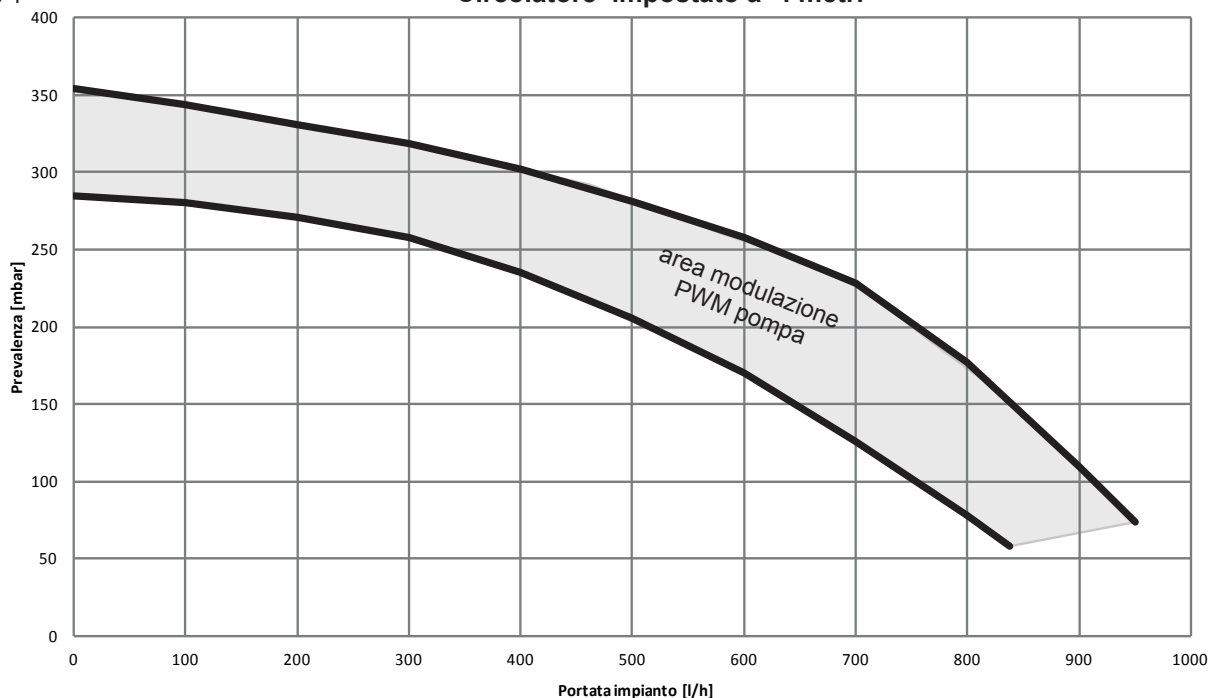


grafico 4

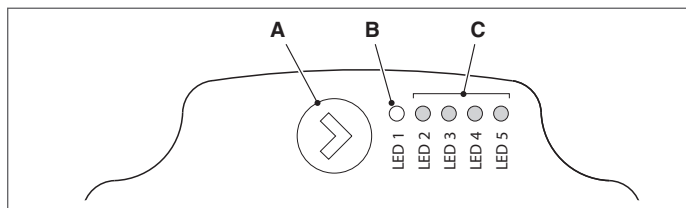
### Circolatore impostato a 4 metri



Di seguito sono descritte le principali caratteristiche e le modalità per impostarne il funzionamento voluto.

#### Interfaccia utente

L'interfaccia utente è costituita da un tasto (A), un LED bicolore rosso / verde (B) e quattro LED gialli (C) posti in linea.



L'interfaccia utente permette di visualizzare le prestazioni in funzionamento (stato funzionamento e stato allarme) e impostare le modalità di funzionamento del circolatore.

Le prestazioni, indicate dai LED (B) e (C) sono sempre visibili durante il normale funzionamento del circolatore mentre le impostazioni si effettuano con la pressione del tasto (A).

#### Indicazione dello stato di funzionamento

Quando il circolatore è in funzione, il LED (B) è verde. I quattro LED gialli (C) indicano il consumo di energia elettrica (P1) come evidenziato nella tabella seguente

Stato LED	Stato CIRCOLATORE	Consumo in % di P1 MAX (*)
LED verde acceso + 1 LED giallo acceso	Funzionamento al minimo	0÷25
LED verde acceso + 2 LED gialli accesi	Funzionamento al minimo-medio	25÷50
LED verde acceso + 3 LED gialli accesi	Funzionamento al medio-massimo	50÷75
LED verde acceso + 4 LED gialli accesi	Funzionamento al massimo	100


(\*) Per la potenza (P1) assorbita dal circolatore fare riferimento a quanto riportato nella tabella "Dati Tecnici".



## Indicazione dello stato di allarme

Se il circolatore ha rilevato uno o più allarmi il LED bicolore (B) è rosso. I quattro LED gialli (C) indicano la tipologia di allarme come evidenziato nella tabella seguente.

Stato LED	DESCRIZIONE ALLARME	Stato CIRCOLATORE	Eventuale RIMEDIO
LED rosso acceso + 1 LED giallo acceso (LED 5)	L'albero motore è bloccato	Tentativo di avvio ogni 1,5 secondi	Attendere o sbloccare l'albero motore
LED rosso acceso + 1 LED giallo acceso (LED 4)	Bassa tensione in ingresso	Solo avviso. Il circolatore continua a funzionare	Verificare la tensione in ingresso
LED rosso acceso + 1 LED giallo acceso (LED 3)	Anomalia di alimentazione elettrica oppure circolatore guasto	Il circolatore è fermo	Verificare alimentazione elettrica oppure sostituire il circolatore

 In presenza di più allarmi il circolatore visualizzerà solo l'allarme con priorità più alta.

## Visualizzazione delle impostazioni attive

Con circolatore alimentato, premendo brevemente il tasto (A) è possibile visualizzare la configurazione attiva del circolatore. I LED indicano le impostazioni attive.

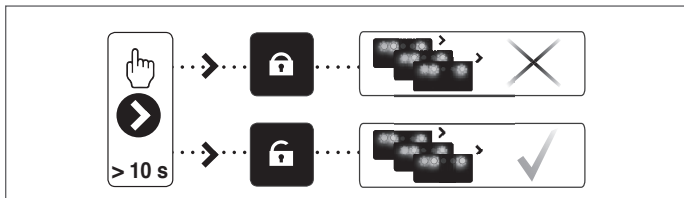
In questa fase non può essere fatta nessuna variazione della configurazione del circolatore. Trascorsi due secondi dalla pressione del tasto (A), l'interfaccia utente ritorna alla normale visualizzazione dello stato di funzionamento.

## Funzione di blocco tasti

La funzione di blocco tasti ha lo scopo di evitare una modifica accidentale delle impostazioni oppure l'uso improprio del circolatore.

Quando la funzione di blocco è attivata, la pressione prolungata del tasto (A) è inibita. Questo impedisce all'utente di entrare nella sezione di impostazione delle modalità di funzionamento del circolatore.

L'abilitazione/disabilitazione della funzione di blocco tasti avviene premendo per più di 10 secondi il tasto (A). Durante questo passaggio tutti i LED (C) lampeggeranno per 1 secondo.

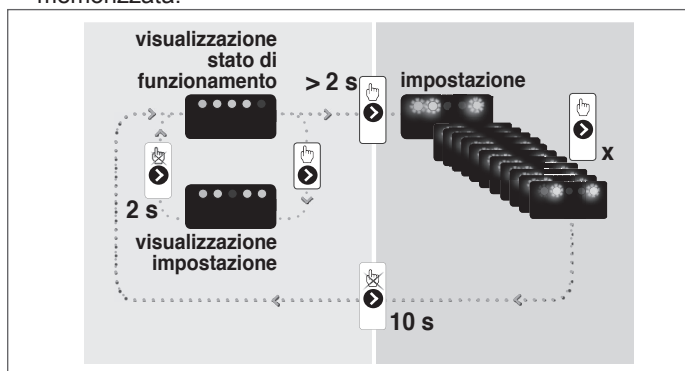


## Variazione della modalità di funzionamento

In condizioni di normale funzionamento il circolatore funziona con l'impostazione di fabbrica o l'ultima impostazione effettuata.

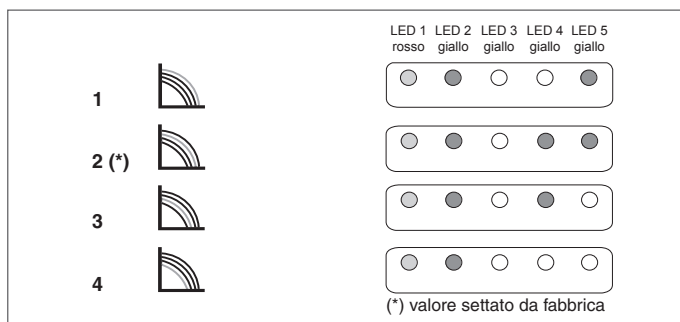
Per variane la configurazione:

- Assicurarsi che la funzione blocco tasti sia disattivata
- Premere il tasto (A) per più 2 secondi sino a che i led iniziano a lampeggiare. Premendo brevemente il tasto (A), nell'arco di un periodo non superiore ai 10 secondi, l'interfaccia utente passerà alla visualizzazione delle impostazioni successive. Le varie impostazioni disponibili appariranno in una sequenza ciclica
- Non premendo il tasto (A) l'ultima impostazione scelta verrà memorizzata.



- Premendo il tasto (A) sarà possibile passare nuovamente alla "visualizzazione delle impostazioni attive" e verificare che i LED (B) e (C) indichino, per 2 secondi, l'ultima impostazione effettuata
- Non premendo il tasto (A) per più di 2 secondi l'interfaccia utente passerà alla "visualizzazione dello stato di funzionamento".

Le impostazioni disponibili sono di seguito riportate unitamente alla relativa rappresentazione del LED (B) e (C).

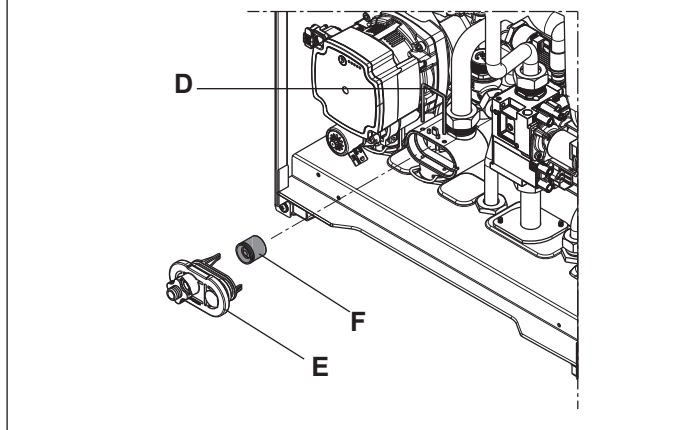


## IMPORTANTE

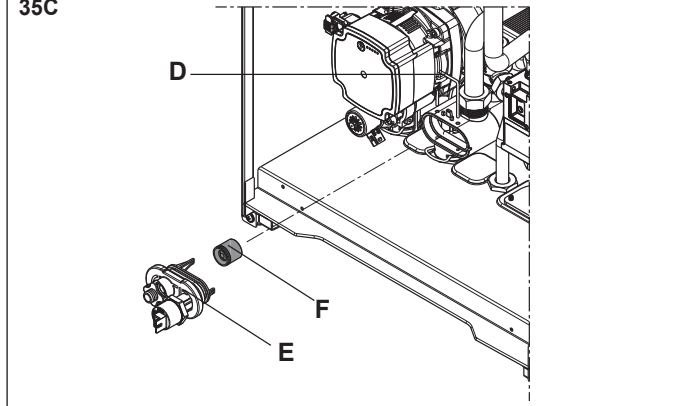
Qualora venissero impostate le curve 3 (5 metri) o 4 (4 metri) è necessario sostituire il by-pass con quello fornito a corredo seguendo la procedura riportata di seguito:

- togliere l'alimentazione elettrica della caldaia posizionando l'interruttore generale dell'impianto su spento
- chiudere i rubinetti degli impianti e svuotare il circuito riscaldamento di caldaia
- Estrarre la molletta fissaggio del coperchio corpo by-pass (D)
- Estrarre il coperchio corpo by-pass (E)
- Sostituire la valvola by-pass (F) con quella a corredo
- Riposizionare il coperchio corpo by-pass e la sua molletta.

## 25C - 30C



## 35C



## 2.7 Dati tecnici

DESCRIZIONE	UM	EXCLUSIVE							
		25C		30C		35C			
		G20	G31	G20	G31	G20	G31		
<b>Riscaldamento</b>	Portata termica nominale	kW		18,00	24,00	32,00			
		kcal/h		15.480	20.640	27.520			
	Potenza termica nominale (80°/60°)	kW		17,60	23,54	31,39			
		kcal/h		15.139	20.248	26.997			
	Potenza termica nominale (50°/30°)	kW		19,17	25,56	34,08			
		kcal/h		16.486	21.982	29.309			
	Portata termica ridotta	kW		3,70	5,20	4,30	6,00	5,10	7,20
		kcal/h		3.182	4.472	3.698	5.160	4.386	6.192
	Potenza termica ridotta (80°/60°)	kW		3,61	5,03	4,19	5,86	4,99	6,92
		kcal/h		3.102	4.324	3.606	5.036	4.290	5.951
	Potenza termica ridotta (50°/30°)	kW		3,99	5,50	4,58	6,40	5,28	7,43
		kcal/h		3.430	4.731	3.935	5.506	4.540	6.390
Portata termica nominale Range Rated (Qn)	kW		18,00		24,00		32,00		
	kcal/h		15.480		20.640		27.520		
Portata termica minima Range Rated (Qm)	kW		6,70	5,20	4,30	6,00	5,10	7,20	
	kcal/h		5.762	4.472	3.698	5.160	4.386	6.192	
<b>Sanitario</b>	Portata termica nominale	kW		26,00	30,00	34,60			
		kcal/h		22.360	25.800	29.756			
	Potenza termica nominale (*)	kW		26,00	30,00	34,60			
		kcal/h		22.360	25.800	29.756			
	Portata termica ridotta	kW		3,70	5,20	4,30	6,00	5,10	7,20
		kcal/h		3.182	4.472	3.698	5.160	4.386	6.192
	Potenza termica ridotta (*)	kW		3,70	5,20	4,30	6,00	5,10	7,20
		kcal/h		3.182	4.472	3.698	5.160	4.386	6.192
	Rendimento utile Pn max - Pn min (80°/60°)	%	97,8 - 97,5		98,1 - 97,5		98,1 - 97,8		
	Rendimento di combustione	%	98,0		98,2		98,3		
	Rendimento utile Pn max - Pn min (50°/30°)	%	106,5 - 107,8		106,5 - 106,4		106,5 - 103,5		
	Rendimento utile 30% (30° ritorno)	%	109,8		109,7		109,4		
Rendimento a P media Range Rated (80°/60°)	%	98,0		98,1		98,0			
Rendimento a P media Range Rated 30% (30° ritorno)	%	109,8		109,8		109,5			
Potenza elettrica complessiva (max potenza riscaldamento)	W	66		77		95			
Potenza elettrica complessiva (max potenza sanitario)	W	98		101		115			
Potenza elettrica circolatore (1.000 l/h) sanitario	W	51		51		51			
Potenza elettrica circolatore (1.000 l/h) riscaldamento	W	41		41		41			
Categoria		I12H3P		I12H3P		I12H3P			
Tensione di alimentazione	V-Hz	230-50		230-50		230-50			
Grado di protezione	IP	X5D		X5D		X5D			
Perdite all'arresto	W	42		42		46			
Perdite al camino con bruciatore spento - bruciatore acceso	%	0,14 - 2,01		0,11 - 1,80		0,09 - 1,67			
<b>Esercizio riscaldamento</b>									
Pressione	bar	3		3		3			
Pressione minima per funzionamento standard	bar	0,25-0,45		0,25-0,45		0,25-0,45			
Temperatura massima	°C	90		90		90			
Campo di selezione della temperatura H2O riscaldamento	°C	20/45 ÷ 40/80		20/45 ÷ 40/80		20/45 ÷ 40/80			
Pompa: prevalenza massima disponibile per l'impianto alla portata di	mbar	326		326		326			
	l/h	1.000		1.000		1.000			
Vaso d'espansione a membrana	l	8		8		9			
Pre-carica vaso di espansione (riscaldamento)	bar	1		1		1			
<b>Esercizio sanitario</b>									
Pressione massima bar	bar	6		6		6			
Pressione minima bar	bar	0,15		0,15		0,15			
Quantità di acqua calda con Δt 25° C	l/min	14,9		17,2		19,8			
con Δt 30° C	l/min	12,4		14,3		16,5			
con Δt 35° C	l/min	10,6		12,3		14,2			
Portata minima acqua sanitaria	l/min	2		2		2			
Campo di selezione della temperatura H2O sanitaria	°C	37-60		37-60		37-60			
Regolatore di flusso	l/min	10		12		14			

DESCRIZIONE	UM	EXCLUSIVE						
		25C		30C		35C		
		G20	G31	G20	G31	G20	G31	
<b>Pressione gas</b>								
Pressione nominale gas metano (G20)	mbar	20	-	20	-	20		
Pressione nominale gas liquido G.P.L. (G31)	mbar	-	37	-	37		37	
<b>Collegamenti idraulici</b>								
Entrata - uscita riscaldamento	Ø	3/4"		3/4"		3/4"		
Entrata - uscita sanitario	Ø	1/2"		1/2"		1/2"		
Entrata gas	Ø	3/4"		3/4"		3/4"		
<b>Dimensioni caldaia</b>								
Altezza	mm	740		740		740		
Larghezza	mm	420		420		420		
Profondità	mm	275		275		350		
Peso caldaia	kg	35		37		39,5		
<b>Portate riscaldamento</b>								
Portata aria	Nm³/h	21,496	21,926	29,247	28,969	38,876	39,342	
Portata fumi	Nm³/h	23,302	23,322	31,654	30,831	42,086	41,824	
Portata massica fumi (max-min)	g/s	8,044- 1,671	8,221- 2,375	10,935- 1,973	10,866- 2,789	14,537- 2,363	14,743- 3,317	
<b>Portate sanitario</b>								
Portata aria	Nm³/h	31,050	31,671	36,558	36,212	42,035	42,538	
Portata fumi	Nm³/h	33,658	33,688	39,568	38,539	45,506	45,222	
Portata massica fumi (max-min)	g/s	11,619- 1,671	11,874- 2,375	13,669- 1,973	13,582- 2,789	15,718- 2,363	15,941- 3,317	
<b>Prestazioni ventilatore</b>								
Prevalenza residua tubi concentrici 0,85 m	Pa	60		60		160		
Prevalenza residua tubi separati 0,5 m	Pa	195		198		190		
Prevalenza residua caldaia senza tubi	Pa	199		199		195		
<b>Tubi scarico fumi concentrici</b>								
Diametro	mm	60-100		60-100		60-100		
Lunghezza massima	m	10		10		6		
Perdita per l'inserimento di una curva 45°/ 90°	m	1,3/1,6		1,3/1,6		1,3/1,6		
Foro di attraversamento muro (diametro)	mm	105		105		105		
<b>Tubi scarico fumi concentrici</b>								
Diametro	mm	80-125		80-125		80-125		
Lunghezza massima	m	25		25		15		
Perdita per l'inserimento di una curva 45°/ 90°	m	1/1,5		1/1,5		1/1,5		
Foro di attraversamento muro (diametro)	mm	130		130		130		
<b>Tubi scarico fumi separati</b>								
Diametro	mm	80		80		80		
Lunghezza massima	m	70 +70		50+50		30+30		
Perdita per l'inserimento di una curva 45°/ 90°	m	1/1,5		1/1,5		1/1,5		
<b>Installazione forzata aperta B23P-B53P</b>								
Diametro	mm	80		80		80		
Lunghezza massima tubo di scarico	m	125		90		50		
Nox		classe 6		classe 6		classe 6		
<b>Valori di emissioni a portata massima e minima (**)</b>		<b>G20</b>	<b>G31</b>	<b>G20</b>	<b>G31</b>	<b>G20</b>	<b>G31</b>	
<b>Massimo</b>	CO s.a. inferiore a	p.p.m.	140	150	150	200	160	200
	CO <sub>2</sub> (***)	%	9,2	10,2	9,0	10,3	9,0	10,1
	NOx s.a. inferiore a	p.p.m.	40	60	30	40	40	40
	T fumi	°C	63	64	73	66	61	69
<b>Minimo</b>	CO s.a. inferiore a	p.p.m.	10	15	10	30	20	20
	CO <sub>2</sub> (***)	%	9,1	10,2	8,9	10,0	8,8	10,1
	NOx s.a. inferiore a	p.p.m.	25	35	25	40	50	50
	T fumi	°C	60	60	62	56	59	58

(\*) valore medio tra varie condizioni di funzionamento in sanitario

(\*\*) Verifica eseguita con tubo concentrico Ø 60-100 lunghezza 0,85 m. - temperature acqua 80-60°C.

I dati espressi non devono essere utilizzati per certificare l'impianto; per la certificazione devono essere utilizzati i dati indicati nel "Libretto Impianto" misurati all'atto della prima accensione.

(\*\*\*) tolleranza CO<sub>2</sub> +0.6% -1%

PARAMETRI	UM	EXCLUSIVE	
		GAS METANO (G20)	GAS LIQUIDO PROPANO(G31)
Indice di Wobbe inferiore (a 15°C-1013 mbar)	MJ/m³S	45,67	70,69
Potere calorifico inferiore	MJ/m³S	34,02	88
Pressione nominale di alimentazione	mbar (mm H2O)	20 (203,9)	37 (377,3)
Pressione minima di alimentazione .	mbar (mm H2O)	10 (102,0)	-
<b>25C</b>			
Bruciatore: diametro/lunghezza	mm	63/110	63/110
Diaframma numero fori	n°	1	1
Diaframma diametro fori	mm	4,3	4,3
Portata gas massima riscaldamento	Sm³/h	1,90	-
	kg/h	-	1,40
Portata gas massima sanitario	Sm³/h	2,75	-
	kg/h	-	2,02
Portata gas minima riscaldamento	Sm³/h	0,39	-
	kg/h	-	0,40
Portata gas minima sanitario	Sm³/h	0,39	-
	kg/h	-	0,40
Numero giri ventilatore lenta accensione	rpm	5.500	5.500
Massimo numero giri ventilatore riscaldamento	rpm	5.600	5.600
Massimo numero giri ventilatore sanitario	rpm	7.900	7.900
Minimo numero giri ventilatore riscaldamento	rpm	1.500	2.000
Minimo numero giri ventilatore sanitario	rpm	1.500	2.000
<b>30C</b>			
Bruciatore: diametro/lunghezza	mm	63/110	63/110
Diaframma numero fori	n°	1	1
Diaframma diametro fori	mm	4,3	4,3
Portata gas massima riscaldamento	Sm³/h	2,54	-
	kg/h	-	1,86
Portata gas massima sanitario	Sm³/h	3,17	-
	kg/h	-	2,33
Portata gas minima riscaldamento	Sm³/h	0,45	-
	kg/h	-	0,47
Portata gas minima sanitario	Sm³/h	0,45	-
	kg/h	-	0,47
Numero giri ventilatore lenta accensione	rpm	5.500	5.500
Massimo numero giri ventilatore riscaldamento	rpm	6.500	6.500
Massimo numero giri ventilatore sanitario	rpm	7.900	7.900
Minimo numero giri ventilatore riscaldamento	rpm	1.500	2.000
Minimo numero giri ventilatore sanitario	rpm	1.500	2.000
<b>35C</b>			
Bruciatore: diametro/lunghezza	mm	63/134	63/134
Diaframma numero fori	n°	1	1
Diaframma diametro fori	mm	6,0	6,0
Portata gas massima riscaldamento	Sm³/h	3,38	-
	kg/h	-	2,48
Portata gas massima sanitario	Sm³/h	3,66	-
	kg/h	-	2,69
Portata gas minima riscaldamento	Sm³/h	0,54	-
	kg/h	-	0,56
Portata gas minima sanitario	Sm³/h	0,54	-
	kg/h	-	0,56
Numero giri ventilatore lenta accensione	rpm	5.000	5.000
Massimo numero giri ventilatore riscaldamento	rpm	8.000	8.000
Massimo numero giri ventilatore sanitario	rpm	8.600	8.600
Minimo numero giri ventilatore riscaldamento	rpm	1.700	2.100
Minimo numero giri ventilatore sanitario	rpm	1.700	2.100

Parametro	Simbolo	Exclusive 25C	Exclusive 30C	Exclusive 35C	UM
Classe di efficienza energetica stagionale del riscaldamento d'ambiente	-	A	A	A	-
Classe di efficienza energetica di riscaldamento dell'acqua	-	A	A	A	-
Potenza nominale	Pnominale	18	24	31	kW
Efficienza energetica stagionale del riscaldamento d'ambiente	$\eta_s$	94	94	94	%
<b>Potenza termica utile</b>					
Alla potenza termica nominale e a un regime di alta temperatura (*)	P4	17,6	23,5	31,4	kW
Al 30% della potenza termica nominale e a un regime di bassa temperatura (**)	P1	5,9	7,9	10,5	kW
<b>Efficienza</b>					
Alla potenza termica nominale e a un regime di alta temperatura (*)	$\eta_4$	88,2	88,3	88,2	%
Al 30% della potenza termica nominale e a un regime di bassa temperatura (**)	$\eta_1$	98,9	98,9	98,6	%
<b>Consumi elettrici ausiliari</b>					
A pieno carico	elmax	28,0	37,0	31,4	W
A carico parziale	elmin	14,0	14,0	10,5	W
In modalità Standby	PSB	3,0	3,0	3,0	W
<b>Altri parametri</b>					
Perdite termiche in modalità standby	Pstby	42,0	42,0	46,0	W
Consumo energetico della fiamma pilota	Pign	-	-	-	W
Consumo energetico annuo	QHE	37	42	56	GJ
Livello della potenza sonora all'interno	LWA	51	53	54	dB
Emissioni di ossidi d'azoto	NOx	46	33	48	mg/kWh
<b>Per gli apparecchi di riscaldamento combinati:</b>					
Profilo di carico dichiarato		XL	XL	XL	
Efficienza energetica di riscaldamento dell'acqua	$\eta_{wh}$	86	85	85	%
Consumo giornaliero di energia elettrica	Qelec	0,127	0,167	0,167	kWh
Consumo giornaliero di combustibile	Qfuel	22,777	22,921	22,993	kWh
Consumo annuo di energia elettrica	AEC	28	37	37	kWh
Consumo annuo di combustibile	AFC	17	17	17	GJ
(*) Regime di alta temperatura: 60°C al ritorno e 80°C alla mandata della caldaia					
(**) Regime di bassa temperatura: per caldaie a condensazione 30°C, per caldaie a bassa temperatura 37°C, per altri apparecchi di riscaldamento 50°C di temperatura di ritorno					

**NOTA** (se presenti in caldaia la sonda esterna o il pannello comandi oppure entrambi i dispositivi)

Con riferimento al regolamento delegato (UE) N. 811/2013, i dati rappresentati nella tabella possono essere utilizzati per il completamento della scheda di prodotto e l'etichettatura per apparecchi per il riscaldamento d'ambiente, degli apparecchi per il riscaldamento misti, degli insiemi di apparecchi per il riscaldamento d'ambiente, per i dispositivi di controllo della temperatura e i dispositivi solari:

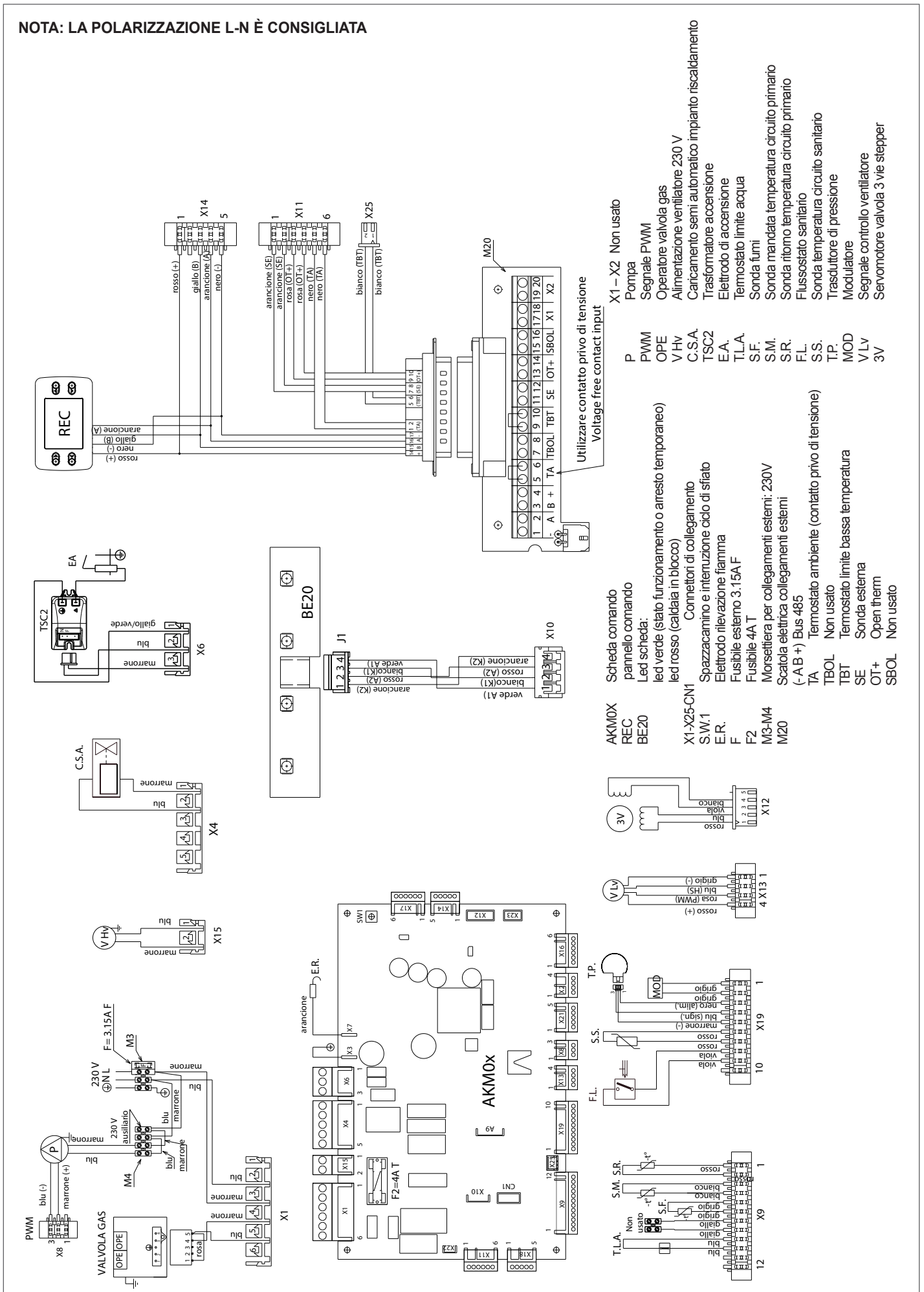
COMPONENTI AGGIUNTIVI	CLASSE	BONUS
SONDA ESTERNA	II	2%
PANNELLO COMANDI*	V	3%
SONDA ESTERNA + PANNELLO COMANDI*	VI	4%

(\*) Impostato come regolatore ambientale



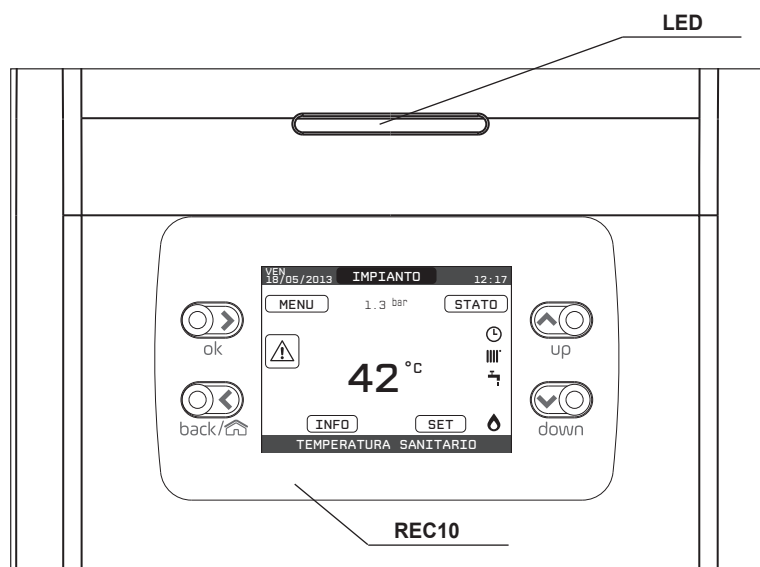
## 2.8 Schema elettrico multifilare

NOTA: LA POLARIZZAZIONE L-N È CONSIGLIATA





## 2.9 Pannello di comando



<b>LED</b>	Segnalazione luminosa indicante lo stato di funzionamento della caldaia. Può presentarsi di colore rosso oppure verde (vedi paragrafo dedicato)	
<b>REC10</b>	Pannello comando caldaia	
<b>Area tasti</b>		ok= conferma
		back= torna alla schermata precedente annulla scelta home= torna alla schermata principale (pressione > 2 sec.)
		up= permette di scegliere tra le opzioni IMPIANTO-STATO-SET-INFO-MENU e di navigare nei sottomenù scorrendo le voci verso l'alto
		down= permette di scegliere tra le opzioni IMPIANTO-STATO-SET-INFO-MENU e di navigare nei sottomenù scorrendo le voci verso il basso

Il comando REC10 ha la funzione di interfaccia macchina, visualizza le impostazioni relative al sistema e rende possibile l'accesso ai parametri.

Nella schermata principale è riportata, nella posizione centrale, la temperatura della sonda sanitario a meno che sia in corso una richiesta di calore, in questo caso viene visualizzata la temperatura di mandata della caldaia.

Il valore espresso in bar è quello relativo alla pressione dell'acqua nell'impianto.

Nella parte superiore del display sono riportate le informazioni relative alla data e all'ora correnti, e, se disponibile, il valore della temperatura esterna rilevata.

Sui lati destro e sinistro sono visualizzate le icone che indicano lo stato del sistema, il loro significato è il seguente:

	Questa icona indica che è stato impostato per il sistema lo stato di funzionamento OFF. Ogni richiesta di accensione viene ignorata ad eccezione della funzione antigelo. Le funzioni antiblocco pompa, valvola tre-vie e antigelo restano attive.
	Questa icona indica che è attivo il modo di funzionamento INVERNO (funzione RISCALDAMENTO attiva). Se è in corso una richiesta di riscaldamento dalla zona principale, l'icona è lampeggiante.
	Questa icona indica che è abilitato il circuito per la produzione di acqua calda sanitaria. Quando è in corso una richiesta sanitario, l'icona è lampeggiante. La P in posizione apice rispetto all'icona sanitario indica che la funzione preriscaldamento caldaia è abilitata; la P lampeggiante indica che è in corso una richiesta di preriscaldamento.
	Quando abilitata la funzione "programmazione oraria riscaldamento" questa icona indica che il riscaldamento dell'impianto (zona principale) è in modalità AUTOMATICO (la gestione delle richieste riscaldamento segue la programmazione oraria impostata). Se ci troviamo fuori dalle fasce orarie di abilitazione del riscaldamento, l'icona si presenta sbarrata.
	Quando abilitata la funzione "programmazione oraria riscaldamento" questa icona indica che il riscaldamento dell'impianto (zona principale) è in modalità MANUALE (la gestione delle richieste riscaldamento non segue la programmazione oraria impostata, ma è sempre attiva).
OFF	Questa icona indica che l'impianto (zona principale) è stato impostato su spento (non attiva).
	Questa icona indica che il sistema sta rilevando la presenza di fiamma.
	Questa icona indica la presenza di un'anomalia ed è sempre lampeggiante.

Premendo i tasti "up" e "down" è possibile scegliere tra le seguenti opzioni:

- **IMPIANTO:** la visualizzazione di un messaggio scorrevole a display può indicare la temperatura della sonda sanitario piuttosto che quella della sonda di mandata della caldaia
- **STATO (quando selezionata la schermata IMPIANTO):** per impostare lo stato della caldaia (OFF, ESTATE o INVERNO) e, quando gestita da termostato ambiente, la modalità di funzionamento della zona principale in modalità riscaldamento (ACCESO o SPENTO in caso di programmazione oraria disabilitata, AUTO secondo programmazione oraria, MANUALE o SPENTO in caso di programmazione oraria abilitata)
- **SET:** per impostare il valore di setpoint riscaldamento e sanitario o per l'attivazione del preriscaldamento
- **INFO:** per visualizzare il valore delle variabili di sistema
- **MENU:** per accedere ai menù di configurazione del sistema

Il **MENU** di configurazione è organizzato secondo una struttura ad albero multilivello. Con il tasto "ok" si accede al sottomenù selezionato, con i tasti "up" e "down" è possibile navigare nei sottomenù, mentre con il tasto "back" si torna al livello precedente.

Per ciascun sottomenù è stato definito un livello di accesso: livello UTENTE sempre disponibile; livello TECNICO protetto da password.

Di seguito riportiamo sinteticamente la struttura dell'albero MENU del REC10.

⚠ Alcune delle informazioni potrebbero non essere disponibili sul REC10 in funzione del livello di accesso, dello stato macchina o della configurazione del sistema.

MENU

IMPOSTAZIONI

- ORA E DATA
- LINGUA
- BACKLIGHT

PROGRAMMA ORARIO

- PRINCIPALE
- ZONA1
- ZONA2
- SANITARIO
- SANITARIO PDC

TECNICO

— INSTALLAZIONE

— GESTIONE ZONE

— MODIFICA ZONA

- TIPO ATTUAZIONE
- TIPO RICHIESTA
- INDIRIZZO BE16
- CONF IDRAULICA
- TIPO ZONA
- MIN SET RISC
- MAX SET RISC
- MODIFICA NOME
- PI - PROPORZIONALE
- PI - INTEGRALE
- CORSA VALVOLA
- CHIUSURA AL POWER ON
- OVER MANDATA
- T VER OVER MANDATA
- T ATTESA OVER MANDATA
- T RIPR OVER MANDATA
- TEMP ANTIGELO
- OFFSET ANTIGELO ZONA
- TEMP EXT ANTIGELO
- POR

- AGGIUNGI ZONA
- CANCELLA ZONA

- TARATURA SENSORE
- RESET SISTEMA

VALORE DI DEFAULT IMPOSTATO IN FABBRICA	Valore MIN	Valore MAX	LIVELLO di ACCESSO COMMENTI	VALORE IMPOSTATO
			UTENTE	
			UTENTE	
ITALIANO	ITALIANO / INGLESE		UTENTE	
5 min	1 min	15 min	UTENTE	
			UTENTE	
			UTENTE Solo se POR = 1	
			UTENTE Solo se POR = 1	
			UTENTE Solo se POR = 1	
			UTENTE	
			UTENTE	
			INSTALLATORE	
			INSTALLATORE	
			INSTALLATORE	
PRINCIPALE	PRINCIPALE / ZONA1 / ZONA2		INSTALLATORE	
ITRF05/AKM	ITRF05/AKM	BE16	INSTALLATORE Solo zona PRINCIPALE	
TERMOSTATO	TERMOSTATO / SONDA TEMPERATURA / REC10 MASTER / REC10 SLAVE		INSTALLATORE	
--	1	6	INSTALLATORE Solo zone con ATTUAZIONE = BE16	
Z. DIRETTA	Z. DIRETTA	Z. MISCELATA	INSTALLATORE Solo zone con ATTUAZIONE = BE16	
ALTA TEMP.	ALTA TEMP.	BASSA TEMP.	INSTALLATORE	
40°C (AT) 20°C (BT)	20°C	MAX SET RISC	INSTALLATORE	
80,5°C (AT) 45°C (BT)	MIN SET RISC	80,5°C (AT) 45°C (BT)	INSTALLATORE	
			INSTALLATORE	
5	0	99	SERVICE Solo zone mix con ATTUAZIONE=BE16	
10	0	99	SERVICE Solo zone mix con ATTUAZIONE=BE16	
120 sec	0 sec	240 sec	SERVICE Solo zone mix con ATTUAZIONE=BE16	
140 sec	0 sec	240 sec	SERVICE Solo zone mix con ATTUAZIONE=BE16	
55°C	0°C	100°C	SERVICE Solo zone BT con ATTUAZIONE=BE16	
0min	0min	240min	SERVICE Solo zone BT con ATTUAZIONE=BE16	
2min	CORSA VALVOLA	240min	SERVICE Solo zone BT con ATTUAZIONE=BE16	
2min	0min	240min	SERVICE Solo zone BT con ATTUAZIONE=BE16	
6°C	-20°C	50°C	SERVICE Solo zone con ATTUAZIONE = BE16	
5°C	1°C	20°C	SERVICE Solo zone con ATTUAZIONE = BE16	
10°C	0°C	100°C	SERVICE Solo zone con ATTUAZIONE = BE16	
0 (1 se REC10 in AMBIENTE)	0	1	INSTALLATORE	
			INSTALLATORE	
			INSTALLATORE	
0,0°C	-6,0°C	6,0°C	INSTALLATORE	
			INSTALLATORE	

	VALORE DI DEFAULT IMPOSTATO IN FABBRICA	Valore MIN	Valore MAX	LIVELLO di ACCESSO COMMENTI	VALORE IMPOSTATO
PARAMETRI				INSTALLATORE	
— SPENTO RISCALDAMENTO	3 min	0 min	20 min	INSTALLATORE	
— IST ON ALTA TEMP	5°C	2°C	10°C	SERVICE	
— IST OFF ALTA TEMP	5°C	2°C	10°C	SERVICE	
— IST ON BASSA TEMP	3°C	2°C	10°C	SERVICE	
— IST OFF BASSA TEMP	3°C	2°C	10°C	SERVICE	
— INCR SP ALTA TEMP	5°C	0°C	10°C	SERVICE	
— INCR SP BASSA TEMP	0°C	0°C	6°C	SERVICE	
— INCR SP RAFFRESCAMENTO	0°C	0°C	10°C	SERVICE	
— DUTY CICLE POMPA	85	41	100	SERVICE	
— AZZERA TEMPI RISC	F. NON ATTIVA	F. NON ATTIVA	FUNZ. ATTIVA	INSTALLATORE	
— TERMOSTATI SAN	CORRELATI	CORRELATI	ASSOLUTI	INSTALLATORE Solo in configurazione istantanea	
— MANDATA SCORREVOLE	DIS. FUNZIONE	DIS. FUNZIONE	ATT. FUNZIONE	INSTALLATORE	
— POSTSAN RIT RISCALD	0	0	1	SERVICE	
— TEMPO POST CIRC RIT	6sec	1sec	255sec	SERVICE Se POSTSAN RIT RISCALD = 1	
— TIPO TRASD PRESSIONE	1	0	1	SERVICE	
— ABILITA RIEMPIMENTO	1	0	1	SERVICE Solo se TIPO TRASD PRESSIONE = 1	
— PRESS INIZIO RIEMPIMENTO	0,6	0,4	1	SERVICE Solo se ABILITA RIEMPIMENTO = 1	
— PRERISCALDO	0	0	1	INSTALLATORE Solo se gestita da scheda di controllo	
TERMOREGOLAZIONE				INSTALLATORE	
— CURVE CLIMATICHE	PRINCIPALE	PRINCIPALE / ZONA1 / ZONA2		INSTALLATORE	
— SP PUNTO FISSO	80,5 °C (AT) 45 °C (BT)	MIN SET RISC	MAX SET RISC	INSTALLATORE Se SEXT NON collegata	
— COMP NOTTURNA	F. NON ATTIVA	F. NON ATTIVA	FUNZ. ATTIVA	INSTALLATORE Se SEXT collegata	
— PENDENZA CURVA	2,0	1,0	3,0	INSTALLATORE Se SEXT collegata, tipo richiesta TA e tipo zona AT	
— INFLUENZA AMBIENTE	0,4	0,2	0,8	INSTALLATORE Se SEXT collegata, tipo richiesta TA e tipo zona BT	
— OFFSET	2,0	0,1	5,0	INSTALLATORE Se tipo richiesta Sonda ambiente o REC10	
— RAFFRESCAMENTO	10	0	20	INSTALLATORE Se tipo richiesta Sonda ambiente o REC10	
— TIPO EDIFICIO	20°C	20°C	40°C	INSTALLATORE Se tipo richiesta Sonda ambiente o REC10	
— REATTIVITA SEXT	18°C	4°C	20°C	INSTALLATORE	
RANGE RATED	5min	5min	20min	INSTALLATORE Solo se SEXT collegata	
TARATURA	20	0	255	INSTALLATORE Solo se SEXT collegata	
— MIN	MAX CH	MIN	MAX CH	INSTALLATORE	
— MAX	vedi tabella dati tecnici	1500 RPM	3000 RPM	INSTALLATORE	
— RLA	vedi tabella dati tecnici	5500 RPM	9999 RPM	INSTALLATORE	
— MAX CH	vedi tabella dati tecnici	MIN	MAX	INSTALLATORE	
	vedi tabella dati tecnici	MIN	MAX	INSTALLATORE	

SPAZZACAMINO
ATTIVA FUNZIONE
DISATTIVA FUNZIONE
VELOCITA MASSIMA
VELOCITA RANGE RATED
VELOCITA MINIMA
MODIFICA VELOCITA
ANTILEGIONELLA
CICLO DI SFIATO
DISABILITA FUNZIONE
ABILITA FUNZIONE
TERMINA FUNZIONE
RESET SONDA FUMI
AGGIUNGI BOLLITORE
BOLLITORE
RIMUOVI BOLLITORE
SETPOINT BOLLITORE
TEMP ANTIGELO BOLLITORE
OFFSET ANTIGELO BOLLITORE
AGGIUNGI IMP SOLARE
SOLARE
RIMUOVI IMP SOLARE
T MAX BOLLITORE
DELTA T ON POMPA
DELTA T OFF POMPA
RITARDO INTEGRAZIONE
T MIN COLLETTORE
T MAX COLLETTORE
T PROT COLLETTORE
T AUTORIZZ COLL
T BLOCCO COLLETTORE
PWM POMPA COLLETTORE
RAFFR BOLLITORE
STATO POMPA SOLARE


VALORE DI DEFAULT IMPOSTATO IN FABBRICA	Valore MIN	Valore MAX	LIVELLO di ACCESSO COMMENTI	VALORE IMPOSTATO
			INSTALLATORE	
			INSTALLATORE	
			INSTALLATORE	
MAX			INSTALLATORE	
RANGE RATED			INSTALLATORE	
MIN			INSTALLATORE	
Velocità attuale	MIN	MAX	INSTALLATORE	
FUNZ. SETTIM.	FUNZ. NON ATTIVA / FUNZ. GIORN. / FUNZ. SETTIM.		INSTALLATORE	
AB. FUNZIONE	AB. FUNZIONE	DIS. FUNZIONE	SERVICE	
			SERVICE	
			SERVICE	
			INSTALLATORE Solo se SFIATO In corso	
			INSTALLATORE	
			INSTALLATORE Solo se in configurazione istantanea	
			INSTALLATORE	
			INSTALLATORE	
50°C	37,5°C	60°C	INSTALLATORE Solo se PDC abilitata al sanitario	
7°C	0°C	100°C	SERVICE Solo se PDC abilitata al sanitario	
5°C	1°C	20°C	SERVICE Solo se PDC abilitata al sanitario	
			INSTALLATORE Solo se impianto solare non configurato	
			INSTALLATORE	
			INSTALLATORE	
60°C	10°C	130°C	INSTALLATORE	
8°C	DELTA T OFF	30°C	INSTALLATORE	
4°C	4°C	DELTA T ON	INSTALLATORE	
0 min	0 min	199 min	INSTALLATORE	
(-)	(-)/-30°C	0°C	INSTALLATORE	
110°C	T PROT COLL	180°C	INSTALLATORE	
110°C	80°C.	T MAX COLL.	INSTALLATORE	
40°C	T BLOCCO.	95°C	INSTALLATORE	
35°C	-20°C	T AUTORIZZ.	INSTALLATORE	
0 min	0 min	30 min	INSTALLATORE	
F. NON ATTIVA	F. NON ATTIVA	F. ATTIVA	INSTALLATORE	
OFF	OFF / ON / AUTO		INSTALLATORE	

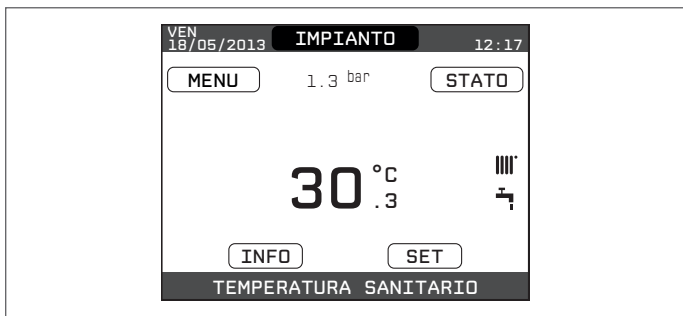
AGGIUNGI PDC
POMPA DI CALORE
RIMUOVI PDC
USA CONTATTI PULITI / USA BUS
ATTIVA / DISATTIVA RAFFRESCAMENTO
USA PER DHW / NON USARE PER DHW
DELTA SET ANTIGELO
ATTIVA / DISATTIVA RID NOTTURNA
FREQUENZA RIDOTTA
MIN T ESTERNA
MIN T EST SANITARIO
MIN T ESTERNA EMERGENZA
RIT INTEGR CALDAIA
RIT INTEGR PDC
ATTESA CALDAIA
ATTESA PDC
OFFSET INTEGRAZIONE
RITARDO INVERNO ESTATE VALIDAZIONE
ALLARME
ATTIVA STATO CIRCOLATORE ON / AUTO
SETP PDC SANITARIO
OFFSET SANITARIO
AVVIA STORICO ALLARMI
STORICO ALLARMI
SCALDAMASSETTO
DISATTIVA FUNZIONE
ATTIVA FUNZIONE
IMPOSTA FUNZIONE
TFMIN
TFMAX
CONTROLLO COMBUSTIONE
TIPO GAS
TIPO CALDAIA
OFFSET COMBUSTIONE
INFO SISTEMA



VALORE DI DEFAULT	Valore MIN	Valore MAX	LIVELLO di ACCESSO COMMENTI	VALORE IMPOSTATO
			INSTALLATORE Solo se pompa di calore non configurata	
			INSTALLATORE	
			INSTALLATORE Solo se pompa di calore non configurata	
USA BUS	USA BUS	USA CONTATTI PULITI	SERVICE	
FUNZIONE DISATTIVA	FUNZIONE ATTIVA	FUNZIONE DISATTIVA	INSTALLATORE	
FUNZIONEDHW NON ATTIVA	FUNZIONE DHW ATTIVA	FUNZIONE DHW NON ATTIVA	INSTALLATORE	
1°C	0°C	6°C	SERVICE	
FUNZIONE DISATTIVA	FUNZIONE ATTIVA	FUNZIONE DISATTIVA	INSTALLATORE	
100%	50%	100%	SERVICE	
5°C	-5°C	20°C	INSTALLATORE	
5°C	-5°C	20°C	INSTALLATORE	
-10°C	-20°C	10°C	INSTALLATORE	
30min	1min	240min	SERVICE	
30min	1min	240min	SERVICE	
2min	1min	60min	SERVICE	
2min	1min	60min	SERVICE	
5°C	0°C	10°C	SERVICE	
0h	0h	24h	SERVICE	
60sec	1sec	300sec	SERVICE	
AUTO	ON	AUTO	INSTALLATORE	
60°C	20°C	60°C	SERVICE	
10°C	0°C	25°C	SERVICE	
			SERVICE	
			INSTALLATORE	
DIS. FUNZIONE	DIS. FUNZIONE	ATT. FUNZIONE	INSTALLATORE	
			INSTALLATORE	
			INSTALLATORE	
			SERVICE	
20°C	15°C	30°C	SERVICE	
35°C	30°C	55°C	SERVICE	
			SERVICE	
			SERVICE	
MTN	MTN / GPL		SERVICE	
A	A/B/C/D/E/F		SERVICE	
RIPRISTINA	RIPRISTINA	AZZERA	SERVICE	
			SERVICE	

## 2.10 Accesso ai parametri tecnici

Attraverso il REC10 è possibile accedere, tramite menù TECNICO, ad una serie di parametri programmabili che consentono di personalizzare il funzionamento della caldaia:

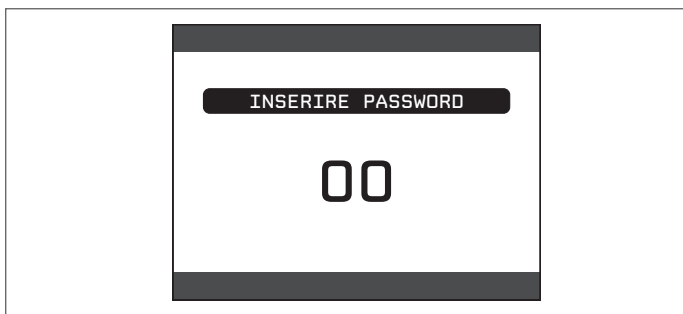
- selezionare la voce MENU dalla schermata iniziale del REC10 e premere il tasto 






- tenere premuti contemporaneamente i tasti  e  per entrare nel menù password (circa 5 sec)



- selezionare con i tasti  e  il valore di password per accedere al livello di autorizzazione INSTALLATORE o SERVICE, a seconda del livello del menù ad albero, quindi premere il tasto 



- selezionare la voce TECNICO con i tasti  e , confermando la scelta con il tasto 



- accedere al menù desiderato e modificare/visionare il parametro interessato (consultare menù ad albero a pag. 12).


È possibile tornare alla schermata iniziale in qualsiasi momento tenendo premuto per almeno 2sec il tasto "back".


## 3 INSTALLAZIONE


### 3.1 Pulizia impianto e caratteristiche acqua


In caso di nuova installazione o sostituzione della caldaia è necessario effettuare una pulizia preventiva dell'impianto di riscaldamento. Al fine di garantire il buon funzionamento del prodotto, dopo ogni operazione di pulizia, aggiunta di additivi e/o trattamenti chimici (ad esempio liquidi antigelo, filmani ecc...), verificare che i parametri nella tabella rientrino nei valori indicati.

PARAMETRI	udm	ACQUA CIRCUITO RISCALDAMENTO	ACQUA RIEMPIMENTO
Valore pH	-	7-8	-
Durezza	°F	-	<15
Aspetto	-	-	limpido
Fe	mg/kg	0,5	-
Cu	mg/kg	0,1	-

 Prima dell'installazione, si consiglia di effettuare un lavaggio accurato di tutte le tubazioni dell'impianto onde rimuovere eventuali residui che potrebbero compromettere il buon funzionamento dell'apparecchio.

 Installare al di sotto della valvola di sicurezza un imbuto di raccolta d'acqua con relativo scarico in caso di fuoriuscita per sovrappressione dell'impianto di riscaldamento. Il circuito dell'acqua sanitaria non necessita di valvola di sicurezza, ma è necessario accertarsi che la pressione dell'acquedotto non superi i 6 bar. In caso di incertezza sarà opportuno installare un riduttore di pressione.

 Prima dell'accensione, accertarsi che la caldaia sia predisposta per il funzionamento con il gas disponibile; questo è rilevabile dalla scritta sull'imballo e dall'etichetta autoadesiva riportante la tipologia di gas.

 È molto importante evidenziare che, in alcuni casi, le canne fumarie vanno in pressione e quindi le giunzioni dei vari elementi devono essere ermetiche.

### 3.2 Norme per l'installazione

L'installazione dev'essere eseguita da personale qualificato in conformità alle seguenti normative di riferimento:

- UNI 7129-7131
- CEI 64-8.

Ci si deve inoltre sempre attenere alle locali norme dei Vigili del Fuoco, dell'Azienda del Gas ed alle eventuali disposizioni comunali.

#### UBICAZIONE

**EXCLUSIVE** è una caldaia murale per il riscaldamento e la produzione di acqua calda sanitaria che a, seconda del tipo di installazione, si identifica in due categorie:

1. caldaia di tipo B23P-B53P, installazione forzata aperta, con condotto evacuazione fumi e prelievo aria comburente dall'ambiente in cui è installato. Se la caldaia non è installata all'esterno è tassativa la presa d'aria nel locale d'installazione.
2. caldaia di tipo C13, C13x; C33, C33x; C43, C43x; C53, C53x; C63, C63x; C83, C83x, C93, C93x: apparecchio a camera stagna con condotto evacuazione fumi e prelievo aria comburente dall'esterno.

Non necessita di presa d'aria nel locale dov'è installata. Da installare tassativamente utilizzando tubi concentrici o altri tipi di scarico previsti per caldaie a camera stagna a condensazione.

**EXCLUSIVE** può essere installata all'interno o all'esterno in luogo parzialmente protetto, ossia in luogo in cui la caldaia non è esposta all'azione diretta e all'infiltrazione di pioggia, neve o grandine. La caldaia può funzionare in un campo di temperatura da -5 °C a +60 °C.

#### SISTEMA ANTIGELO

La caldaia è equipaggiata di serie di un sistema antigelo automatico, che si attiva quando la temperatura dell'acqua del circuito primario scende sotto i 5°C.

Questo sistema è sempre attivo e garantisce la protezione della caldaia fino a una temperatura dell'aria nel luogo di installazione di -5°C.



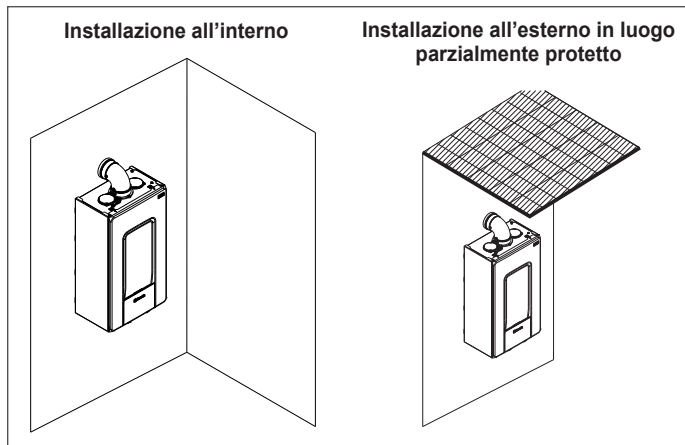
**⚠ Per usufruire di questa protezione, basata sul funzionamento del bruciatore, la caldaia dev'essere in condizione di accendersi; ne consegue che qualsiasi condizione di blocco (per es. mancanza gas o alimentazione elettrica, oppure intervento di una sicurezza) disattiva la protezione.**

In condizioni normali di funzionamento la caldaia è in grado di autoprotettersi dal gelo.

Qualora la macchina venisse lasciata priva di alimentazione per lunghi periodi, in zone dove si possono realizzare condizioni di temperature inferiori a 0°C e non si desidera svuotare l'impianto di riscaldamento, per la protezione antigelo della stessa si consiglia di far introdurre nel circuito primario un liquido anticongelante di buona marca. Seguire scrupolosamente le istruzioni del produttore per quanto riguarda la percentuale di liquido anticongelante rispetto alla temperatura minima alla quale si vuole preservare il circuito di macchina, la durata e lo smaltimento del liquido.

Per la parte sanitaria si consiglia di svuotare il circuito.

I materiali con cui sono realizzati i componenti delle caldaie resistono a liquidi congelanti a base di glicoli etilenici.



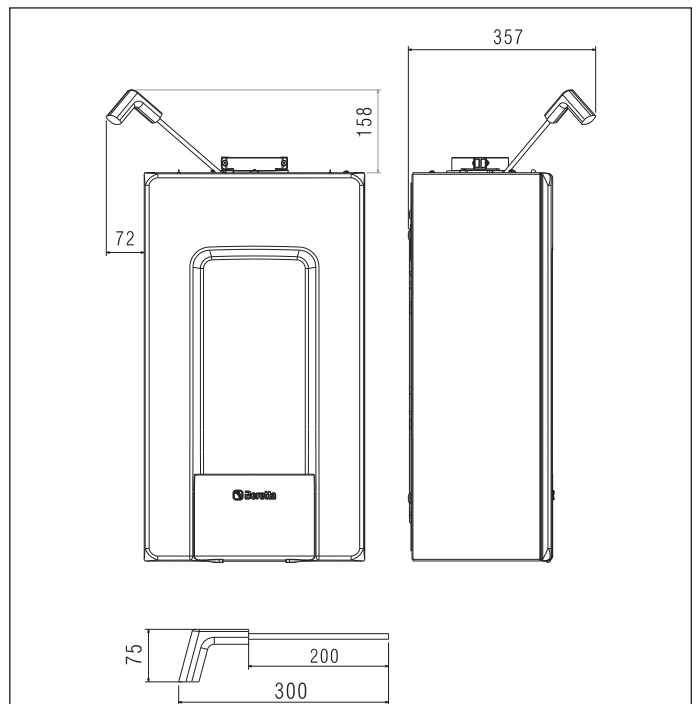
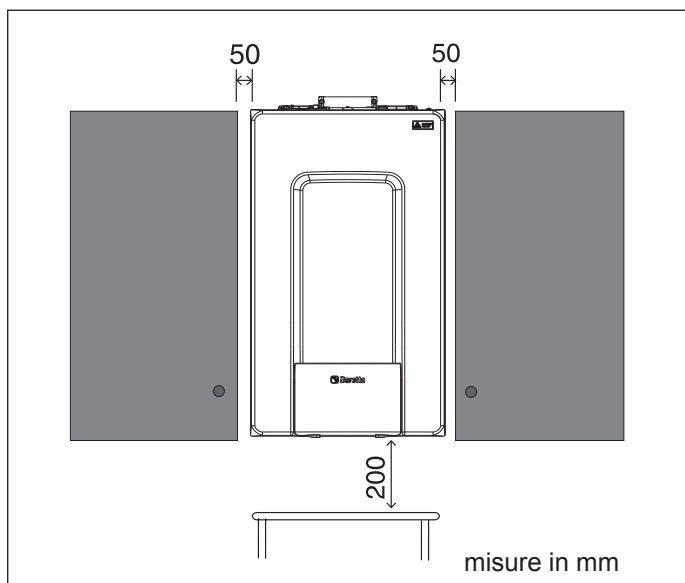
#### DISTANZE MINIME

distanze in mm

Per poter permettere l'accesso interno della caldaia al fine di eseguire le normali operazioni di manutenzione, è necessario rispettare gli spazi minimi previsti per l'installazione.

Per un corretto posizionamento dell'apparecchio, tenere presente che:

- non deve essere posizionato sopra una cucina o altro apparecchio di cottura
- è vietato lasciare sostanze infiammabili nel locale dov'è installata la caldaia
- le pareti sensibili al calore (per esempio quelle in legno) devono essere protette con opportuno isolamento.



**⚠** In caso di installazione è **INDISPENSABILE** prevedere gli spazi necessari per l'introduzione dello strumento per l'analisi combustione.

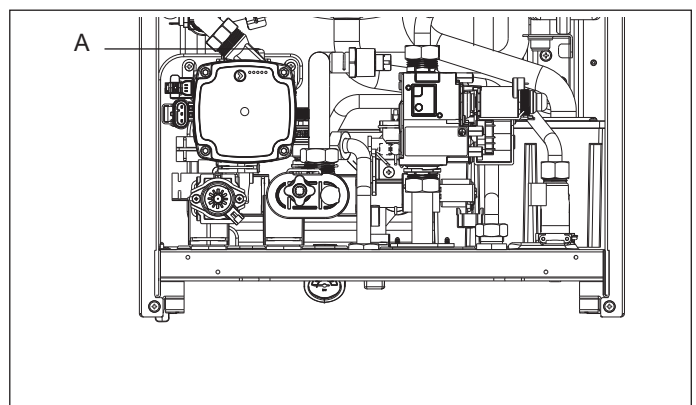
Riportiamo un disegno campione dove le distanze tra caldaia e pensile/nicchia sono state ottenute utilizzando uno strumento di lunghezza 300 mm.

Strumenti di lunghezze superiori necessitano di spazi maggiori.

### 3.3 Eliminazione dell'aria dal circuito riscaldamento e dalla caldaia

Durante la fase di prima installazione o in caso di manutenzione straordinaria, si raccomanda di attuare la seguente sequenza di operazioni:

3. Aprire di due o tre giri il tappo della valvola inferiore (A) di sfogo aria automatica e **lasciarlo aperto**.
4. Aprire il rubinetto di riempimento impianto posto sul gruppo idraulico.
5. Alimentare elettricamente la caldaia lasciando chiuso il rubinetto del gas.
6. Attivare una richiesta di calore tramite il termostato ambiente o il pannello comandi a distanza in modo che la valvola tre-vie si posizioni in riscaldamento.
7. Attivare una richiesta sanitaria come segue: aprire un rubinetto, per la durata di 30" ogni minuto per far sì che la tre-vie cicli da riscaldamento a sanitario e viceversa per una decina di volte (in questa situazione la caldaia andrà in allarme per mancanza gas, quindi resettarla ogni qualvolta questo si riproponga).
8. Continuare la sequenza sino a che non si sente più uscire aria dalla valvola di sfogo aria.
9. Verificare la corretta pressione presente nell'impianto (ideale 1 bar).
10. Chiudere il rubinetto di riempimento impianto.
11. Aprire il rubinetto del gas ed effettuare l'accensione della caldaia.

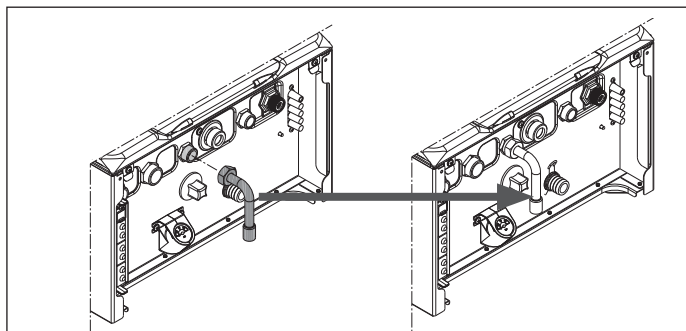


### 3.4 Posizionamento della caldaia a parete e collegamenti idraulici

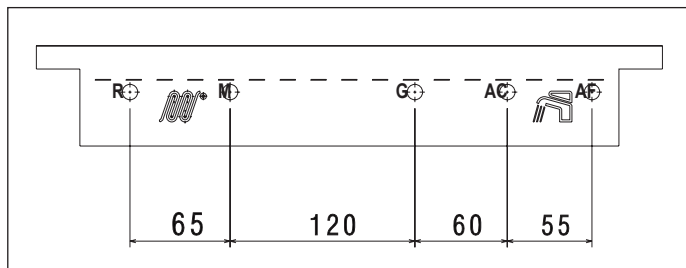
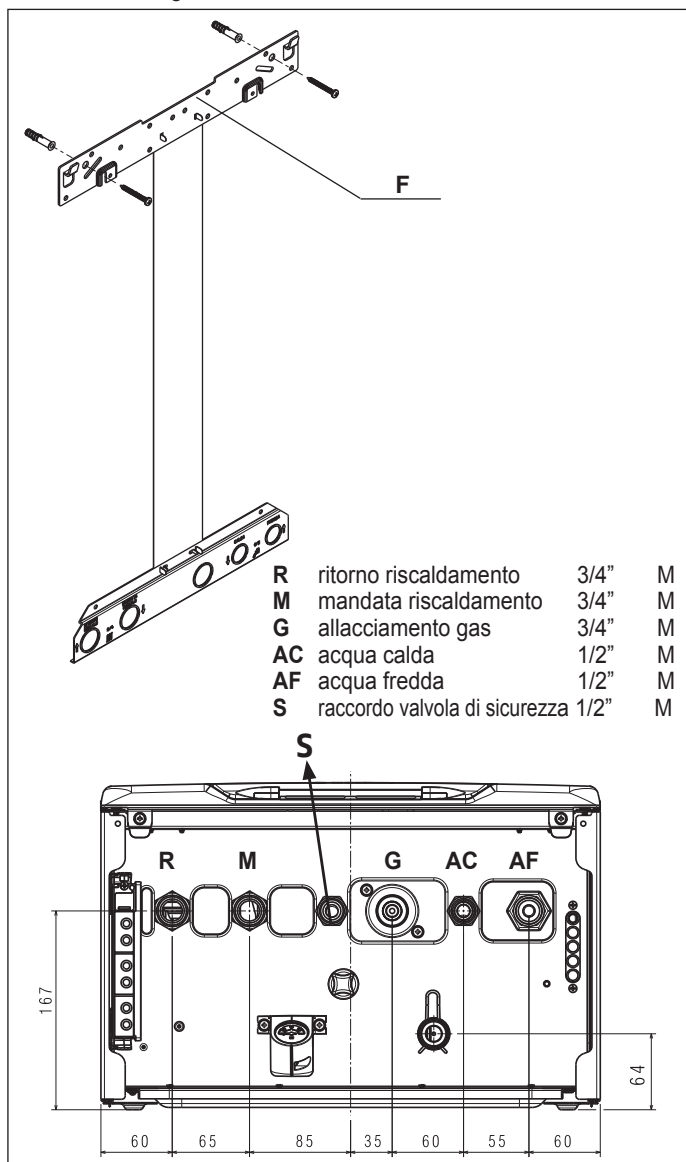
La caldaia è fornita di serie con piastra di supporto caldaia. La posizione e la dimensione degli attacchi idraulici sono riportate nel dettaglio.

Per il montaggio effettuare le seguenti operazioni:

- fissare la piastra di supporto caldaia (F) alla parete e con l'aiuto di una livella a bolla d'aria controllare che siano perfettamente orizzontali
- tracciare i 4 fori (Ø 6 mm) previsti per il fissaggio della piastra di supporto caldaia (F)
- verificare che tutte le misure siano esatte, quindi forare il muro utilizzando un trapano con punta del diametro indicato precedentemente
- fissare la piastra con dima integrata al muro.
- fissare la rampa fornita a corredo nella busta documentazione sul raccordo della valvola di sicurezza (S), quindi collegarla ad un adeguato sistema di scarico.



Effettuare i collegamenti idraulici.



### 3.5 Collegamento elettrico

#### Collegamenti bassa tensione

Effettuare le connessioni elettriche bassa tensione come segue:

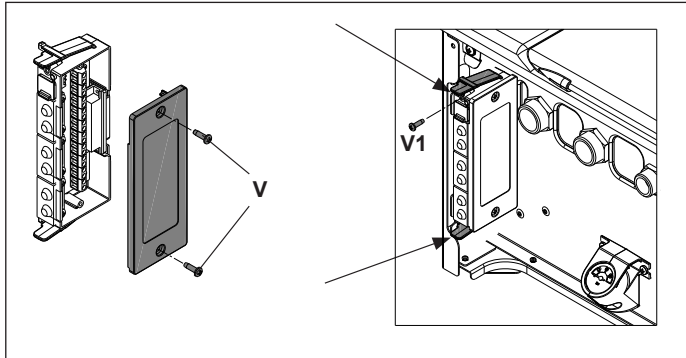
- utilizzare la scatola utenze esterne fornita a corredo
- svitare le viti di fissaggio del coperchio (V)
- effettuare i collegamenti come indicato nel disegno di dettaglio

⚠ Si consiglia di utilizzare conduttori di sezione non superiore a 0,5 mm<sup>2</sup>

⚠ In caso di collegamento TA o TBT rimuovere i relativi ponticelli presenti in morsetteria

- chiudere la scatola con le viti precedentemente rimosse
- premere le due linguette ai lati della scatola per posizionare la stessa correttamente nella sede in caldaia (parte interna inferiore lato sinistro) facendola scorrere verso l'alto all'interno delle apposite guide
- serrare la vite di sicurezza (V1)

⚠ Il mancato collegamento della scatola connessione elettriche di bassa tensione impedisce l'accensione della caldaia.



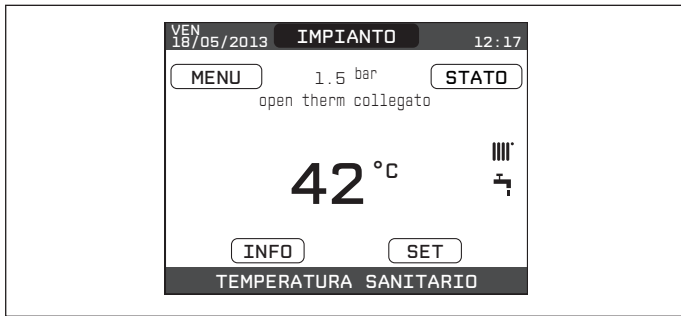
1	2	3	4	5	6	7	8	9	10	11	12	13	14	15	16	17	18	19	20
-	A	B	+	TA	TBOL	TBT	SE	OT+	SBOL	X1	X2								

Utilizzare contatto privo di tensione

1-2-3-4	(- A B +)	Bus 485
5 - 6	TA	Termostato ambiente (contatto privo di tensione)
7 - 8	TBOL	Non usato
9-10	TBT	Termostato limite bassa temperatura
11 - 12	SE	Sonda esterna
13 - 14	OT+	Open therm
15 - 16	SBOL	Non usato
17 - 18	X1	Non usato
19 - 20	X2	Non usato

### Collegamento comando remoto OTBus

In caso di collegamento al sistema di un comando remoto OTBus, il display della caldaia visualizza il messaggio "Open Therm Collegato", mentre alcune delle sue funzioni vengono disabilitate e trasferite al controllo remoto OTBus che assume il controllo delle funzioni sanitario e riscaldamento relative alla zona principale:



In particolare sul display di caldaia:

- non è più possibile impostare lo stato caldaia OFF/INVERNO/ESTATE (viene impostato da controllo remoto OtBus)
- non è più possibile impostare il valore di setpoint sanitario (viene impostato da controllo remoto OtBus)

Inoltre:

- Il valore di setpoint sanitario viene visualizzato nel menù INFO al posto del valore portata flussimetro
- Il setpoint riscaldamento impostato su display di caldaia viene utilizzato solo in caso di richieste da TA e controllo remoto OTBus non in richiesta

Si noti che non è possibile, con comando remoto OTBus collegato, modificare i valori dei parametri TIPO ATTUAZIONE e TIPO RICHIESTA della zona principale.

### Collegamenti alta tensione

Il collegamento alla rete elettrica deve essere realizzato tramite un dispositivo di separazione con apertura onnipolare di almeno 3,5 mm (EN 60335/1 - categoria 3).

L'apparecchio funziona con corrente alternata a 230 Volt/50 Hz, ed è conforme alla norma EN 60335-1.

È obbligatorio il collegamento con una sicura messa a terra, secondo la normativa vigente.

⚠ È responsabilità dell'installatore assicurare un'adeguata messa a terra dell'apparecchio; il costruttore non risponde per eventuali danni causati da una non corretta o mancata realizzazione della stessa

⚠ È inoltre consigliato rispettare il collegamento fase neutro (L-N).

⚠ Il conduttore di terra deve essere di un paio di cm più lungo degli altri.

⚠ Per garantire la tenuta della caldaia utilizzare una fascetta e stringerla sul passacavo impiegato.

La caldaia può funzionare con alimentazione fase-neutro o fase-fase (non flottante).

È vietato l'uso dei tubi gas e/o acqua come messa a terra di apparecchi elettrici.

Per l'allacciamento elettrico utilizzare il cavo alimentazione in dotazione. Nel caso di sostituzione del cavo di alimentazione, utilizzare un cavo del tipo HAR H05V2V2-F, 3x 0,75 mm<sup>2</sup>, Ø max esterno 7 mm.

### 3.6 Collegamento gas

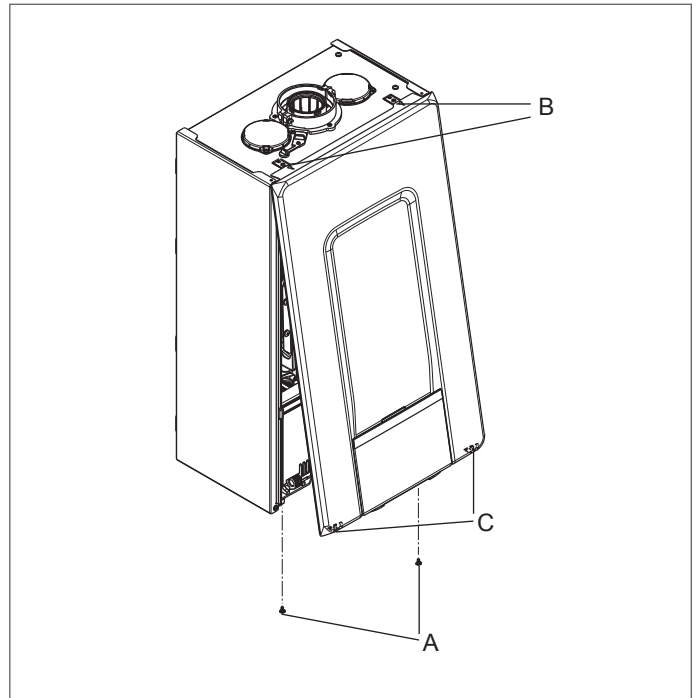
Il collegamento del gas dev'essere eseguito nel rispetto delle Norme di installazione vigenti.

Prima di eseguire il collegamento, verificare che il tipo di gas sia quello per il quale l'apparecchio è predisposto.

### 3.7 Rimozione del mantello

Per accedere ai componenti interni rimuovere il mantello come indicato di seguito:

- individuare e svitare le 2 viti (A) che fissano il mantello alla caldaia
- facendo leva sulle mollette (C) di fissaggio, sganciare la parte inferiore del mantello
- sollevare il mantello verso l'alto per sganciarlo dalle linguette superiori (B), quindi rimuoverlo



⚠ In caso di rimozione dei pannelli laterali, rimontarli nella posizione iniziale, riferendosi alle etichette adesive posizionate sulle pareti stesse.

⚠ L'eventuale danneggiamento del pannello frontale comporta la sostituzione dello stesso.

⚠ I pannelli fonoassorbenti presenti all'interno delle pareti frontale e laterale sono atti a garantire la tenuta stagna del circuito di adduzione aria rispetto all'ambiente di installazione.

⚠ È pertanto FONDAMENTALE dopo le operazioni di smontaggio provvedere al corretto riposizionamento dei componenti per garantire la tenuta della caldaia.

### 3.8 Scarico fumi ed aspirazione aria comburente

Per l'evacuazione dei prodotti combusti riferirsi alla normativa UNI7129-7131. Ci si deve inoltre sempre attenere alle locali norme dei Vigili del Fuoco, dell'Azienda del Gas ed alle eventuali disposizioni comunali.

L'evacuazione dei prodotti combusti viene assicurata da un ventilatore centrifugo ed il suo corretto funzionamento è costantemente monitorato dalla scheda di controllo.

È indispensabile per l'estrazione dei fumi e l'adduzione dell'aria comburente della caldaia che siano impiegate solo tubazioni originali (tranne tipo C6) e che il collegamento avvenga in maniera corretta così come indicato dalle istruzioni fornite a corredo degli accessori fumi.

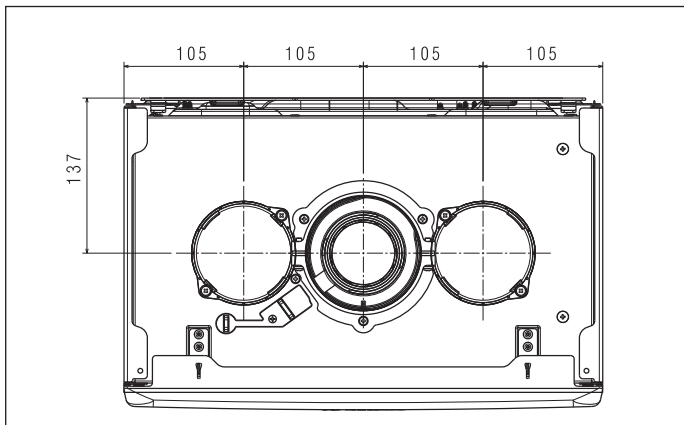
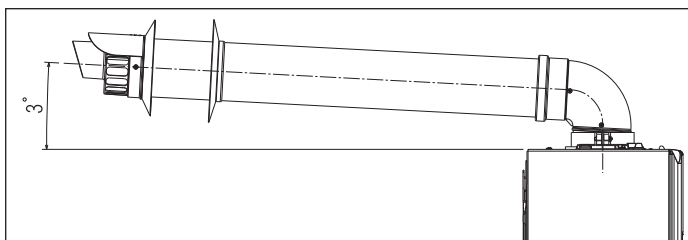
Ad una sola canna fumaria si possono collegare più apparecchi a condizione che tutti siano del tipo a condensazione.

La caldaia è un apparecchio di tipo C (a camera stagna) e deve quindi avere un collegamento sicuro al condotto di scarico dei fumi ed a quello di aspirazione dell'aria comburente che sfociano entrambi all'esterno e senza i quali l'apparecchio non può funzionare. I tipi di terminali disponibili possono essere coassiali o sdoppiati.

## Tabella lunghezza condotti aspirazione / scarico

	Lunghezza rettilinea massima			Perdite di carico	
	25C	30C	35C	Curva 45°	Curva 90°
Condotto scarico fumi Ø 80 mm (installazione "forzata aperta") (tipo B23P-B53P)	125 m	90 m	50 m	1 m	1,5 m
Condotto coassiale Ø 60-100 mm (orizzontale)	10 m	10 m	6 m	1,3 m	1,6 m
Condotto coassiale Ø 60-100 mm (verticale)	11 m	11 m	7 m	1,3 m	1,6 m
Condotto coassiale Ø 80-125 mm	25 m	25 m	15 m	1 m	1,5 m
Condotto sdoppiato Ø 80 mm	70+70 m	50+50 m	30+30 m	1 m	1,5 m

- ⚠ La lunghezza rettilinea si intende senza curve, ed è comprensiva di terminali e giunzioni.
- ⚠ La caldaia è fornita priva del kit di scarico fumi/aspirazione aria, in quanto è possibile utilizzare gli accessori per apparecchi a condensazione che meglio si adattano alle caratteristiche installative (vedi catalogo Beretta).
- ⚠ Le lunghezze massime dei condotti si riferiscono alla fumisteria disponibile a catalogo Beretta
- ⚠ È obbligatorio l'uso di condotti specifici.
- ⚠ I condotti di scarico fumi non isolati sono potenziali fonti di pericolo.
- ⚠ L'utilizzo di un condotto con una lunghezza maggiore comporta una perdita di potenza della caldaia.
- ⚠ Prevedere un'inclinazione del condotto scarico fumi di 3° verso la caldaia.
- ⚠ I condotti di scarico possono essere orientati nella direzione più adatta alle esigenze dell'installazione.
- ⚠ Come previsto dalla normativa vigente la caldaia è idonea a ricevere e smaltire attraverso il proprio sifone le condense dei fumi e/o acque meteoriche provenienti dal sistema di evacuazione fumi.
- ⚠ Nel caso d'installazione di una eventuale pompa di rilancio condensa verificare i dati tecnici relativi alla portata forniti dal costruttore per garantire il corretto funzionamento della stessa.

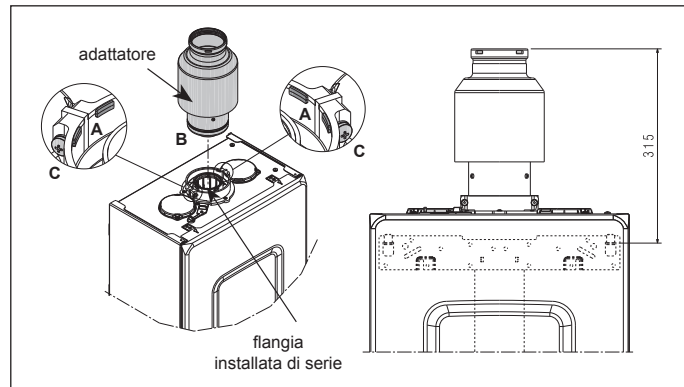


## Installazione "forzata aperta" (tipo B23P/B53P)

In questa configurazione la caldaia è collegata, tramite un adattatore al condotto di scarico fumi Ø 80 mm.

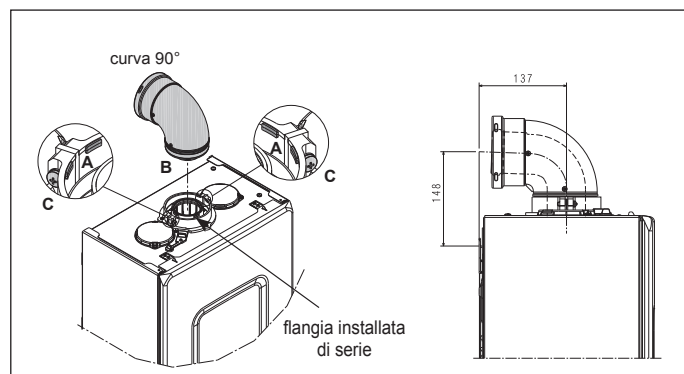
Posizionare l'adattatore in modo che il tubo Ø 60 vada completamente in battuta nella torretta fumi della caldaia.

- Una volta posizionato, accertarsi che le 4 tacche (A) presenti sulla flangia si innestino nell'apposita scanalatura (B) presente sul Ø100 dell'adattatore.
- Serrare completamente le viti (C) che stringono i due morsetti di bloccaggio della flangia in modo da vincolare la curva alla stessa.



## Condotti coassiali (Ø 60-100 mm)

- Posizionare la curva in modo che il tubo Ø 60 vada completamente in battuta nella torretta fumi della caldaia.
- Una volta posizionata, accertarsi che le 4 tacche (A) presenti sulla flangia si innestino nell'apposita scanalatura (B) presente sul Ø100 della curva.
- Serrare completamente le viti (C) che stringono i due morsetti di bloccaggio della flangia in modo da vincolare la curva alla stessa.

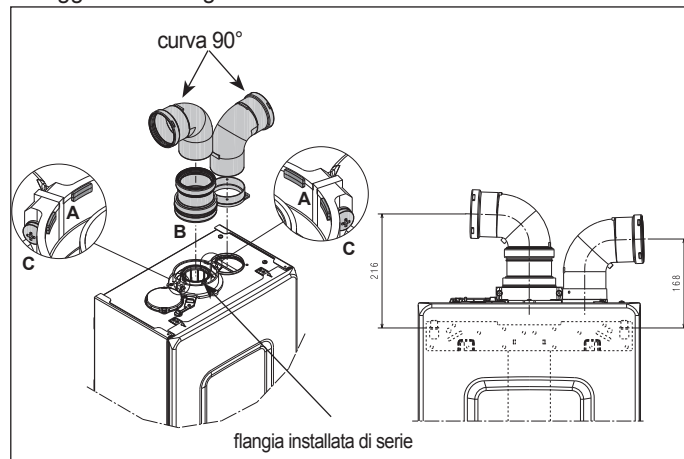


## Condotti sdoppiati (Ø 80 mm)

Il condotto di aspirazione dell'aria comburente deve essere scelto tra i due ingressi, rimuovere il tappo di chiusura fissato con le viti e fissare il deflettore aria specifico.

Sul condotto fumi posizionare l'adattatore in modo che il tubo Ø 60 vada completamente in battuta nella torretta fumi della caldaia.

- Una volta posizionato, accertarsi che le 4 tacche (A) presenti sulla flangia si innestino nell'apposita scanalatura (B) presente sul Ø100 dell'adattatore.
- Serrare completamente le viti (C) che stringono i due morsetti di bloccaggio della flangia in modo da vincolare la curva alla stessa.



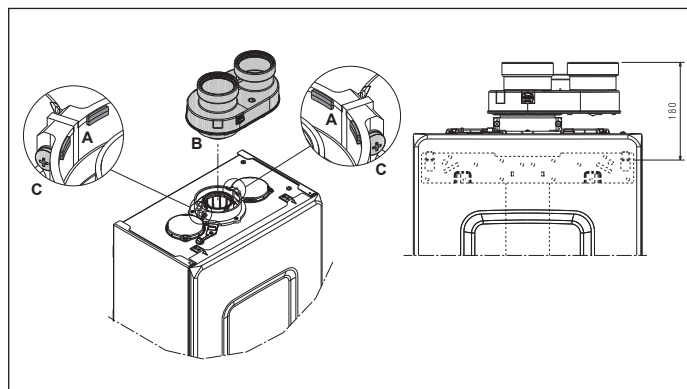
In caso si utilizzi il kit sdoppiatore da Ø 60-100 a Ø 80-80 al posto del sistema sdoppiato, si determina una perdita nelle lunghezze massime come indicato in tabella.

	Ø 50	Ø 60	Ø 80
<b>Perdita di lunghezza (m)</b>	0,5	1,2	5,5

Posizionare lo sdoppiatore in modo che l'innesto Ø 60 vada completamente in battuta nella torretta fumi della caldaia.

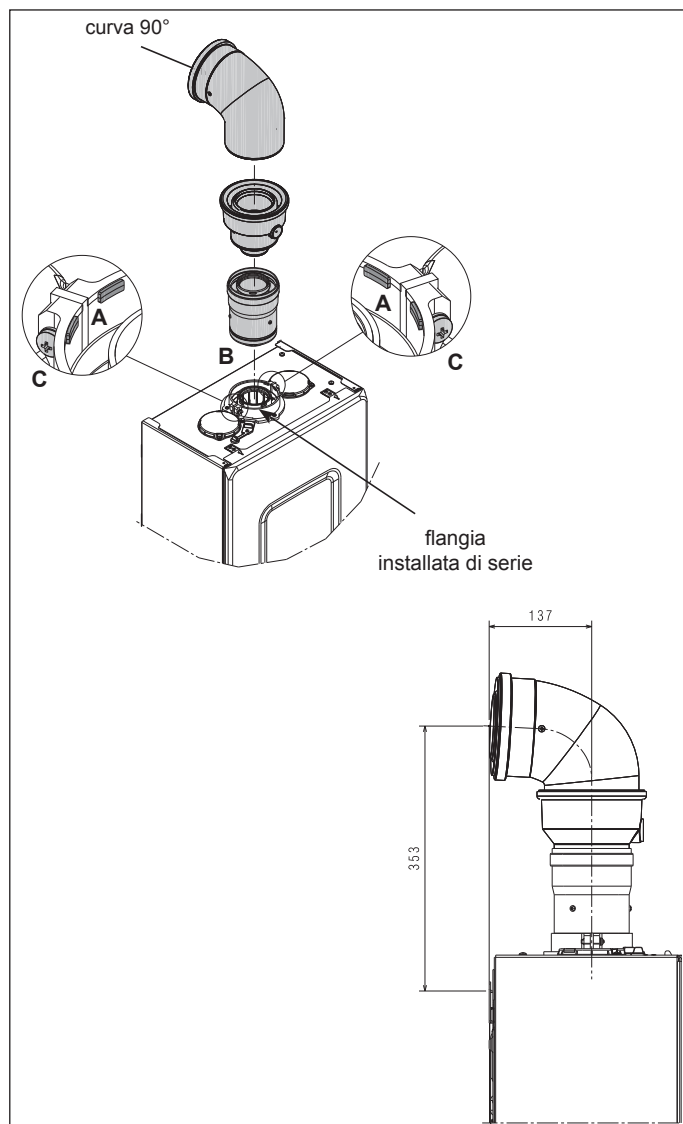
Una volta posizionato, accertarsi che le 4 tacche (A) presenti sulla flangia si inseriscano nell'apposita scanalatura (B) presente sul Ø100 dello sdoppiatore.

Serrare completamente le viti (C) che stringono i due morsetti di bloccaggio della flangia in modo da vincolare la curva alla stessa.

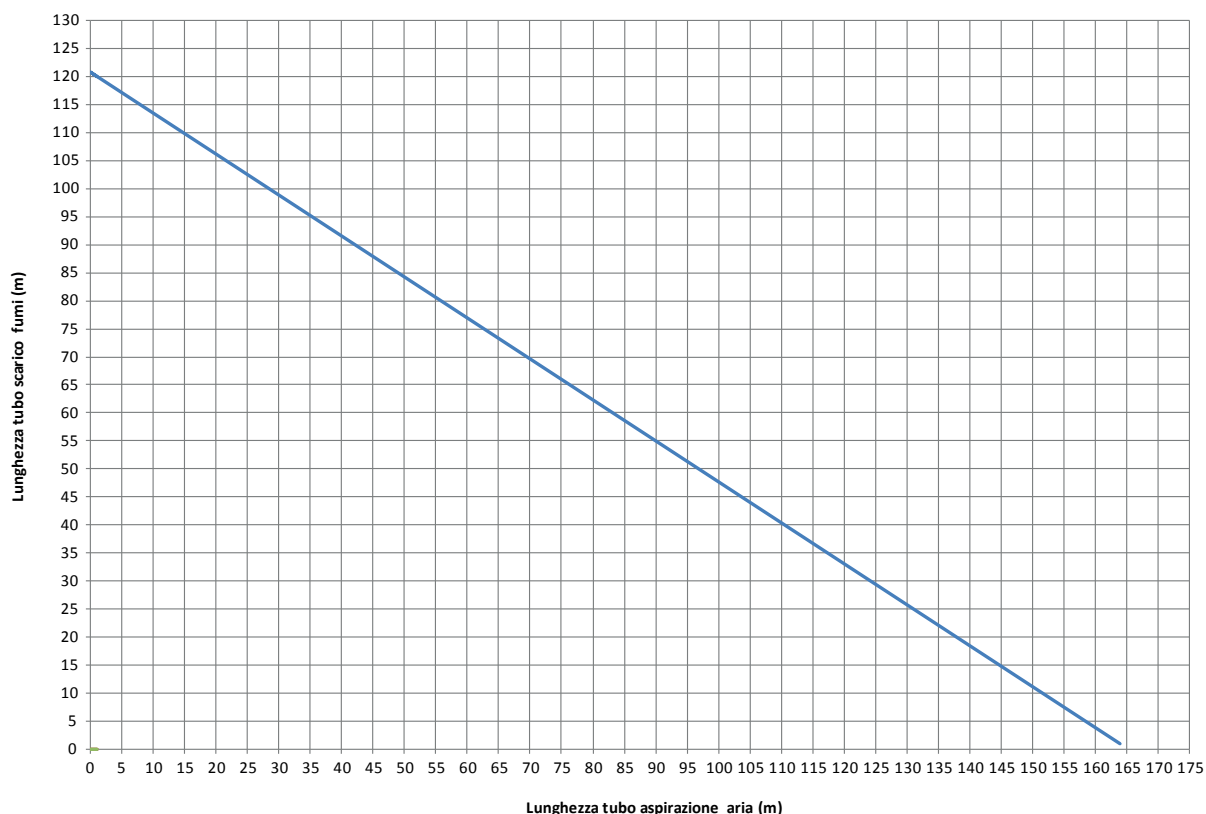


#### Condotti coassiali (Ø 80-125 mm)

- Posizionare l'adattatore attacco verticale in modo che il tubo Ø 60 vada completamente in battuta nella torretta fumi della caldaia .
- Una volta posizionato, accertarsi che le n.4 tacche (A) presenti sulla flangia vadano ad innestarsi nell'apposita scanalatura (B) presente sul Ø100 dell'adattatore.
- Serrare completamente le viti (C) che stringono i due morsetti di bloccaggio della flangia in modo da vincolare la curva alla stessa.
- Successivamente fissare sull'attacco verticale il kit adattatore Ø 80-125

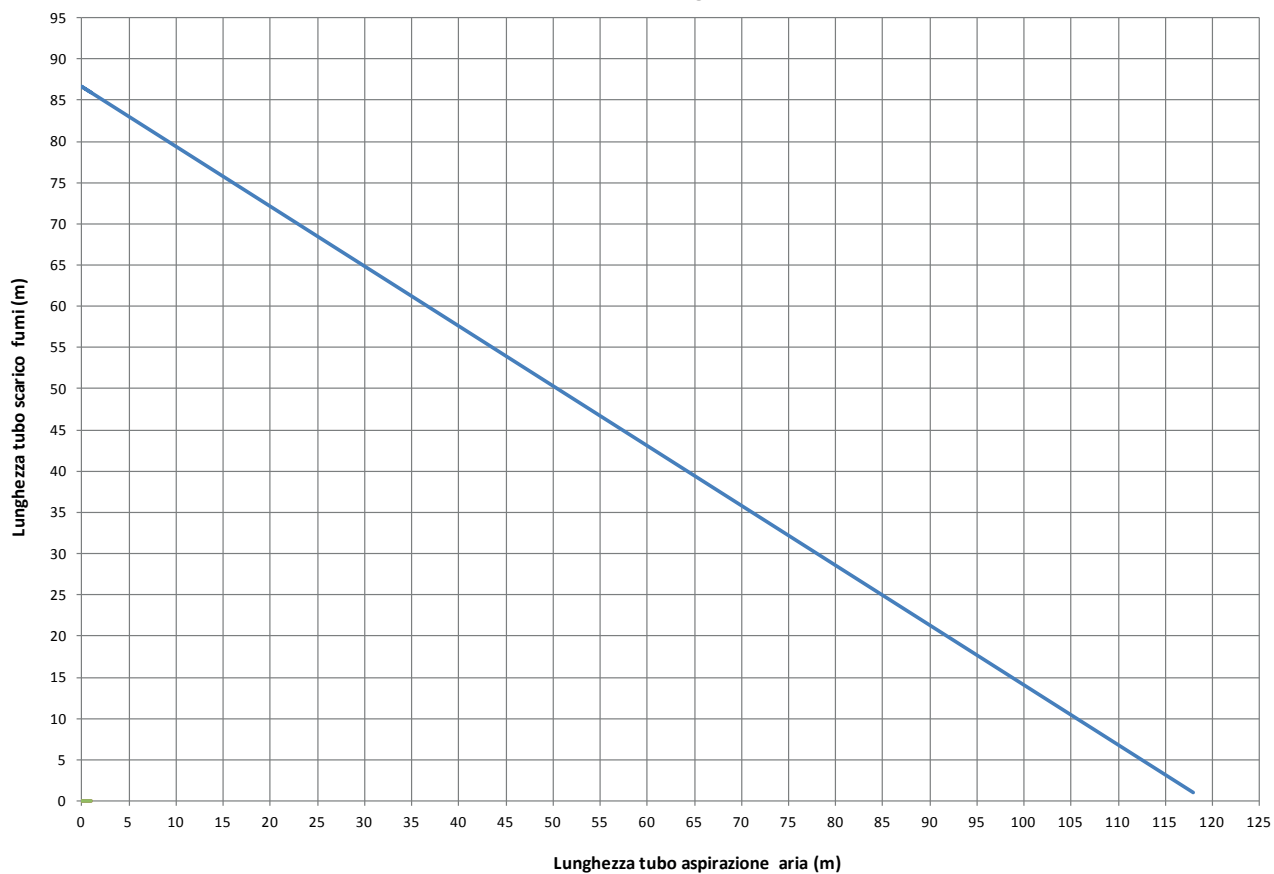


**Caldaia Exclusive 25 C lunghezza massima fumi Ø 80**

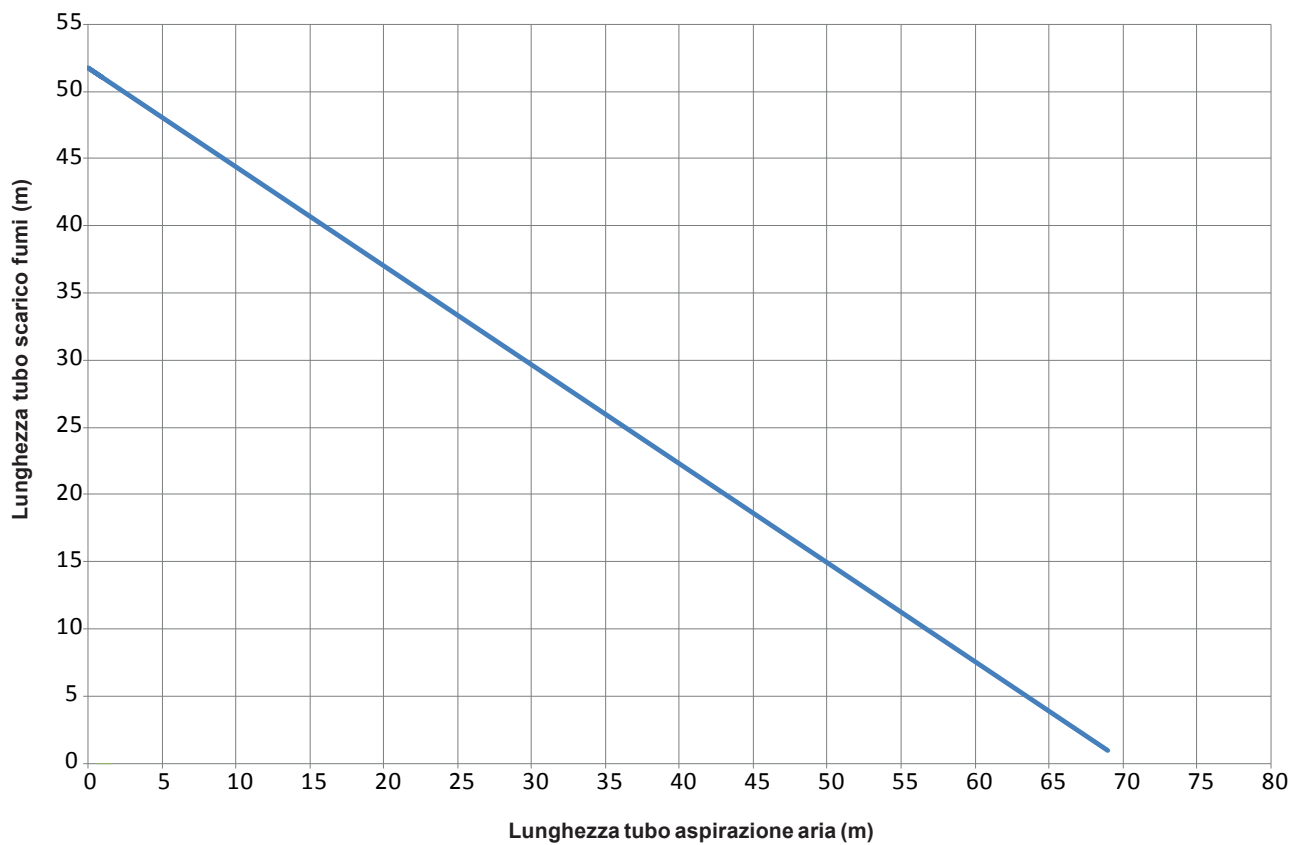




**Caldaia Exclusive 30 C lunghezza massima fumi Ø 80**




**Caldaia Exclusive 35 C lunghezza massima fumi Ø 80**





### Condotti sdoppiati Ø 80 con intubamento Ø50 - Ø60 - Ø80

Le caratteristiche di caldaia consentono il collegamento del condotto scarico fumi Ø 80 alle gamme da intubamento Ø50 - Ø60 - Ø80.

 Per l'intubamento è consigliato eseguire un calcolo di progetto al fine di rispettare le norme vigenti in materia.

In tabella vengono riportate le configurazioni di base ammesse.

**Tabella configurazione di base dei condotti (\*)**

Aspirazione aria	1 curva 90° Ø 80
	4,5m tubo Ø 80
Scarico fumi	1 curva 90° Ø 80
	4,5m tubo Ø 80
	Riduzione da Ø 80 a Ø 50 da Ø 80 a Ø 60
	Curva base camino 90°, Ø 50 o Ø 60 o Ø 80
	Per lunghezze condotto intubamento vedi tabella


(\*) Utilizzare la fumisteria sistemi in plastica (PP) per caldaie a condensazione: Ø50 e Ø80 classe H1 e Ø60 classe P1.

Le caldaie escono dalla fabbrica regolate a:

**25C:** 5.600 r.p.m. in riscaldamento e 7.900 in sanitario e la lunghezza massima raggiungibile è 6 m per il tubo Ø 50, 21 m per il tubo Ø 60 e 115 m per il tubo Ø 80.

**30C:** 6.500 r.p.m. in riscaldamento e 7.900 in sanitario e la lunghezza massima raggiungibile è 4 m per il tubo Ø 50 e 16 m per il tubo Ø 60 e 83 m per il tubo Ø 80.

Qualora sia necessario raggiungere maggiori lunghezze, compensare le perdite di carico con un aumento del numero di giri del ventilatore come riportato nella tabella regolazioni per garantire la portata termica di targa.

 La taratura del minimo non va modificata.

### Tabelle regolazioni

	Giri ventilatore		Condotti intubamento Ø 50	Condotti intubamento Ø 60	Condotti intubamento Ø 80	ΔP uscita caldaia
	r.p.m.	r.p.m.	lunghezza massima (m)	lunghezza massima (m)	lunghezza massima (m)	
	Risc.	Sanit.				
25C	5.600	7.900	6	21	115	180
	5.600	8.000	8*	25*	139*	210
	5.700	8.100	10*	32*	175*	255
	5.700	8.200	12*	35*	195*	280
	5.800	8.300	14*	42*	231*	325
	5.900	8.400	17*	48*	263*	365
	6.000	8.500	19*	53*	291*	400
	6.100	8.600	22*	60*	331*	450
	6.200	8.700	24*	66*	363*	490
	6.200	8.800	26*	71*	389*	523
	6.300	8.900	28*	76*	420*	562
6.400	9.000	31*	82*	452*	601	
30C	6.500	7.900	4	16	83	190
	6.600	8.000	5*	19*	103*	225
	6.700	8.100	7*	24*	128*	270
	6.800	8.200	9*	28*	151*	310
	6.900	8.300	11*	33*	174*	350
	7.000	8.400	13*	37*	196*	390
	7.100	8.500	14*	40*	213*	420
	7.200	8.600	16*	44*	236*	460
	7.300	8.700	17*	48*	256*	495
	7.400	8.800	19*	53*	281*	540

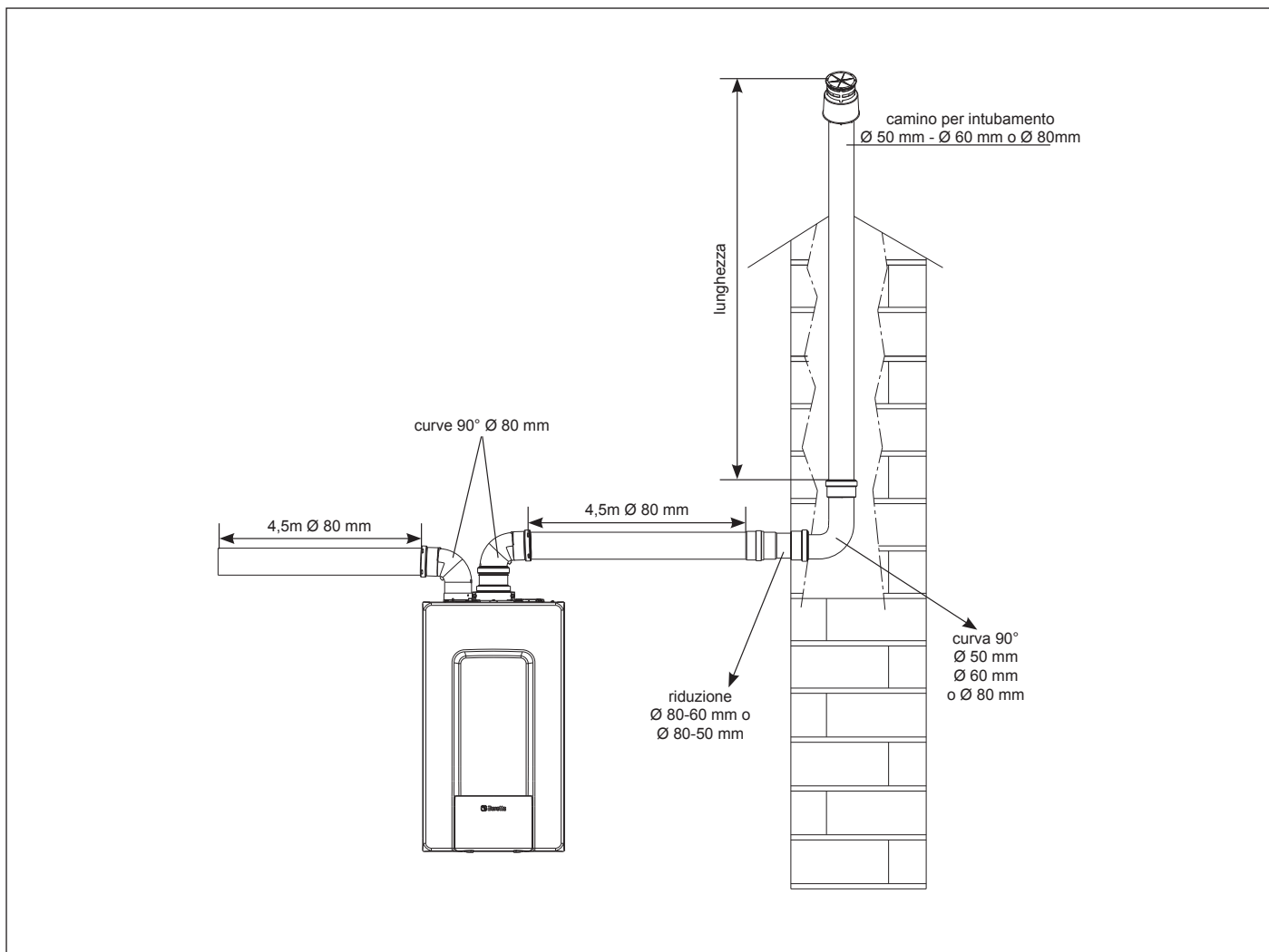
(\*) Lunghezza massima installabile SOLO con tubi di scarico in classe H1.

Le configurazioni Ø50 o Ø60 o Ø80 riportano dati sperimentali verificati in Laboratorio.

In caso di installazioni differenti da quanto indicato nelle tabelle "configurazioni di base" e "regolazioni", fare riferimento alle lunghezze lineari equivalenti riportate di seguito.

 In ogni caso sono garantite le lunghezze massime dichiarate a libretto ed è fondamentale non eccedere.

COMPONENTE	Equivalente lineare in metri Ø80 (m)	
	Ø 50	Ø 60
Curva 45°	12,3	5
Curva 90°	19,6	8
Prolunga 0.5m	6,1	2,5
Prolunga 1.0m	13,5	5,5
Prolunga 2.0m	29,5	12



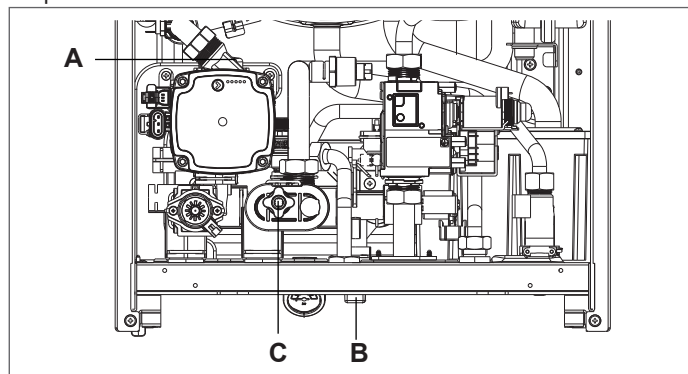
### 3.9 Riempimento dell'impianto di riscaldamento

**Nota:** anche se la caldaia è provvista di un dispositivo di riempimento semiautomatico, la prima operazione di riempimento dell'impianto deve essere fatta agendo sul rubinetto di riempimento (B) a caldaia spenta.

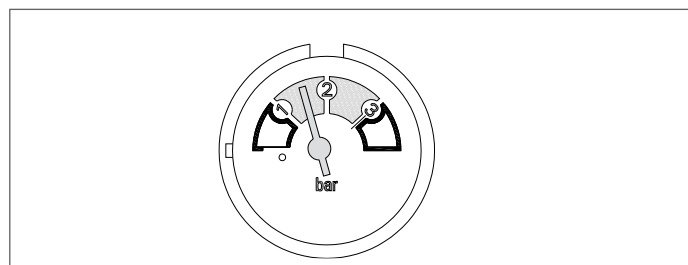
Effettuati i collegamenti idraulici, si può procedere al riempimento dell'impianto di riscaldamento.

Questa operazione dev'essere eseguita ad impianto freddo effettuando le seguenti operazioni:

- aprire di due o tre giri il tappo della valvola di sfogo aria automatica inferiore (A) per permettere un continuo sfogo dell'aria e lasciarlo aperto



- accertarsi che il rubinetto entrata acqua fredda sia aperto
- aprire il rubinetto di riempimento (B) fino a che la pressione indicata sull'idrometro sia compresa tra 1 bar e 1,5 bar,
- richiudere il rubinetto di riempimento.



- ⚠ La disaerazione della caldaia avviene automaticamente attraverso la valvola di sfogo automatico (A), posizionata sul circolatore.

### 3.10 Svuotamento dell'impianto di riscaldamento

Prima di iniziare lo svuotamento togliere l'alimentazione elettrica posizionando l'interruttore generale dell'impianto su "spento".

- Chiudere i rubinetti dell'impianto termico
- Collegare un tubo alla valvola di scarico impianto (C), quindi allentarla manualmente per far defluire l'acqua.

### 3.11 Svuotamento dell'impianto sanitario

Ogni qualvolta sussista rischio di gelo, l'impianto sanitario dev'essere svuotato procedendo nel seguente modo:

- chiudere il rubinetto generale della rete idrica
- aprire tutti i rubinetti dell'acqua calda e fredda
- svuotare i punti più bassi.

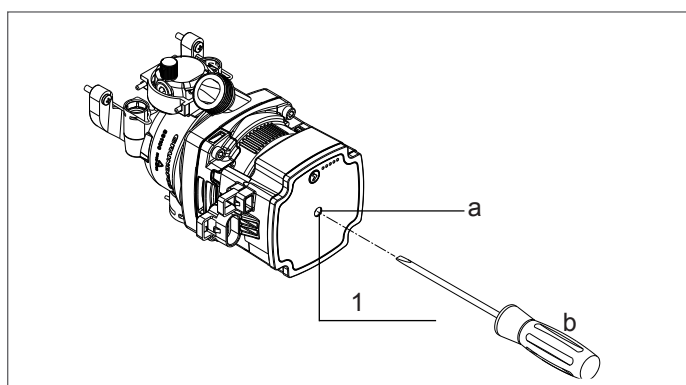
## 4 MESSA IN SERVIZIO

### 4.1 Verifiche preliminari

La prima accensione va effettuata da personale competente di un Centro di Assistenza Tecnica autorizzato Beretta.

Prima di avviare la caldaia, far verificare:

- che i dati delle reti di alimentazione (elettrica, idrica, gas) siano rispondenti a quelli di targa
- che i condotti di evacuazione dei fumi ed aspirazione aria siano efficienti
- che siano garantite le condizioni per le normali manutenzioni nel caso in cui la caldaia venga racchiusa dentro o fra i mobili
- la tenuta dell'impianto di adduzione del combustibile
- che la portata del combustibile sia rispondente ai valori richiesti per la caldaia
- che l'impianto di alimentazione del combustibile sia dimensionato per la portata necessaria alla caldaia e che sia dotato di tutti i dispositivi di sicurezza e controllo prescritti dalle norme vigenti
- che il circolatore ruoti liberamente in quanto, soprattutto dopo lunghi periodi di non funzionamento, depositi e/o residui possono impedire la libera rotazione.



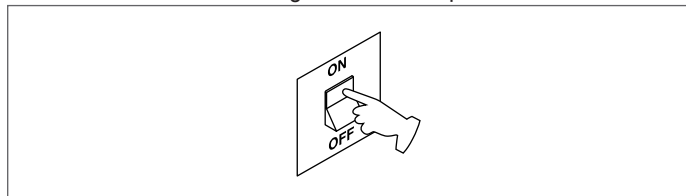
#### Eventuale sblocco dell'albero del circolatore

- Inserire un cacciavite nel foro (1) del circolatore.
- Premere (a) e ruotare il cacciavite impronta Phillips nr. 2 (b) fino allo sblocco dell'albero motore.

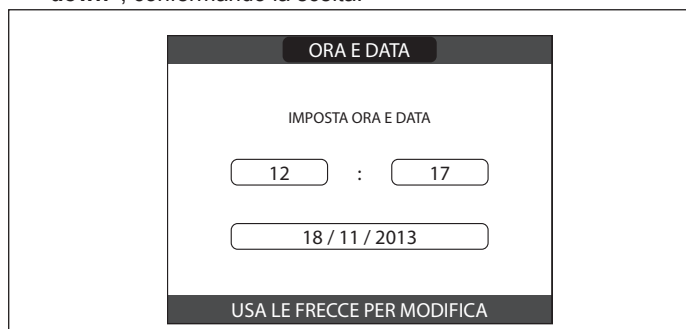
Effettuare l'operazione con estrema cautela per non danneggiare i componenti stessi.

### 4.2 Programmazione della caldaia

- Posizionare l'interruttore generale dell'impianto su "acceso".



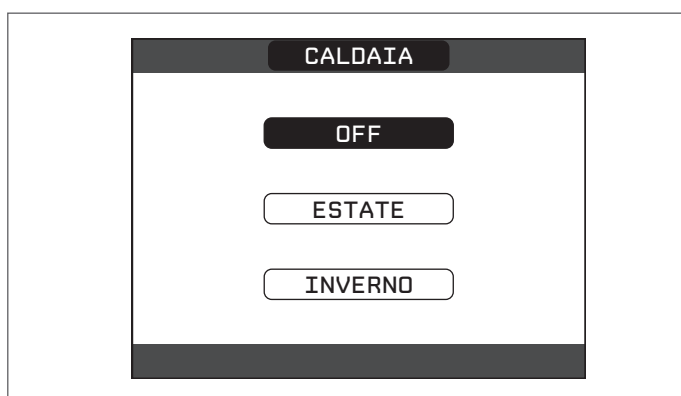
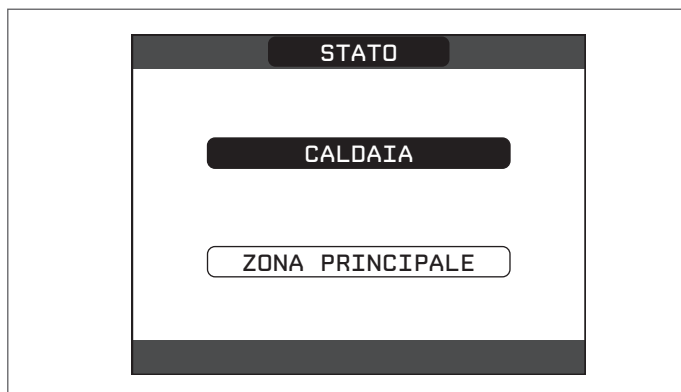
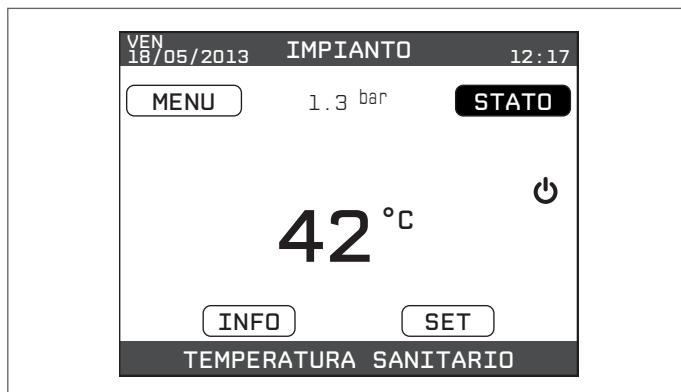
- Se necessario impostare ORA e DATA impostando i valori di ORE, MINUTI, GIORNO, MESE e ANNO con i tasti "up" e "down", confermando la scelta.



- Nota: è possibile modificare le impostazioni di ORA e DATA, oltre che quelle di LINGUA e durata di accensione della retro illuminazione, anche in un secondo momento entrando in MENU dalla schermata principale e quindi selezionando la voce IMPOSTAZIONI.

⚠ Tutte le volte che la caldaia è alimentata viene eseguito un ciclo di sfiato automatico della durata di 4 min. Per interrompere il ciclo di sfiato effettuare la procedura riportata al paragrafo "4.3 Prima messa in servizio".

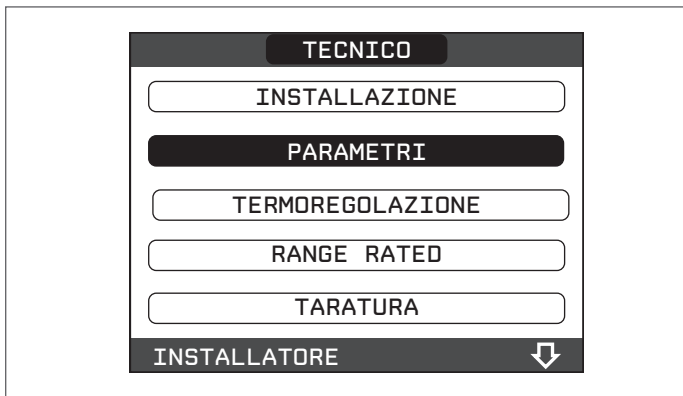
- Portare la caldaia in OFF selezionando dal REC10 il menù STATO e successivamente CALDAIA.



- Attraverso il REC10 è possibile accedere, tramite menù TECNICO, ad una serie di parametri programmabili che consentono di personalizzare il funzionamento della caldaia sulla base del tipo di impianto.
- Procedere quindi con l'impostazione dei parametri secondo le modalità di funzionamento desiderate.

#### 4.2.1 Configurazione della caldaia

- Effettuare la procedura di accesso ai parametri tecnici come indicato nel paragrafo "2.10 Accesso ai parametri tecnici".
- Selezionare la voce PARAMETRI con i tasti "up" e "down", confermando la scelta.



- Scegliere fra le seguenti opzioni con i tasti “up” e “down”, confermando la scelta.



**- SPENTO RISCALDAMENTO**

Questo parametro consente di modificare la TEMPORIZZAZIONE SPENTO FORZATO RISCALDAMENTO, relativa al tempo di ritardo introdotto per la riaccensione del bruciatore a fronte di uno spento per raggiunta temperatura in riscaldamento. Il valore di fabbrica per questo parametro è di 3 minuti e può essere impostato ad un valore compreso fra 0 min e 20 min selezionando quello desiderato con i tasti “up” e “down”, confermando la scelta.



**- AZZERA TEMPI RISC**

Questo parametro consente di azzerare la TEMPORIZZAZIONE POTENZA MASSIMO RISCALDAMENTO RIDOTTA, durante la quale la velocità del ventilatore risulta limitata al 75% della massima potenza riscaldamento impostata, e la TEMPORIZZAZIONE SPENTO FORZATO RISCALDAMENTO. Il valore di fabbrica per questo parametro è FUNZIONE NON ATTIVA, scegliere il valore FUNZIONE ATTIVA utilizzando i tasti “up” e “down”, confermando la scelta per azzerare le temporizzazioni.

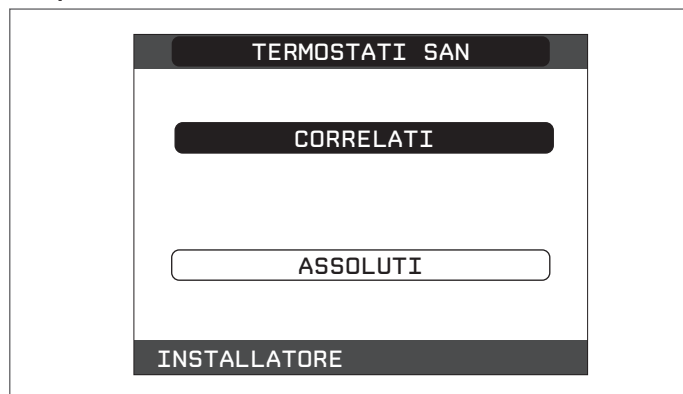


**- TERMOSTATI SANITARI**

Questo parametro consente di impostare il tipo di TERMOSTATI SANITARI.

Il valore di fabbrica per questo parametro è CORRELATI, cioè in sanitario la caldaia spegne a setpoint +5°C e riaccende a setpoint +4°C.

Per scegliere il valore “ASSOLUTI”, dove la caldaia in sanitario spegnerà sempre a 65°C e riaccenderà a 63°C, utilizzare i tasti “up” e “down”.

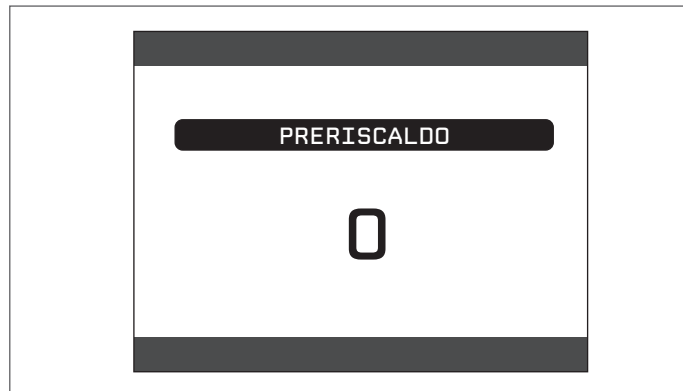


**- PRERISCALDO**

Impostando il parametro PRERISCALDO = 1 si attiva la funzione preriscaldamento sanitario di caldaia. Questa funzione permette di mantenere calda l'acqua contenuta nello scambiatore sanitario al fine di ridurre i tempi di attesa durante i prelievi. Quando la funzione preriscaldamento è abilitata il simbolo P si accende fisso in posizione apice rispetto all'icona sanitario. Durante l'accensione del bruciatore in seguito ad una richiesta di preriscaldamento, il simbolo P inizia a lampeggiare.

Per disattivare la funzione preriscaldamento impostare nuovamente il parametro PRERISCALDO = 0, il simbolo P si spegne.

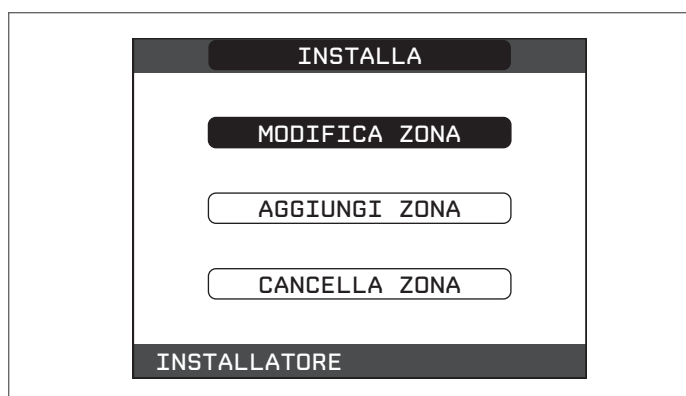
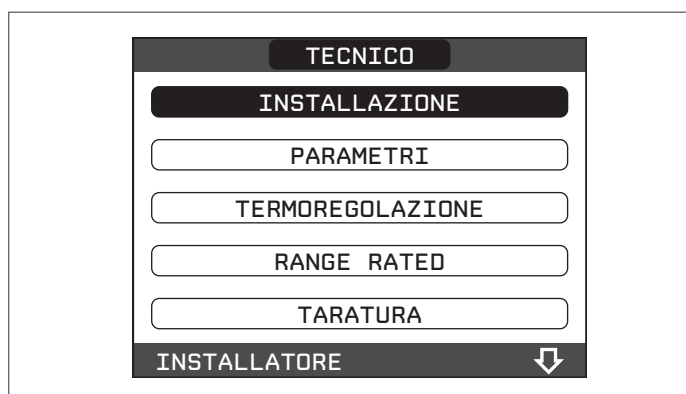
La funzione non è attiva con caldaia in stato OFF.



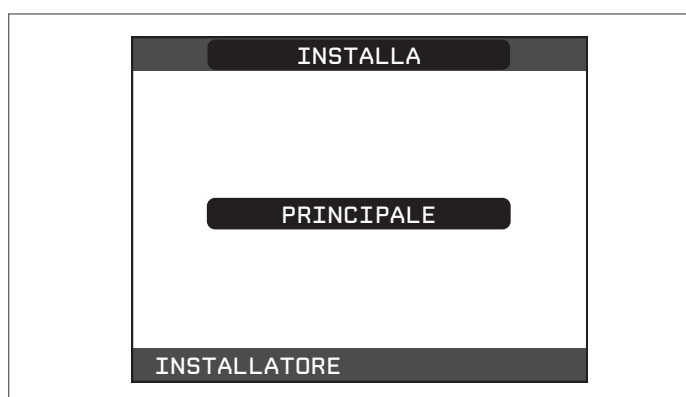
## 4.2.2 Configurazione della zona

È possibile personalizzare la gestione della zona riscaldamento accedendo al menù GESTIONE ZONE.

- Effettuare la procedura di accesso ai parametri tecnici come indicato nel paragrafo "2.10 Accesso ai parametri tecnici".
- Selezionare in sequenza le voci INSTALLAZIONE, GESTIONE ZONE e MODIFICA ZONA con i tasti "up" e "down" confermando la scelta.



- Scegliere la zona riscaldamento desiderata e quindi scegliere fra le seguenti opzioni con i tasti "up" e "down", confermando la scelta:



### - TIPO ATTUAZIONE

Impostare il parametro in oggetto su ITRF05/AKM (valore di default)

### - TIPO RICHIESTA

Questo parametro consente di specificare il tipo di richiesta di calore, è possibile scegliere una fra le seguenti opzioni:

**TERMOSTATO** (valore impostato di fabbrica): la richiesta di calore alla caldaia è generata con un termostato ON/OFF

**REC10 MASTER**: la richiesta di calore alla caldaia è generata dal REC10 MASTER che assume la funzione di INTERFACCIA MACCHINA

### TIPO ZONA

Questo parametro consente di specificare il tipo di zona da riscaldare, è possibile scegliere fra le seguenti opzioni:

**ALTA TEMPERATURA** (valore impostato di fabbrica):

**BASSA TEMPERATURA**

### - MIN SET RISC

Questo parametro consente di specificare il minimo valore di setpoint riscaldamento impostabile (range 20°C - 80.5°C, default 40°C per impianti alta temperatura - range 20°C - 45°C, default 20°C per impianti bassa temperatura)

### - MAX SET RISC

Questo parametro consente di specificare il massimo valore di setpoint riscaldamento impostabile (range 20°C - 80.5°C, default 80.5°C per impianti alta temperatura - range 20°C - 45°C, default 45°C per impianti bassa temperatura)

### - MODIFICA NOME

Questo parametro consente di attribuire un nome specifico alla zona riscaldamento

### - POR

Questo parametro consente di abilitare la programmazione oraria riscaldamento per la zona interessata nel caso la richiesta di calore venga effettuata mediante termostato ambiente.

#### Programmazione oraria non abilitata = 0

Alla chiusura del contatto del termostato ambiente la richiesta di calore viene sempre soddisfatta senza limitazione oraria.

#### Programmazione oraria abilitata = 1

Alla chiusura del termostato ambiente la richiesta di calore viene abilitata secondo la programmazione oraria impostata.

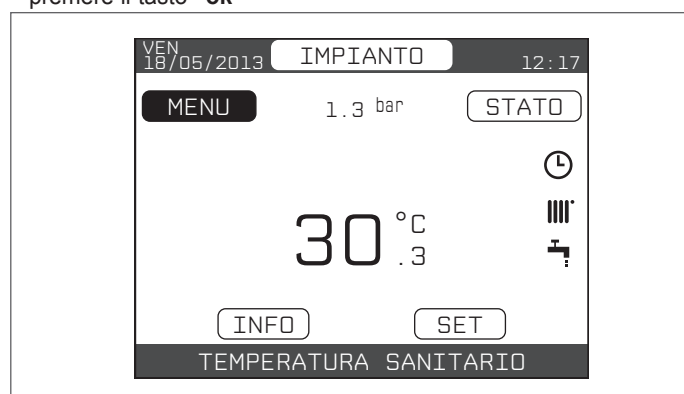
Nota: assicurarsi in questo caso che il modo di funzionamento della zona sia impostato su AUTO nel menù STATO.

## 4.2.3 Funzione programma orario (termostato ambiente)

Qualora l'impianto riscaldamento sia gestito da un termostato ambiente, pertanto privo di una programmazione oraria, è possibile vincolare le richieste provenienti dal dispositivo a fasce orarie programmabili impostando il parametro POR = 1 (vedi paragrafo "4.2.2 Configurazione della zona"), negli altri casi è sempre abilitata.

Per accedere a questa funzione:

- selezionare la voce MENU dalla schermata iniziale del REC10 e premere il tasto "ok"



- selezionare con i tasti “up” e “down” la voce PROGRAMMA ORARIO confermando la scelta



Da questo menù è possibile accedere alla visualizzazione e regolazione della programmazione oraria per le funzioni riscaldamento della zona. Per ciascun giorno della settimana è possibile impostare fino a 4 fasce, caratterizzate da un orario di inizio e un orario di fine. **Nota:** per maggiori dettagli sull'utilizzo della programmazione oraria fare riferimento al MANUALE UTENTE del REC10.



#### 4.2.4 Impostazione della termoregolazione

La termoregolazione funziona solo con sonda esterna collegata ed è attiva solo per la funzione RISCALDAMENTO; pertanto una volta installata, collegare la sonda esterna alle apposite connessioni previste sulla morsettiera di caldaia.

In tal modo si abilita la funzione di TERMOREGOLAZIONE.

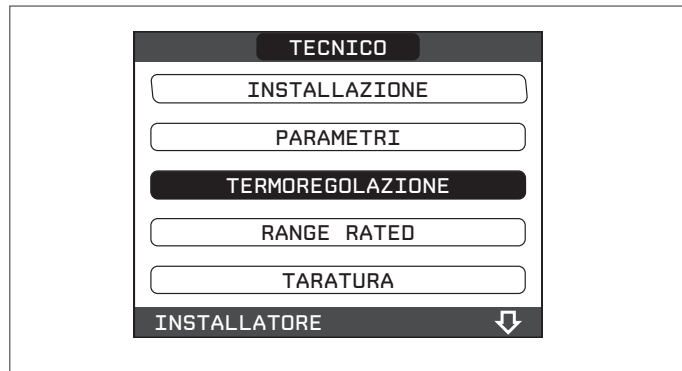
Il valore di temperatura rilevato dalla sonda esterna viene visualizzato nella schermata iniziale in alto a destra, sostituendosi alternativamente alla visualizzazione dell'ora.

Quando la termoregolazione è abilitata (sonda esterna presente), l'algoritmo per il calcolo automatico del setpoint di mandata dipende dal tipo di richiesta di calore.

In ogni caso, l'algoritmo di termoregolazione non utilizzerà direttamente il valore della temperatura esterna misurato, quanto piuttosto un valore di temperatura esterna calcolato, che tenga conto dell'iso-

lamento dell'edificio: negli edifici ben coibentati le variazioni di temperatura esterna influenzano meno la temperatura ambiente rispetto a quelli meno coibentati. L'abilitazione della TERMOREGOLAZIONE avviene nel seguente modo:

- effettuare la procedura di accesso ai parametri tecnici come indicato nel paragrafo “2.10 Accesso ai parametri tecnici”
- selezionare la voce TERMOREGOLAZIONE con i tasti “up” e “down” confermando la scelta.



Attraverso il REC10 è possibile impostare il valore dei seguenti parametri:

##### TIPO EDIFICIO

È indicativo della frequenza con la quale il valore di temperatura esterna calcolato per la termoregolazione viene aggiornato, un valore basso per questo valore verrà utilizzato per edifici poco isolati.

Range di impostazione: [5min ÷ 20min]

Valore di fabbrica: [5min]

##### REATTIVITÀ SEXT

È indicativo della velocità con cui variazioni sul valore di temperatura esterna misurato influenzano il valore di temperatura esterna calcolato per la termoregolazione, valori bassi per questo valore sono indice di elevate velocità.

Range di impostazione: [0 ÷ 255]

Valore di fabbrica: [20]

A questo punto, per modificare il valore dei precedenti parametri, procedere come di seguito descritto:

- effettuare la procedura di accesso ai parametri tecnici come indicato nel paragrafo “2.10 Accesso ai parametri tecnici”
- selezionare in sequenza le voci TERMOREGOLAZIONE e TIPO EDIFICIO piuttosto che REATTIVITÀ SEXT con i tasti “up” e “down” confermando la scelta
- impostare il valore desiderato con i tasti “up” e “down” confermando la scelta.

**Nota:** Il valore della temperatura esterna calcolato utilizzato dall'algoritmo di termoregolazione è visualizzabile nel menù INFO alla voce T EXT PER TERMOREG.

##### RICHIESTA DA TERMOSTATO AMBIENTE o POR (Programmatore Orario Riscaldamento)

In questo caso il setpoint di mandata dipende dal valore della temperatura esterna per ottenere una temperatura di riferimento in ambiente pari a 20°C.

Ci sono 2 parametri che concorrono al calcolo del setpoint di mandata:

- pendenza della curva di compensazione (KT)
- offset sulla temperatura ambiente di riferimento.

##### SCelta DELLA CURVA DI COMPENSAZIONE

La curva di compensazione del riscaldamento provvede a mantenere una temperatura teorica di 20°C in ambiente per temperature esterne comprese tra +20°C e -20°C. La scelta della curva dipende dalla temperatura esterna minima di progetto (e quindi dalla località geografica) e dalla temperatura di mandata progetto (e quindi dal tipo di impianto) e va calcolata con attenzione da parte dell'installatore, secondo la seguente formula:

$$KT = \frac{T. \text{mandata progetto} - T_{\text{shift}}}{20 - T. \text{esterna min. progetto}}$$

Tshift = 30°C impianti standard

25°C impianti a pavimento



Se dal calcolo risulta un valore intermedio tra due curve, si consiglia di scegliere la curva di compensazione più vicina al valore ottenuto. Esempio: se il valore ottenuto dal calcolo è 1.3, esso si trova tra la curva 1 e la curva 1.5. In questo caso scegliere la curva più vicina cioè 1.5.

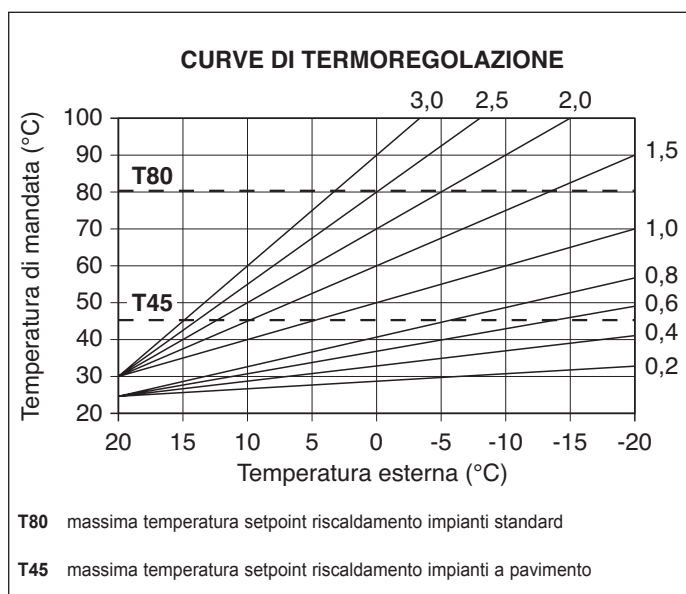
I valori di KT impostabili sono i seguenti:

impianto standard: 1,0±3,0

impianto a pavimento 0,2±0,8.

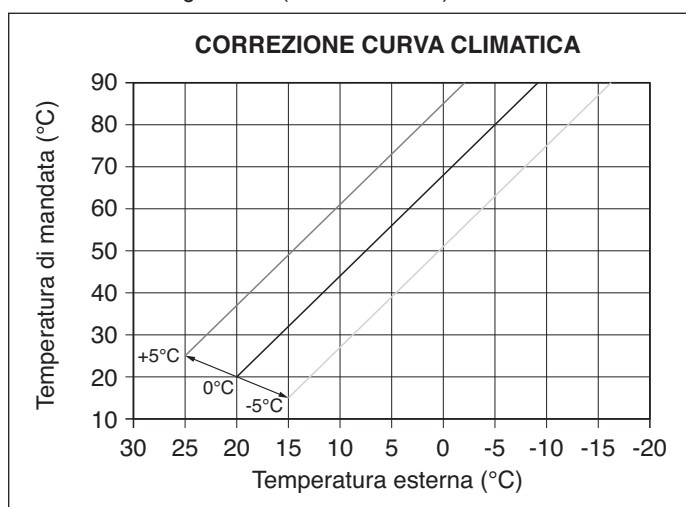
Attraverso il REC10 è possibile impostare la curva di termoregolazione prescelta:

- effettuare la procedura di accesso ai parametri tecnici come indicato nel paragrafo "2.10 Accesso ai parametri tecnici"
- selezionare in sequenza le voci TERMOREGOLAZIONE e CURVE CLIMATICHE con i tasti "up" e "down", confermando la scelta
- selezionare la zona riscaldamento desiderata con i tasti "up" e "down", confermando la scelta
- impostare la curva climatica desiderata con i tasti "up" e "down", confermando la scelta.



#### OFFSET SULLA TEMPERATURA AMBIENTE DI RIFERIMENTO

L'utente può comunque indirettamente intervenire sul valore di setpoint RISCALDAMENTO andando in questo a caso ad introdurre, sul valore di temperatura di riferimento, un offset che può variare all'interno del range -5÷+5 (offset 0 = 20°C).



#### COMPENSAZIONE NOTTURNA

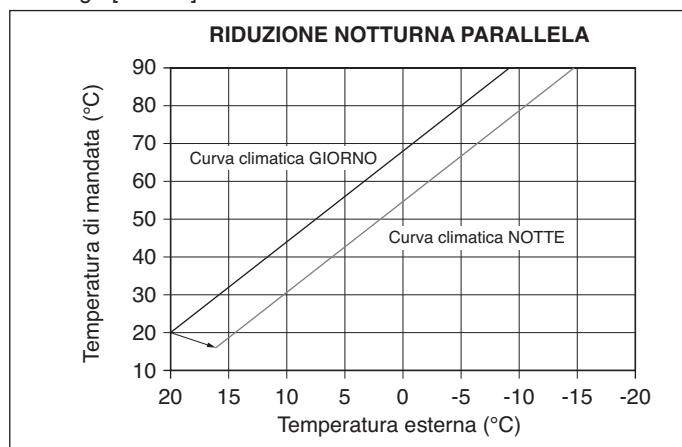
Qualora all'ingresso TERMOSTATO AMBIENTE venisse collegato un programmatore orario, da menù TECNICO/TERMOREGOLAZIONE\CURVE CLIMATICHE\PRINCIPALE può essere abilitata la funzione COMPENSAZIONE NOTTURNA.

In questo caso, quando il CONTATTO è CHIUSO, la richiesta di calore viene effettuata dalla sonda di mandata, sulla base della tem-

peratura esterna, per avere una temperatura nominale in ambiente su livello GIORNO (20 °C).

L'APERTURA DEL CONTATTO non determina lo spento, ma una riduzione (traslazione parallela) della curva climatica sul livello NOTTE (16 °C).

Anche in questo caso l'utente può indirettamente intervenire sul valore di setpoint RISCALDAMENTO andando ancora una volta ad introdurre, sul valore di temperatura di riferimento GIORNO (20°C) piuttosto che NOTTE (16°C), un offset che può variare all'interno del range [-5 ÷ +5].



LOCALITÀ	TEMP. ESTERNA MIN. PROGETTO
Torino	-8
Alessandria	-8
Asti	-8
Cuneo	-10
Alta valle Cuneese	-15
Novara	-5
Vercelli	-7
Aosta	-10
Valle d'Aosta	-15
Alta valle Aosta	-20
Genova	0
Imperia	0
La Spezia	0
Savona	0
Milano	-5
Bergamo	-5
Brescia	-7
Como	-5
Provincia Como	-7
Cremona	-5
Mantova	-5
Pavia	-5
Sondrio	-10
Alta Valtellina	-15
Varese	-5
Trento	-12
Bolzano	-15
Venezia	-5
Belluno	-10
Padova	-5
Rovigo	-5
Treviso	-5
Verona	-5
Verona zona lago	-3
Verona zona montagna	-10
Vicenza	-5
Vicenza altopiani	-10
Trieste	-5
Gorizia	-5
Pordenone	-5
Udine	-5
Bassa Carnia	-7

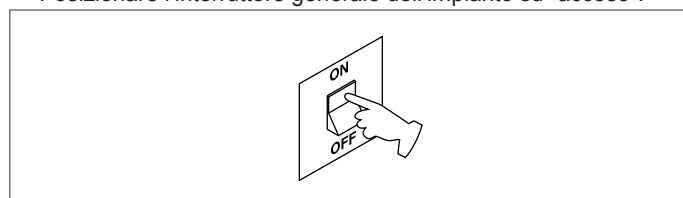


LOCALITÀ	TEMP. ESTERNA MIN. PROGETTO
Alta Carnia	-10
Tarvisio	-15
Bologna	-5
Ferrara	-5
Forlì	-5
Modena	-5
Parma	-5
Piacenza	-5
Provincia Piacenza	-7
Reggio Emilia	-5
Ancona	-2
Macerata	-2
Pesaro	-2
Firenze	0
Arezzo	0
Grosseto	0
Livorno	0
Lucca	0
Massa	0
Carrara	0
Pisa	0
Siena	-2
Perugia	-2
Terni	-2
Roma	0
Frosinone	0
Latina	2
Rieti	-3
Viterbo	-2
Napoli	2
Avellino	-2
Benevento	-2
Caserta	0
Salerno	2
L'Aquila	-5
Chieti	0
Pescara	2
Teramo	-5
Campobasso	-4
Bari	0
Brindisi	0
Foggia	0
Lecce	0
Taranto	0
Potenza	-3
Matera	-2
Reggio Calabria	3
Catanzaro	-2
Cosenza	-3
Palermo	5
Agrigento	3
Caltanissetta	0
Catania	5
Enna	-3
Messina	5
Ragusa	0
Siracusa	5
Trapani	5
Cagliari	3
Nuoro	0
Sassari	2

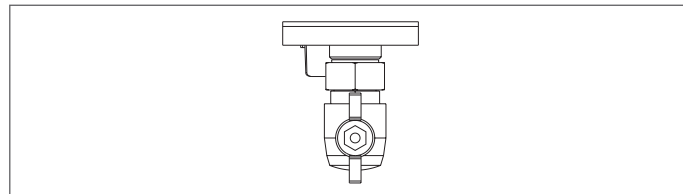
Resta salvo il fatto che in base alla sua esperienza l'installatore può scegliere curve diverse.

### 4.3 Prima messa in servizio

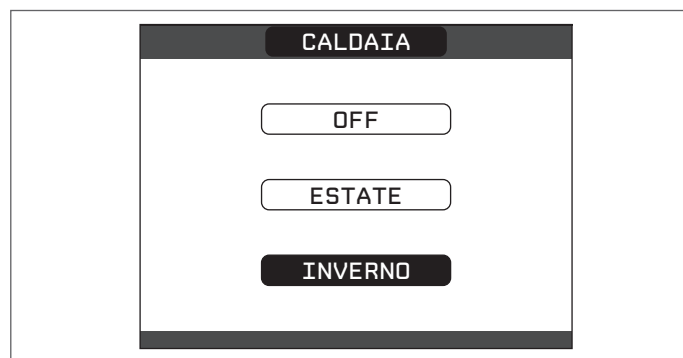
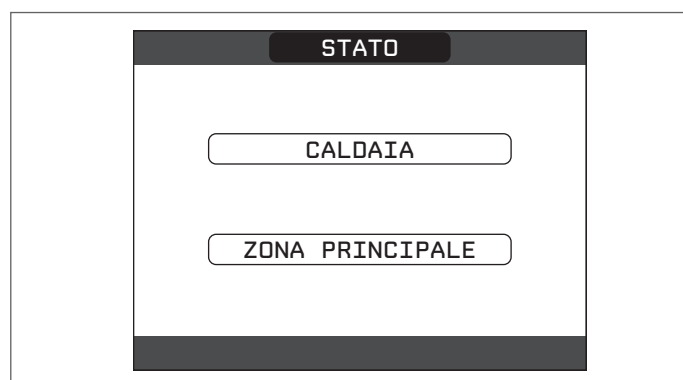
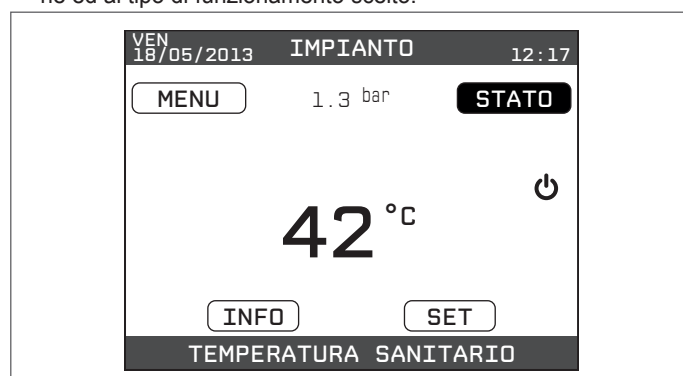
- Posizionare l'interruttore generale dell'impianto su "acceso".



- Aprire il rubinetto del gas per permettere il flusso del combustibile.



- Regolare il termostato ambiente alla temperatura desiderata (~20°C) oppure, se l'impianto è dotato di cronotermostato o programmatore orario o REC10 impostato come regolatore ambientale, verificare che sia "attivo" e regolato (~20°C)
- Portare quindi la caldaia in INVERNO selezionando dal REC10 il menù STATO e successivamente CALDAIA, in base alla stagione ed al tipo di funzionamento scelto.

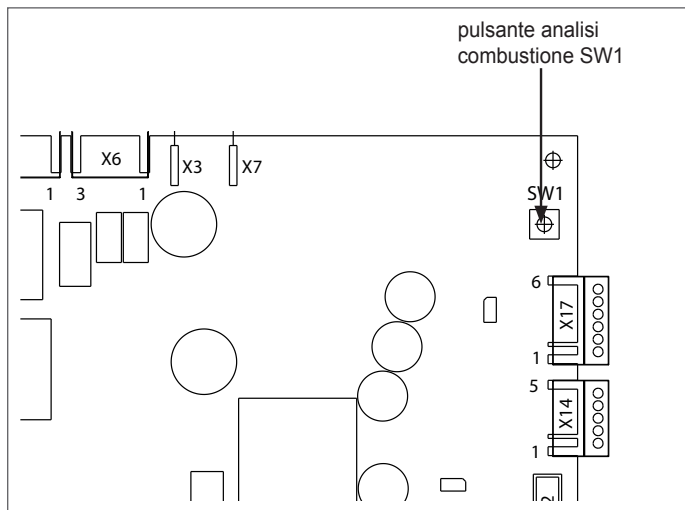


- Nella condizione di richiesta di calore e accensione del bruciatore, sul display appare l'icona "🔥". La caldaia effettuerà la fase di avviamento e resterà in funzione fino a quando verranno raggiunte le temperature regolate, dopo di che si porrà in stato di stand-by.

## Ciclo di sfiato

**!** Tutte le volte che la caldaia viene alimentata viene eseguito un ciclo di sfiato automatico della durata di 4 min. Quando il ciclo di sfiato è in corso tutte le richieste di calore sono inibite e un messaggio scorrevole a piè di pagina compare nella schermata principale del REC10.

In questa condizione i led verde e rosso si accendono in modo alternato per 0,1sec con pausa 0,5sec e 1sec fra un'accensione e l'altra.



**!** Il ciclo di sfiato può essere preventivamente interrotto togliendo il tappo dal cruscotto e premendo il pulsante analisi combustione SW1 oppure da menù TECNICO del REC10 nel seguente modo:

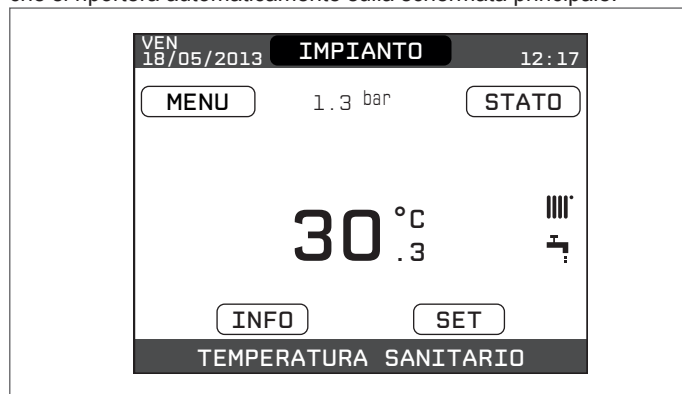
- effettuare la procedura di accesso ai parametri tecnici come indicato nel paragrafo "2.10 Accesso ai parametri tecnici"
- selezionare la voce CICLO DI SFIATO con i tasti "up" e "down", confermando la scelta



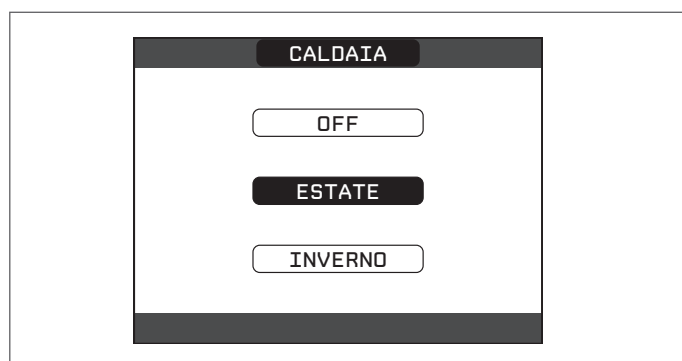
- selezionare la voce TERMINA FUNZIONE con i tasti "up" e "down", confermando la scelta



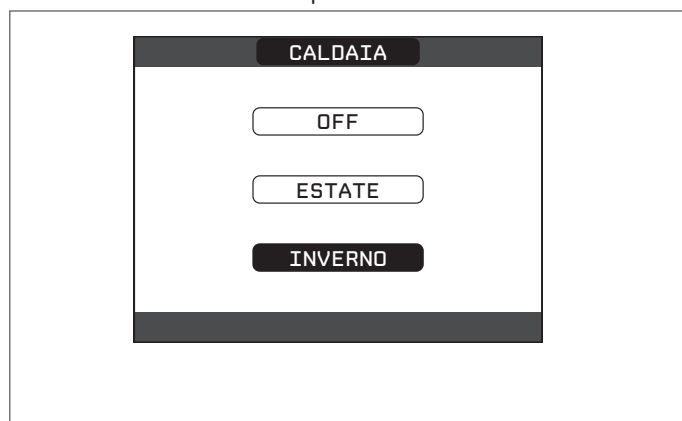
Il REC10 visualizzerà per un attimo un messaggio di attesa dopo di che si riporterà automaticamente sulla schermata principale.



**ESTATE** : selezionando il modo di funzionamento ESTATE nel menù STATO e successivamente CALDAIA, si attivano la funzione tradizionale di sola acqua calda sanitaria. Sul REC10 viene normalmente visualizzata la temperatura dell'acqua sanitaria erogata dalla caldaia.



**INVERNO** : selezionando il modo di funzionamento INVERNO nel menù STATO e successivamente CALDAIA, si attivano le funzioni di riscaldamento e acqua calda sanitaria. Sul REC10 viene normalmente visualizzata la temperatura dell'acqua sanitaria a meno che non sia in corso una richiesta di riscaldamento, nel qual caso viene visualizzata la temperatura di mandata della caldaia.



## 4.4 Regolazione della temperatura acqua di riscaldamento senza sonda esterna collegata

In assenza della sonda esterna la caldaia lavora a punto fisso, il setpoint RISCALDAMENTO in questo caso può essere impostato selezionando SET nella schermata principale del REC10 e scegliendo il valore desiderato all'interno del range [40°C ÷ 80,5°C] per impianti alta temperatura piuttosto che [20°C ÷ 45 °C] per impianti bassa temperatura.



#### 4.5 Regolazione della temperatura acqua di riscaldamento con sonda esterna collegata

Se installata una sonda esterna, il valore della temperatura di mandata viene scelto automaticamente dal sistema, che provvede ad adeguare rapidamente la temperatura ambiente in funzione delle variazioni della temperatura esterna. Se si desiderasse modificare il valore della temperatura, aumentandolo o diminuendolo rispetto a quello automaticamente calcolato dalla scheda elettronica, è possibile modificare il setpoint RISCALDAMENTO selezionando SET nella schermata principale del REC10 e scegliendo all'interno del range (-5 ÷ +5) il livello di comfort desiderato (vedere paragrafo "4.2.4 Impostazione della termoregolazione").

**Nota:** in presenza di sonda esterna collegata è comunque possibile far lavorare la caldaia a punto fisso andando ad impostare i valori di MIN SP RISC e MAX SP RISC al valore di setpoint RISCALDAMENTO desiderato.

#### 4.6 Regolazione della temperatura acqua sanitaria

Per regolare la temperatura dell'acqua sanitaria (bagni, doccia, cucina, ecc.), impostare il setpoint SANITARIO selezionando SET nella schermata principale del REC10 e scegliendo il valore desiderato all'interno del range [37,5°C ÷ 60°C].



#### 4.7 Funzione "Preriscaldamento"

È possibile accedere alla funzione PRERISCALDO selezionando SET nella schermata principale del REC10.

Impostando il parametro PRERISCALDO = 1 si attiva la funzione preriscaldamento sanitario di caldaia. Questa funzione permette di mantenere calda l'acqua contenuta nello scambiatore sanitario al fine di ridurre i tempi di attesa durante i prelievi. Quando la funzione preriscaldamento è abilitata, il simbolo "P" si accende fisso in posizione apice rispetto all'icona sanitario. Durante l'accensione del bruciatore in seguito ad una richiesta di preriscaldamento, il simbolo "P" inizia a lampeggiare.

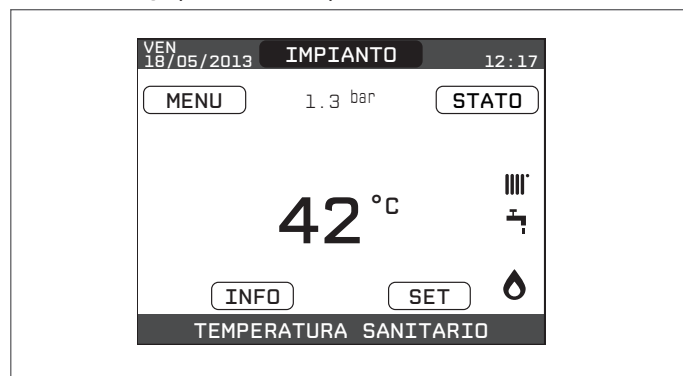
Per disattivare la funzione preriscaldamento impostare nuovamente il parametro PRERISCALDO = 0, il simbolo "P" si spegne.

La funzione non è attiva con caldaia in stato OFF.

#### 4.8 Messa in funzione della caldaia

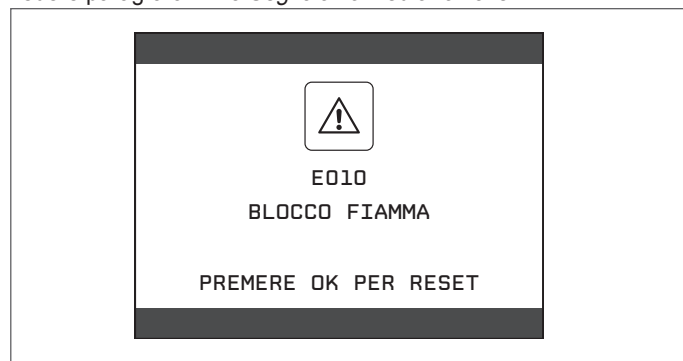
Nel caso in cui siano installati un termostato ambiente o un orologio programmatore, o il REC10 MASTER sia impostato come regolatore ambientale, è necessario che questi siano in posizione acceso e che siano regolati ad una temperatura superiore a quella dell'ambiente in modo che la caldaia si avvii.

La caldaia sarà in uno stato di stand-by fino a quando, a seguito di una richiesta di calore, si accende il bruciatore. Sul display viene visualizzata "🔥" per indicare la presenza di fiamma.




La caldaia resterà in funzione fino a quando saranno raggiunte le temperature selezionate, dopodiché si porrà nuovamente in stato di "stand-by" mantenendo comunque visualizzata la temperatura di mandata.

Nel caso si verificassero anomalie di accensione o funzionamento la caldaia effettuerà un "ARRESTO DI SICUREZZA": sul REC10 lampeggerà il triangolo di segnalazione presenza anomalie. Per l'identificazione dei codici d'anomalia e per il ripristino dell'apparecchio vedere paragrafo "4.15 Segnalazioni ed anomalie".



#### 4.9 Funzione di sblocco

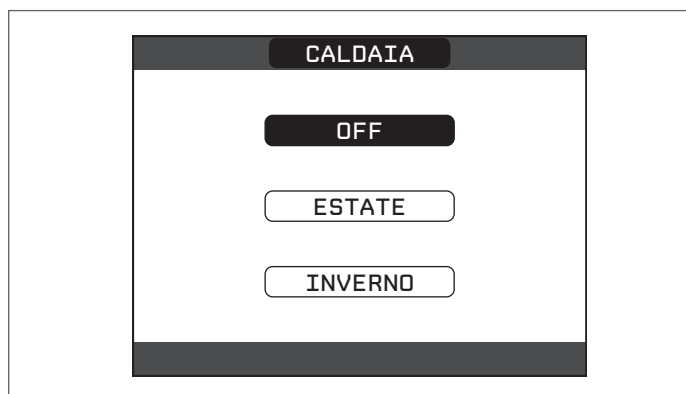
In caso di blocco, è possibile provare a ripristinare il normale funzionamento dell'apparecchio premendo il tasto "ok" sul REC10 quando visualizzato il messaggio di anomalia per l'azzeramento dell'allarme in corso.

 Se i tentativi di sblocco non dovessero riattivare la caldaia, interpellare il Centro di Assistenza Tecnica di zona.

## 4.10 Funzione scaldamassetto

La caldaia prevede, qualora l'impianto sia a bassa temperatura, una funzione "scaldamassetto" che può essere attivata nel seguente modo:

- impostare la stato della caldaia su OFF 



- effettuare la procedura di accesso ai parametri tecnici come indicato nel paragrafo "2.10 Accesso ai parametri tecnici"
- selezionare la voce SCALDAMASSETTO con i tasti "up" e "down", confermando la scelta (Nota: la voce SCALDAMASSETTO non è disponibile se la caldaia è in stato diverso da OFF)



- selezionare la voce ATTIVA FUNZIONE con i tasti "up" e "down" e confermare la scelta per attivare la funzione
- selezionare la voce DISATTIVA FUNZIONE con i tasti "up" e "down" e confermare la scelta per disattivare la funzione.



La funzione scaldamassetto, quando attiva, viene segnalata nella schermata principale dal messaggio scorrevole a piè di pagina FUNZIONE SCALDAMASSETTO IN CORSO – TEMPERATURA DI MANDATA, mentre sulla scheda elettronica lampeggiano in modo alternato i led rosso e verde con frequenza 1sec ON – 1sec OFF. La funzione "scaldamassetto" ha una durata di 168 ore (7 giorni) durante i quali, nelle zone configurate come bassa temperatura, viene simulata una richiesta di riscaldamento con setpoint di mandata zona iniziale pari a 20°C, successivamente incrementato secondo la tabella riportata a lato.

Accedendo al menù INFO dalla schermata principale del REC10 è possibile visualizzare il valore di ORE FUNZ SCALDAMASSETTO, relativo al numero di ore trascorse dalla attivazione della funzione. Una volta attivata la funzione assume priorità massima, se la macchina viene spenta togliendo la tensione di alimentazione, alla sua

riaccensione la funzione viene ripresa da dove era stata interrotta. La funzione può essere interrotta prima della sua terminazione portando la macchina in uno stato diverso da OFF oppure selezionando la voce DISATTIVA FUNZIONE dal relativo menù.

**Nota:** I valori di temperatura e d'incremento possono essere impostati su valori differenti solo da personale qualificato, solo se strettamente necessario. Il costruttore declina ogni responsabilità in caso di impostazioni errate dei parametri.

GIORNO	ORA	TEMPERATURA
1	0	20°C
	6	22°C
	12	24°C
2	18	26°C
	0	28°C
3	12	30°C
	0	32°C
4	0	35°C
5	0	35°C
6	0	30°C
7	0	25°C

## 4.11 Controlli durante e dopo la prima messa in servizio

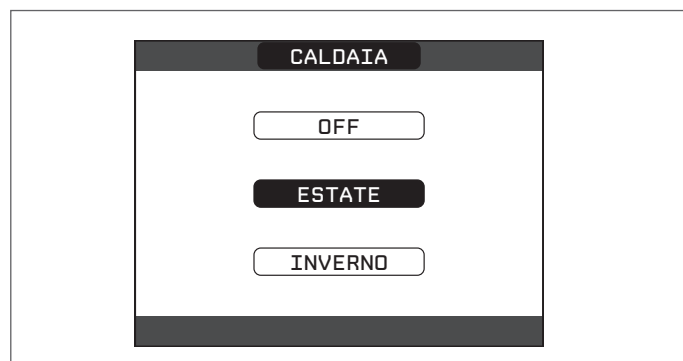
Ad avviamento effettuato verificare che la caldaia esegua correttamente le procedure di avviamento e successivo spegnimento.

Verificare anche il funzionamento in sanitario aprendo un rubinetto dell'acqua calda con lo stato di caldaia in modo ESTATE o in modo INVERNO.

Verificare l'arresto totale della caldaia posizionando l'interruttore generale dell'impianto su "spento".


Dopo qualche minuto di funzionamento continuo da ottenersi posizionando l'interruttore generale dell'impianto su "acceso", impostando lo stato della caldaia su ESTATE e mantenendo aperta l'utenza sanitaria, i leganti e i residui di lavorazione sono evaporati e sarà possibile effettuare:

- il controllo della combustione.



## 4.12 Controllo della combustione

Per effettuare l'analisi della combustione operare nel seguente modo:

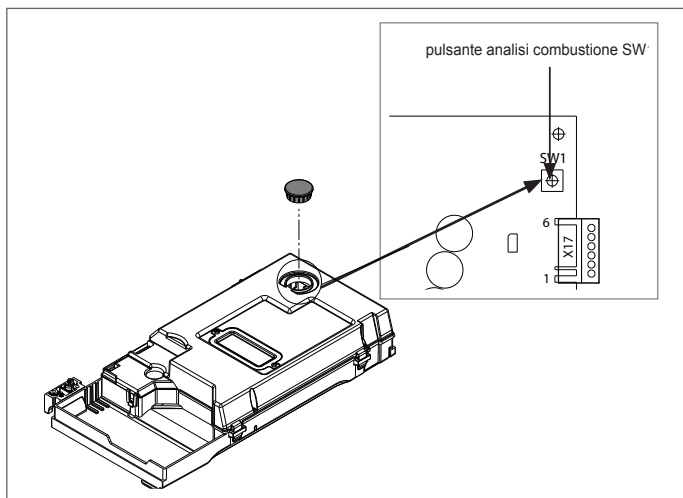
- alimentare elettricamente la caldaia posizionando l'interruttore generale dell'impianto su "acceso"
- impostare lo stato della caldaia su OFF 
- effettuare la procedura di accesso ai parametri tecnici come indicato nel paragrafo "2.10 Accesso ai parametri tecnici"
- selezionare la voce SPAZZACAMINO con i tasti "up" e "down" confermando la scelta.



- Selezionare la voce ATTIVA FUNZIONE con i tasti “up” e “down” confermando la scelta.



- **Nota:** la funzione spazzacamino può anche essere attivata premendo il tasto SW1 presente sulla scheda elettronica AKM01 (per fare questo è necessario togliere il tappo (C) dal coperchio del cruscotto per accedere alla componentistica elettronica).



Attendere l'accensione del bruciatore.

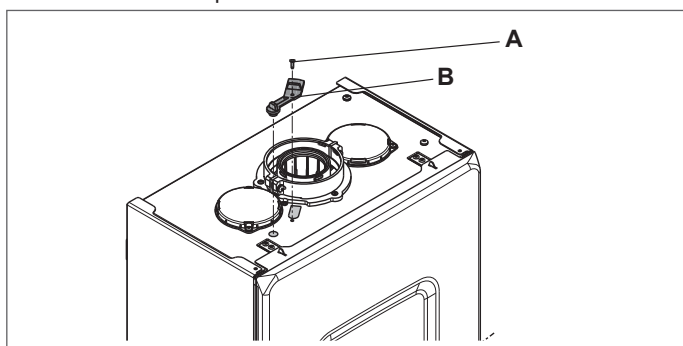
La caldaia funzionerà alla massima potenza di riscaldamento e sarà possibile effettuare il controllo della combustione.

- Inserire le sonde dell'analizzatore nelle posizioni previste sulla cassa aria, dopo aver rimosso la vite (A) e il tappo presa analisi fumi (B).
- Effettuare il controllo della combustione verificando che i valori di CO<sub>2</sub> corrispondano a quelli indicati in tabella.
- A controllo terminato, rimuovere la sonda dell'analizzatore e chiudere le prese per l'analisi combustione con gli appositi tappi e relativa vite.

**⚠** Se il valore visualizzato è differente rispetto a quello indicato nella tabella dati tecnici, **NON EFFETTUARE ALCUNA REGOLAZIONE DELLA VALVOLA GAS** chiedere l'intervento del Centro di Assistenza Tecnica.

**⚠** La valvola gas **NON necessita regolazioni** e l'eventuale manomissione determina un funzionamento errato o il mancato funzionamento della caldaia.

**⚠** Quando la funzione spazzacamino è in corso tutte le richieste di calore sono inibite e un messaggio scorrevole a piè di pagina compare nella schermata principale del REC10; i led verde e rosso sono spenti.



A controlli terminati:

- impostare la caldaia in modo “ESTATE” o “INVERNO” in base alla stagione
- regolare i valori di temperatura richiesti secondo le esigenze del cliente.

### IMPORTANTE

La funzione spazzacamino resta attiva per un tempo massimo di 15 min; in caso venga raggiunta una temperatura di mandata di 95°C si ha lo spegnimento del bruciatore. La riaccensione avverrà quando tale temperatura scende al di sotto dei 75°C.

**⚠** In caso di impianto a bassa temperatura si consiglia di effettuare la prova di rendimento effettuando un prelievo sanitario impostando lo STATO di caldaia su ESTATE, aprendo il rubinetto dell'acqua calda alla massima portata ed impostando il valore della temperatura dell'acqua calda sanitaria al massimo.

**⚠** Tutti controlli devono essere eseguiti esclusivamente dal Centro di Assistenza Tecnica.

## 4.13 Trasformazione gas

La trasformazione da un gas di una famiglia ad un gas di un'altra famiglia può essere fatta facilmente anche a caldaia installata. Questa operazione deve essere effettuata da personale professionalmente qualificato.

La caldaia viene fornita per il funzionamento a gas metano (G20) Per trasformare la caldaia a gas propano (G31) effettuare le seguenti operazioni:

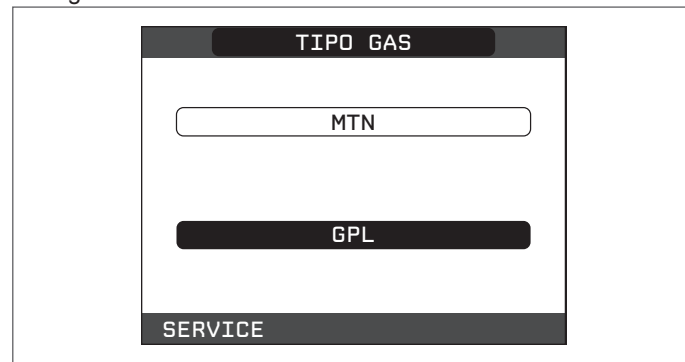
- effettuare la procedura di accesso ai parametri tecnici come indicato nel paragrafo “2.10 Accesso ai parametri tecnici”
- impostare la password SERVICE
- selezionare nel menu TECNICO la voce CONTROLLO COMBUSTIONE con i tasti “su” e “giù” confermando la scelta.



- Selezionare tipo di gas



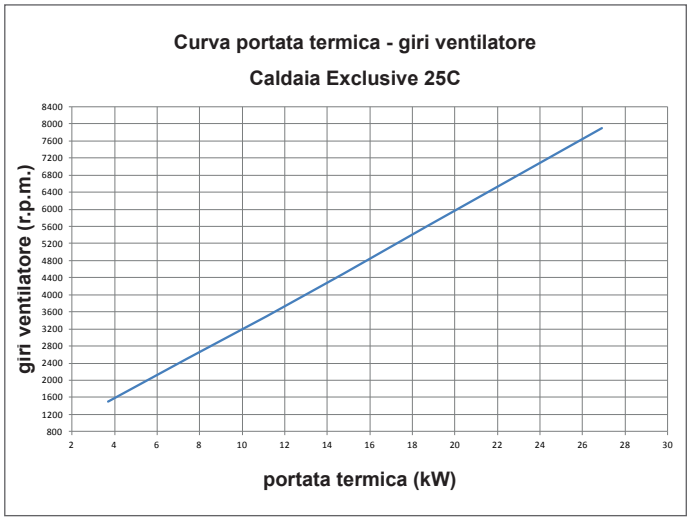
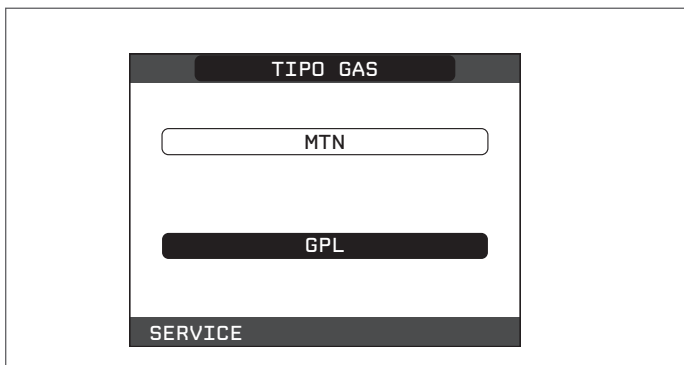
- Scegliere GPL



### La caldaia non necessita di ulteriori regolazioni

⚠ La trasformazione deve essere eseguita solo da personale qualificato.

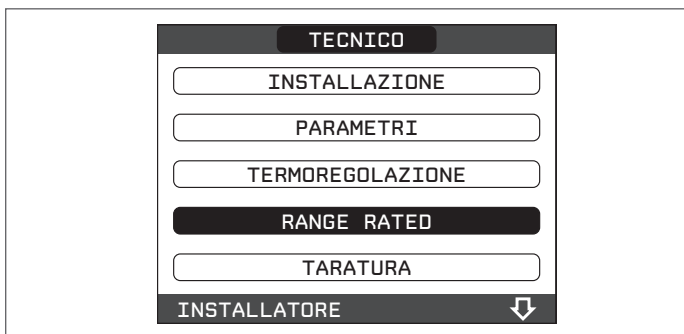
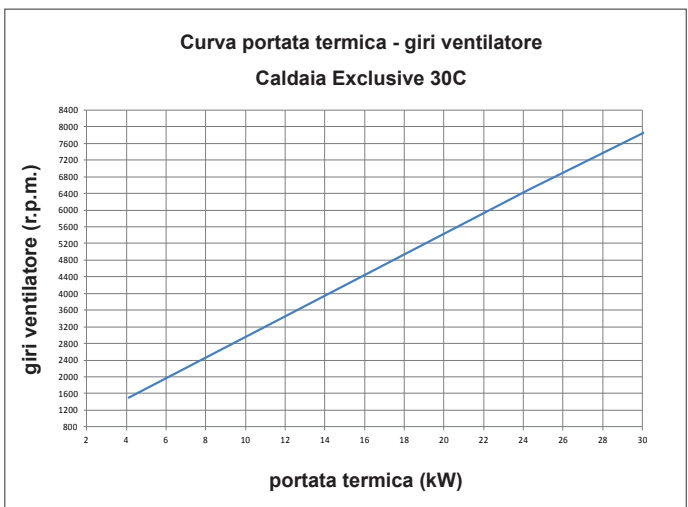
⚠ Eseguita la trasformazione applicare la nuova targhetta di identificazione contenuta nel kit.



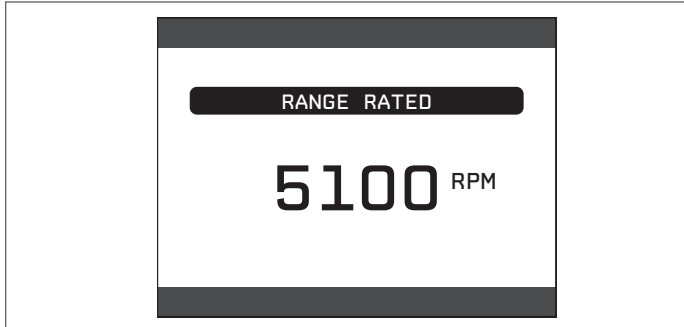
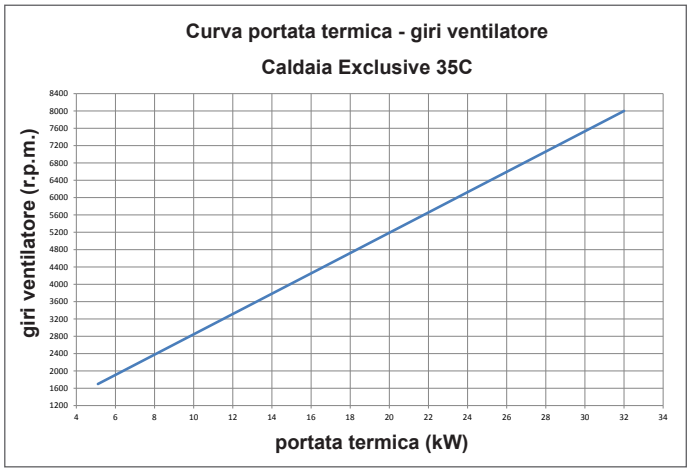
### 4.14 Range rated

Questa caldaia può essere adeguata al fabbisogno termico dell'impianto, è infatti possibile impostare la portata massima per il funzionamento in riscaldamento della caldaia stessa:

- Alimentare la caldaia
- effettuare la procedura di accesso ai parametri come indicato nel paragrafo "2.10 Accesso ai parametri tecnici"
- Selezionare la voce RANGE RATED e confermare



- Impostare il valore di massimo riscaldamento (rpm) desiderato con i tasti , confermando la scelta



- Una volta impostata la potenza desiderata (massimo riscaldamento) riportare il valore sull'etichetta autoadesiva a corredo. Per successivi controlli e regolazioni riferirsi quindi al valore impostato.


⚠ La taratura non comporta l'accensione della caldaia.

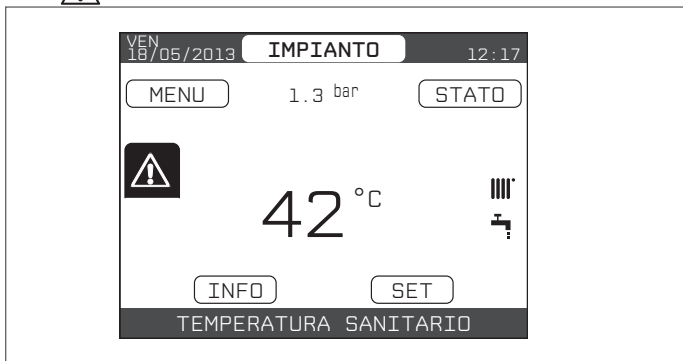
La caldaia viene fornita con le regolazioni riportate in tabella dati tecnici.

È possibile però, in base alle esigenze impiantistiche oppure alle disposizioni regionali sui limiti di emissioni dei gas combust, regolare tale valore facendo riferimento ai grafici riportati di seguito.



## 4.15 Segnalazioni ed anomalie

All'insorgere di una anomalia, viene attivata una schermata riportante il codice di errore ed una breve descrizione alfanumerica della stessa. Premendo il tasto "back" è possibile ritornare alla schermata principale, dove la presenza dell'anomalia viene segnalata dall'icona  lampeggiante.



È possibile ritornare nella schermata di descrizione anomalie evidenziando l'icona con i tasti "up" e "down" e poi premendo il tasto "ok". La schermata di descrizione anomalie si attiva automaticamente una volta trascorso il tempo di illuminazione del display senza che sia stato premuto alcun tasto.

Premere i tasti "up" e "down" per visualizzare la descrizione di altre anomalie eventualmente presenti.


### Funzione di sblocco

Per ripristinare il funzionamento della caldaia in caso di anomalia è necessario accedere alla schermata di descrizione delle anomalie e, se trattasi di blocco non volatile che richiede una procedura di reset, questo viene indicato a video e può essere effettuato dal REC10 premendo il tasto "ok".

A questo punto la caldaia, se le condizioni di corretto funzionamento sono ripristinate, riparte automaticamente.

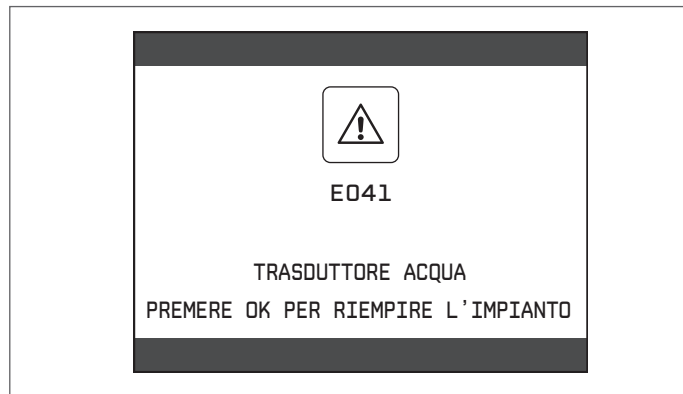
Sono possibili fino ad un massimo di 3 tentativi di sblocco consecutivi dal REC10, esauriti i quali è possibile sbloccare la caldaia togliendo e ridando alimentazione elettrica!



 Se i tentativi di ripristino non attiveranno il funzionamento della caldaia, interpellare il Centro di Assistenza Tecnica.

### Per anomalia E041

Se il valore di pressione dovesse scendere al di sotto del valore di sicurezza di 0,3 bar la caldaia visualizza il codice di anomalia "E041 - TRASDUTTORE ACQUA PREMERE OK PER RIEMPIRE L'IMPIANTO" per un tempo transitorio di 10min durante il quale è possibile attivare la procedura di caricamento semiautomatico, premendo il tasto "ok" per riempire l'impianto (la procedura è attivabile solo in ESTATE o in INVERNO).



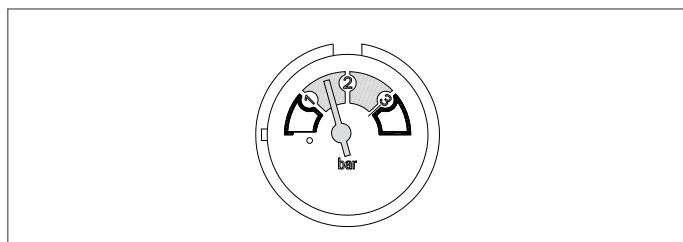
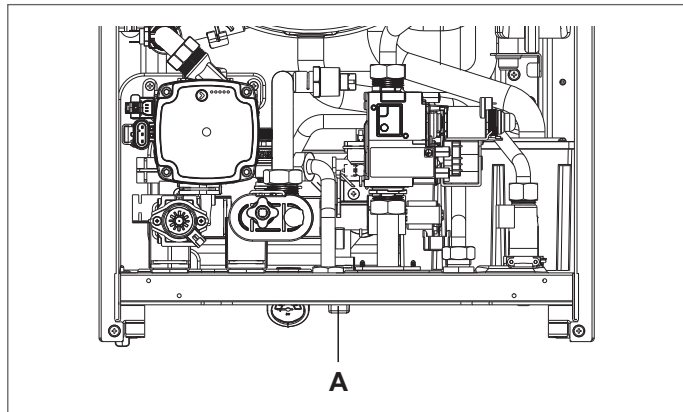
Durante la fase di caricamento sul display compare il messaggio scorrevole a piè di pagina "RIEMPIMENTO SEMIAUTOMATICO IN CORSO", i led verde e rosso lampeggiano, mentre il valore di pressione evidenziato sul display dovrebbe iniziare a salire.

Alla fine del caricamento il messaggio scorrevole "TERMINATO RIEMPIMENTO SEMIAUTOMATICO" viene visualizzato a piè di pagina ed i led verde e rosso si accendono fissi per una durata di circa 4sec

Trascorso il tempo transitorio, se l'anomalia persiste, viene visualizzato il codice di anomalia E040.

Con caldaia in anomalia E040 è necessario procedere al caricamento manuale agendo sul rubinetto di riempimento (A) sino a che la pressione raggiunge un valore compreso tra 1 e 1,5 bar.

Chiudere successivamente il rubinetto di riempimento assicurandosi di sentire lo scatto meccanico.



 Se il calo di pressione è molto frequente chiedere l'intervento del Centro di Assistenza Tecnica.

### Per anomalia E060

La caldaia funziona regolarmente, ma non garantisce la stabilità della temperatura acqua sanitaria che, comunque, viene fornita ad una temperatura prossima a 50°C. È richiesto l'intervento del Centro di Assistenza Tecnica.

### Per anomalia E091

La caldaia dispone di un sistema di autodiagnosi che è in grado, sulla base delle ore totalizzate in particolari condizioni di funzionamento, di segnalare la necessità di intervento per la pulizia dello scambiatore primario (codice allarme E091).

Ultimata l'operazione di pulizia, effettuata con l'apposito kit fornito come accessorio, è necessario azzerare il contatore delle ore totalizzate applicando la seguente procedura:

- effettuare la procedura di accesso ai parametri tecnici come indicato nel paragrafo "2.10 Accesso ai parametri tecnici"

## Elenco anomalie caldaia

CODICE ERRORE	MESSAGGIO ERRORE	LED ROSSO	LED VERDE	ROSSO E VERDE	DESCRIZIONE TIPO ALLARME
E010	blocco fiamma/guasto elettronica ACF	ON			definitivo
E011	fiamma parassita	lampeggiante 0,2 sec. accesso/0,2 spento			transitorio
E020	termostato limite	lampeggiante 0,5 sec. accesso/0,5 spento			definitivo
E030	anomalia ventilatore	ON			definitivo
E040	trasduttore acqua – caricare l'impianto			ON	definitivo
E041	trasduttore acqua - premere OK per riempire l'impianto		lampeggiante 0,5 sec. accesso/0,5 spento		transitorio
E042	anomalia trasduttore pressione acqua			ON	definitivo
E060	guasto sonda sanitario			lampeggiante 0,5 sec. accesso/0,5 spento	transitorio
E070	guasto sonda mandata sovratemperatura sonda mandata allarme differenziale sonda mandata-ritorno	ON			transitorio definitivo definitivo
E077	termostato acqua zona principale	ON			transitorio
E080	guasto sonda ritorno/sovratemperatura sonda ritorno/ allarme differenziale sonda ritorno-mandata	ON			transitorio/definitivo/ definitivo
E090	guasto sonda fumi/sovratemperatura sonda fumi			lampeggiante 0,5 sec. accesso/0,5 spento	transitorio/definitivo
E091	pulizia scambiatore primario			lampeggiante 0,5 sec. accesso/0,5 spento	transitorio
--	pressione acqua bassa premere OK per caricare		lampeggiante 0,5 sec. accesso/0,5 spento		transitorio
--	pressione acqua alta verificare l'impianto		lampeggiante 0,5 sec. accesso/0,5 spento		transitorio
--	persa comunicazione scheda caldaia	ON			transitorio
--	persa comunicazione BUS 485	ON			transitorio

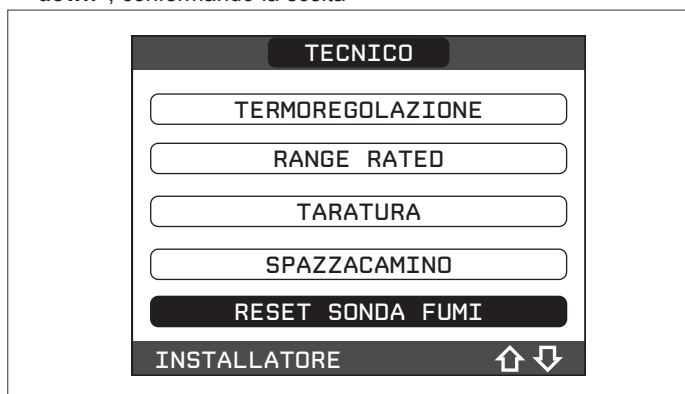
## Elenco anomalie combustione

CODICE ERRORE	MESSAGGIO ERRORE	LED ROSSO	LED VERDE	DESCRIZIONE TIPO ALLARME
E021	allarme ione	ON		Si tratta di allarmi temporanei che se presenti per 6 volte nell'arco di un'ora diventano definitivi; viene visualizzato l'allarme E097 e viene eseguita una post ventilazione di 45 secondi alla velocità massima del ventilatore. Non è possibile sbloccare l'allarme prima del termine della post ventilazione a meno che non si tolga alimentazione alla caldaia.
E022	allarme ione	ON		
E023	allarme ione	ON		
E024	allarme ione	ON		
E067	allarme ione	ON		
E088	allarme ione	ON		
E097	allarme ione	ON		
E085	combustione incoerente	ON		Si tratta di allarmi temporanei che se presenti per 3 volte nell'arco di un'ora diventano definitivi; viene visualizzato l'ultimo errore verificatosi e viene eseguita una post ventilazione di 5 minuti alla velocità massima del ventilatore. Non è possibile sbloccare l'allarme prima del termine della post ventilazione a meno che non si tolga alimentazione alla caldaia.
E094	combustione incoerente	ON		
E095	combustione incoerente	ON		
E058	anomalia tensione di rete	ON		Si tratta di anomalie temporanee che inibiscono il ciclo di accensione.
E065	allarme corrente di modulazione	ON		
E086	allarme ostruzione fumi	ON		Anomalia temporanea segnalata durante la Post Ventilazione. Viene mantenuta una Post Ventilazione di 5 min alla massima velocità del ventilatore.

## Segnalazioni luminose

STATO CALDAIA	LED ROSSO	LED VERDE	ROSSO e VERDE	NOTE
Power-on			lampeggiante 0,5 sec. accesso/0,5 sec. spento	I led rosso e verde si accendono contemporaneamente
Ciclo di sfato	lampeggiante 0,5 sec. accesso/1 sec. spento	lampeggiante 0,5 sec. accesso/1 sec. spento		I led rosso e verde si accendono sequenzialmente uno alla volta
Stato OFF		lampeggiante 0,3 sec. accesso/0,5 sec. spento		
Assenza di richiesta (stby)		lampeggiante 0,3 sec. accesso/0,5 sec. spento		
Transitorio accensione/overtemperatura		lampeggiante 0,3 sec. accesso/0,5 sec. spento		
Presenza di fiamma		ON		
Spazzacamino		ON		Con presenza di fiamma
Scaldamassetto	lampeggiante 1 sec. accesso/1 sec. spento	lampeggiante 1 sec. accesso/1 sec. spento		I led rosso e verde si accendono in modo alternato
Riempimento semiautomatico in corso	lampeggiante 0,5 sec. accesso/1 sec. spento	lampeggiante 0,5 sec. accesso/1 sec. spento		I led rosso e verde si accendono sequenzialmente uno alla volta
Terminato riempimento semiautomatico			ON	I led rosso e verde stanno accesi fissi e contemporaneamente per circa 4sec

- selezionare la voce RESET SONDA FUMI con i tasti “up” e “down”, confermando la scelta

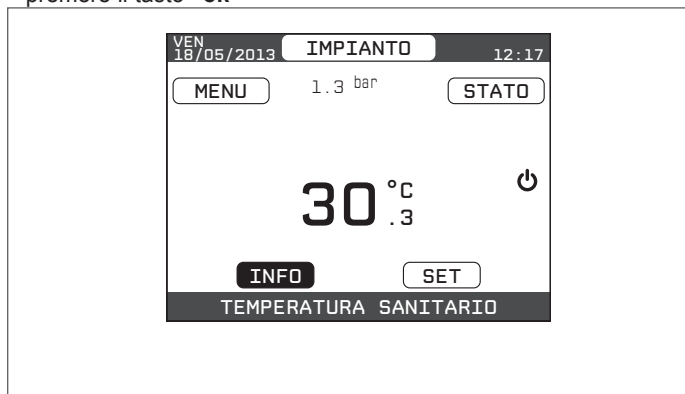


- selezionare la voce CONFERMA per confermare l'azzeramento del contatore sonda fumi oppure “back” per annullare l'operazione



**Nota:** la procedura di azzeramento del contatore dev'essere effettuata dopo ogni pulizia accurata dello scambiatore primario o in caso di sostituzione dello stesso.

- Il valore delle ore totalizzate può essere verificato nel seguente modo:
- selezionare la voce INFO dalla schermata iniziale del REC10 e premere il tasto “ok”



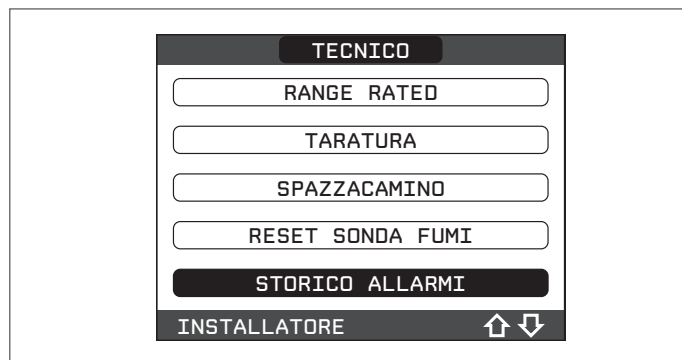
- selezionare con i tasti “up” e “down” la voce SONDA FUMI per visualizzare il valore del contatore sonda fumi

#### 4.16 Storico allarmi

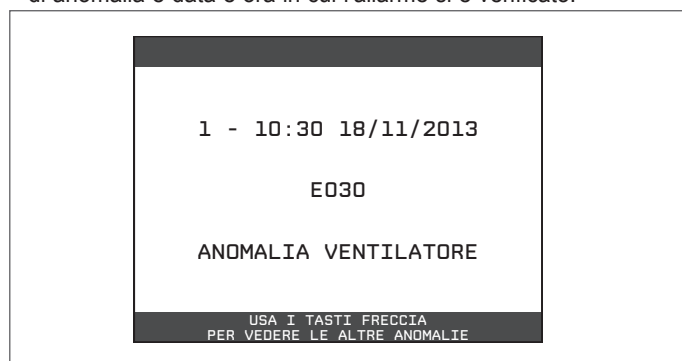
La funzione STORICO ALLARMI si abilita automaticamente solo dopo che la macchina è rimasta alimentata per almeno 2 ore consecutive, durante questo periodo di tempo eventuali allarmi che si dovessero verificare non verrebbero memorizzati nello “storico allarmi”.

Gli allarmi possono essere visualizzati in ordine cronologico, dal più recente al più vecchio, fino ad un massimo di 50 allarmi; per visualizzare lo storico allarmi:

- effettuare la procedura di accesso ai parametri tecnici come indicato nel paragrafo “2.10 Accesso ai parametri tecnici”
- selezionare la voce STORICO ALLARMI con i tasti “up” e “down” confermando la scelta



- scorrere lo storico degli allarmi con i tasti “up” e “down”; per ciascun allarme verranno visualizzati un numero sequenziale, codice di anomalia e data e ora in cui l'allarme si è verificato.



È possibile tornare alla schermata iniziale in qualsiasi momento tenendo premuto per almeno 2sec il tasto “back”.

**Nota:** una volta abilitata, la funzione STORICO ALLARMI non può più essere disabilitata; non è prevista inoltre nessuna procedura che preveda l'azzeramento dello storico allarmi.

Se un allarme si presenta più volte di seguito, viene memorizzato una volta soltanto.

#### 4.17 Spegnimento temporaneo

In caso di assenze temporanee (fine settimana, brevi viaggi, ecc.) impostare lo stato della caldaia su OFF.



Restando attive l'alimentazione elettrica e l'alimentazione del combustibile, il sistema è protetto dai sistemi:


- **antigelo riscaldamento:** la funzione si avvia se la temperatura rilevata dalla sonda di mandata scende sotto i 5°C. In questa fase viene generata una richiesta di calore con accensione del bruciatore alla minima potenza, che viene mantenuta finché la temperatura dell'acqua di mandata raggiunge i 35°C;
- **antigelo sanitario:** la funzione si avvia se la temperatura rilevata dalla sonda NTC sanitario scende sotto i 5°C. In questa fase viene generata una richiesta di calore con accensione del bruciatore alla minima potenza, che viene mantenuta finché la temperatura dell'acqua di mandata raggiunge i 55°C.

**!** L'esecuzione della funzione ANTIGELO viene segnalata da un messaggio scorrevole a piè di pagina sul display del REC10.

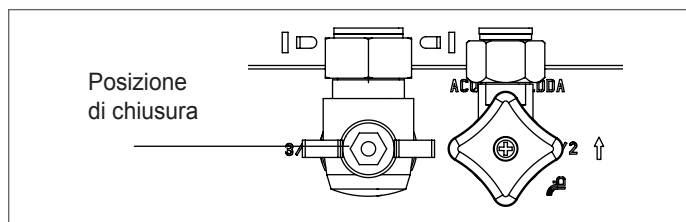
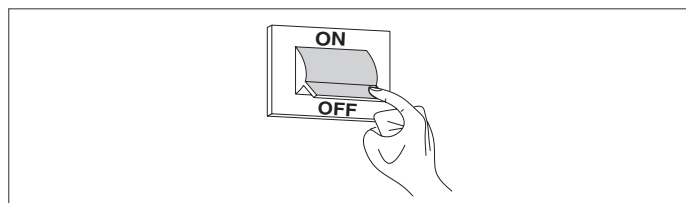
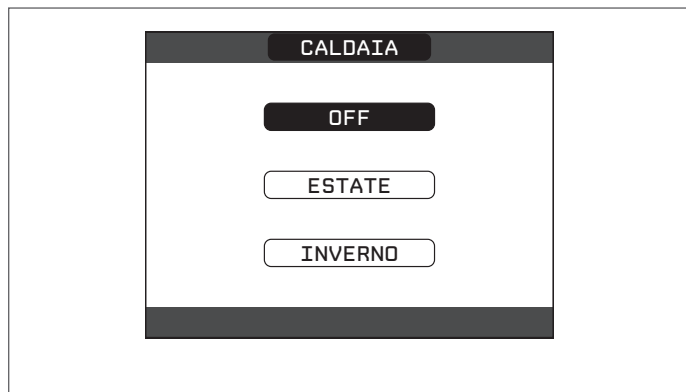
- **antibloccaggio circolatore:** il circolatore si attiva ogni 24 ore di sosta per un periodo di 30 secondi.

## 4.18 Spegnimento per lunghi periodi


Il non utilizzo della caldaia EXCLUSIVE per un lungo periodo comporta l'effettuazione delle seguenti operazioni:

- impostare lo stato della caldaia su 
- posizionare l'interruttore generale dell'impianto su "spento"
- chiudere i rubinetti del combustibile e dell'acqua dell'impianto termico e sanitario.

In questo caso i sistemi antigelo e antibloccaggio sono disattivati. Svuotare l'impianto termico e sanitario se c'è pericolo di gelo.

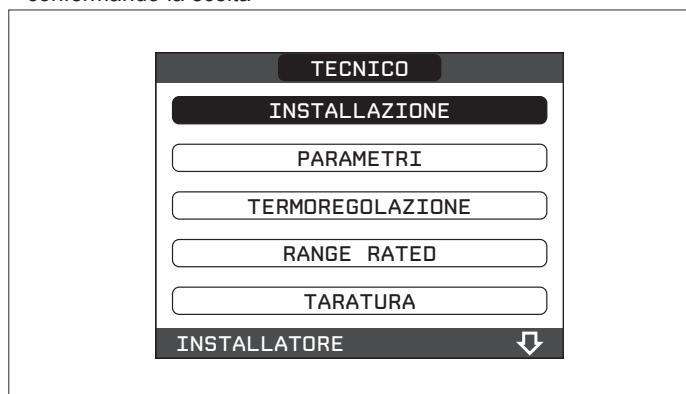


## 4.19 Reset sistema

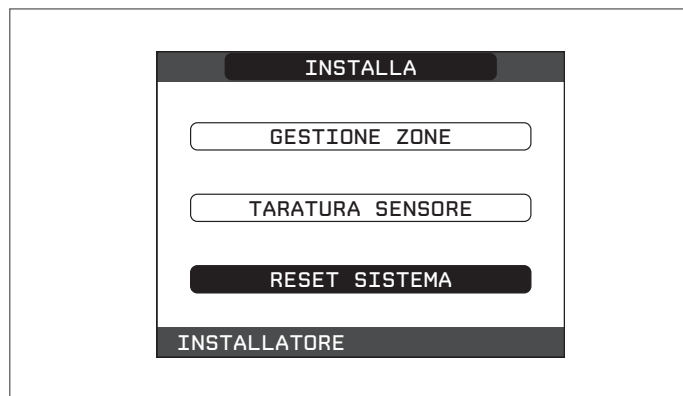
 Questa operazione dev'essere effettuata esclusivamente da personale professionalmente qualificato.

Qualora si rendesse necessario è possibile ripristinare i valori di fabbrica effettuando un RESET DEL SISTEMA:

- effettuare la procedura di accesso ai parametri tecnici come indicato nel paragrafo "2.10 Accesso ai parametri tecnici"
- selezionare la voce INSTALLAZIONE con i tasti "up" e "down" confermando la scelta



- selezionare la voce RESET SISTEMA con i tasti "up" e "down" confermando la scelta




- selezionare la voce CONFERMA per confermare il reset del sistema oppure ANNULLA per annullare l'operazione.



**Nota:** dopo un'operazione di reset è necessario eseguire una nuova configurazione del sistema; per i dettagli relativi a questa procedura fare riferimento al paragrafo seguente.

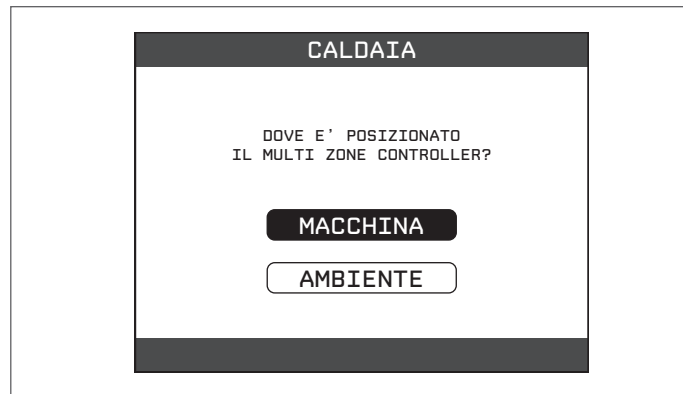
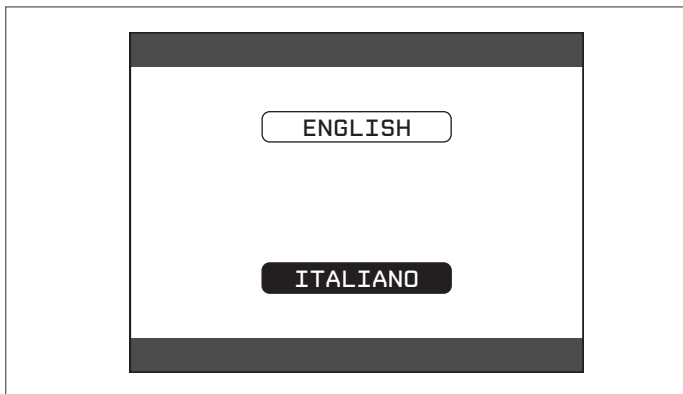
## 4.20 Configurazione del sistema

 Questa operazione dev'essere effettuata esclusivamente da personale professionalmente qualificato.

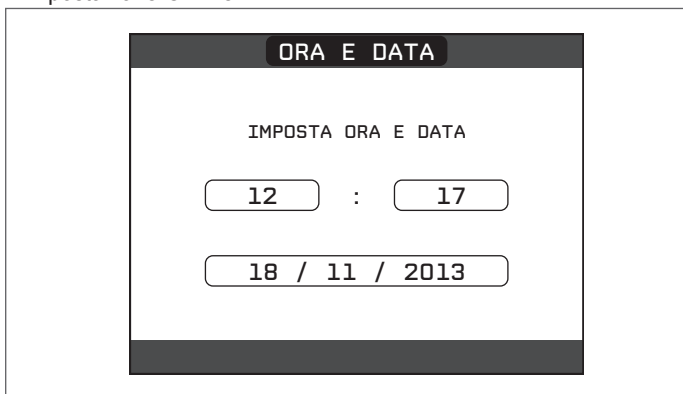
Alla prima accensione dopo una sostituzione del REC10 piuttosto che dopo un'operazione di "RESET SISTEMA", il comando visualizza una schermata iniziale con la revisione del firmware. Premendo il tasto "ok" viene avviata una procedura guidata per la configurazione del sistema; selezionare le opzioni desiderate con i tasti "up" e "down" confermando le scelte fatte:



- selezione della LINGUA:  
ENGLISH  
ITALIANO



- impostazione ORA e DATA



- selezione il tipo di caldaia su Istantaneo (la caldaia è di tipo combinato)



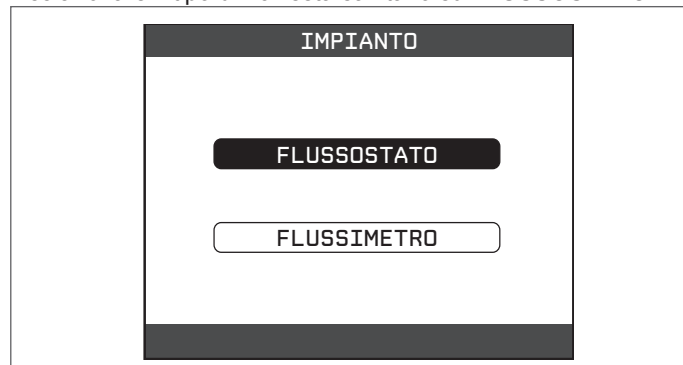
- impostazione della modalità di funzionamento del REC10:  
**MASTER:** selezionare questa opzione quando il REC10 è INTERFACCIA MACCHINA.

selezione configurazione:

**DA AKM:** per ripristinare la configurazione attuale di caldaia su REC10 MASTER e terminare l'operazione

**NUOVA:** per impostare una nuova configurazione di sistema con ripristino dei parametri ai valori di fabbrica

- selezionare il tipo di richiesta sanitario su FLUSSOSTATO.



- Terminata la procedura guidata di configurazione, il REC10 si posizionerà sulla schermata iniziale.

Continuare con la configurazione come riportato di seguito:

- effettuare la procedura di accesso ai parametri tecnici come indicato nel paragrafo "2.10 Accesso ai parametri tecnici", utilizzando la password SERVICE

- selezionare la voce PARAMETRI con i tasti "up" e "down" confermando la scelta

- modificare successivamente i seguenti parametri:  
 ABILITA RIEMPIMENTO: impostare a 1.

Procedere quindi con la riprogrammazione della caldaia effettuando le operazioni descritte nel paragrafo "4.2 Programmazione della caldaia".


Qualora sia stata effettuata la scelta su "NUOVA" configurazione, procedere come segue:

- selezionare funzionalità del REC10:

**MACCHINA:** se il REC10 è utilizzato solo come interfaccia di sistema e non come regolatore ambientale

**AMBIENTE:** se il REC10 è utilizzato come interfaccia di sistema e anche come regolatore ambientale della zona in cui è installato

## 4.21 Sostituzione REC10 MASTER

 Le operazioni di configurazione del sistema devono essere effettuate da personale professionalmente qualificato del Centro di Assistenza Tecnica.

In caso di sostituzione del REC10 MASTER, all'accensione lo stesso visualizza una schermata iniziale con la revisione del firmware.

Premendo il tasto "ok" viene avviata una procedura guidata per la configurazione del sistema, vedi paragrafo "4.20 Configurazione del sistema".

Seguire la procedura indicata ed effettuare la scelta del tipo di configurazione DAAKM.



## 4.22 Sostituzione scheda AKM01

Le operazioni di configurazione del sistema devono essere effettuate da personale professionalmente qualificato del Centro di Assistenza Tecnica.

Il sistema esegue continuamente un controllo di coerenza fra i dati di configurazione memorizzati sulla scheda elettronica AKM01 e quelli memorizzati nel REC; pertanto, in caso di sostituzione della scheda elettronica AKM01, può succedere che il sistema rilevi un'incoerenza fra i dati memorizzati sulla scheda AKM01 e quelli memorizzati nel REC. In questo caso, quest'ultimo chiederà all'utente quale delle due configurazioni considerare come valida; scegliendo di recuperare la configurazione dal REC stesso è possibile evitare la riconfigurazione della macchina:

- selezionare REC10 con i tasti "up" e "down" confermando la scelta.

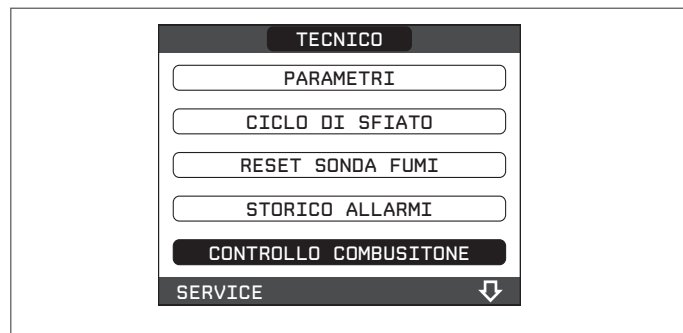


## 4.23 Parametri Controllo combustione

Sebbene i parametri relativi al nuovo sistema di controllo combustione ACC (active combustion control) siano preimpostati in fabbrica, potrebbe rendersi necessario dover procedere ad una loro riprogrammazione, questo nel caso in cui si debba procedere alla sostituzione contemporanea di entrambe le schede elettroniche (AKM e REC10 MASTER).

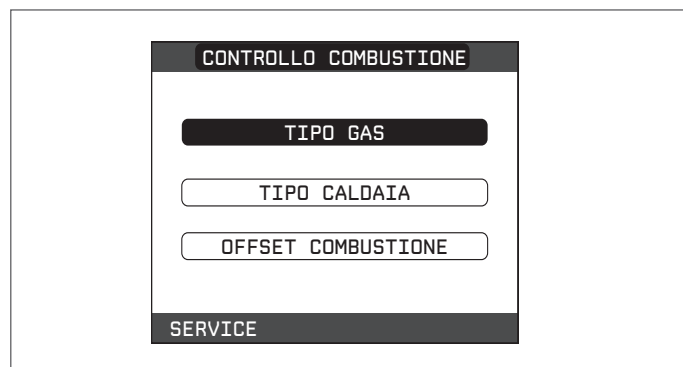
Effettuare la procedura di accesso ai parametri tecnici come indicato nel paragrafo "2.10 Accesso ai parametri tecnici" inserendo la password SERVICE.

Selezionare la voce CONTROLLO COMBUSTIONE con i tasti "su" e "giù", confermando la scelta.



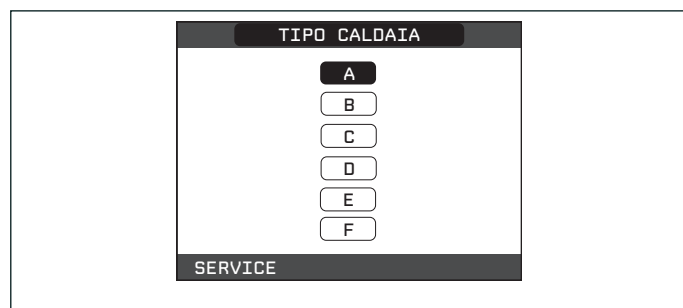
- Selezionare TIPO GAS.

- Programmare questo parametro in funzione del tipo di gas di alimentazione della caldaia. I valori per questo parametro sono MTN = METANO - GPL = GPL



- Selezionare TIPO CALDAIA

- Programmare questo parametro in funzione del tipo di caldaia come riportato in tabella



	TIPO CALDAIA
25C	A
30C	B
35C	F



- Selezionare OFFSET COMBUSTIONE



**RIPRISTINA:** selezionare questa opzione in caso di sostituzione contemporanea di entrambe le schede elettroniche (AKM e REC10 MASTER).

**AZZERA:** selezionare questa opzione in caso di sostituzione dell'elettrodo di rilevazione o sul bruciatore.

## 4.24 Manutenzione

La manutenzione periodica è un obbligo previsto dal DPR 13 aprile 2013 n. 74 ed è essenziale per la sicurezza, il rendimento e la durata della caldaia.

Essa consente di ridurre i consumi, le emissioni inquinanti e di mantenere il prodotto affidabile nel tempo.

Prima di iniziare le operazioni di manutenzione:

- chiudere i rubinetti del combustibile e dell'acqua dell'impianto termico e sanitario.

Per garantire il permanere delle caratteristiche di funzionalità ed efficienza del prodotto e per rispettare le prescrizioni della legislazione vigente, è necessario sottoporre l'apparecchio a controlli sistematici a intervalli regolari. Per la manutenzione attenersi a quanto descritto nel capitolo "1 AVVERTENZE E SICUREZZE".

Di norma sono da intendere le seguenti azioni:

- rimozione delle eventuali ossidazioni dal bruciatore;
- rimozione delle eventuali incrostazioni dagli scambiatori,
- sostituzione elettrodi. In caso di sostituzione degli elettrodi è necessario rimpiazzare anche la relativa guarnizione di tenuta.
- verifica e pulizia generale dei condotti di scarico;
- controllo dell'aspetto esterno della caldaia;
- controllo accensione, spegnimento e funzionamento dell'apparecchio sia in sanitario che in riscaldamento;
- controllo tenuta raccordi e tubazioni di collegamento gas ed acqua;
- controllo del consumo di gas alla potenza massima e minima;
- controllo posizione elettrodo accensione
- controllo posizione elettrodo rilevazione/sensore ionizzazione (vedi paragrafo specifico)
- verifica sicurezza mancanza gas

⚠ Dopo aver effettuato le operazioni di manutenzione necessarie deve essere effettuata l'analisi dei prodotti della combustione per verificare il corretto funzionamento.

⚠ Nel caso in cui, dopo aver effettuato la sostituzione della scheda elettronica oppure aver effettuato manutenzione sull'elettrodo di rilevazione o sul bruciatore, l'analisi dei prodotti della combustione restituisce dei valori fuori tolleranza, potrebbe essere necessario intervenire sul parametro OFFSET COMBUSTIONE come descritto nel paragrafo "4.23 Parametri Controllo combustione"

**Nota** in caso di sostituzione dell'elettrodo non sono da escludersi leggere variazioni dei parametri di combustione che rientrano nei valori nominali, dopo qualche ora di funzionamento

⚠ Non effettuare pulizie dell'apparecchio né di sue parti con sostanze facilmente infiammabili (es. benzina, alcool, ecc.).

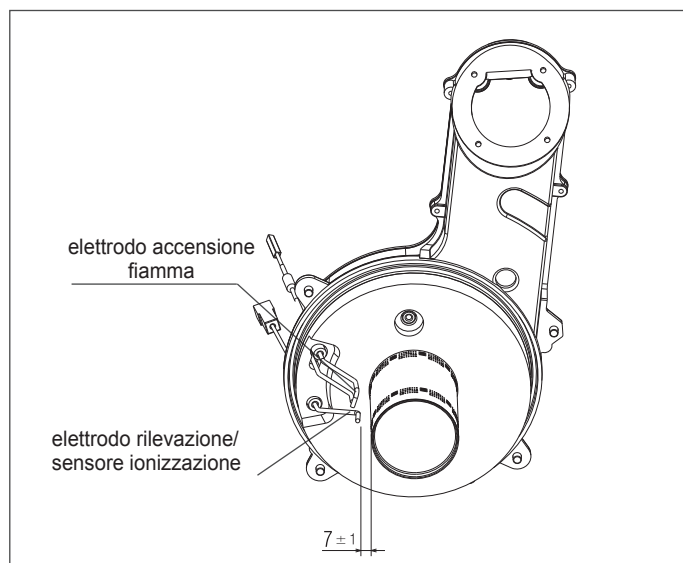
⚠ Non pulire pannellatura, parti verniciate e parti in plastica con diluenti per vernici.

⚠ La pulizia della pannellatura deve essere fatta solamente con acqua saponata.

## Manutenzione del sistema di controllo di combustione

### Elettrodo di manutenzione

L'elettrodo di rilevazione/sensore ionizzazione svolge un'importante funzione nella fase di accensione della caldaia e di mantenimento di una corretta combustione; a tal proposito è necessario, in caso di sua sostituzione, **garantire sempre** che sia correttamente posizionato e rispettare tassativamente la quota di riferimento indicata in figura.



Non carteggiare l'elettrodo.



Verificare, durante la manutenzione annuale, lo stato di deterioramento dell'elettrodo e qualora risulti consumato, sostituirlo.

Al fine di prevenire potenziali anomalie di funzionamento l'elettrodo rilevazione/sensore ionizzazione deve essere sostituito ogni 5 anni in quanto soggetto ad usura durante l'accensione.

### Valvola gas

La valvola gas è un dispositivo di sicurezza e regolazione che sovrintende al corretto funzionamento del prodotto.

Al fine di mantenere le caratteristiche tecniche del dispositivo in piena efficienza, se ne raccomanda la sostituzione ogni 10 anni.



**[IT] - RANGE RATED - EN483**

Il valore di taratura della portata termica in riscaldamento è \_\_\_\_\_ kW equivalente a una velocità massima del ventilatore in riscaldamento di \_\_\_\_\_ giri/min

Data \_\_\_\_/\_\_\_\_/\_\_\_\_

Firma \_\_\_\_\_

Numero di matricola caldaia \_\_\_\_\_