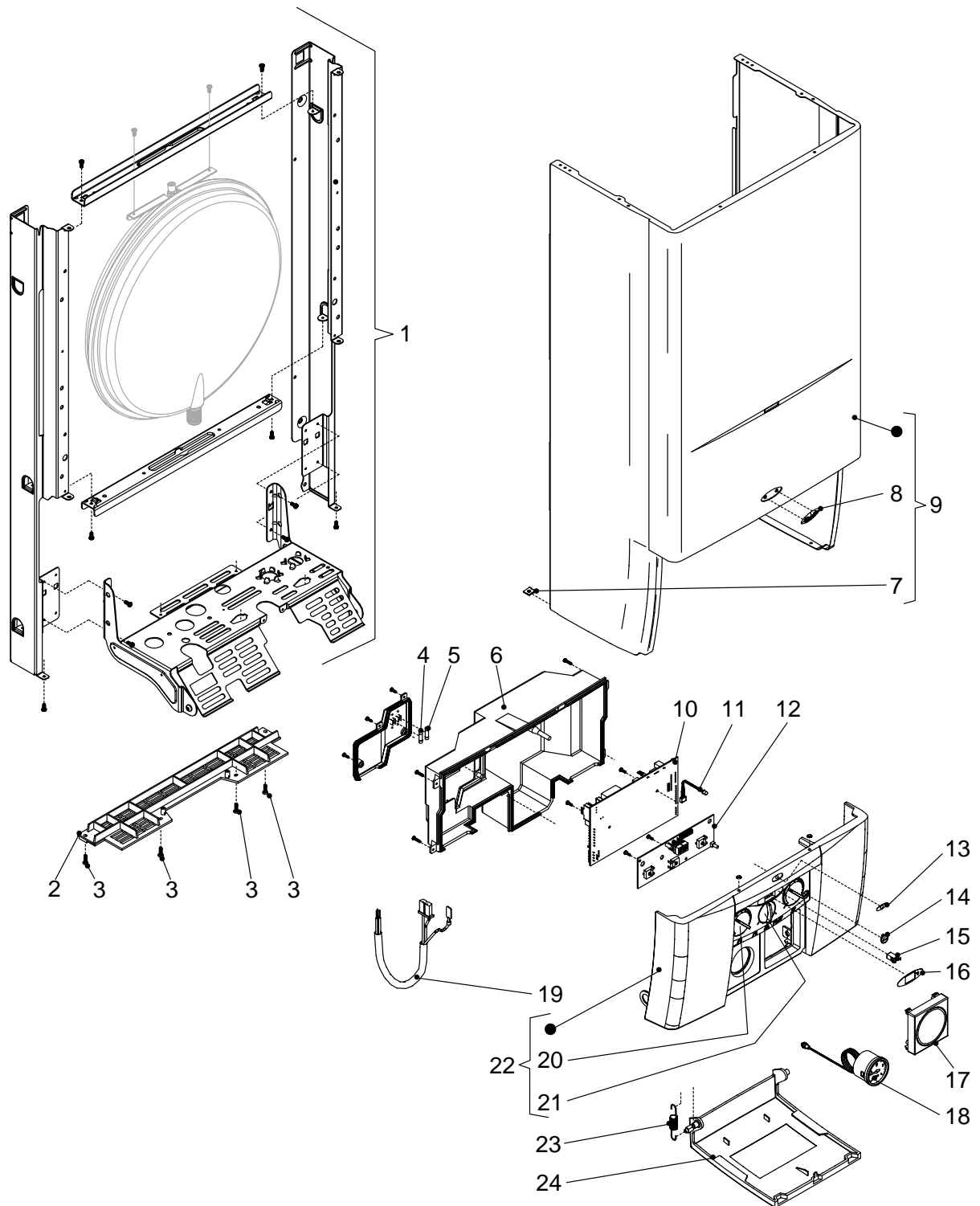


LISTA COMPONENTI

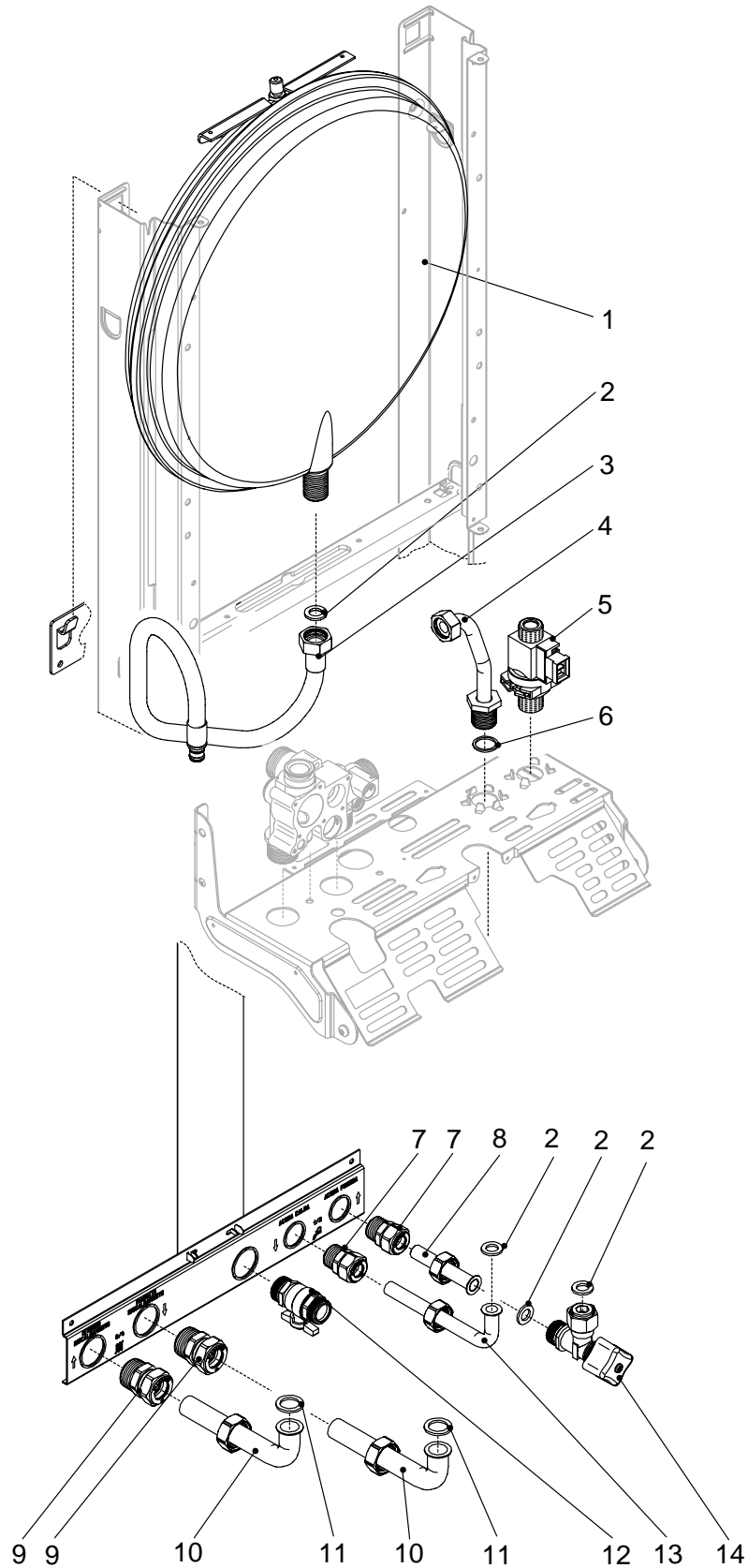
**Super Exclusive
28 CSI**



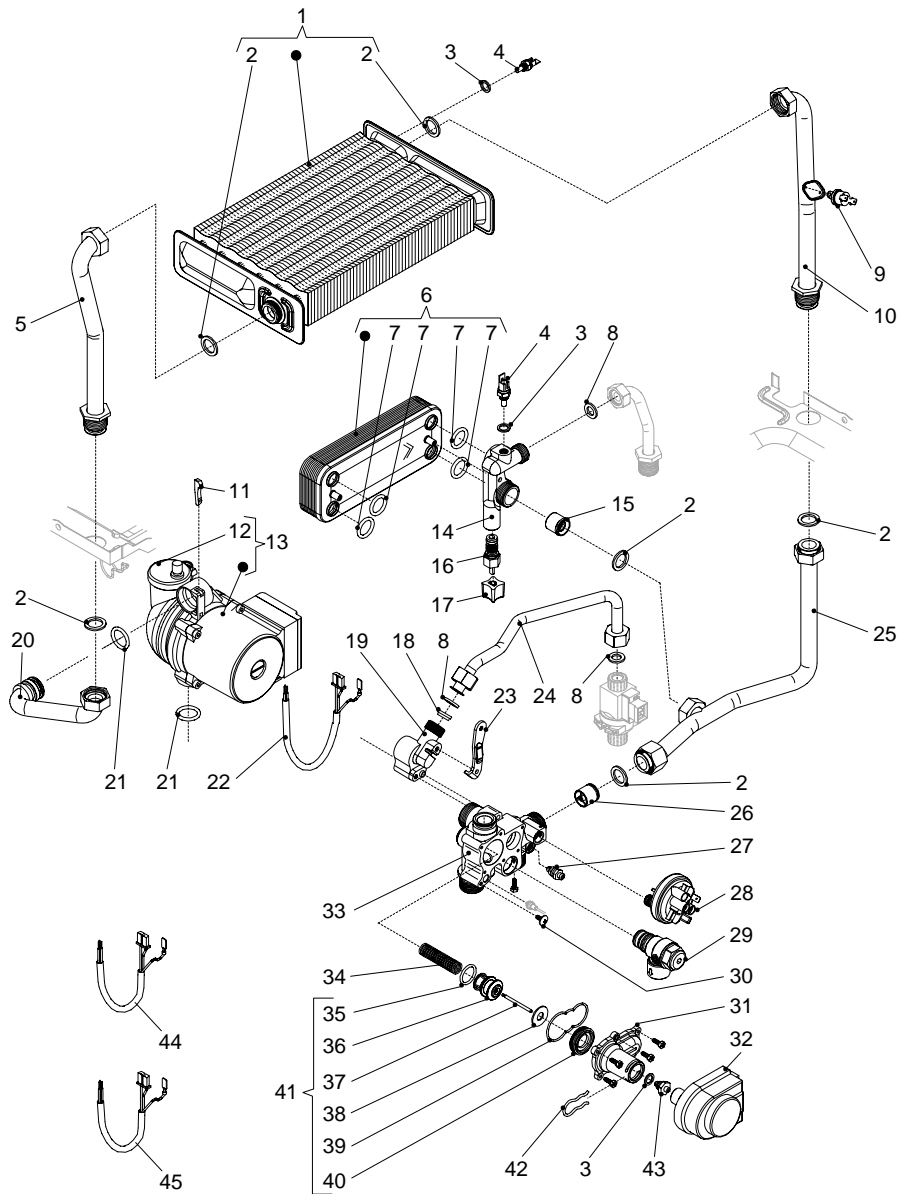


3

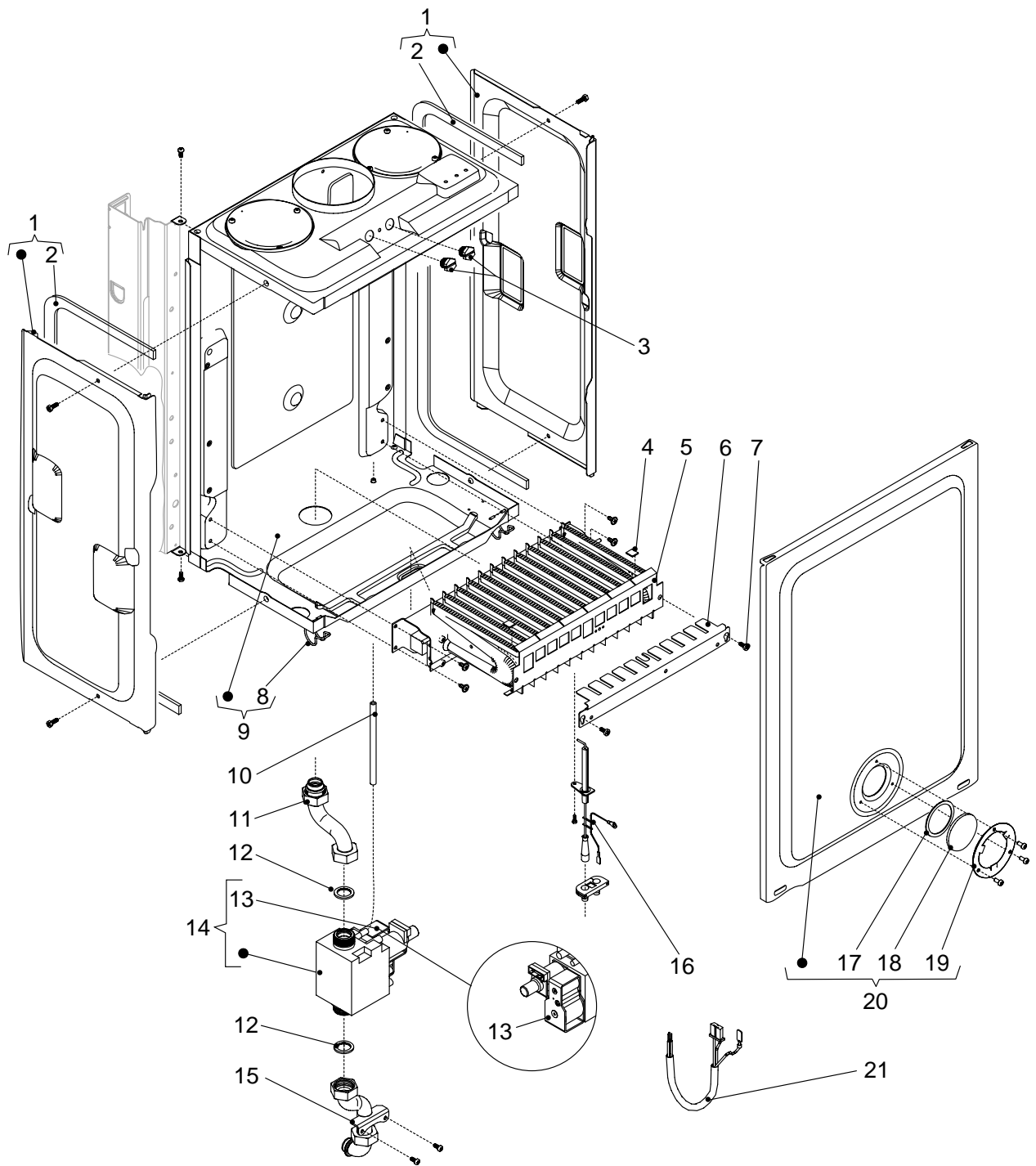
POS.	DENOMINAZIONE	CODICE	POS.	DENOMINAZIONE	CODICE
1	ASSIEME TELAIO	R01005142	13	PELLICOLA PROTEZIONE	R1866
2	GRIGLIA PROTEZIONE	R1913	14	TAPPO COPRIFORO	R1861
3	VITE 3,9 X 13 (CZ. 20 PZ.)	R5080	15	CHIUSURA PUSH DOWN	R1864
4	FUSIBILE 2 A (CZ. 5 PZ.)	R8968	16	PELLICOLA PROTEZIONE DISPLAY	R1865
5	FUSIBILE 100 MA (CZ. 5 PZ.)	R1947	17	TAPPO PORTA OROLOGIO	R8654
6	COPERTURA PARTI ELETTRICHE	R10021849	18	IDROMETRO	R1857
7	MOLLETTA RPD (CZ. 20 PZ.)	R5128	19	CABLAGGIO SCHEDA COMANDO	R10021117
8	TARGHETTA MARCHIO BERETTA	R1883	20	MANOPOLA SELEZIONE	R01005072
9	MANTELLO	R1922	21	MANOPOLA COMANDO	R01005073
10	SCHEDA GESTIONE	R10021847	22	CRUSCOTTO	R10022015
11	LED VERDE-ROSSO	R1858	23	MOLLA SPORTELLO CRUSCOTTO	R1862
12	SCHEDA COMANDI	R10020477	24	SPORTELLO CRUSCOTTO	R1852



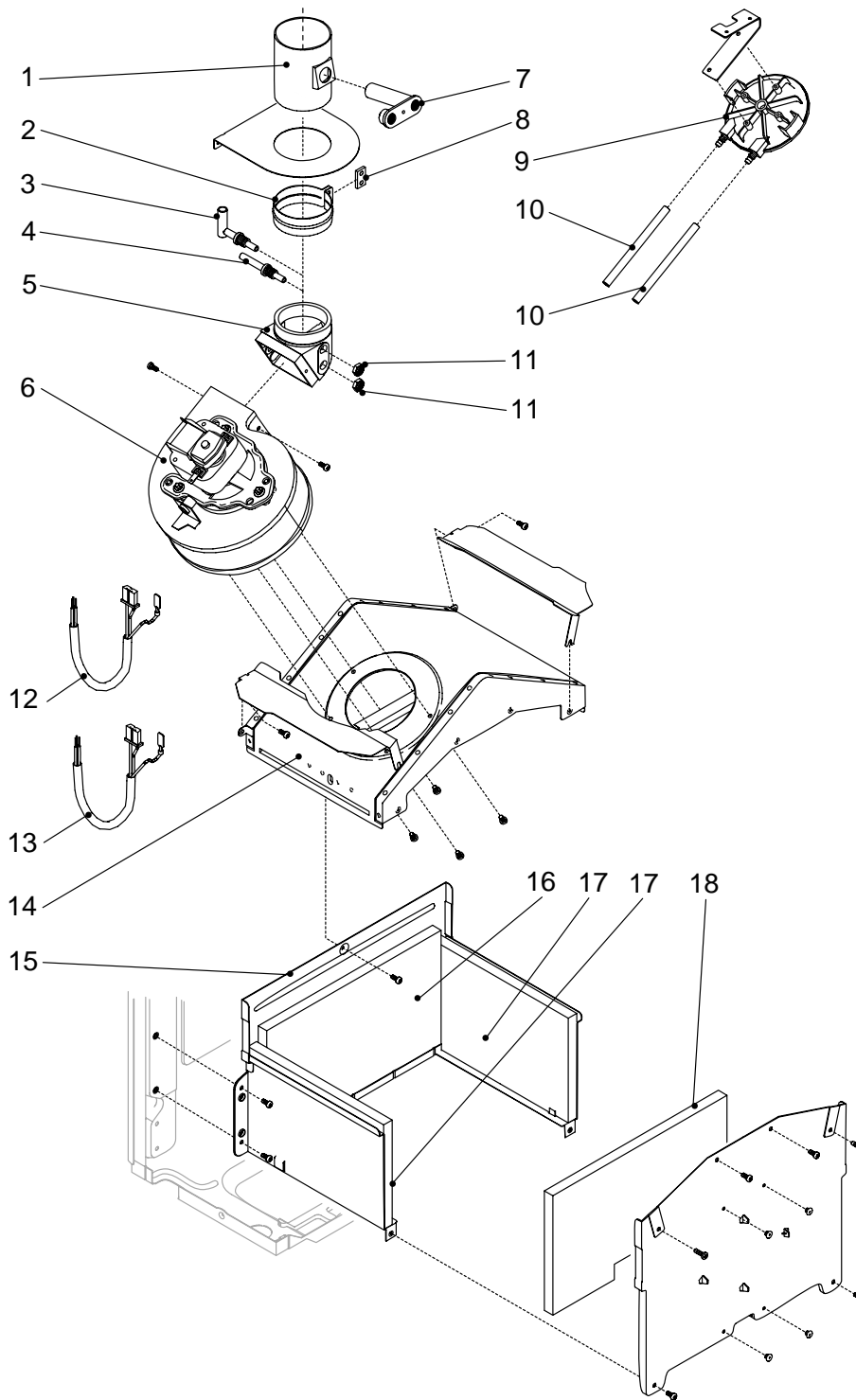
POS.	DENOMINAZIONE	CODICE	POS.	DENOMINAZIONE	CODICE
1	VASO ESPANSIONE	R2204	8	RAMPA RUBINETTO SANITARIO	R2578
2	GUARNIZIONE 18,5X11 (CZ. 10 PZ.)	R5026	9	RACCORDO	R2580
3	RAMPA FLESSIBILE VASO	R2164	10	RAMPA	R2576
4	RAMPA USCITA SCAMB. SANITARIO	R8460	11	GUARNIZIONE 24 X 17 (CZ. 10 PZ.)	R5023
5	FLUSSOSTATO	R10020329	12	RUBINETTO GAS	R1889
6	GUARNIZIONE 26X21 (CZ. 10 PZ.)	R5208	13	RAMPA USCITA SANITARIO	R2577
7	RACCORDO	R2579	14	RUBINETTO ACQUA SANITARIO	R1888



POS.	DENOMINAZIONE	CODICE	POS.	DENOMINAZIONE	CODICE
1	SCAMBIATORE PRIMARIO	R2378	24	RAMPA ENTRATA SANITARIO	R10021044
2	GUARNIZIONE 24 X 17 (CZ. 10 PZ.)	R5023	25	RAMPA SCATOLA ARIA	R10021241
3	GUARNIZIONE (CZ. 10 PZ.)	R50414	26	VALVOLA BY-PASS	R2047
4	SONDA	R8484	27	VALVOLA SPURGO	R01005137
5	RAMPA SCAMBIATORE PRIMARIO	R1847	28	PRESSOSTATO	R2044
6	SCAMBIATORE SANITARIO	R8036	29	VALVOLA DI SICUREZZA	R2907
7	ANELLO DI TENUTA (CZ. 10 PZ.)	R7999	30	VITE SPECIALE FISS.IDROMETRO	R6093
8	GUARNIZIONE 18,5X11 (CZ.10 PZ.)	R5026	31	COPERCHIO VALVOLA TREVIE	R2904
9	TERMOSTATO	R2258	32	RACCORDO PORTA OR VALVOLA	R6919
10	RAMPA MANDATA	R10021041	33	CORPO DISTRIBUTORE	R10020439
11	CHIAVETTA BLOCC. RAMPA	R9263	34	MOLLA OTTURATORE VALVOLA	R6862
12	DISAREATORE	R0439	35	ANELLO OR	R6895
13	CIRCOLATORE	R10020437	36	OTTURATORE VALVOLA TREVIE	R2910
14	RACCORDO	R10021005	37	ASTA OTTURATORE VALVOLA	R6887
15	VALVOLA DI RITEGNO	R2908	38	GUARNIZIONE OTTUR. (CZ. 5 PZ.)	R2913
16	RUBINETTO RIEMPIMENTO	R10021006	39	GUARNIZIONE OR COPERCHIO	R8444
17	MANOPOLA RUBINETTO	R6889	40	ANELLO DI SPALLAM. TREVIE	R7134
18	REGOLATORE DI FLUSSO	R9430	41	KIT REVISIONE VALVOLA TRE VIE	R01005127
19	RACCORDO	R2903	42	FORCHETTA ATTUAT. (CZ. 10 PZ.)	R2906
20	RAMPA POMPA-SCATOLA ARIA	R1917	43	ATTUATORE ELETTRICO	R2905
21	ANELLO OR (CZ. 10 PZ.)	R6898	44	CABLAGGIO DISTRIBUTORE	R10020530
22	CABLAGGIO POMPA	R1845	45	CABLAGGIO ATTUATORE	R1873
23	STAFFETTA FISSA CIRCOLATORE	R2940			



POS.	DENOMINAZIONE	CODICE	POS.	DENOMINAZIONE	CODICE
1	FIANCO SCATOLA ARIA	R1549	12	GUARNIZIONE 24X17 (CZ. 10 PZ.)	R5023
2	GUARNIZIONE AUTODESIVA	R5905	13	BOBINA VALVOLA GAS	R10020838
3	TAPPO IN OTTONE	R8086	14	VALVOLA GAS	R10021021
4	PIASTRINA CIECA MTN (CZ. 20 PZ.)	R5172	15	RAMPA ATTACCO GAS	R1840
5	BRUCIATORE MTN	R5317	16	CANDELA ACCEN-RIV. FIAMMA	R10022027
	BRUCIATORE GPL	R5319	17	GUARNIZIONE VETRO (CZ. 10 PZ.)	R5072
6	TEGOLO PROPAG. FIAMMA (GPL)	R2069	18	VETRO PYREX PER OBLÒ	R3139
7	VITE AUTOM. M4 X 10 (CZ. 20 PZ.)	R5176	19	FLANGIA FISS. VETRO (CZ. 10 PZ.)	R4007
8	CLIP SCATOLA ARIA	R0442	20	COPERCHIO	R10020217
9	SCATOLA ARIA	R2072	21	CABLAGGIO VALVOLA GAS	R10021947
10	TUBETTO SILICONE	R1457	-	TRASFORMAZIONE GAS GPL	R0505
11	RAMPA GAS	R1839	-	TRASFORMAZIONE GAS MTN	R0506



7

POS.	DENOMINAZIONE	CODICE	POS.	DENOMINAZIONE	CODICE
1	TUBO RACCORDO	R8083	10	TUBETTO SILICONE	R1457
2	FASCETTA PER TUBO (CZ. 10 PZ.)	R5916	11	CONTRODADO DA 1/8"	R4807
3	PRESA PRESSIONE	R7948	12	CABLAGGIO COMBUSTIONE	R10021236
4	PRESA DI DEPRESSIONE	R6985	13	CABLAGGIO VENTILATORE	R1870
5	RACCORDO FUMI	R7280	14	CAPPA	R5907
6	VENTILATORE	R6492	15	CAMERA DI COMBUSTIONE	R6028
7	BLOCCHETTO PRESA ANALISI	R8085	16	PANNELLO ISOLANTE POSTERIORE	R5316
8	GUARNIZIONE FASC. TUBO (CZ. 10 PZ.)	R5917	17	PANNELLO ISOLANTE LATERALE	R5271
9	PRESSOSTATO	R9232	18	PANNELLO ISOLANTE ANTERIORE	R5315



IL MEGLIO ASSISTITO MEGLIO
Servizio Clienti 199.13.31.31
Assistenza Tecnica 199.12.12.12

e-mail assistenza: sat@berettacaldaie.it - www.beretta.caldaie.com

Beretta si riserva di variare le caratteristiche e i dati riportati nel presente fascicolo in qualunque momento e senza preavviso, nell'intento di migliorare i prodotti.
Questo fascicolo pertanto non può essere considerato come contratto nei confronti di terzi.