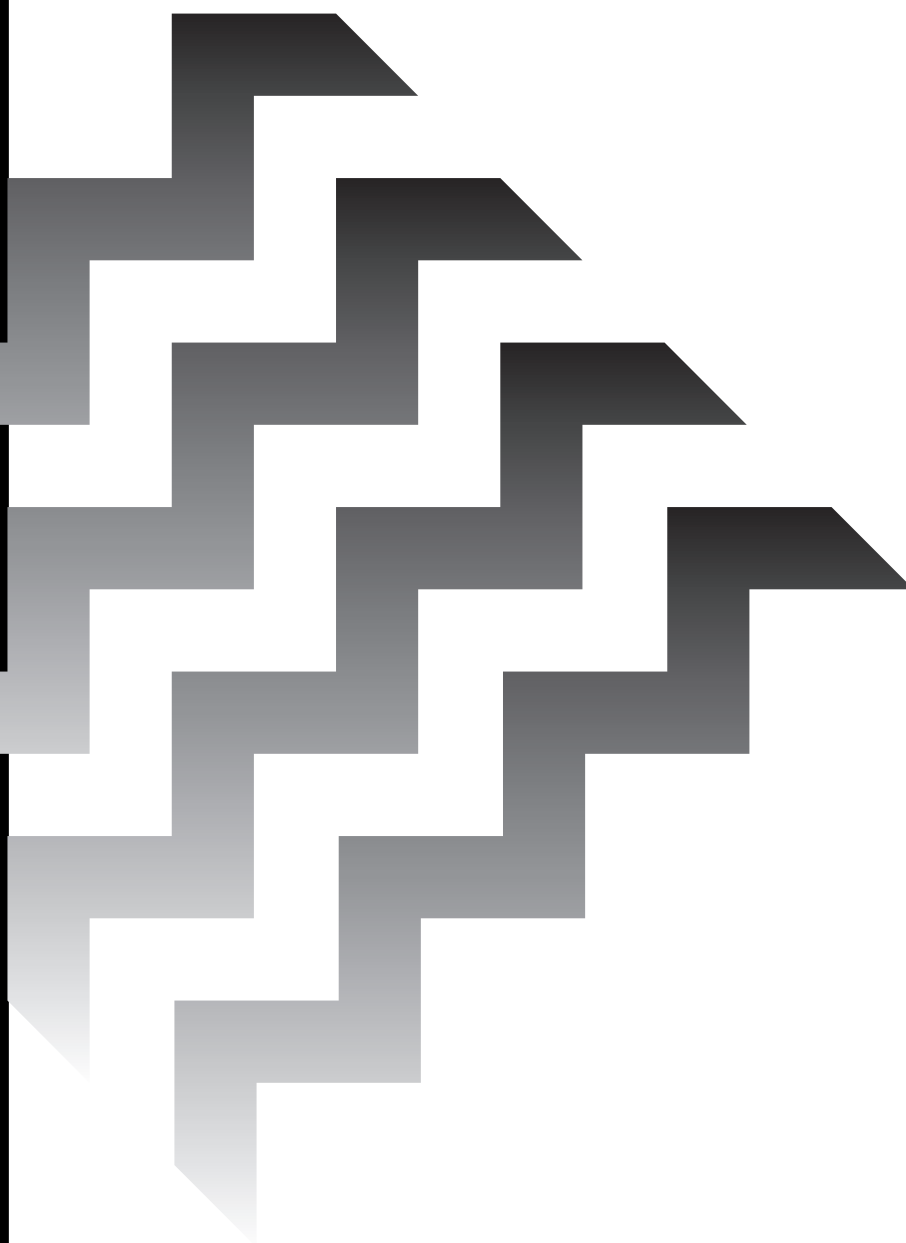
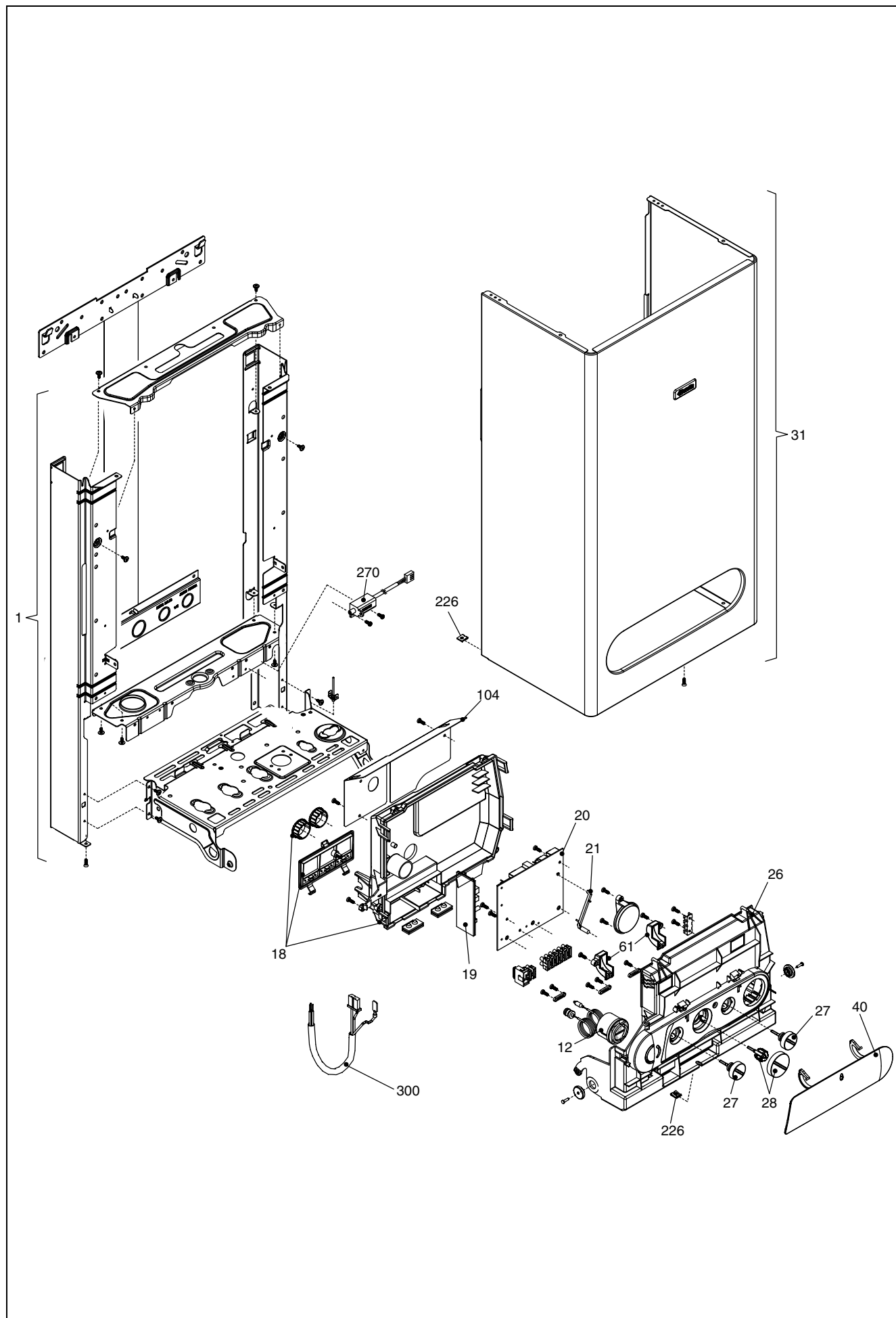


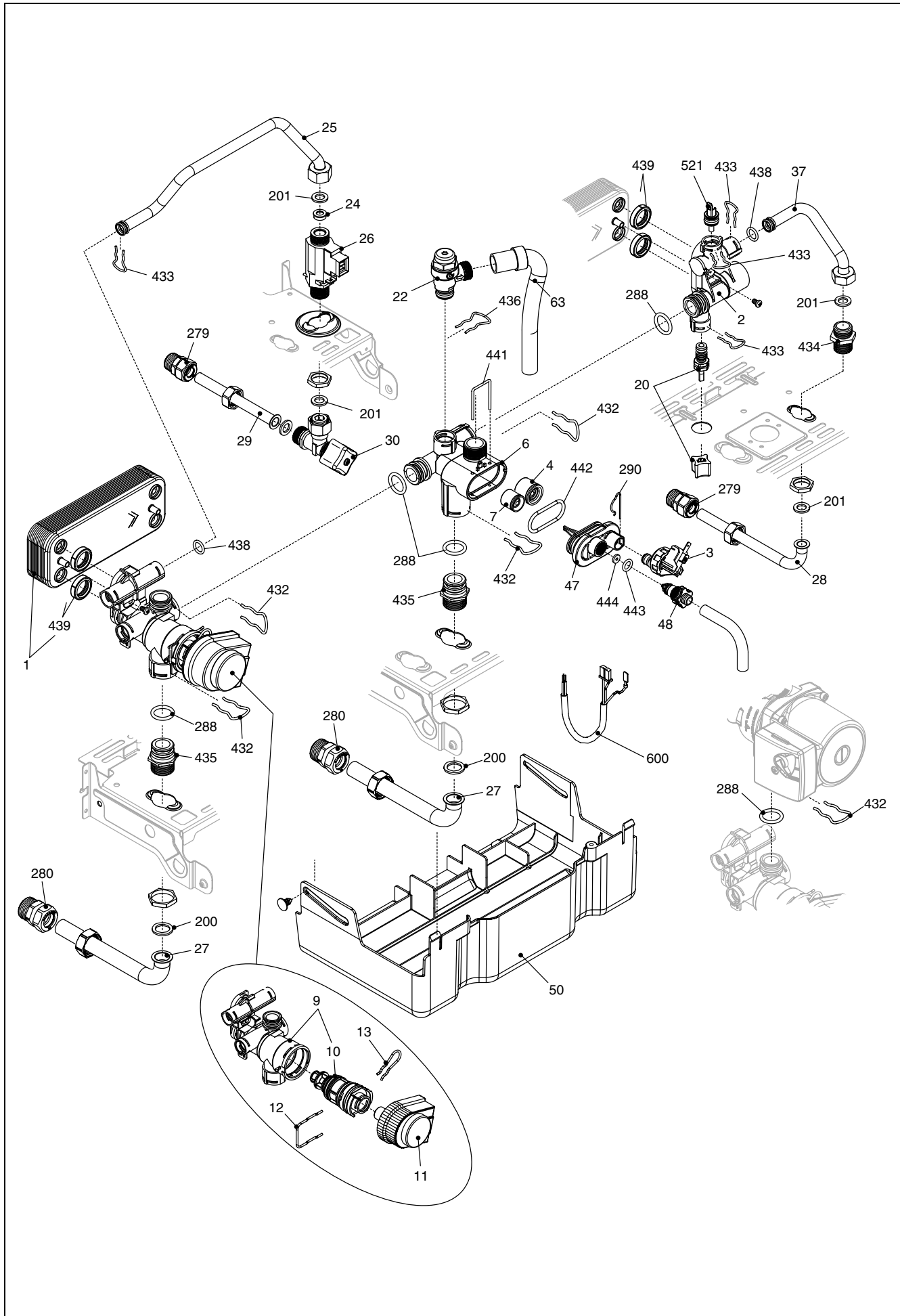
LISTA COMPONENTI

Mynute 24 CAI

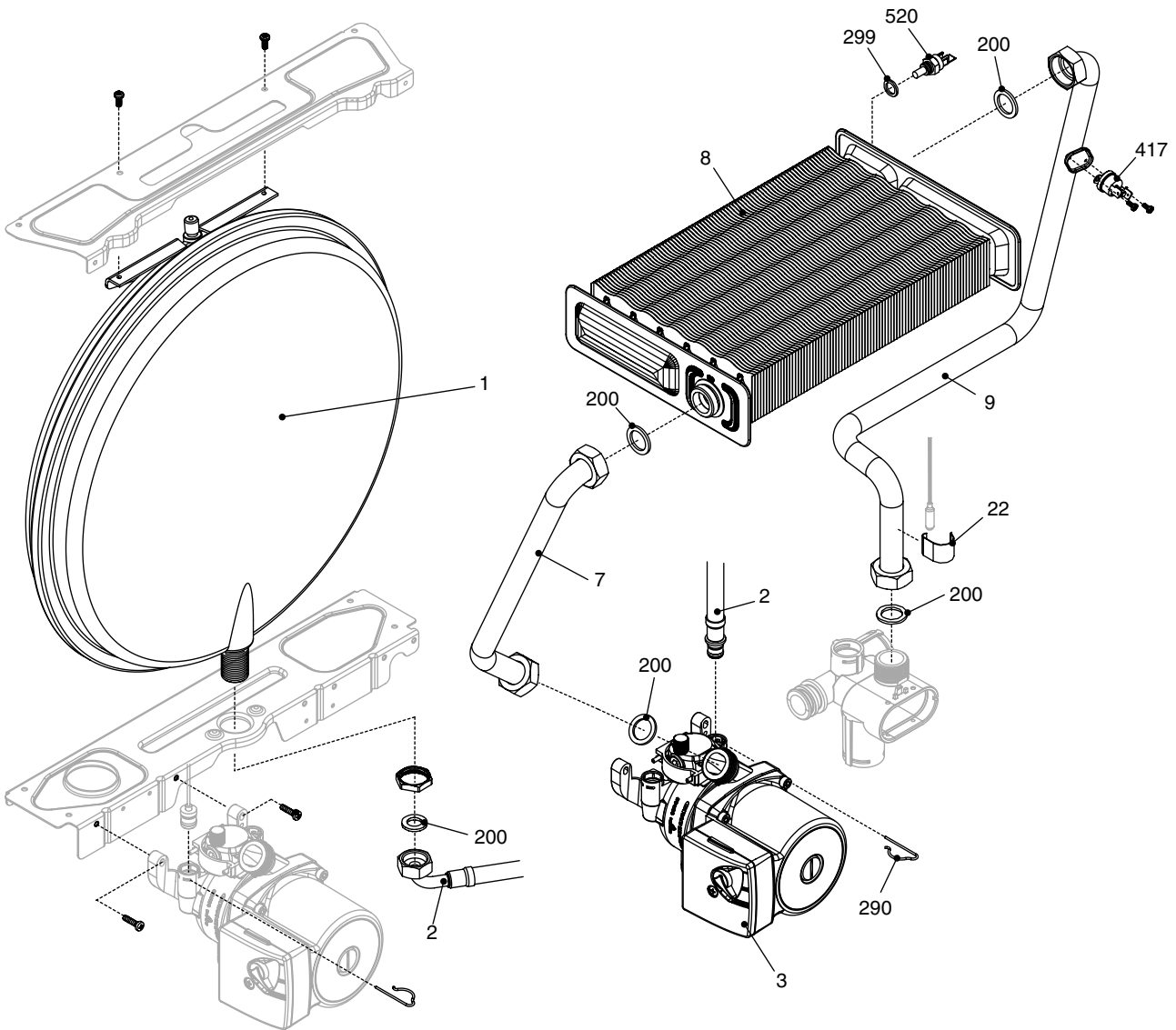




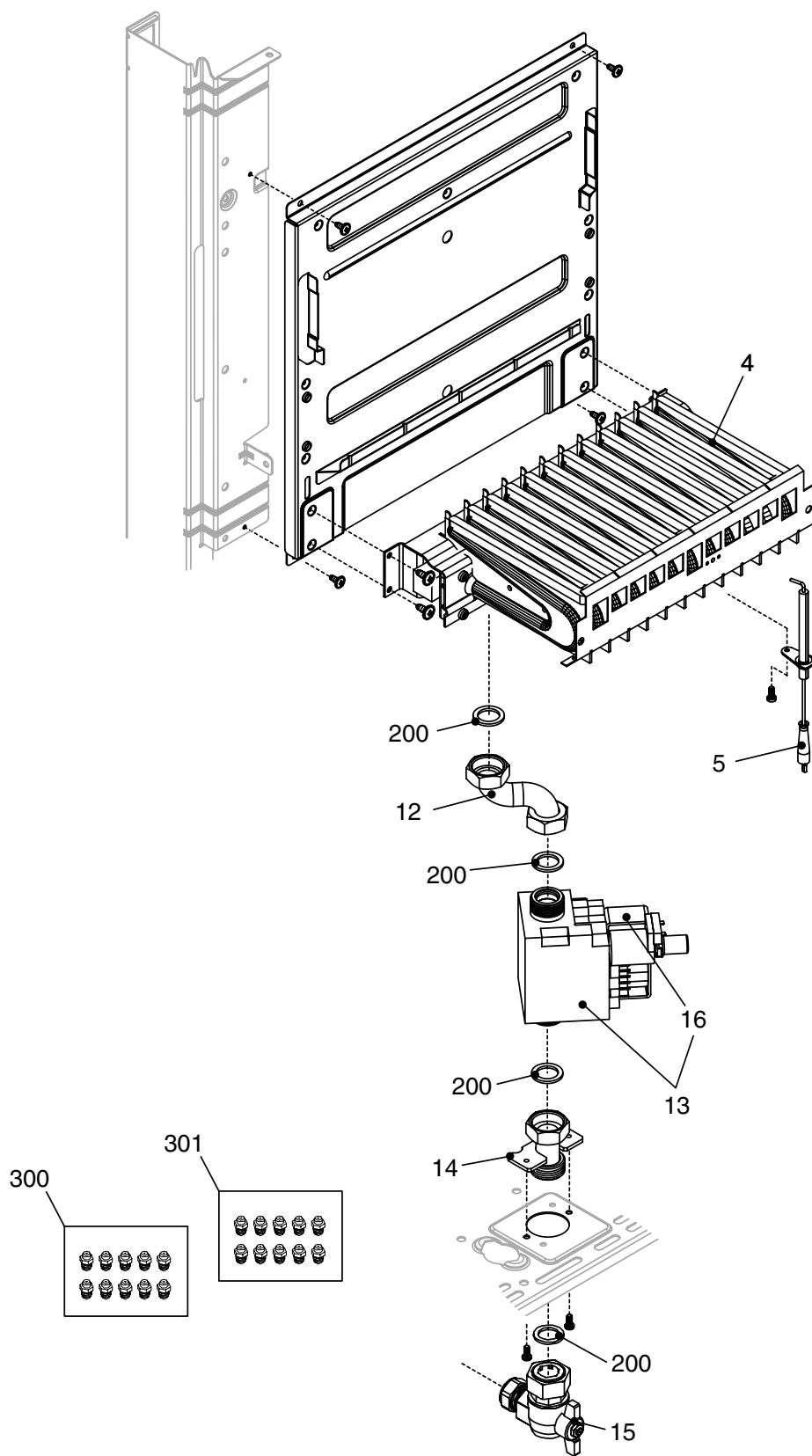
POS.	DESCRIZIONE	24 Cai AR
1	Assieme telaio	R01005360
12	Termoidrometro	R10026054
18	Copertura posteriore parti elettriche	R10024173
19	Modulo accensione controllo fiamma	R10028890
20	Scheda gestione	R10025340
21	Guida luce	R10023816
26	Cruscotto serigrafato	R10023808
27	Manopola	R10023818
28	Manopola	R10023817
31	Mantello	R10023822
40	Sportello	R10023810
61	Assieme copertura	R01005261
104	Protezione	R10025084
226	Molletta	R5128
270	Trasformatore accensione TR2	R10021272
300	Cablaggio morsetto	R10023840



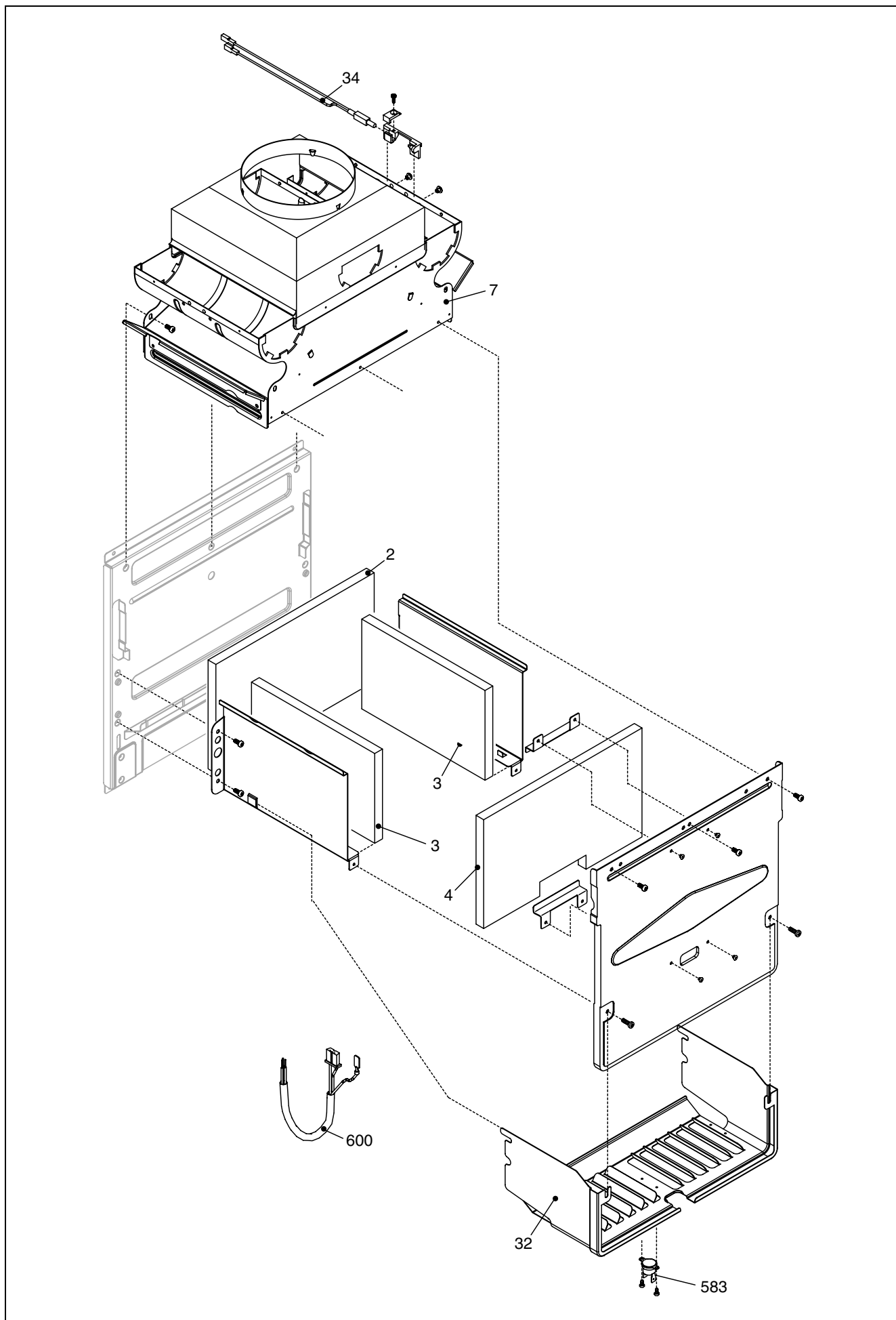
POS.	DESCRIZIONE	24 Cai AR
1	Scambiatore	R8036
2	Raccordo	R10026151
3	Pressostato acqua	R10028141
4	Valvola non ritorno	R10025056
6	Corpo by-pass	R10024641
7	Valvola by-pass	R2047
9	Assieme corpo 3 vie+cartuccia	R10026508
10	Cartuccia valvola	R10025305
11	Attuatore elettrico	R10025304
12	Molletta	R10025450
13	Molletta	R10025449
20	Rubinetto riempimento	R10025060
22	Valvola sicurezza	R10025055
24	Regolatore flusso	R10024987
25	Rampa	R10025839
26	Flussostato sanitario	R10022348
27	Rampa	R10024961
28	Rampa sanitario	R10024962
29	Rampa entrata sanitario	R10024963
30	Rubinetto sanitario	R1888
37	Rampa	R10025840
47	Coperchio corpo by-pass	R10024643
48	Rubinetto scarico	R10024646
50	Copertura raccordi	R10024381
63	Rampa	R10025058
200	Guarnizione	R5023
201	Guarnizione	R5026
279	Raccordo 1/2	R10025089
280	Raccordo 3/4	R10025090
288	Anello	R6898
290	Molletta	R2165
432	Molletta	R10024958
433	Molletta	R10024986
434	Nipples	R10024985
435	Raccordo	R10025059
436	Molletta	R10025062
438	Anello tenuta	R10024988
439	Guarnizione scambiatore sanitario	R10025067
441	Molletta	R10025063
442	Anello tenuta	R10025065
443	Anello tenuta	R10025064
444	Guarnizione rubinetto scarico	R10025066
521	Sonda NTC rossa	R10027351
600	Cablaggio comandi idraulici	R10026729



POS.	DESCRIZIONE	24 Cai AR
1	Vaso espansione	R2204
2	Rampa flessibile vaso espansione	R10025188
3	Circolatore	R10027571
7	Rampa	R10029487
8	Scambiatore primario	R10029050
9	Rampa	R10029488
22	Clip	R3412
200	Guarnizione	R5023
201	Guarnizione	R5026
290	Molletta	R2165
299	Guarnizione	R10022726
417	Termostato limite	R10024710
520	Sonda NTC	R10027352



POS.	DESCRIZIONE	24 Cai AR
4	Bruciatore Mtn	R10029485
5	Candela acc.-rilevazione	R10025985
12	Rampa gas	R10026153
13	Valvola gas	R10021021
14	Rampa	R10026703
15	Rubinetto gas	R2266
16	Bobina EV1 / EV2	R10020838
200	Guarnizione	R5023
300	Kit trasformazione MTN	R01005286
301	Kit trasformazione G.P.L.	R01005407



POS.	DESCRIZIONE	24 Cai AR
2	Isolante	R5270
3	Isolamento paratie laterali	R5271
4	Pannello isolante	R5269
7	Cappa fumi	R10027526
32	Carena inferiore	R10024609
34	Termostato fumi	R10029490
583	Termostato Termodisc 85°C	R10029464
600	Cablaggio combustione	R10029554

MODELLO	CODICE	
	MTN	GPL
24 Cai AR	1101593 (B7T)	1101593 (B8T)

Cod.A380 - 0 - 02/07



IL MEGLIO ASSISTITO MEGLIO
Servizio Clienti 199.13.31.31
Assistenza Tecnica 199.12.12.12

e-mail assistenza: sat@berettacaldaie.it - www.beretta.caldaie.com

Beretta si riserva di variare le caratteristiche e i dati riportati nel presente fascicolo in qualunque momento e senza preavviso, nell'intento di migliorare i prodotti. Questo fascicolo pertanto non può essere considerato come contratto nei confronti di terzi.