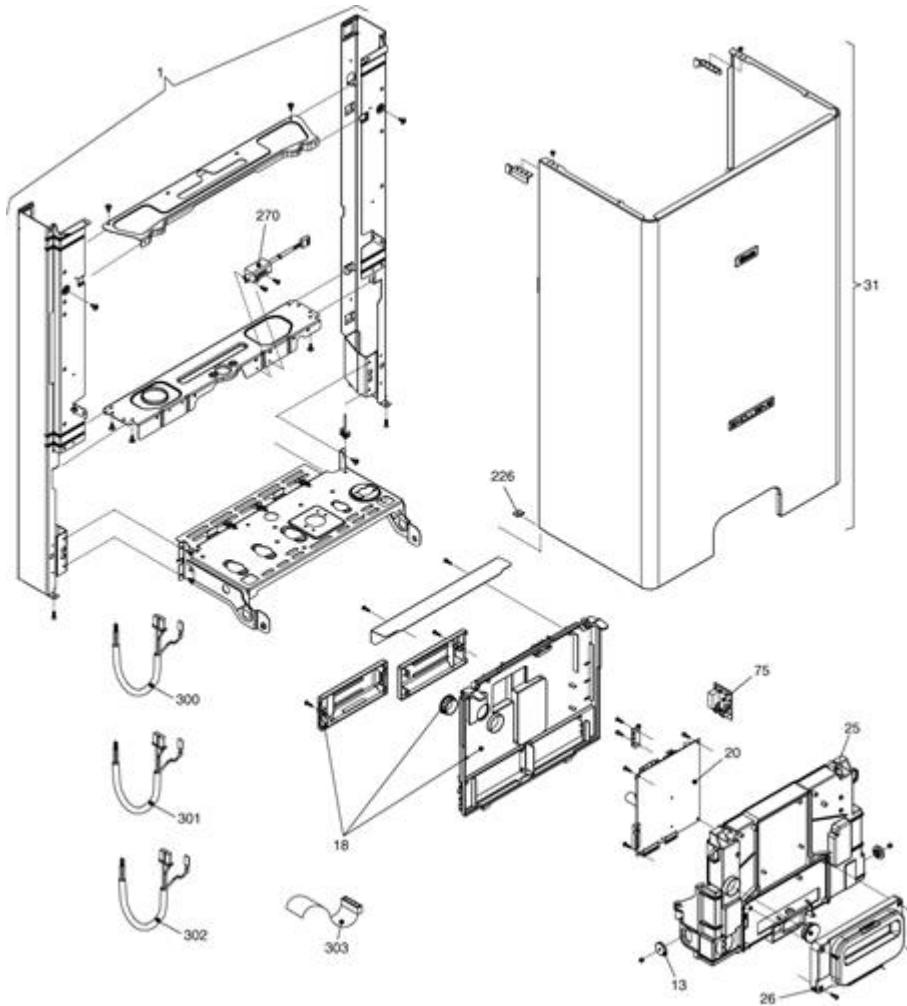


# 1101023 - Exclusive Microcai 28 CAI

## Tav. 1

### TELAIO

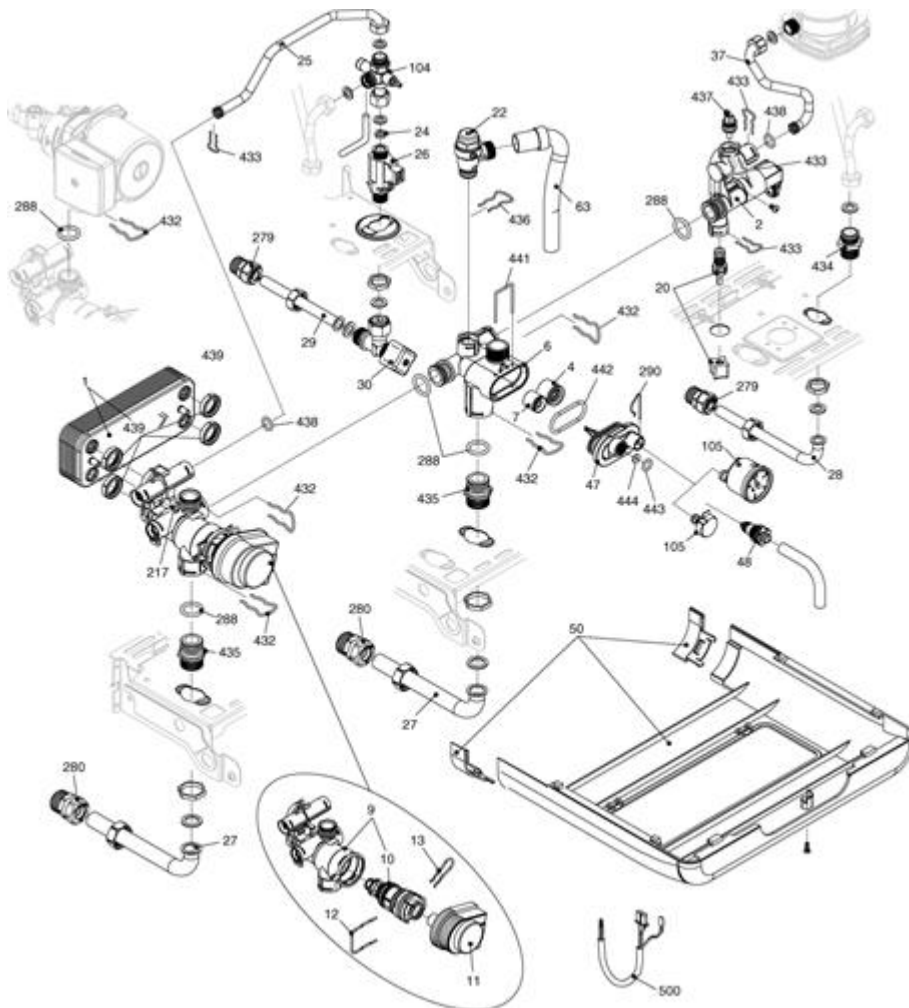


Posizione	idComponente	Descrizione	NotaMatricola
1	R01005352	Assieme telaio	
13	R10023044	Perno	
18	R10025843	Copertura parti elettriche	
20	R10029773	Scheda gestione AB05B	
25	R10025842	Copertura parti elettriche	
26	R10025841	Pannello comandi	Sino matr.XXXA3552814
26	R10027674	Pannello comandi	Da matr.XXXA3552815
31	R10026394	Mantello	
75	R10026404	Scheda interfaccia ITRF05	
226	R5128	Molletta	
270	R10026031	Trasformatore accensione TR6	
300	R10025866	Cablaggio morsettiera bassa tensione	Sino matr.xxA15xxxxx
300	R10029959	Cablaggio morsettiera bassa tensione	Da matr.xxA16xxxxx
301	R10026379	Cablaggio alimentazione	
302	R10025871	Cablaggio bassa tensione	
303	R10025873	Banda piatta 16 poli	

# 1101023 - Exclusive Microcai 28 CAI

## Tav. 2

### IDRAULICA 1



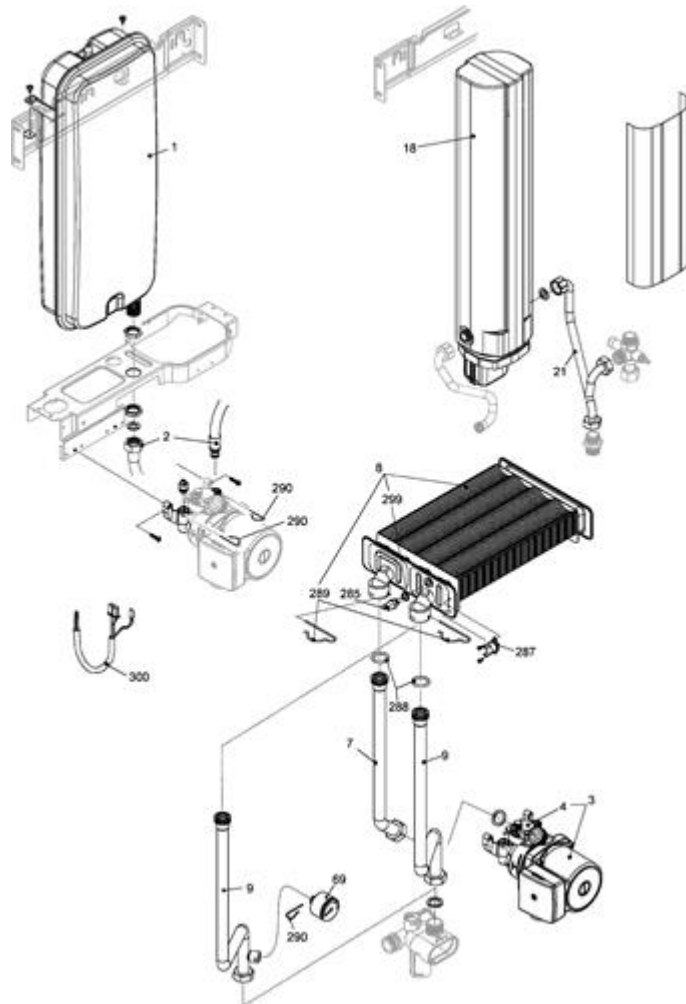
Posizione	idComponente	Descrizione	Nota	Matricola
1	R8037	Scambiatore secondario		
2	R10026857	Valvola caricamento		
4	R10025056	Valvola non ritorno		
6	R10024641	Corpo by-pass		
7	R2047	Valvola by-pass		
9	R10026508	Assieme corpo 3 vie+cartuccia		
10	R10025305	Cartuccia		
11	R10025304	Attuatore elettrico		
12	R10025450	Molletta fissaggio 3 vie		
13	R10025449	Molletta fissaggio attuatore		
20	R10025060	Rubinetto riempimento		
22	20043820	Valvola di sicurezza		
24	R10026042	Regolatore di flusso 15.0		
25	R10026158	Rampa		
26	R10022348	Flussostato sanitario		
27	R10026390	Rampa		
28	R10026391	Rampa		
29	R10026392	Rampa		
30	R1888	Rubinetto sanitario		
37	R10026157	Rampa		
47	R10024643	Coperchio corpo by-pass		
48	R10024646	Rubinetto scarico		
50	R10026116	Copertura raccordi grigia	Sino matr.XXXA3552814	

50	R10027685	Copertura raccordi bianca	Da matr.XXXA3552815
63	R10025058	Rampa	
104	R10025796	Valvola sicurezza non ritorno	
105	R10025833	Kit trasduttore di pressione	Sino matr.xxA15xxxxx
105	R10028142	Trasduttore di pressione	Da matr.xxA16xxxxx
200	R5023	Guarnizione	
201	R5026	Guarnizione	
279	R10025089	Raccordo 1/2"	
280	R10025090	Raccordo 3/4"	
288	R6898	Anello di tenuta	
290	R2165	Molletta	
432	R10024958	Molletta	
433	R10024986	Molletta	
434	R10024985	Nipples	
435	R10025059	Raccordo	
436	R10025062	Molletta	
437	R10027351	Sonda NTC rossa	
438	R10024988	Anello tenuta	
439	R10025067	Guarnizione	
441	R10025063	Molletta	
442	R10025065	Anello tenuta	
443	R10025064	Anello tenuta	
444	R10025066	Guarnizione	
500	R10025867	Cablaggio comandi idraulici	

# 1101023 - Exclusive Microcai 28 CAI

## Tav. 3

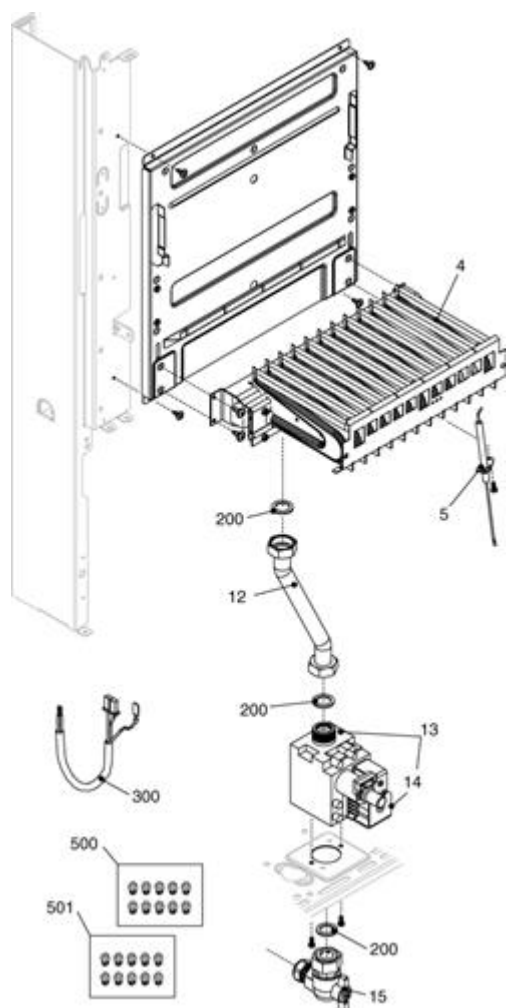
### IDRAULICA 2



Posizione	idComponente	Descrizione	NotaMatricola
1	R10025312	Vaso espansione	
2	R10023603	Rampa flessibile vaso espansione	
3	R10027571	Circolatore	
4	R10025485	Disaeratore	
7	R10026178	Rampa	
8	20052580	Scambiatore primario	
9	R10026399	Rampa	Sino matr.xxA15xxxxx
9	R10026177	Rampa	Da matr.xxA16xxxxx
18	R10028187	Miniaccumulo	
21	R10026156	Rampa	
69	R10027135	Idrometro	Da matr.xxA16xxxxx
200	R5023	Guarnizione	
201	R5026	Guarnizione	
285	R10027352	Sonda NTC rossa	
287	R2258	Termostato limite	
288	R6898	Anello di tenuta	
289	R2223	Molletta	
290	R2165	Molletta	
299	R10022726	Guarnizione	
300	R10026380	Cablaggio miniaccumulo - scheda minitank	

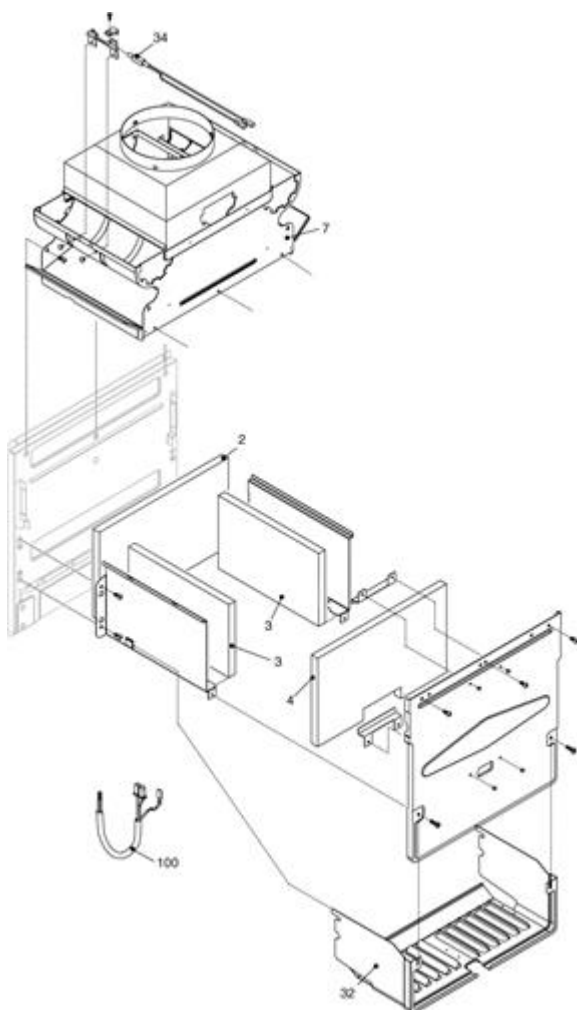
# 1101023 - Exclusive Microcai 28 CAI

## Tav. 4



Posizione	idComponente	Descrizione	NotaMatricola
4	R10026300	Bruciatore MTN	
5	R10025985	Candela acc.-rilevazione	
12	R10026400	Rampa gas	
13	20007784	Valvola gas	
14	20040675	Bobina valvola gas	
15	R2266	Rubinetto gas	
200	R5023	Guarnizione	
300	R10025872	Cablaggio valvola gas	
500	20001066	Kit trasformazione MTN	
501	R01005217	Kit trasformazione G.P.L.	

**1101023 - Exclusive Microcai 28 CAI**  
**Tav. 5**



Posizione	idComponente	Descrizione	NotaMatricola
2	R5316	Isolante	
3	R2272	Pannello isolante laterale	
4	R5315	Pannello isolante	
7	R10027527	Cappa fumi	
32	R10024608	Carena inferiore	
34	R10021188	Termostato fumi	
100	R10025875	Cablaggio combustione	