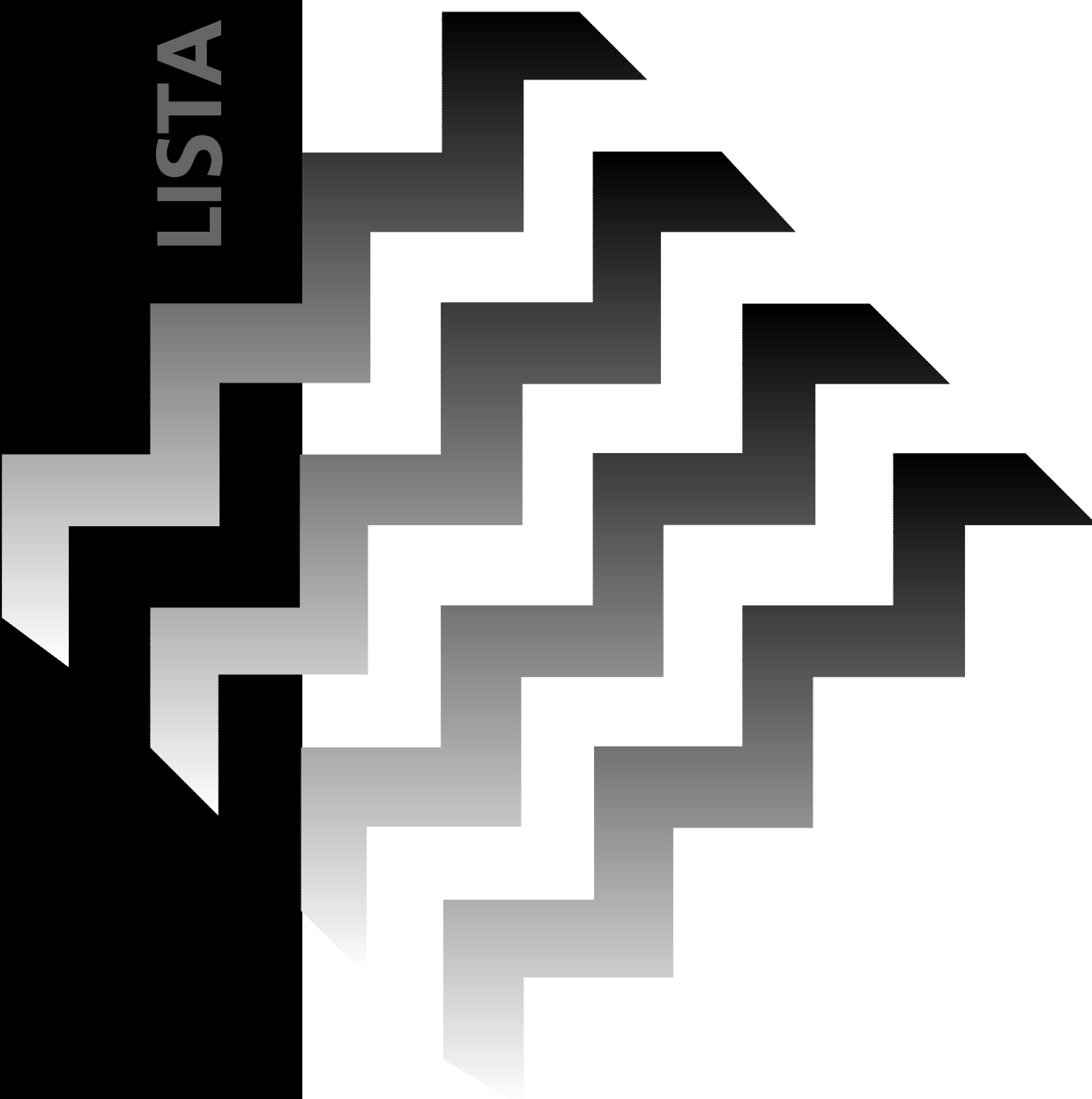
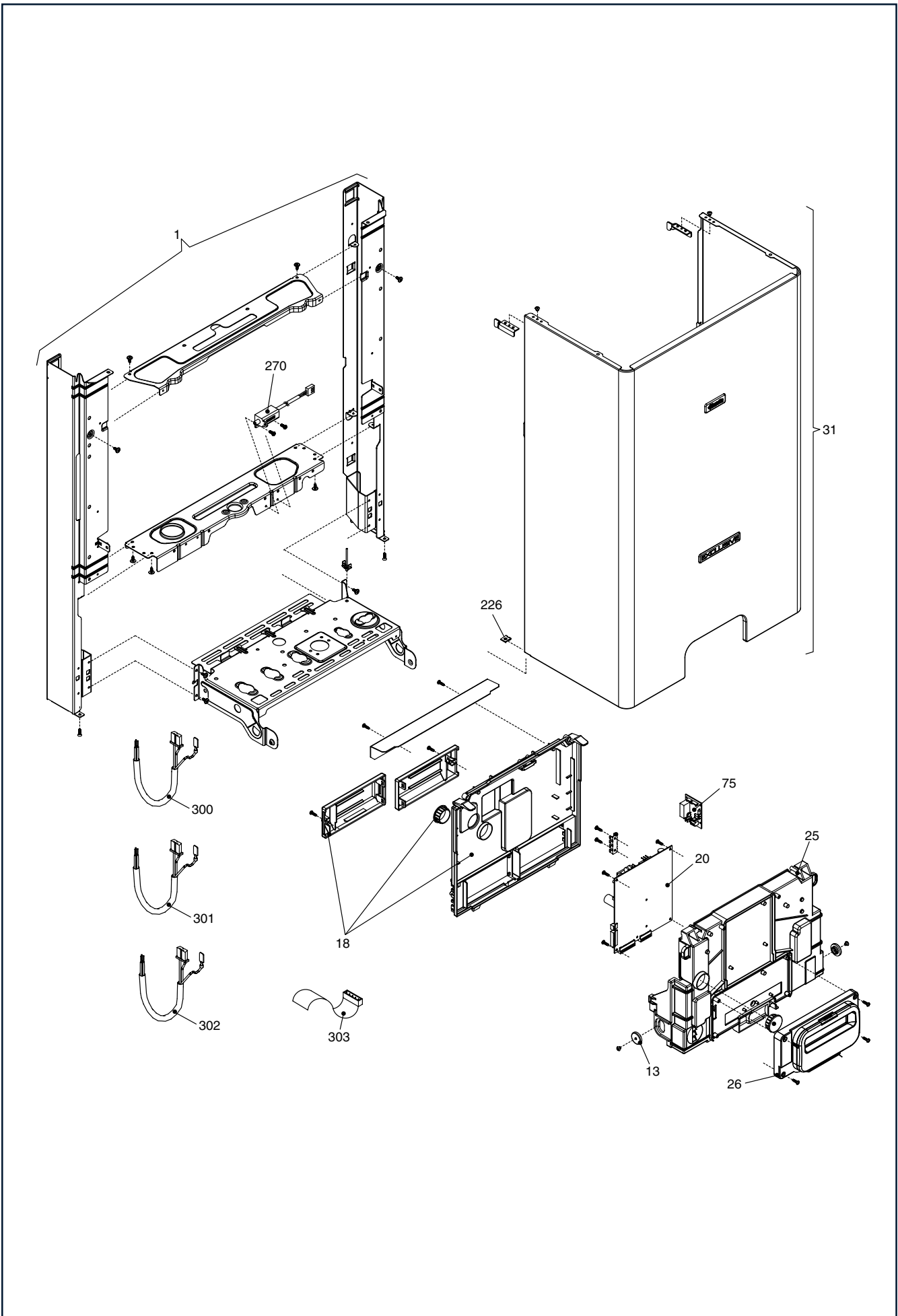


LISTA COMPONENTI

LISTA COMPONENTI

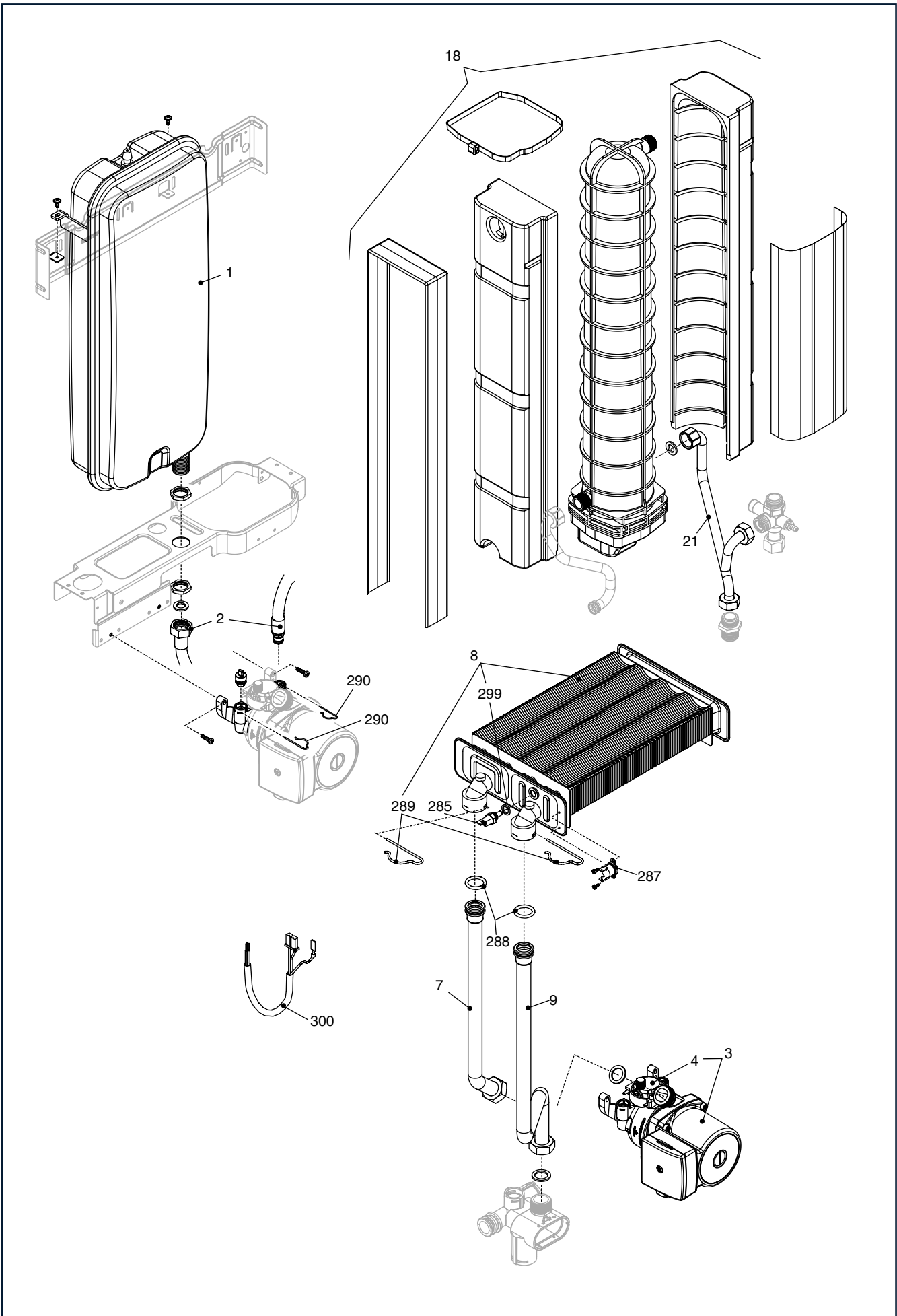
Exclusive Microcai



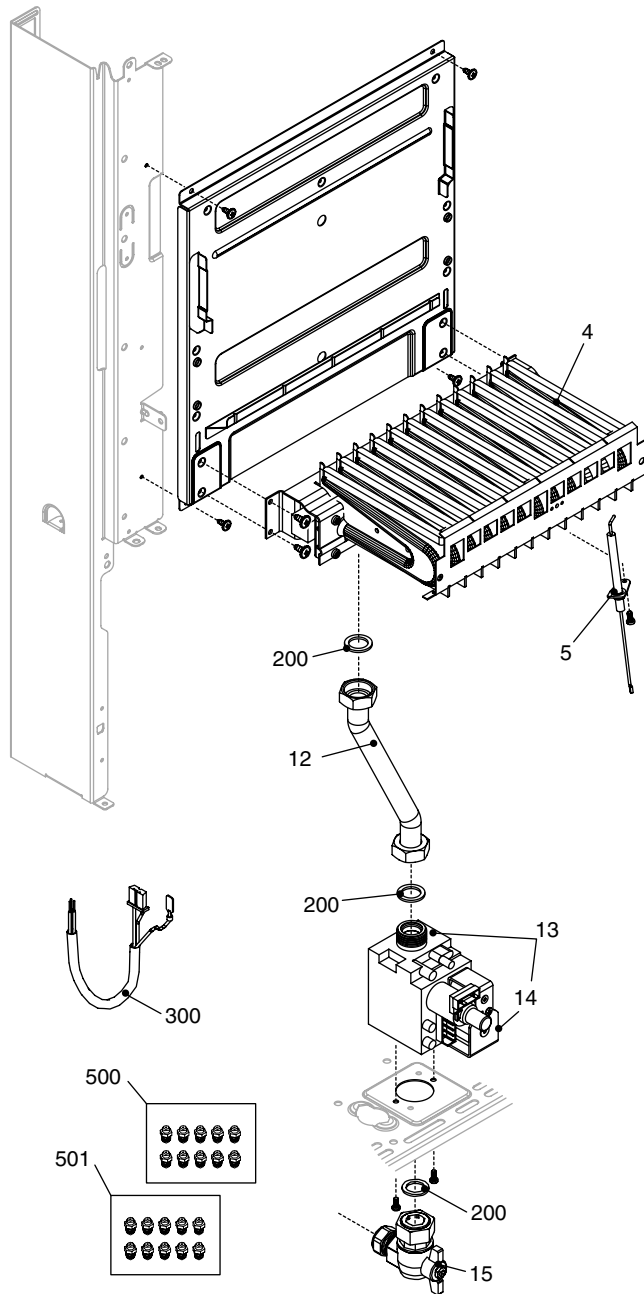


POS.	DESCRIZIONE	24 CAI	28 CAI
1	Assieme telaio	R01005351	R01005352
13	Perno rotazione cruscotto	R10023044	R10023044
18	Copertura parti elettriche	R10025843	R10025843
20	Scheda gestione	R10025860	R10025860
25	Copertura anteriore parti elettriche	R10025842	R10025842
26	Pannello comandi	R10025841	R10025841
31	Assieme mantello	R10026381	R10026394
75	Scheda interfaccia	R10026404	R10026404
226	Molletta RPD	R5128	R5128
270	Trasformatore accensione	R10026031	R10026031
300	Cablaggio morsettiera	R10025866	R10025866
301	Cablaggio alimentatore	R10026379	R10026379
302	Cablaggio bassa tensione	R10025871	R10025871
303	Banda piatta display	R10025873	R10025873

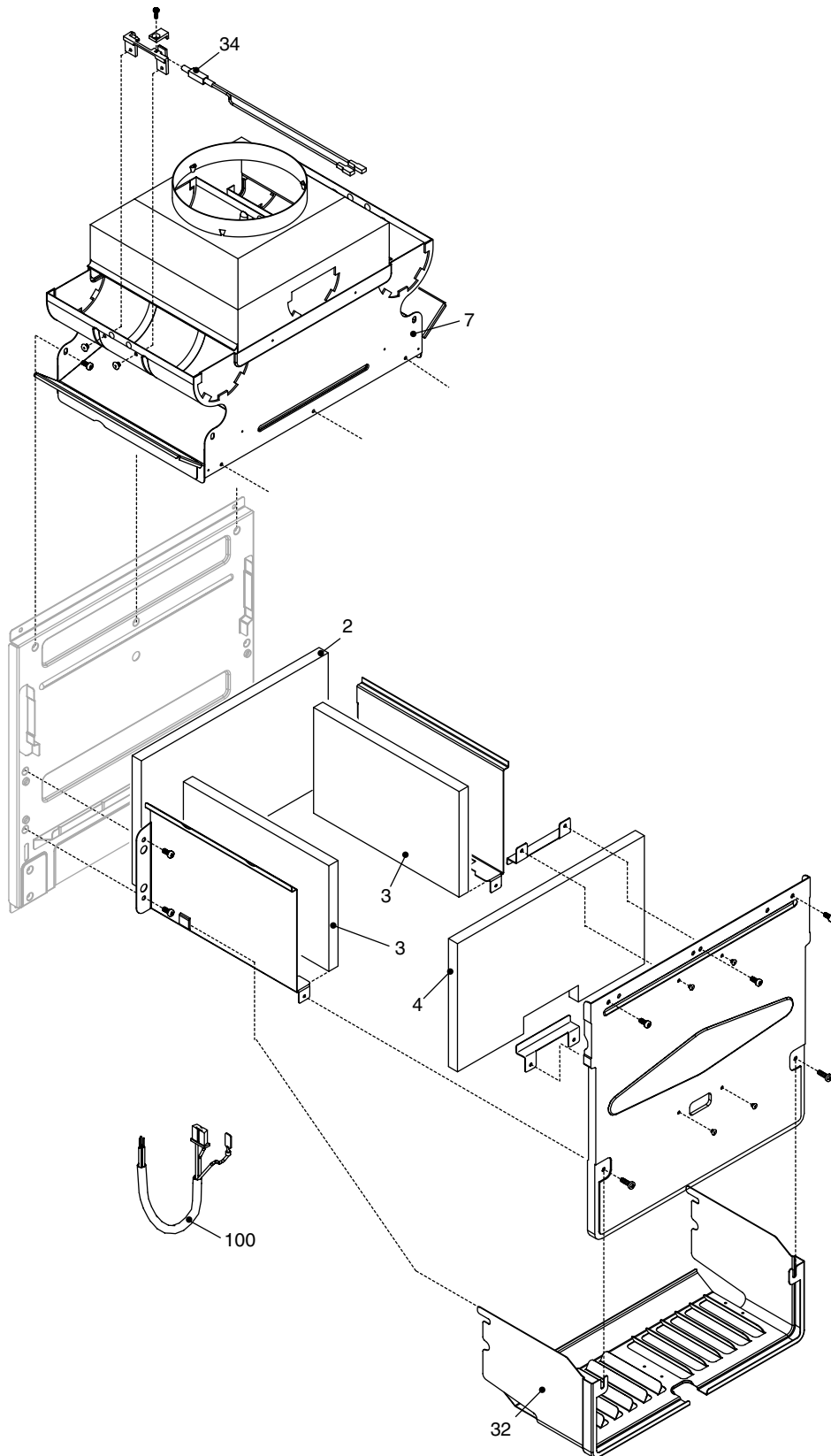
POS.	DESCRIZIONE	24 CAI	28 CAI
1	Scambiatore sanitario	R8036	R8037
2	Raccordo caricamento	R10025832	R10025832
4	Valvola di non ritorno	R10025056	R10025056
6	Corpo By-pass	R10024641	R10024641
7	Valvola by-pass	R2047	R2047
9	Assieme corpo tre vie e cartuccia	R10026508	R10026508
10	Cartuccia valvola	R10025305	R10025305
11	Attuatore elettrico	R10025304	R10025304
12	Molletta fissaggio tappo	R10025450	R10025450
13	Molletta fissaggio attacco	R10025449	R10025449
20	Rubinetto riempimento	R10025060	R10025060
22	Valvola di sicurezza	R10025055	R10025055
24	Regolatore di flusso	R10026042	R10026042
25	Rampa	R10026158	R10026158
26	Flussostato sanitario	R10022348	R10022348
27	Rampa	R10026390	R10026390
28	Rampa	R10026391	R10026391
29	Rampa	R10026392	R10026392
30	Rubinetto acqua sanitaria	R1888	R1888
37	Rampa	R10026157	R10026157
47	Coperchio corpo by-pass	R10024643	R10024643
48	Rubinetto scarico caldaia	R10024646	R10024646
50	Copertura raccordi	R10025850	R10026116
63	Rampa	R10025058	R10025058
104	valvola sicurezza e non ritorno	R10025796	R10025796
105	Trasduttore di pressione	R10025833	R10025833
200	Guarnizione 24 x 17	R5023	R5023
201	Guarnizione 18,5 x 11	R5026	R5026
279	Raccordo da 1/2"	R10025089	R10025089
280	Raccordo da 3/4"	R10025090	R10025090
288	Anello OR	R6898	R6898
290	Molletta di fissaggio	R2165	R2165
432	Molletta di fissaggio	R10024958	R10024958
433	Molletta di fissaggio	R10024986	R10024986
434	Nipple in ottone	R10024985	R10024985
435	Raccordo in ottone	R10025059	R10025059
436	Molletta di fissaggio	R10025062	R10025062
437	Sonda	R10025061	R10025061
438	Anello di tenuta	R10024988	R10024988
439	Guarnizione scambiatore sanitario	R10025067	R10025067
441	Molletta di fissaggio	R10025063	R10025063
442	Anello di tenuta	R10025065	R10025065
443	Anello di tenuta	R10025064	R10025064
444	Guarnizione rubinetto scarico	R10025066	R10025066
500	Cablaggio comandi idraulici	R10025867	R10025867



POS.	DESCRIZIONE	24 CAI	28 CAI
1	Vaso espansione	R10025312	R10025312
2	Rampa flessibile vaso	R10023603	R10023603
3	Circolatore	R10024957	R10024957
4	Disareatore	R10025485	R10025485
7	Rampa	R10026155	R10026178
8	Scambiatore monotermico	R10023651	R10023652
9	Rampa	R10026397	R10026399
18	Miniaccumulo	R10025957	R10025957
21	rampa	R10026156	R10026156
200	Guarnizione	R5023	R5023
201	Guarnizione	R5026	R5026
285	Sonda	R8484	R8484
287	Termostato limite	R2258	R2258
288	Anello OR	R6898	R6898
289	Molletta fissaggio rampa	R2223	R2223
290	Molletta fissaggio	R2165	R2165
299	Guarnizione	R10022726	R10022726
300	Cablaggio miniaccumulo	R10026380	R10026380



GRUPPO bruciatore		Tavola 4	
POS.	DESCRIZIONE	24 CAI	28 CAI
4	Bruciatore	R10026388	R10026300
5	Candela accensione	R10025985	R10025985
12	Rampa Gas	R10026400	R10026400
13	Valvola gas	R10021021	R10021021
14	Bobina valvola gas	R10020838	R10020838
15	Rubinetto gas	R2266	R2266
200	Guarnizione 24 x 17	R5023	R5023
300	Cablaggio valvola gas	R10025872	R10025872
500	Kit trasformazione gas MTN	R01005284	R01005284
501	Kit trasformazione gas GPL	R01005217	R01005217



GRUPPO combustione Tavola 5

POS.	DESCRIZIONE	24 CAI	28 CAI
2	Pannello isolante posteriore	R5270	R5316
3	Pannello isolante laterale	R2272	R2272
4	Pannello isolante anteriore	R5269	R5315
7	Assieme cappa	R10026298	R10026299
32	Carena inferiore camera combustione	R10024609	R10024608
34	Termostato fumi	R10021449	R10021188
300	Cablaggio combustione	R10025875	R10025875

MODELLO	CODICE	
	MTN	GPL
EXCLUSIVE MICROCAI 24 CAI	1101013 (1SY)	1101015 (1TY)
EXCLUSIVE MICROCAI 28 CAI	1101023 (1UY)	1101025 (1VY)



Servizio Clienti 199.13.31.31 *
Assistenza Tecnica 199.12.12.12 *
e-mail assistenza: sat@berettacaldaie.it - www.beretta.caldaie.com

Beretta si riserva di variare le caratteristiche e i dati riportati nel presente fascicolo
 in qualunque momento e senza preavviso, nell'intento di migliorare i prodotti.
 Questo fascicolo pertanto non può essere considerato come contratto nei confronti di terzi.

* Costo della chiamata da telefono fisso: 14,25 • cent./min. IVA inclusa,
 da lunedì a venerdì dalle 08.00 alle 18.30, sabato dalle 08.00 alle 13.00.
 Negli altri orari e nei giorni festivi il costo è di 5,58 • cent./min. IVA inclusa.
 Da cellulare il costo è legato all'Operatore utilizzato.