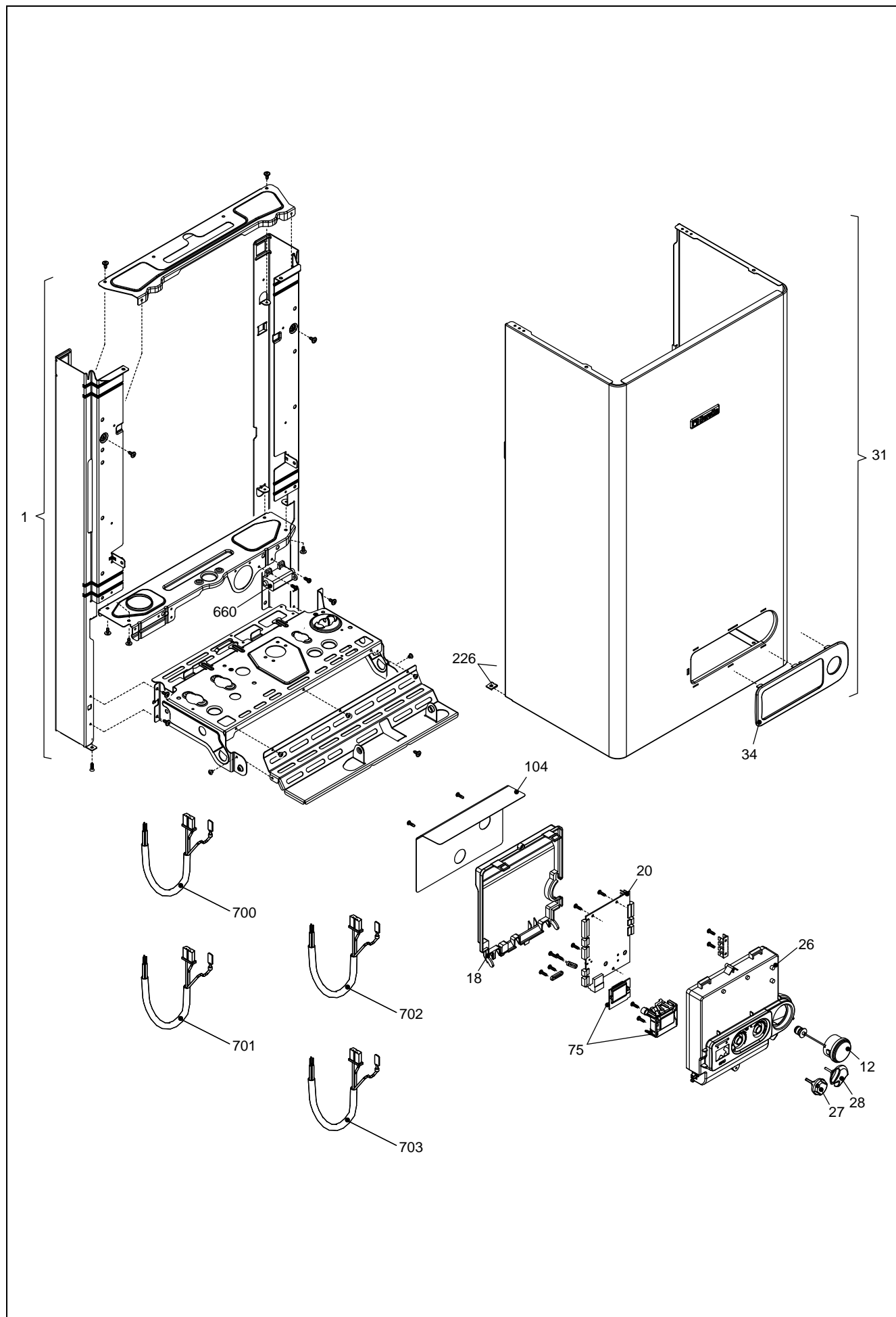


# LISTA COMPONENTI

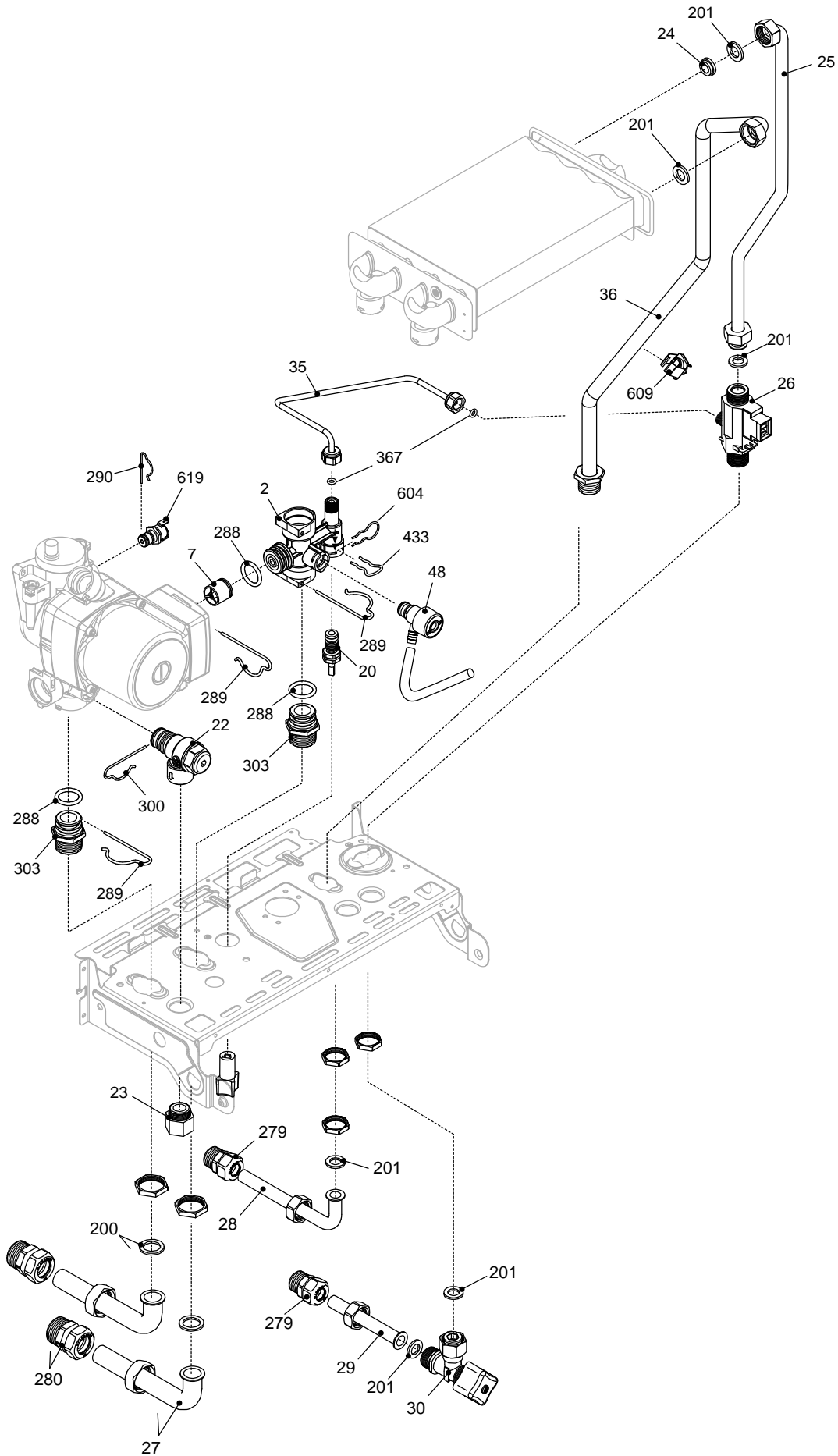
LISTA COMPONENTI

## CIAO J 24 CAI

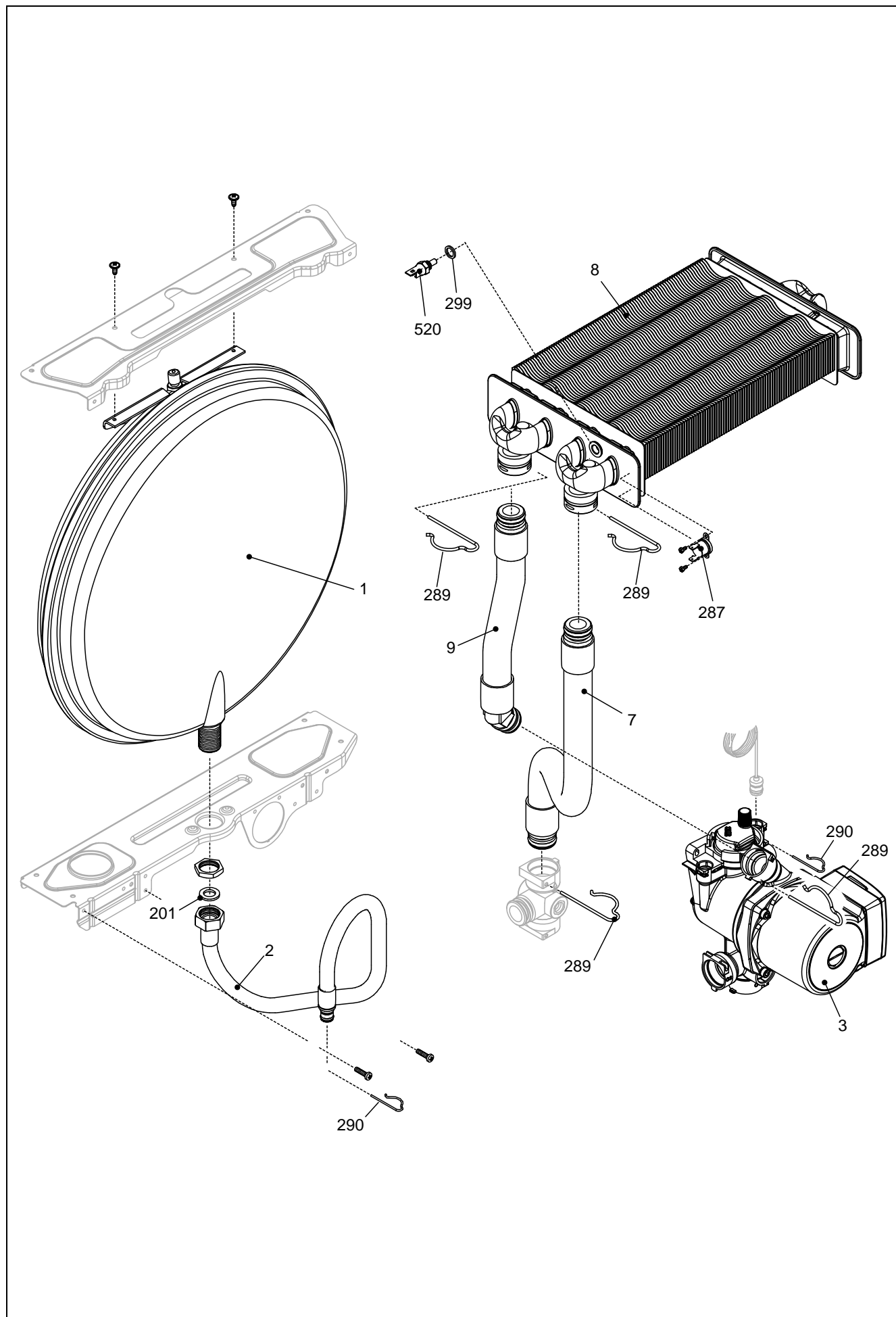




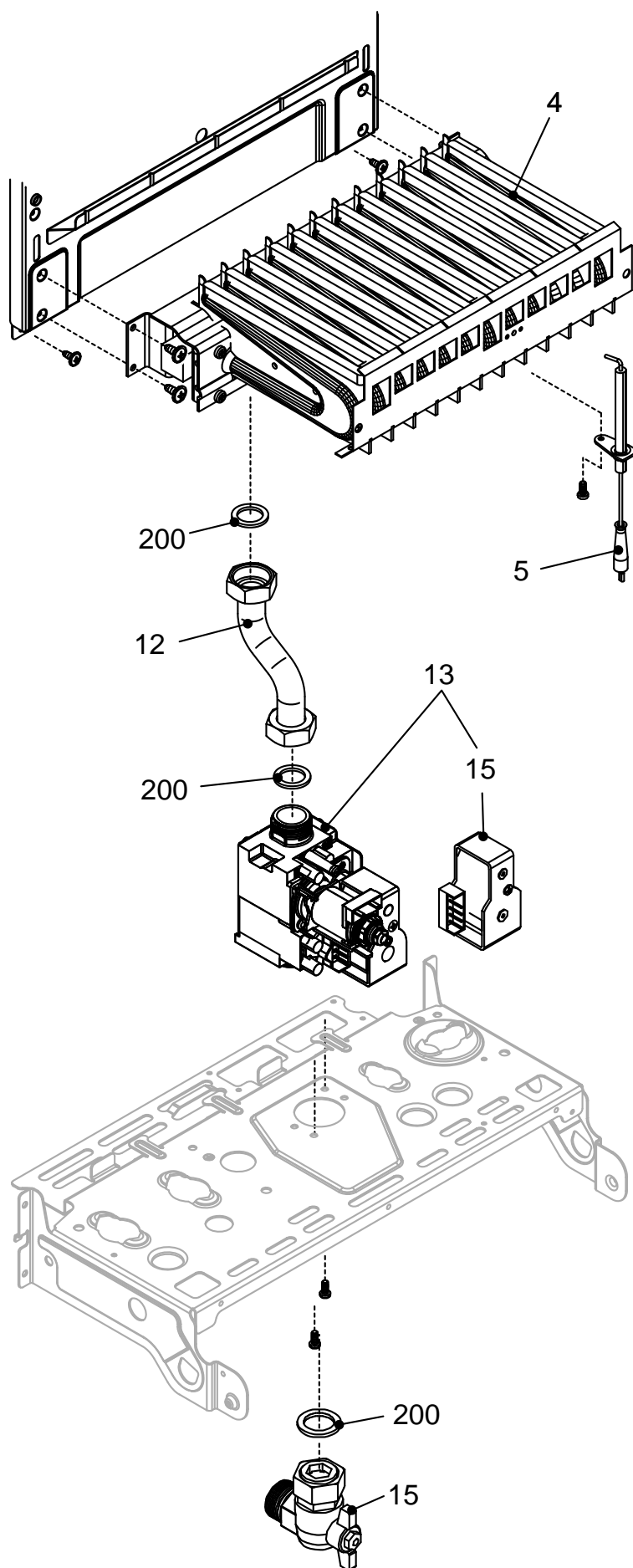
POS.	DESCRIZIONE	24 CAI
1	Telaio	20013599
12	Idrometro innesto rapido	20005580
18	Copertura posteriore parti elettriche	20005574
20	Scheda gestione MP08	20005569
26	Cruscotto	20011445
27	Manopola comando	20011446
28	Manopola sanitario	20011447
31	Mantello	20013618
34	Cornice	20011448
75	Kit scheda visualizzatore	20011443
104	Protezione cruscotto	20013584
226	Molletta	R5128
660	Trasformatore accensione	20013354
700	Cablaggio bassa tensione	20013350
701	Cablaggio visualizzatore	20011449
702	Cablaggio alimentazione	20005572
703	Cavo alimentazione	R1547



POS.	DESCRIZIONE	24 CAI
2	Raccordo mandata	20000532
7	Valvola by-pass	20007783
20	Rubinetto riempimento	R10025060
22	Valvola sicurezza	R2907
23	Raccordo	R10022499
24	Regolatore flusso	R8009
25	Rampa	R10020714
26	Flussostato sanitario	R10022752
27	Rampa	R2576
28	Rampa	R2577
29	Rampa	R2578
30	Rubinetto sanitario	R1888
35	Rampa entrata riempimento	20000538
36	Rampa	20013612
48	Rubinetto scarico	20000533
200	Guarnizione	R5023
201	Guarnizione	R5026
279	Raccordo 1/2	R10025089
280	Raccordo 3/4	R10025090
288	Anello	R6898
289	Molletta	R2223
290	Molletta	R2165
300	Molletta	R2222
303	Raccordo	R2217
367	Anello tenuta	R8542
433	Molletta	R10024986
604	Molletta fissaggio	20000539
609	Sonda a contatto	20000713
619	Pressostato riscaldamento AP	20003181

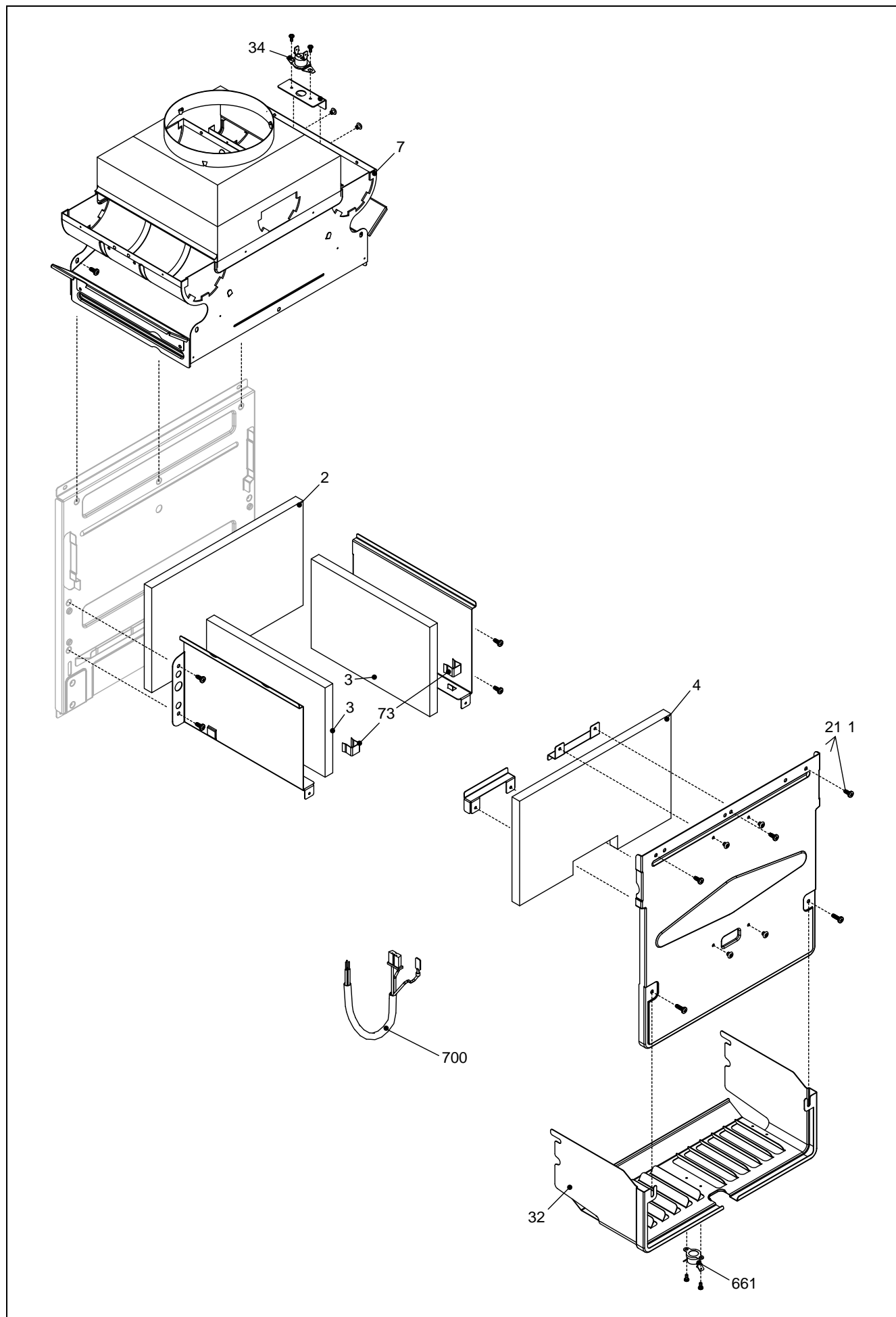


POS.	DESCRIZIONE	24 CAI
1	Vaso espansione	R2204
2	Rampa flessibile vaso espansione	R10023603
3	Circolatore	20001761
7	Rampa	R10022000
8	Scambiatore bitermico	R10023932
9	Rampa	R10022002
201	Guarnizione	R5026
287	Termostato limite	R2258
289	Molletta	R2223
290	Molletta	R2165
299	Guarnizione	R10022726
520	Sonda NTC	20004832





POS.	DESCRIZIONE	24 CAI
4	Bruciatore MTN	R10025273
5	Candela acc.-rilevazione	R10025985
12	Rampa gas	R10024330
13	Valvola gas	20007784
14	Bobina EV1 / EV2	R10020838
15	Rubinetto gas	R2266
200	Guarnizione	R5023



POS.	DESCRIZIONE	24 CAI
2	Pannello isolante posteriore	20013583
3	Pannello isolante laterale	20000692
4	Pannello isolante anteriore	20013582
7	Cappa fumi	R10027526
32	Carena inferiore	R10024609
34	Termostato fumi	20013586
73	Molletta fiss. pannello	20013581
661	Termostato sicurezza	20013585
700	Cablaggio combustione	20013590

MODELLO	CODICE	
	MTN	GPL
24 CAI	20011982 (E5V)	20011983 (E6V)

Cod.E404 - 0 - 04/09



**IL MEGLIO ASSISTITO MEGLIO**  
**Servizio Clienti 199.13.31.31**  
**Assistenza Tecnica 199.12.12.12**  
**e-mail assistenza: [sat@berettacaldaie.it](mailto:sat@berettacaldaie.it) - [www.beretta.caldaie.com](http://www.beretta.caldaie.com)**

Beretta si riserva di variare le caratteristiche e i dati riportati nel presente fascicolo in qualunque momento e senza preavviso, nell'intento di migliorare i prodotti. Questo fascicolo pertanto non può essere considerato come contratto nei confronti di terzi.