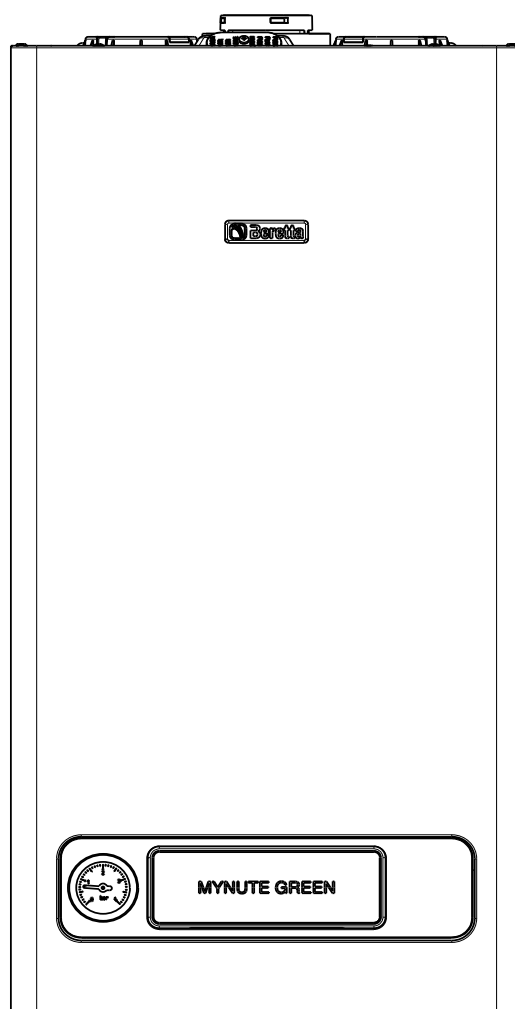


Mynute Green E 30 R.S.I.

Condensazione | Murali a condensazione



La caldaia **MYNUTE GREEN E R.S.I.** è conforme ai requisiti essenziali delle seguenti Direttive:

- Direttiva 2009/142/CE in materia di apparecchi a gas
- Direttiva Rendimenti Articolo 7(2) e Allegato III della 92/42/CEE
- Direttiva Compatibilità Elettromagnetica 2004/108/CE
- Direttiva Bassa Tensione 2006/95/CE
- Direttiva 2009/125/CE Progettazione ecocompatibile dei prodotti connessi all'energia
- Direttiva 2010/30/UE Indicazione del consumo di energia mediante etichettatura
- Regolamento Delegato (UE) N. 811/2013
- Regolamento Delegato (UE) N. 813/2013

pertanto è titolare di marcatura CE



1 AVVERTENZE E SICUREZZE	3
2 DESCRIZIONE DELL'APPARECCHIO	4
2.1 Descrizione	4
2.2 Elementi funzionali della caldaia	5
2.3 Pannello di comando	5
2.4 Dimensioni d'ingombro ed attacchi	6
2.5 Dati tecnici	6
2.6 Circuito idraulico	10
2.7 Impostazione del circolatore	10
2.8 Schema elettrico multifilare	14
2.9 Collegamenti esterni	14
3 INSTALLAZIONE	15
3.1 Norme per l'installazione	15
3.2 Pulizia impianto e caratteristiche acqua circuito riscaldamento	15
3.3 Eliminazione dell'aria dal circuito riscaldamento e dalla caldaia	15
3.4 Posizionamento della caldaia a parete e collegamenti idraulici	15
3.5 Installazione della sonda esterna	16
3.6 Raccolta condensa	16
3.7 Collegamento elettrico	17
3.8 Collegamento gas	17
3.9 Evacuazione dei prodotti della combustione ed aspirazione aria	17
3.10 Installazione su canne fumarie collettive in pressione positiva	21
3.11 Riempimento dell'impianto di riscaldamento	22
3.12 Svuotamento dell'impianto di riscaldamento	22
3.13 Svuotamento dell'impianto sanitario	22
4 ACCENSIONE E FUNZIONAMENTO	23
4.1 Verifiche preliminari	23
4.2 Accensione dell'apparecchio	23
4.3 Spegnimento	25
4.4 Anomalie	25
4.5 Configurazione della caldaia	26
4.6 Impostazione della termoregolazione	27
4.7 Regolazioni	28
4.8 Trasformazione gas	30
5 MANUTENZIONE	31
5.1 Manutenzione ordinaria	31
5.2 Manutenzione straordinaria	31
5.3 Verifica dei parametri di combustione	31

In alcune parti del manuale sono utilizzati i simboli:



ATTENZIONE = per azioni che richiedono particolare cautela ed adeguata preparazione



VIETATO = per azioni che NON DEVONO essere assolutamente eseguite



Le parti relative alla funzione sanitaria sono da considerarsi solo in caso di collegamento ad un bollitore remotato (accessorio fornibile a richiesta)

1 AVVERTENZE E SICUREZZE

⚠ Le caldaie prodotte nei nostri stabilimenti vengono costruite facendo attenzione anche ai singoli componenti in modo da proteggere sia l'utente che l'installatore da eventuali incidenti. Si raccomanda quindi al personale qualificato, dopo ogni intervento effettuato sul prodotto, di prestare particolare attenzione ai collegamenti elettrici, soprattutto per quanto riguarda la parte spellata dei conduttori, che non deve in alcun modo uscire dalla morsettiera, evitando così il possibile contatto con le parti vive del conduttore stesso.

⚠ Il presente manuale d'istruzioni, unitamente a quello dell'utente, costituisce parte integrante del prodotto: assicurarsi che sia sempre a corredo dell'apparecchio, anche in caso di cessione ad altro proprietario o utente oppure di trasferimento su altro impianto. In caso di suo danneggiamento o smarrimento richiederne un altro esemplare al Servizio Tecnico di Assistenza di zona.

⚠ L'installazione della caldaia e qualsiasi altro intervento di assistenza e di manutenzione devono essere eseguiti da personale qualificato secondo le indicazioni del D.M. 37 del 2008 ed in conformità alle norme UNI-CIG 7129-7131, UNI 11071 ed aggiornamenti.

⚠ La manutenzione della caldaia deve essere eseguita almeno una volta all'anno, programmandola per tempo con il Servizio Tecnico di Assistenza.

⚠ Si consiglia all'installatore di istruire l'utente sul funzionamento dell'apparecchio e sulle norme fondamentali di sicurezza.

⚠ Questa caldaia deve essere destinata all'uso per il quale è stata espressamente realizzata. È esclusa qualsiasi responsabilità contrattuale ed extracontrattuale del costruttore per danni causati a persone, animali o cose, da errori d'installazione, di regolazione, di manutenzione e da usi impropri.

⚠ Dopo aver tolto l'imballo, assicurarsi dell'integrità e della completezza del contenuto. In caso di non rispondenza, rivolgersi al rivenditore da cui è stato acquistato l'apparecchio.

⚠ Il collettore scarichi dell'apparecchio deve essere collegato ad un adeguato sistema di evacuazione. Il costruttore dell'apparecchio non è responsabile di eventuali danni/allagamenti causati dalla mancanza del sistema di convogliamento.

⚠ Smaltire i materiali di imballaggio nei contenitori appropriati presso gli appositi centri di raccolta.

⚠ I rifiuti devono essere smaltiti senza pericolo per la salute dell'uomo e senza usare procedimenti o metodi che potrebbero recare danni all'ambiente.

⚠ Il prodotto a fine vita non dev'essere smaltito come un rifiuto solido urbano ma dev'essere conferito ad un centro di raccolta differenziata.

⚠ È necessario, durante l'installazione, informare l'utente che:

- in caso di fuoriuscite d'acqua deve chiudere l'alimentazione idrica ed avvisare con sollecitudine il Servizio Tecnico di Assistenza
- deve periodicamente verificare che la pressione di esercizio dell'impianto idraulico sia superiore ad 1 bar. In caso di necessità provvedere al ripristino della pressione come indicato nel paragrafo "Riempimento dell'impianto"
- in caso di non utilizzo della caldaia per un lungo periodo è consigliabile l'intervento del Servizio Tecnico di Assistenza per effettuare almeno le seguenti operazioni:

- posizionare l'interruttore principale dell'apparecchio e quello generale dell'impianto su "spento"
- chiudere i rubinetti del combustibile e dell'acqua dell'impianto termico
- svuotare l'impianto termico se c'è rischio di gelo.

Per la sicurezza è bene ricordare che:

- ⊖ è sconsigliato l'uso della caldaia da parte di bambini o di persone inabili non assistite
- ⊖ è pericoloso azionare dispositivi o apparecchi elettrici, quali interruttori, elettrodomestici ecc., se si avverte odore di combustibile o di combustione. In caso di perdite di gas, aerare il locale, spalancando porte e finestre; chiudere il rubinetto generale del gas; fare intervenire con sollecitudine il personale professionalmente qualificato del Servizio Tecnico di Assistenza
- ⊖ non toccare la caldaia se si è a piedi nudi e con parti del corpo bagnate o umide
- ⊖ posizionare il selettore di funzione in posizione OFF/RESET fino a visualizzare sul display "--" e scollegare la caldaia dalla rete di alimentazione elettrica posizionando l'interruttore bipolare dell'impianto su spento, prima di effettuare operazioni di pulizia
- ⊖ è vietato modificare i dispositivi di sicurezza o di regolazione senza l'autorizzazione o le indicazioni del costruttore
- ⊖ non tirare, staccare, torcere i cavi elettrici fuoriuscenti dalla caldaia anche se questa è scollegata dalla rete di alimentazione elettrica
- ⊖ evitare di tappare o ridurre dimensionalmente le aperture di aerazione del locale di installazione
- ⊖ non lasciare contenitori e sostanze infiammabili nel locale dove è installato l'apparecchio
- ⊖ non lasciare gli elementi dell'imballo alla portata dei bambini
- ⊖ è vietato occludere lo scarico della condensa.

2 DESCRIZIONE DELL'APPARECCHIO

2.1 Descrizione

Mynute Green E R.S.I è una caldaia murale a condensazione, di tipo C, in grado di operare in diverse condizioni tramite una serie di ponticelli presenti sulla scheda elettronica (riferirsi a quanto descritto nel paragrafo "Configurazione della caldaia"):

CASO A

solo riscaldamento senza alcun bollitore esterno collegato. La caldaia non fornisce acqua calda sanitaria.

CASO B

solo riscaldamento con collegato un bollitore esterno, gestito da un termostato: in questa condizione ad ogni richiesta di calore da parte del termostato bollitore, la caldaia provvede a fornire acqua calda per la preparazione dell'acqua sanitaria.

CASO C

solo riscaldamento con collegato un bollitore esterno (kit accessorio a richiesta), gestito da una sonda di temperatura, per la preparazione dell'acqua calda sanitaria. Collegando un bollitore non di nostra fornitura, assicurarsi che la sonda NTC utilizzata abbia le seguenti caratteristiche: 10 kOhm a 25°C, B 3435 ±1%.

Secondo l'accessorio di scarico fumi usato, **Mynute Green E R.S.I.** viene classificata nelle seguenti categorie B23P; B53P; C13,C13x; C23; C33,C33x; C43,C43x; C53,C53x; C63,C63x; C83,C83x; C93,C93x.

In configurazione **B23P** (quando installata all'interno) l'apparecchio non può essere installato in locali adibiti a camera da letto, bagno, doccia o dove siano presenti camini aperti senza afflusso di aria propria. Il locale dove sarà installata la caldaia dovrà avere un'adeguata ventilazione. Le prescrizioni dettagliate per l'installazione del camino, delle tubazioni del gas e per la ventilazione del locale, sono contenute nelle norme UNI-CIG 7129-7131 e UNI 11071.

In configurazione **C** l'apparecchio può essere installato in qualsiasi tipo di locale e non vi è alcuna limitazione dovuta alle condizioni di aerazione e al volume del locale.

È possibile inoltre, mediante un clapet fornito come accessorio, installare la caldaia su condotti collettivi in pressione; per i dettagli vedere paragrafo 3.10 "Installazione su canne fumarie collettive in pressione positiva".

Le principali caratteristiche tecniche dell'apparecchio sono:

- visualizzatore digitale che segnala la temperatura di funzionamento e i codici allarme
- bruciatore a premiscelazione e a bassa emissione
- sistema di regolazione del rapporto aria-gas con gestione pneumatica
- scheda a microprocessore che controlla ingressi, uscite e gestione allarmi
- modulazione elettronica di fiamma continua in sanitario e in riscaldamento
- accensione elettronica con controllo a ionizzazione di fiamma
- ventilatore controllato da conta giri a effetto Hall
- stabilizzatore di pressione del gas incorporato
- sonda NTC per il controllo temperatura di mandata del primario
- sonda NTC per il controllo temperatura di ritorno del primario
- doppio dispositivo per la separazione e lo spurgo automatico dell'aria
- by-pass automatico per circuito riscaldamento
- valvola a 3 vie con attuatore elettrico
- vaso d'espansione
- circolatore modulante a basso consumo
- caricamento manuale dell'impianto di riscaldamento
- pressostato acqua
- idrometro visualizzazione pressione acqua di riscaldamento
- dispositivo antibloccaggio del circolatore
- camera di combustione a tenuta stagna rispetto all'ambiente
- valvola gas elettrica a doppio otturatore che comanda il bruciatore
- autodiagnostica per segnalazione pulizia scambiatore primario.

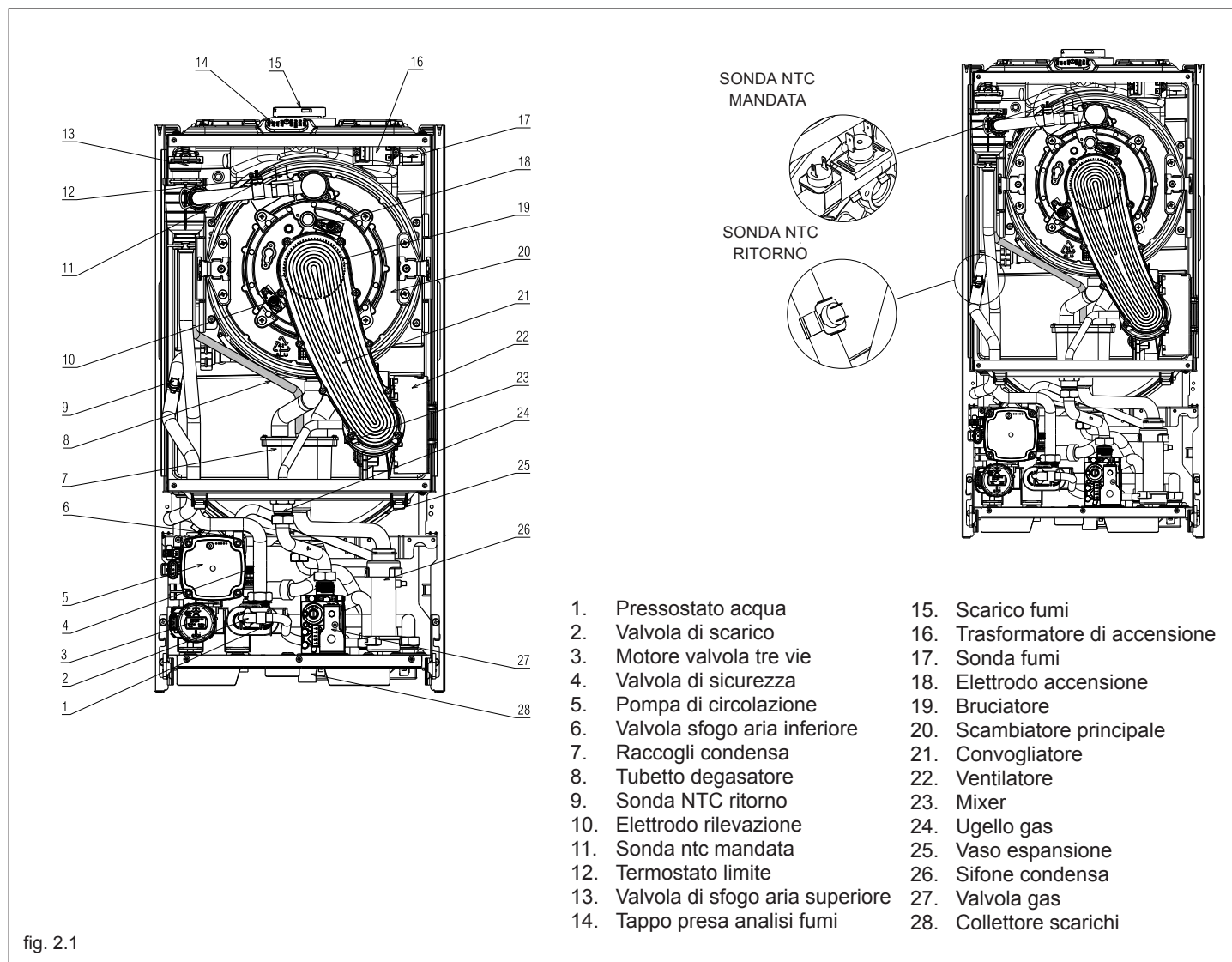
I dispositivi di sicurezza dell'apparecchio sono:

- termostato limite acqua che controlla i surriscaldamenti dell'apparecchio, garantendo una perfetta sicurezza a tutto l'impianto. Per ripristinare il funzionamento in caso di intervento del termostato limite, ruotare il selettore di funzione su OFF/RESET e riportarlo sulla posizione desiderata
- sonda fumi: interviene ponendo la caldaia in stato di arresto di sicurezza se la temperatura dei prodotti della combustione supera la massima temperatura di esercizio dei condotti di evacuazione
- valvola di sicurezza a 3 bar sull'impianto di riscaldamento
- controllo da microprocessore della continuità delle sonde con segnalazione su display di eventuali anomalie
- sifone per lo scarico della condensa con galleggiante che impedisce la fuoriuscita dei fumi
- sensore di livello condensa che interviene bloccando la caldaia nel caso in cui il livello di condensa all'interno dello scambiatore superi il limite consentito
- funzione antigelo di primo livello (adatto per installazioni interne) funzionante anche con caldaia in stand-by che si attiva quando la temperatura dell'acqua scende sotto i 6 °C
- diagnosi mancanza di circolazione effettuata attraverso la comparazione delle temperature lette dalle sonde di mandata e ritorno
- diagnosi mancanza acqua effettuata attraverso il pressostato acqua
- sistema di sicurezza evacuazione fumi insito nel principio di funzionamento pneumatico della valvola gas
- diagnosi sovratemperatura effettuata sia sulla mandata che sul ritorno con doppia sonda (temperatura limite 95 °C).
- alta modulazione, la caldaia ha la possibilità di modulare automaticamente la potenza erogata tra un massimo e un minimo (vedi dati tecnici)

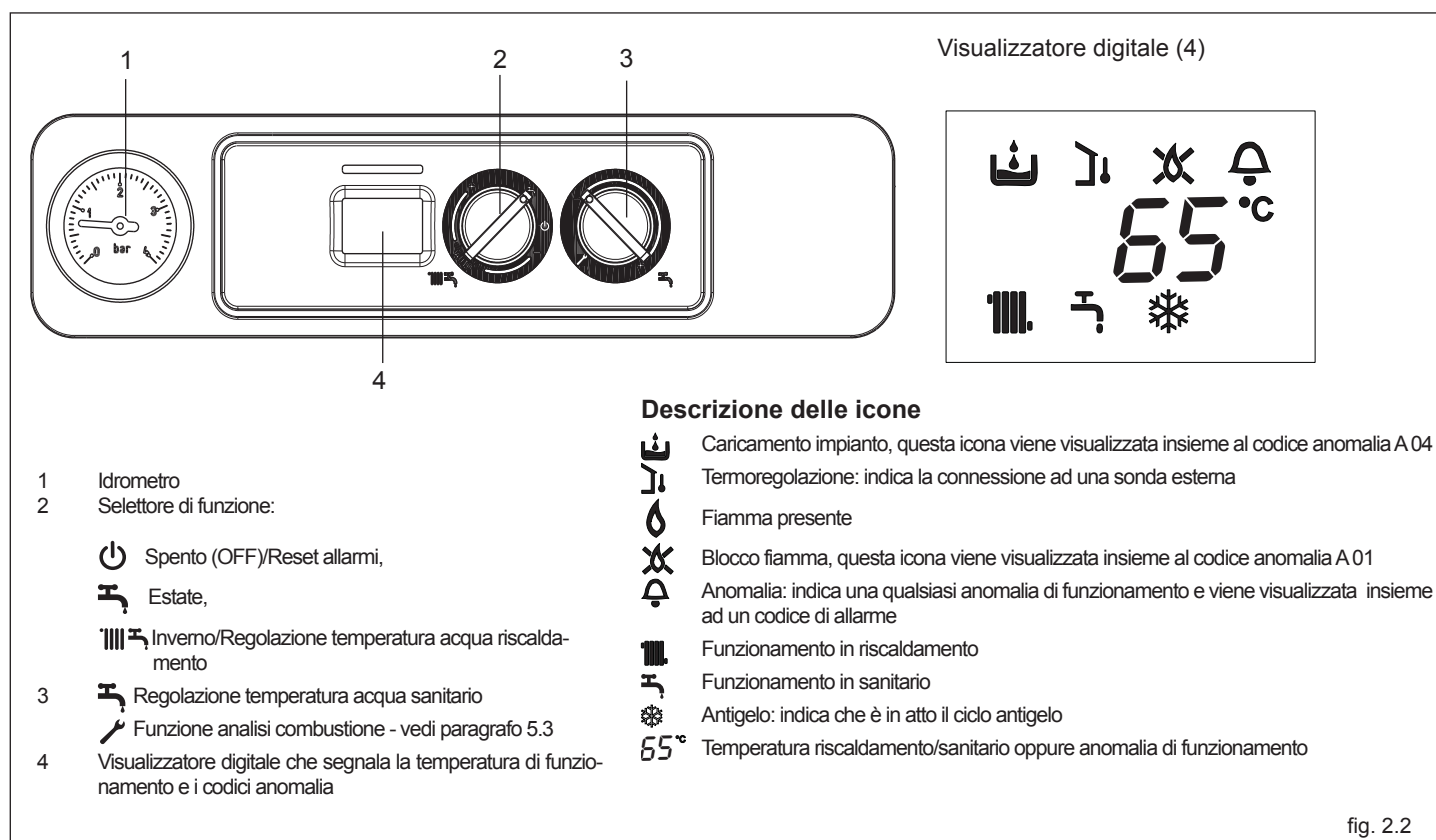
La caldaia è dotata delle seguenti predisposizioni:

- predisposizione per termostato di sicurezza per impianti a temperatura ridotta
- predisposizione per termostato ambiente o programmatore orario
- predisposizione per collegamento di comando a distanza con relative segnalazioni d'allarme
- sonda esterna
- bollitore

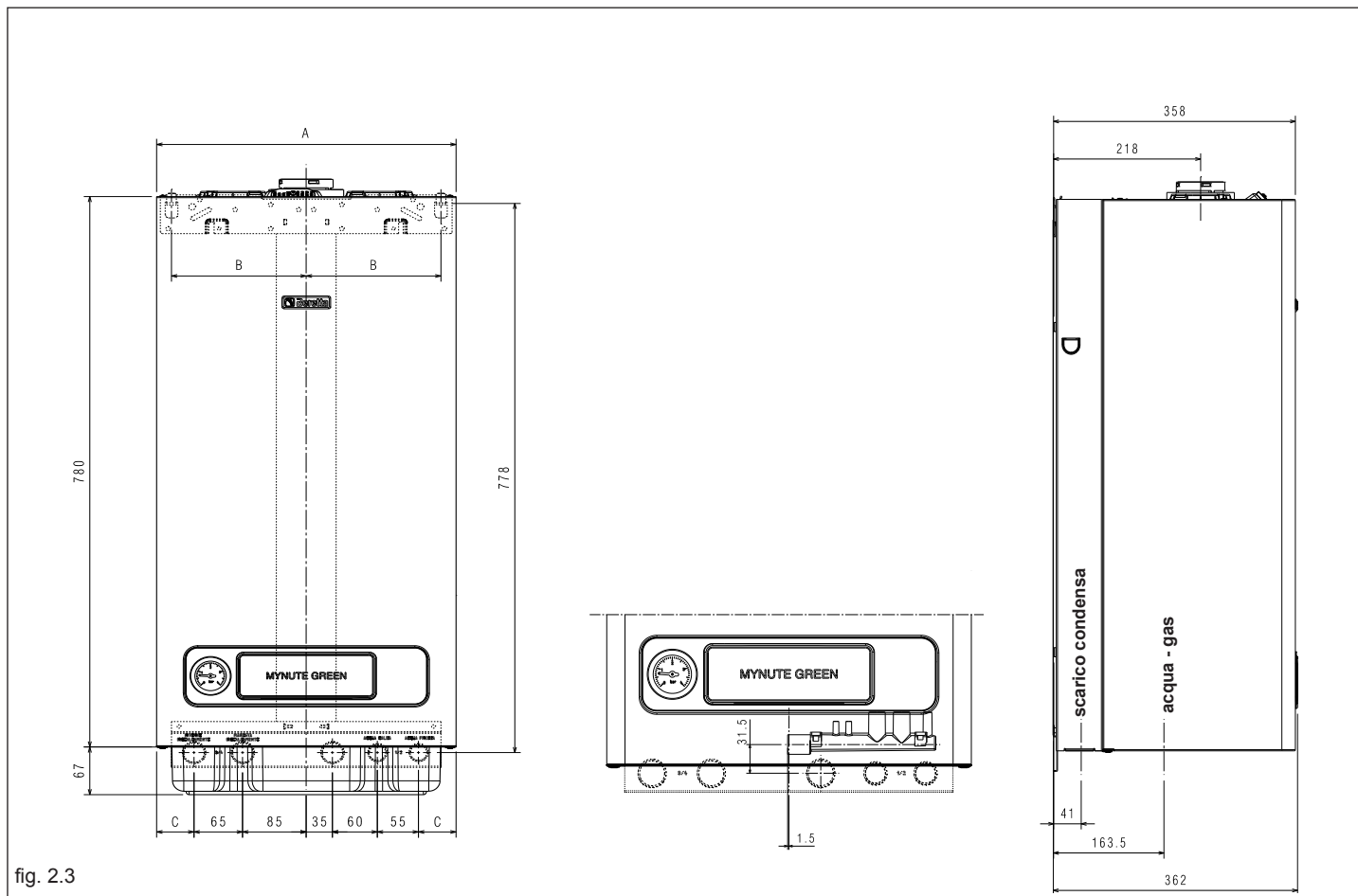
2.2 Elementi funzionali della caldaia



2.3 Pannello di comando



2.4 Dimensioni d'ingombro ed attacchi



2.5 Dati tecnici

DESCRIZIONE		Mynute Green E 30 R.S.I.	
Riscaldamento: Portata termica nominale riscaldamento	kW	25,00	
	kcal/h	21.500	
Potenza termica nominale (80°/60°)	kW	24,48	
	kcal/h	21.049	
Potenza termica nominale (50°/30°)	kW	26,50	
	kcal/h	22.790	
Portata termica ridotta	kW	6,00	
	kcal/h	5.160	
Potenza termica ridotta (80°/60°)	kW	5,87	
	kcal/h	5.052	
Potenza termica ridotta (50°/30°)	kW	6,44	
	kcal/h	5.537	
Sanitario: Portata termica nominale	kW	30,00	
	kcal/h	25.800	
Potenza termica nominale (*)	kW	30,00	
	kcal/h	25.800	
Portata termica ridotta	kW	6,00	
	kcal/h	5.160	
Potenza termica al minimo (*)	kW	6,00	
	kcal/h	5.160	
Risc/Sanit: Portata termica al minimo con installazione in canna fumaria in pressione	kW	6,0 (**)	
Rendimento utile Pn max - Pn min	%	97,9 - 97,9	
Rendimento utile 30% (47° ritorno)	%	103,5	
Rendimento di combustione	%	98,2	
Rendimento utile Pn max - Pn min (50°/30°)	%	106,0 - 107,3	

(**) Applicabile solo con gas G20

(*) valore medio tra varie condizioni di funzionamento in sanitario

DESCRIZIONE		Mynute Green E 30 R.S.I.		
Rendimento utile 30% (30° ritorno)	%	109,6		
Potenza elettrica	W	88		
Potenza elettrica circolatore (1.000 l/h)	W	51		
Categoria		II2HM3P		
Paese di destinazione		IT		
Tensione di alimentazione	V - Hz	230-50		
Grado di protezione	IP	X5D		
Perdite all'arresto	W	45		
Perdite nominali al camino a bruciatore spento	%	0,11		
Perdite nominali al camino a bruciatore acceso	%	1,81		
Perdite nominali al camino a bruciatore acceso al minimo	%	1,16		
Perdite nominali attraverso il mantello bruciatore acceso	%	0,29		
Esercizio riscaldamento				
Pressione - temperatura massima	bar-°C	3-90		
Pressione minima per funzionamento standard	bar	0,25-0,45		
Campo di selezione della temperatura H ₂ O riscaldamento	°C	20/45 ÷ 40/80		
Pompa: prevalenza massima disponibile per l'impianto	mbar	326		
alla portata di	l/h	1.000		
Vaso d'espansione a membrana	l	9		
Pre carica vaso di espansione	bar	1		
Pressione gas		(G20)	(G230)	(G31)
Pressione nominale gas	mbar	20	20	37
Collegamenti idraulici				
Entrata - uscita riscaldamento	Ø	3/4"		
Entrata - uscita sanitario	Ø	3/4"		
Entrata gas	Ø	3/4"		
Dimensioni caldaia				
Altezza	mm	780		
Larghezza	mm	400		
Profondità al mantello	mm	358		
Peso caldaia	kg	37		
Portate riscaldamento		(G20)	(G230)	(G31)
Portata aria riscaldamento	Nm ³ /h	30,372	30,267	31,024
Portata fumi riscaldamento	Nm ³ /h	32,880	33,185	32,963
Portata massica fumi max riscaldamento	gr/s	11,357	11,700	11,621
Portata massica fumi min riscaldamento	gr/s	2,726	3,052	2,789
Portate sanitario		(G20)	(G230)	(G31)
Portata aria sanitario	Nm ³ /h	36,447	36,321	37,228
Portata fumi sanitario	Nm ³ /h	39,456	39,822	39,555
Portata massica fumi max sanitario	gr/s	13,629	14,040	13,946
Portata massica fumi min sanitario	gr/s	2,726	3,052	2,789
Prestazioni ventilatore				
Prevalenza residua tubi concentrici 0,85 m	Pa	60		
Prevalenza residua tubi separati 0,5 m	Pa	100		
Prevalenza residua caldaia senza tubi	Pa	110		
Tubi scarico fumi concentrici				
Diametro	mm	60-100		
Lunghezza massima	m	7,85		
Perdita per l'inserimento di una curva 45°/90°	m	1,3/1,6		
Foro di attraversamento muro (diametro)	mm	105		
Tubi scarico fumi concentrici				
Diametro	mm	80-125		
Lunghezza massima	m	14,85		
Perdita per l'inserimento di una curva 45°/90°	m	1/1,5		
Foro di attraversamento muro (diametro)	mm	130		

DESCRIZIONE		Mynute Green E 30 R.S.I.		
Tubi scarico fumi separati				
Diametro	mm	80		
Lunghezza massima	m	42+42		
Perdita per l'inserimento di una curva 45°/90°	m	1/1,5		
Installazione B23P-B53P				
Diametro	mm	80		
Lunghezza massima di scarico	m	80		
Canne fumarie collettive in pressione (solo con accessorio specifico)				
Massima pressione ammessa in canna fumaria in caso di installazione con canna fumaria collettiva	Pa	50 (**)		
Classe NOx		classe 5		
Valori di emissioni a portata massima e minima con gas (+)		G20	G230	G31
Massimo CO s.a. inferiore a	ppm	190	180	200
CO ₂	%	9,0	10,0	10,0
NOx s.a. inferiore a	ppm	40	30	40
Temperatura fumi	°C	65	65	67
Minimo CO s.a. inferiore a	ppm	25	15	25
CO ₂	%	9,0	9,1	10,0
NOx s.a. inferiore a	ppm	40	20	40
Temperatura fumi	°C	60	55	58

(+) Verifica eseguita con tubo concentrico Ø 60-100 - lung. 0,85 m - temperatura acqua 80-60°C

(**) Applicabile solo con gas G20


 Le parti relative alla funzione sanitaria sono da considerarsi solo in caso di **collegamento ad un bollitore (accessorio fornibile a richiesta)**

Tabella multigas

DESCRIZIONE		Gas metano (G20)	Aria propano (G230)	Propano (G31)
Indice di Wobbe inferiore (a 15°C-1013 mbar)	MJ/m³S	45,67	38,90	70,69
Potere calorifico inferiore	MJ/m³S	34,02	43,86	88
Pressione nominale di alimentazione	mbar (mm C.A.)	20 (203,9)	20 (203,9)	37 (377,3)
Pressione minima di alimentazione	mbar (mm C.A.)	10 (102,0)		
Mynute Green E 30 R.S.I.				
Numero fori diaframma	n°	1	1	1
Diametro fori diaframma	ø mm	6	6,3	4,6
Diametro bruciatore	mm	63	63	63
Lunghezza bruciatore	mm	110	110	110
Portata gas massima riscaldamento	Sm³/h	2,64	2,05	
	kg/h			1,94
Portata gas massima sanitario	Sm³/h	3,17	2,46	
	kg/h			2,33
Portata gas minima riscaldamento	Sm³/h	0,63	0,49	
	kg/h			0,47
Portata gas minima sanitario	Sm³/h	0,63	0,49	
	kg/h			0,47
Numero giri ventilatore lenta accensione	giri/min	3.300	3.300	3.300
Numero giri ventilatore massimo riscaldamento	giri/min	4.700	4.700	4.700
Numero giri ventilatore massimo sanitario (*)	giri/min	5.600	5.600	5.600
Numero giri ventilatore minimo riscaldamento	giri/min	1.400	1.400	1.400
Numero giri ventilatore minimo sanitario (*)	giri/min	1.400	1.400	1.400
Numero giri ventilatore minimo con condotti collettivi in pressione	giri/min	1.900	△	△

(*) Valori del sanitario solo in caso di collegamento ad un bollitore remotato

 NON APPLICABILE

I dati espressi non devono essere utilizzati per certificare l'impianto; per la certificazione devono essere utilizzati i dati indicati nel "Libretto Impianto" misurati all'atto della prima accensione. Tutte le pressioni sono rilevate con presa di compensazione scollegata

Mynute Green E 30 R.S.I.

Classe di efficienza energetica stagionale del riscaldamento d'ambiente				A		Classe di efficienza energetica di riscaldamento dell'acqua			
-				-					
Parametro	Simbolo	Valore	Unità	Parametro	Simbolo	Valore	Unità		
Potenza nominale	Pnominale	24	kW	Efficienza energetica stagionale del riscaldamento d'ambiente	η_s	94	%		
Per le caldaie per il riscaldamento d'ambiente e combinate: potenza termica utile				Per le caldaie per il riscaldamento d'ambiente e combinate: efficienza					
Alla potenza termica nominale e a un regime di alta temperatura (*)	P4	24,5	kW	Alla potenza termica nominale e a un regime di alta temperatura (*)	η_4	88,2	%		
Al 30% della potenza termica nominale e a un regime di bassa temperatura(**)	P1	8,2	kW	Al 30% della potenza termica nominale e a un regime di bassa temperatura(**)	η_1	98,7	%		
Consumi elettrici ausiliari				Altri parametri					
A pieno carico	elmax	37,0	W	Perdite termiche in modalità standby	Pstby	45,0	W		
A carico parziale	elmin	12,8	W	Consumo energetico della fiamma pilota	Pign	-	W		
In modalità Standby	PSB	2,4	W	Consumo energetico annuo	QHE	75	GJ		
				Livello della potenza sonora all'interno	LWA	51	dB		
				Emissioni di ossidi d'azoto	NOx	24	mg/kWh		
Per gli apparecchi di riscaldamento combinati:									
Profilo di carico dichiarato	-			Efficienza energetica di riscaldamento dell'acqua	η_{wh}	-	%		
Consumo giornaliero di energia elettrica	Qelec	-	kWh	Consumo giornaliero di combustibile	Qfuel	-	kWh		
Consumo annuo di energia elettrica	AEC	-	kWh	Consumo annuo di combustibile	AFC	-	GJ		
(*) regime di alta temperatura: 60°C al ritorno e 80°C alla mandata della caldaia				(**) regime di bassa temperatura: per caldaie a condensazione 30°C, per caldaie a bassa temperatura 37°C, per altri apparecchi di riscaldamento 50°C di temperatura di ritorno					

2.6 Circuito idraulico

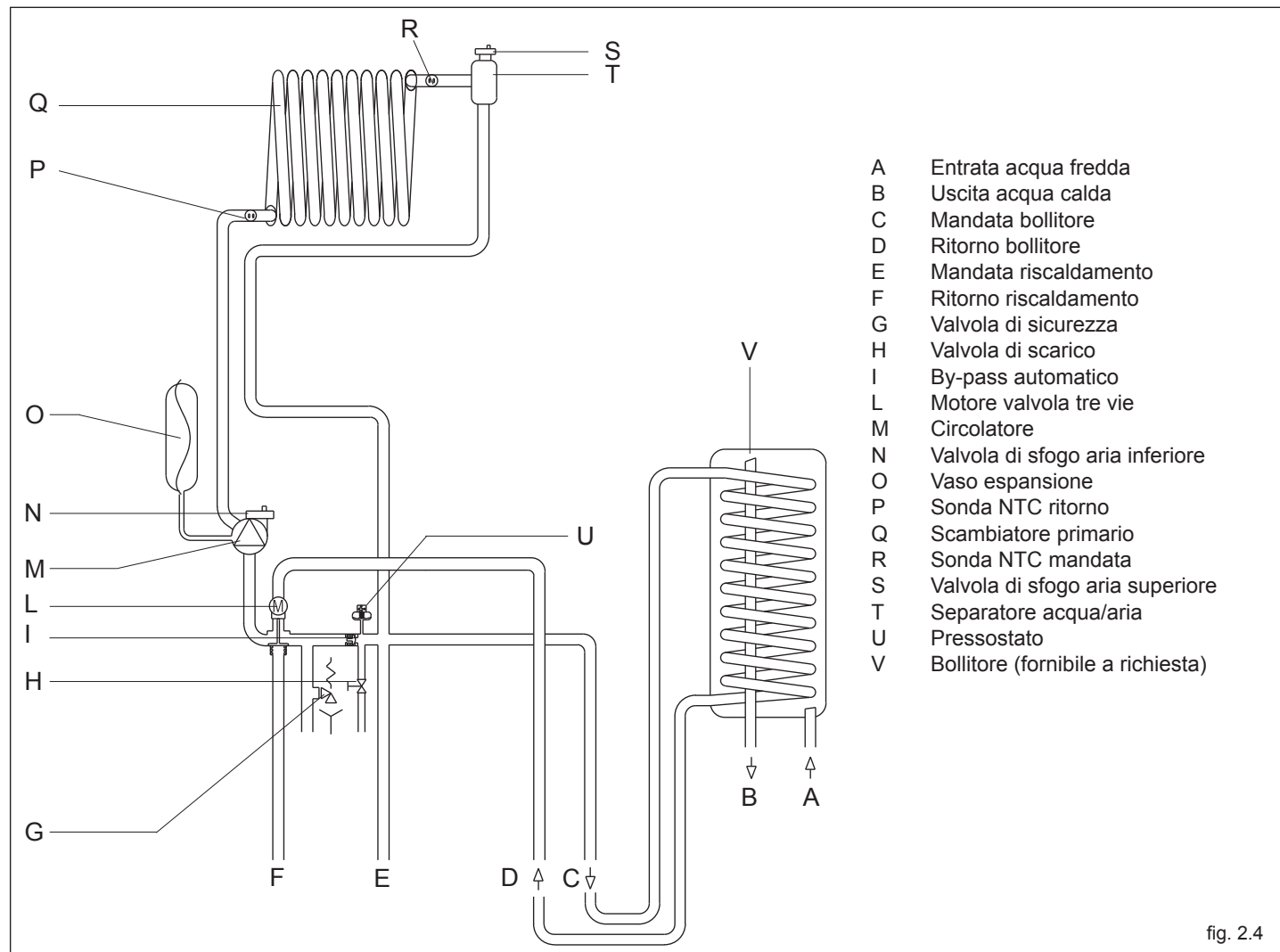


fig. 2.4

2.7 Impostazione del circolatore

Prevalenza residua del circolatore

La caldaia è equipaggiata di circolatore modulante ad alta efficienza già collegato idraulicamente ed elettricamente, le cui prestazioni utili disponibili sono indicate nei grafici di seguito riportati. Il circolatore viene settato da fabbrica con curva prevalenza 6 metri. La caldaia è dotata di un sistema antibloccaggio che avvia un ciclo di funzionamento ogni 24 ore di sosta con selettore di funzione in

qualsiasi posizione.



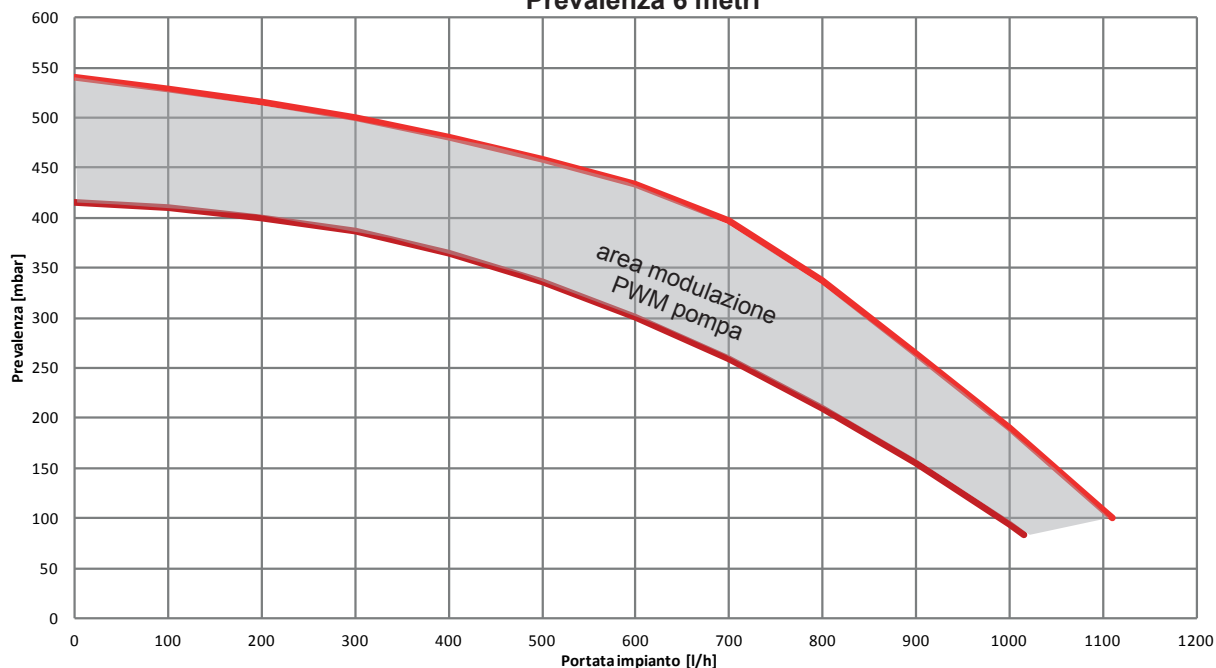
La funzione "antibloccaggio" è attiva solo se la caldaia è alimentata elettricamente.



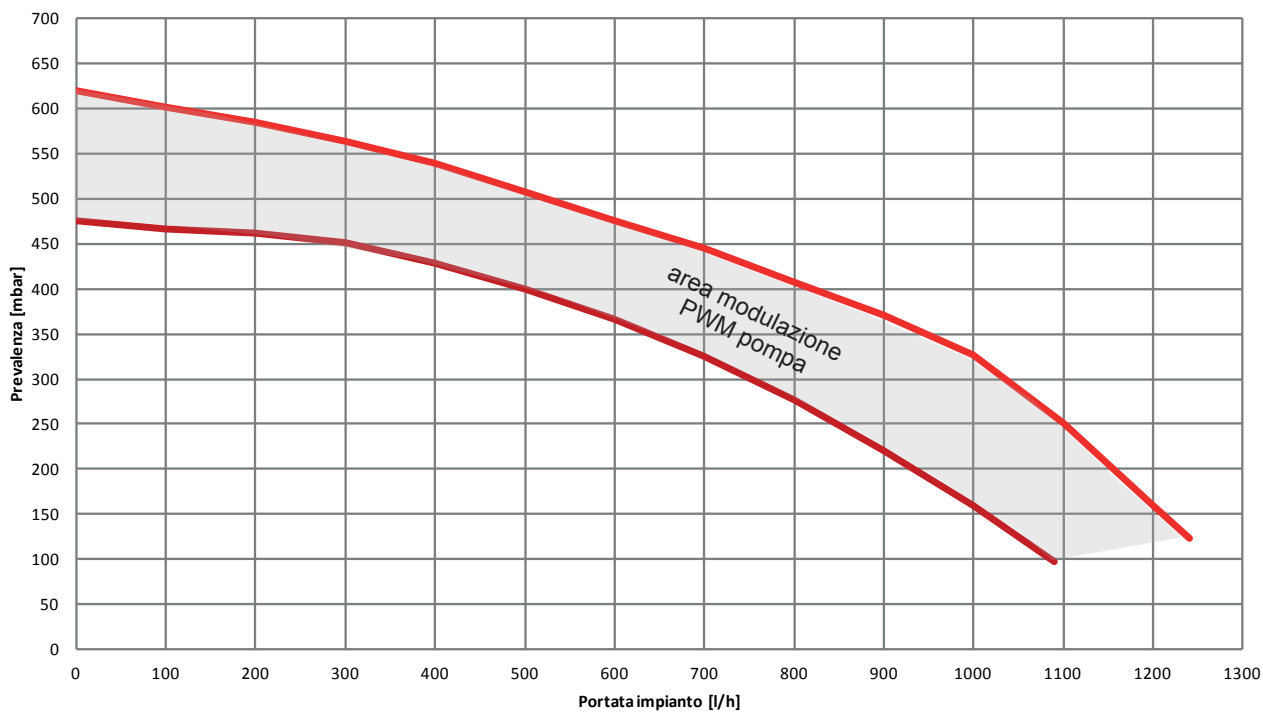
È assolutamente vietato far funzionare il circolatore senza acqua.

Qualora vi sia la necessità di impiegare una curva differente è possibile selezionare sul circolatore il livello desiderato.

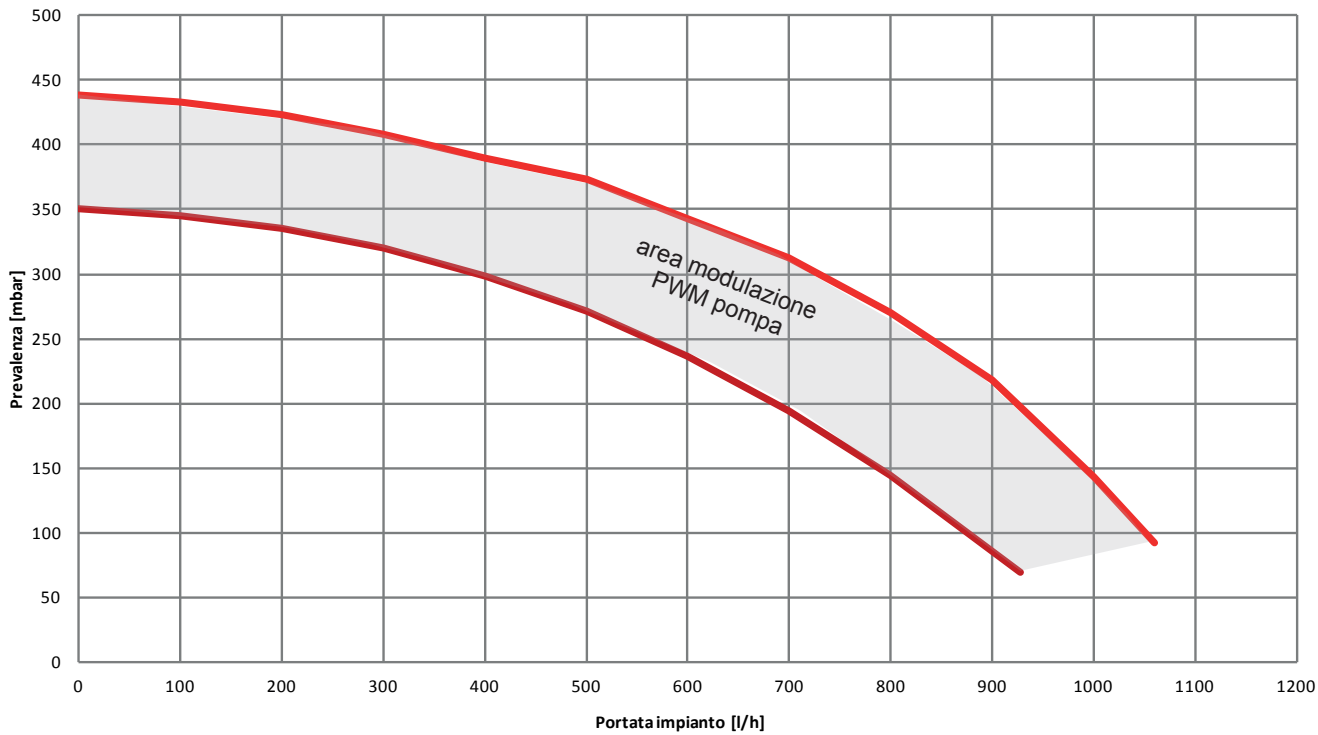
Prevalenza 6 metri



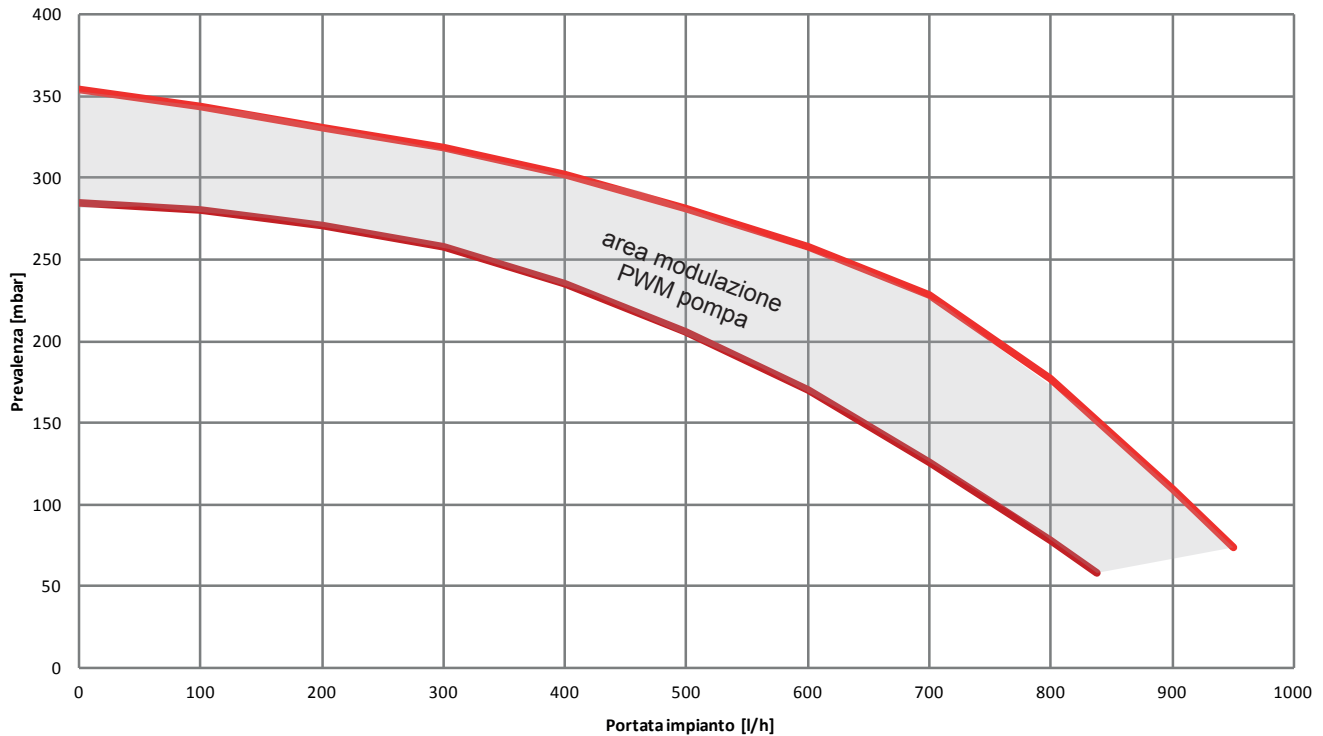
Prevalenza 7 metri



Prevalenza 5 metri



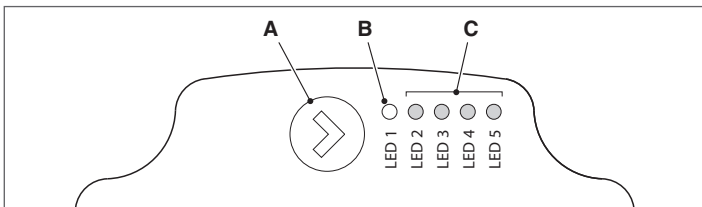
Prevalenza 4 metri



Di seguito sono descritte le principali caratteristiche e le modalità per impostarne il funzionamento voluto.

Interfaccia utente

L'interfaccia utente è costituita da un tasto (A), un LED bicolore rosso / verde (B) e quattro LED gialli (C) posti in linea.



L'interfaccia utente permette di visualizzare le prestazioni in funzionamento (stato funzionamento e stato allarme) e impostare le modalità di funzionamento del circolatore.

Le prestazioni, indicate dai LED (B) e (C) sono sempre visibili durante il normale funzionamento del circolatore mentre le impostazioni si effettuano con la pressione del tasto (A).

Indicazione dello stato di funzionamento

Quando il circolatore è in funzione, il LED (B) è verde. I quattro LED gialli (C) indicano il consumo di energia elettrica (P1) come evidenziato nella tabella seguente

Stato LED	Stato CIRCOLATORE	Consumo in % di P1 MAX (*)
LED verde acceso + 1 LED giallo acceso	Funzionamento al minimo	0+25
LED verde acceso + 2 LED gialli accesi	Funzionamento al minimo-medio	25+50
LED verde acceso + 3 LED gialli accesi	Funzionamento al medio-massimo	50+75
LED verde acceso + 4 LED gialli accesi	Funzionamento al massimo	100

(*) Per la potenza (P1) assorbita dal circolatore fare riferimento a quanto riportato nella tabella "Dati Tecnici".

Indicazione dello stato di allarme

Se il circolatore ha rilevato uno o più allarmi il LED bicolore (B) è rosso. I quattro LED gialli (C) indicano la tipologia di allarme come evidenziato nella tabella seguente.

Stato LED	Descrizione ALLARME	Stato CIRCOLATORE	Eventuale RIMEDIO
LED rosso acceso + 1 LED giallo acceso (LED 5)	L'albero motore è bloccato	Tentativo di avvio ogni 1,5 secondi	Attendere o sbloccare l'albero motore
LED rosso acceso + 1 LED giallo acceso (LED 4)	Bassa tensione in ingresso	Solo avviso. Il circolatore continua a funzionare	Verificare la tensione in ingresso
LED rosso acceso + 1 LED giallo acceso (LED 3)	Anomalia di alimentazione elettrica oppure circolatore guasto	Il circolatore è fermo	Verificare alimentazione elettrica oppure sostituire il circolatore

⚠ In presenza di più allarmi il circolatore visualizzerà solo l'allarme con priorità più alta.

Visualizzazione delle impostazioni attive

Con circolatore alimentato, premendo brevemente il tasto (A) è possibile visualizzare la configurazione attiva del circolatore. I LED indicano le impostazioni attive.

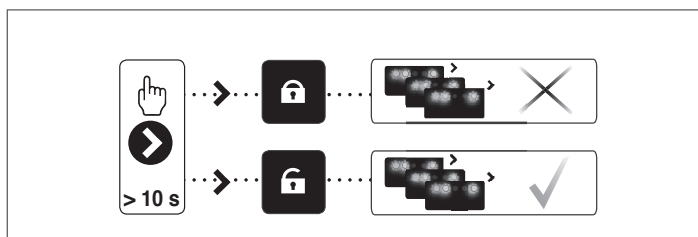
In questa fase non può essere fatta nessuna variazione della configurazione del circolatore. Trascorsi due secondi dalla pressione del tasto (A), l'interfaccia utente ritorna alla normale visualizzazione dello stato di funzionamento.

Funzione di blocco tasti

La funzione di blocco tasti ha lo scopo di evitare una modifica accidentale delle impostazioni oppure l'uso improprio del circolatore.

Quando la funzione di blocco è attivata, la pressione prolungata del tasto (A) è inibita. Questo impedisce all'utente di entrare nella sezione di impostazione delle modalità di funzionamento del circolatore.

L'abilitazione/disabilitazione della funzione di blocco tasti avviene premendo per più di 10 secondi il tasto (A). Durante questo passaggio tutti i LED (C) lampeggeranno per 1 secondo.

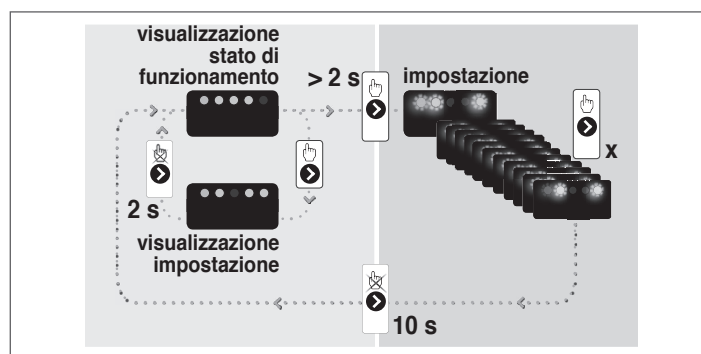


Variazione della modalità di funzionamento

In condizioni di normale funzionamento il circolatore funziona con l'impostazione di fabbrica o l'ultima impostazione effettuata.

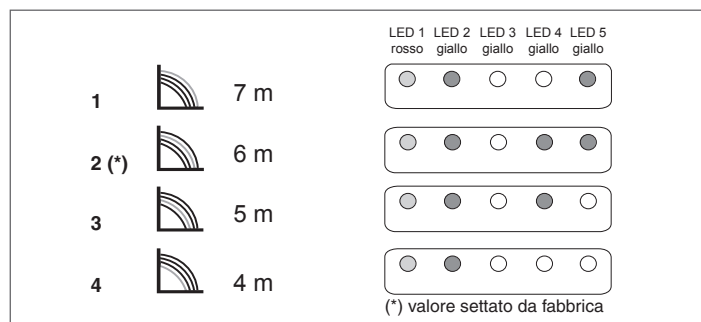
Per variane la configurazione:

- Assicurarsi che la funzione blocco tasti sia disattivata
- Premere il tasto (A) per più 2 secondi sino a che i led iniziano a lampeggiare. Premendo brevemente il tasto (A), nell'arco di un periodo non superiore ai 10 secondi, l'interfaccia utente passerà alla visualizzazione delle impostazioni successive. Le varie impostazioni disponibili appariranno in una sequenza ciclica
- Non premendo il tasto (A) l'ultima impostazione scelta verrà memorizzata.



- Premendo il tasto (A) sarà possibile passare nuovamente alla **“visualizzazione delle impostazioni attive”** e verificare che i LED (B) e (C) indichino, per 2 secondi, l'ultima impostazione effettuata
- Non premendo il tasto (A) per più di 2 secondi l'interfaccia utente passerà alla **“visualizzazione dello stato di funzionamento”**.

Le impostazioni disponibili sono di seguito riportate unitamente alla relativa rappresentazione del LED (B) e (C).



IMPORTANTE

Qualora venissero impostate le curve 3 (5 metri) o 4 (4 metri) è necessario sostituire il by-pass con quello fornito a corredo seguendo la procedura riportata di seguito:

- togliere l'alimentazione elettrica della caldaia posizionando l'interruttore generale dell'impianto su spento
- chiudere i rubinetti degli impianti e svuotare il circuito riscaldamento di caldaia
- Estrarre la molletta fissaggio del coperchio corpo by-pass (D)
- Estrarre il coperchio corpo by-pass (E)

- Sostituire la valvola by-pass (F) con quella a corredo
- Riposizionare il coperchio corpo by-pass e la sua molletta.

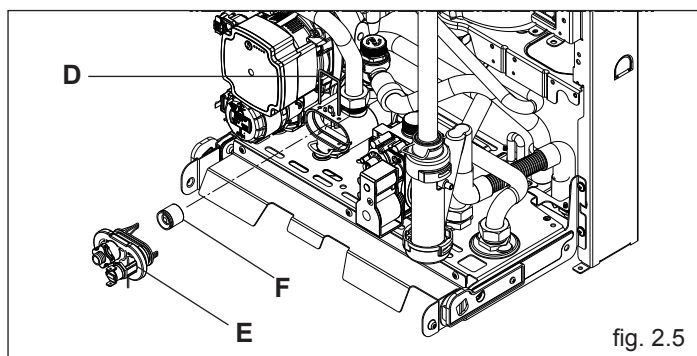
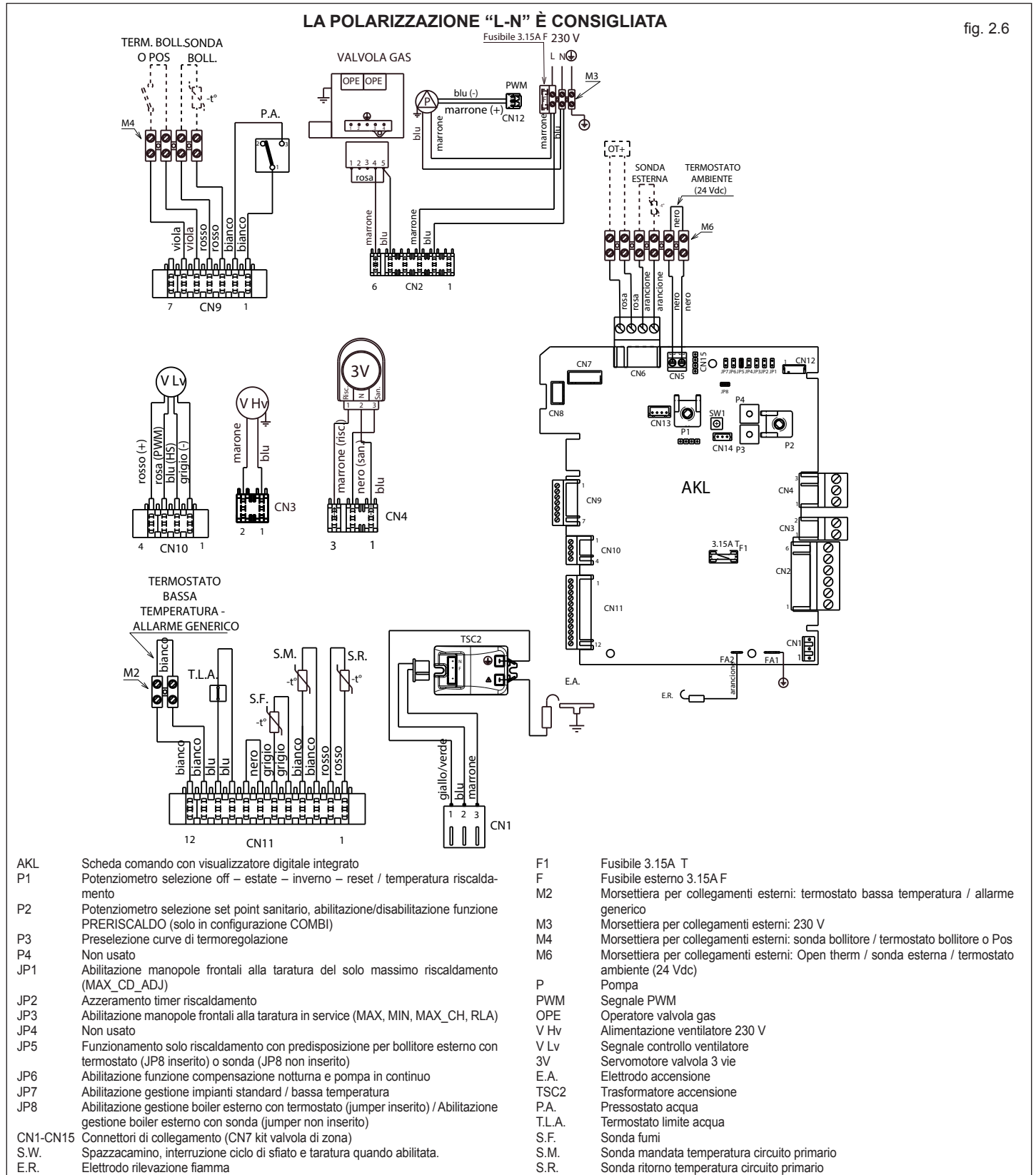


fig. 2.5

2.8 Schema elettrico multifilare



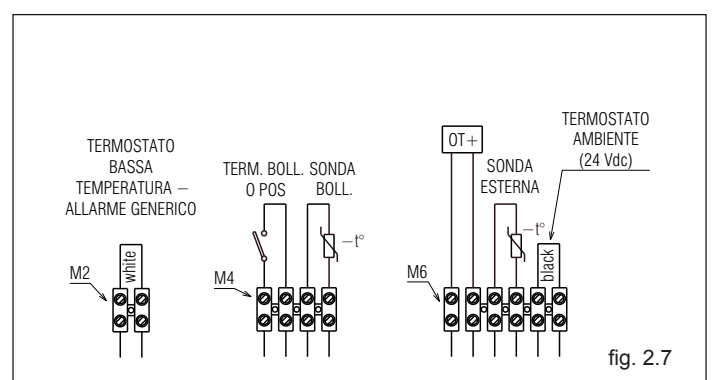
2.9 Collegamenti esterni

Le utenze di bassa tensione andranno collegate come indicato in figura nei rispettivi morsetti predisposti per il collegamento:

M2 Termostato bassa temperatura/Allarme generico, dopo aver tolto il cavallotto presente in morsetteria

M6 OT+ / Sonda esterna / Termostato ambiente (24 Vdc), dopo aver tolto il cavallotto presente in morsetteria

⚠ Nella configurazione caldaia+bollitore esterno con sonda - **CASO C** - aggiungere un cavallotto sull'ingresso TERM BOLL della morsetteria M4



3 INSTALLAZIONE

3.1 Norme per l'installazione

L'installazione dev'essere eseguita da personale qualificato in conformità alle seguenti normative di riferimento:

- UNI-CIG 7129
- UNI-CIG 7131
- UNI 11071
- CEI 64-8.

Ci si deve inoltre sempre attenere alle locali norme dei Vigili del Fuoco, dell'Azienda del Gas ed alle eventuali disposizioni comunali.

UBICAZIONE

Mynute Green E R.S.I. è una caldaia murale per il riscaldamento e la produzione di acqua calda che a, seconda del tipo di installazione, si identifica in due categorie:

1. caldaia di tipo B23P-B53P, installazione forzata aperta, con condotto evacuazione fumi e prelievo aria comburente dall'ambiente in cui è installato. Se la caldaia non è installata all'esterno è tassativa la presa d'aria nel locale d'installazione.
2. caldaia di tipo C13, C13x; C33, C33x; C43, C43x; C53, C53x; C63, C63x; C83, C83x, C93, C93x: apparecchio a camera stagna con condotto evacuazione fumi e prelievo aria comburente dall'esterno.

Non necessita di presa d'aria nel locale dov'è installata.

Da installare tassativamente utilizzando tubi concentrici o altri tipi di scarico previsti per caldaie a camera stagna a condensazione

DISTANZE MINIME

Per poter permettere l'accesso interno della caldaia al fine di eseguire le normali operazioni di manutenzione, è necessario rispettare gli spazi minimi previsti per l'installazione (fig. 3.1).

Per un corretto posizionamento dell'apparecchio, tenere presente che:

- non deve essere posizionato sopra una cucina o altro apparecchio di cottura
- è vietato lasciare sostanze infiammabili nel locale dov'è installata la caldaia
- le pareti sensibili al calore (per esempio quelle in legno) devono essere protette con opportuno isolamento.

IMPORTANTE

Prima dell'installazione, si consiglia di effettuare un lavaggio accurato di tutte le tubazioni dell'impianto onde rimuovere eventuali residui che potrebbero compromettere il buon funzionamento dell'apparecchio.

Collegare ad un adeguato sistema di scarico il collettore scarichi (per dettagli riferirsi al capitolo 3.6). Il circuito dell'acqua sanitaria non necessita di valvola di sicurezza, ma è necessario accertarsi che la pressione dell'acquedotto non superi i 6 bar. In caso di incertezza sarà opportuno installare un riduttore di pressione.

Prima dell'accensione, accertarsi che la caldaia sia predisposta per il funzionamento con il gas disponibile; questo è rilevabile dalla scritta sull'imballo e dall'etichetta autoadesiva riportante la tipologia di gas.

È molto importante evidenziare che in alcuni casi le canne fumarie vanno in pressione e quindi le giunzioni dei vari elementi devono essere ermetiche.

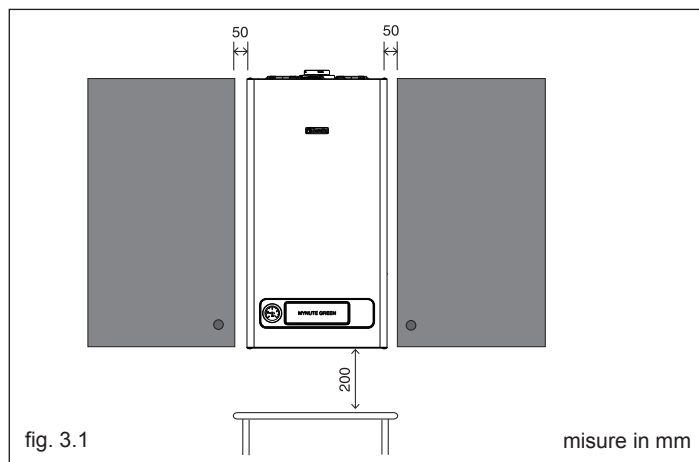


fig. 3.1

misure in mm

3.2 Pulizia impianto e caratteristiche acqua circuito riscaldamento

In caso di nuova installazione o sostituzione della caldaia è necessario effettuare una pulizia preventiva dell'impianto di riscaldamento.

Al fine di garantire il buon funzionamento del prodotto, dopo ogni operazione di pulizia, aggiunta di additivi e/o trattamenti chimici (ad esempio liquidi antigelo, filmanti ecc...), verificare che i parametri nella tabella rientrino nei valori indicati.

Parametri	udm	Acqua circuito riscaldamento	Acqua riempimento
Valore PH		7÷8	-
Durezza	° F	-	15÷20
Aspetto		-	limpido

3.3 Eliminazione dell'aria dal circuito riscaldamento e dalla caldaia

Durante la fase di prima installazione o in caso di manutenzione straordinaria, si raccomanda di attuare la seguente sequenza di operazioni:

1. Aprire di due o tre giri il tappo della valvola inferiore (A) di sfogo aria automatica e **lasciarlo aperto**.
2. Aprire il rubinetto di riempimento esterno alla caldaia
3. Alimentare elettricamente la caldaia lasciando chiuso il rubinetto del gas.
4. Attivare una richiesta di calore tramite il termostato ambiente o il pannello comandi a distanza in modo che la valvola tre-vie si posizioni in riscaldamento.
5. Attivare una richiesta sanitaria come segue **caldaie solo riscaldamento** collegate ad un bollitore esterno: agire sul termostato del bollitore;
6. Continuare la sequenza sino a che non si sente più uscire aria dalla valvola di sfogo aria.
7. Verificare la corretta pressione presente nell'impianto (ideale 1 bar).
8. Chiudere il rubinetto di riempimento impianto.
9. Aprire il rubinetto del gas ed effettuare l'accensione della caldaia.

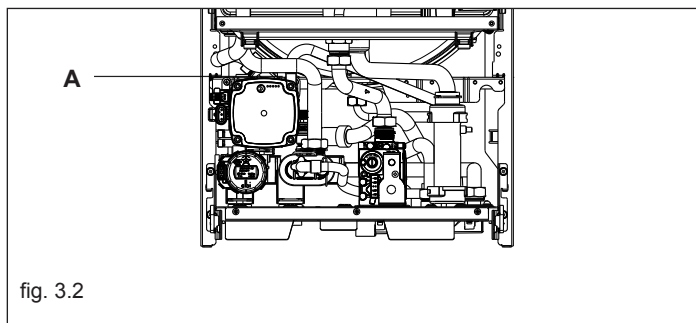


fig. 3.2

3.4 Posizionamento della caldaia a parete e collegamenti idraulici

La caldaia è fornita di serie con piastra di supporto caldaia con dima di premontaggio integrata (fig. 3.3). La posizione e la dimensione degli attacchi idraulici sono riportate nel dettaglio.

Per il montaggio effettuare le seguenti operazioni:

- fissare la piastra di supporto caldaia (F) con dima di premontaggio (G) alla parete e con l'aiuto di una livella a bolla d'aria controllare che siano perfettamente orizzontali

- tracciare i 4 fori (Ø 6 mm) previsti per il fissaggio della piastra di supporto caldaia (F) e i 2 fori (Ø 4 mm) per il fissaggio della dima di premontaggio (G)
 - verificare che tutte le misure siano esatte, quindi forare il muro utilizzando un trapano con punta del diametro indicato precedentemente
 - fissare la piastra con dima integrata al muro.
- Effettuare i collegamenti idraulici.

3.5 Installazione della sonda esterna

Il corretto funzionamento della sonda esterna, fornita come accessorio, è fondamentale per il buon funzionamento del controllo climatico.

INSTALLAZIONE E ALLACCIAMENTO DELLA SONDA ESTERNA

La sonda deve essere installata su una parete esterna all'edificio che si vuole riscaldare avendo l'accortezza di rispettare le seguenti indicazioni:

- deve essere montata sulla facciata più frequentemente esposta al vento, parete posta a NORD o NORD-OVEST evitando l'irraggiamento diretto dei raggi solari;
- deve essere montata a circa 2/3 dell'altezza della facciata;
- non deve trovarsi in prossimità di porte, finestre, scarichi di condotto d'aria o a ridosso di canne fumarie o altre fonti di calore.

Il collegamento elettrico alla sonda esterna va effettuato con un cavo bipolare con sezione da 0.5 a 1 mm², non fornito a corredo, con lunghezza massima di 30 metri. Non è necessario rispettare la polarità del cavo da allacciare alla sonda esterna. Evitare di effettuare giunte su questo cavo; nel caso fossero necessarie devono essere stagnate ed adeguatamente protette.

Eventuali canalizzazioni del cavo di collegamento devono essere separate da cavi in tensione (230V a.c.)

FISSAGGIO AL MURO DELLA SONDA ESTERNA

La sonda va posta in un tratto di muro liscio (fig. 3.4); in caso di mattoni a vista o parete irregolare va prevista un'area di contatto possibilmente liscia. Svitare il coperchio di protezione superiore in plastica ruotandolo in senso antiorario.

Identificare il luogo di fissaggio al muro ed eseguire la foratura per il tassello ad espansione da 5x25.

Inserire il tassello nel foro. Sfilare la scheda dalla propria sede.

Fissare la scatola al muro utilizzando la vite fornita a corredo.

Agganciare la staffa e serrare la vite.

Svitare il dado del passacavo, introdurre il cavo di collegamento della sonda e collegarlo al morsetto elettrico.

Per il collegamento elettrico della sonda esterna alla caldaia, fare riferimento al capitolo "Collegamenti elettrici".

- ⚠ Ricordarsi di chiudere bene il passacavo per evitare che l'umidità dell'aria entri attraverso l'apertura dello stesso.

Infilare nuovamente la scheda nella sede.

Chiudere il coperchio di protezione superiore in plastica ruotandolo in senso orario. Serrare molto bene il passacavo.

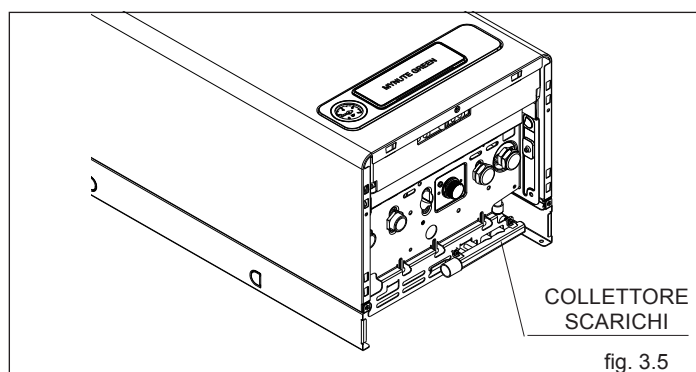
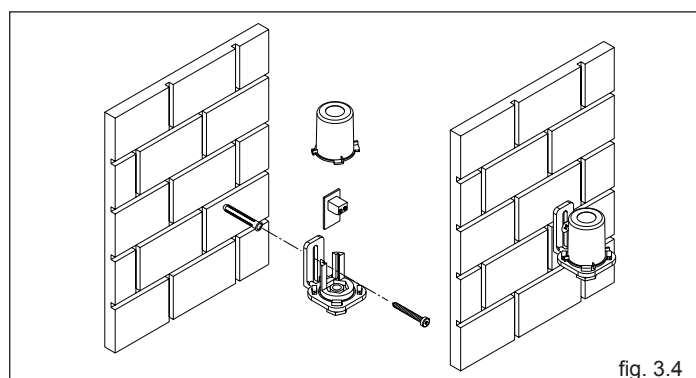
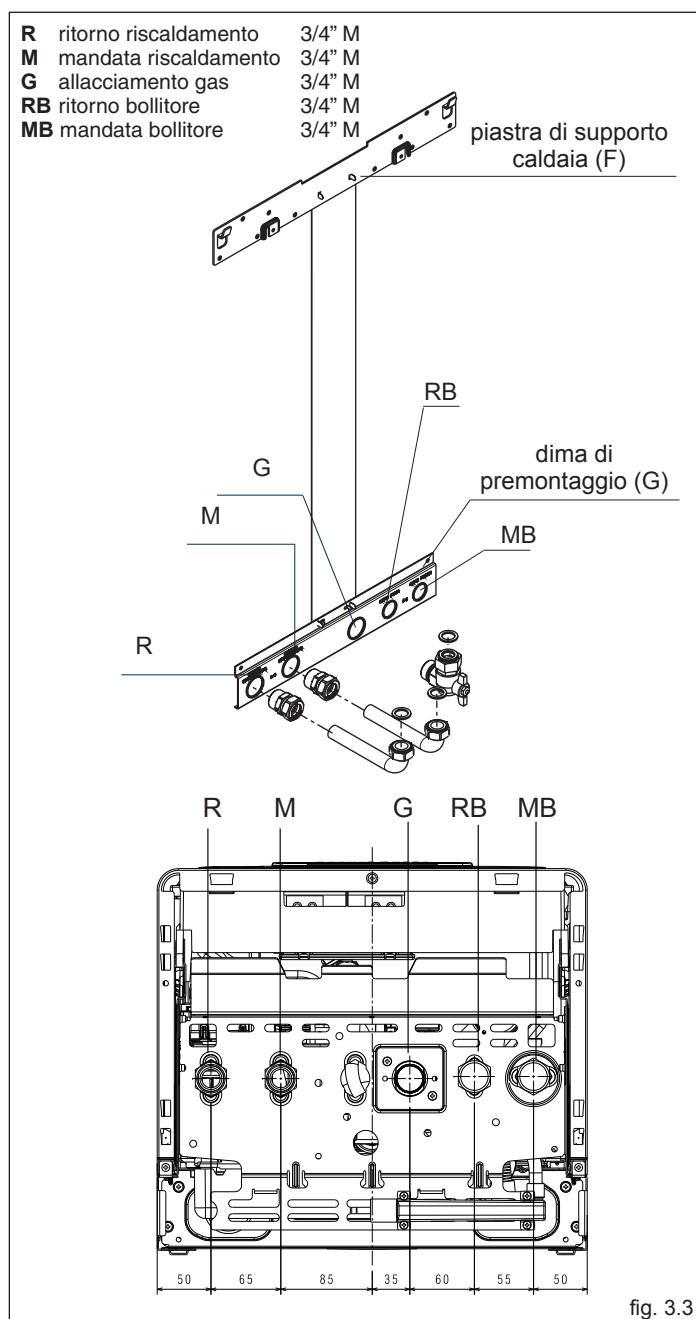
3.6 Raccolta condensa

Il collettore scarichi (fig. 3.5) raccoglie l'acqua di condensa, l'eventuale acqua di evacuazione della valvola di sicurezza e l'acqua di scarico impianto.

- ⚠ Il collettore deve essere collegato, tramite un tubo di gomma (non fornito a corredo) a un adeguato sistema di raccolta ed evacuazione nello scarico delle acque bianche e nel rispetto delle norme vigenti. Il diametro esterno del collettore è 20 mm: si consiglia pertanto di utilizzare un tubo di gomma Ø 18-19 mm da chiudere con opportuna fascetta (non fornita a corredo).

- ⚠ Il costruttore non è responsabile di eventuali danni/allagamenti causati dalla mancanza di convogliamento.

- ⚠ La linea di collegamento dello scarico deve essere a tenuta garantita.



3.7 Collegamento elettrico

Per accedere ai collegamenti elettrici effettuare le seguenti operazioni:

Per accedere alla morsettiera:

- posizionare l'interruttore generale dell'impianto su spento
- svitare le viti (D) di fissaggio del mantello (fig. 3.6)
- spostare in avanti e poi verso l'alto la base del mantello per sganciarlo dal telaio
- sollevare, quindi ruotare il cruscotto verso di sé (fig. 3.6a)
- rimuovere il coperchio ispezione parti elettriche agendo sulle viti F (fig. 3.7)

Il collegamento alla rete elettrica deve essere realizzato tramite un dispositivo di separazione con apertura onnipolare di almeno 3,5 mm (EN 60335/1 - categoria 3).

L'apparecchio funziona con corrente alternata a 230 Volt/50 Hz, ed è conforme alla norma EN 60335-1.

È obbligatorio il collegamento con una sicura messa a terra, secondo la normativa vigente.

⚠ È responsabilità dell'installatore assicurare un'adeguata messa a terra dell'apparecchio; il costruttore non risponde per eventuali danni causati da una non corretta o mancata realizzazione della stessa

⚠ È inoltre consigliato rispettare il collegamento fase neutro (L-N).

⚠ Il conduttore di terra deve essere di un paio di cm più lungo degli altri.

La caldaia può funzionare con alimentazione fase-neutro o fase-fase.

Per alimentazioni prive di riferimento a terra è necessario l'utilizzo di un trasformatore di isolamento con secondario ancorato a terra. È vietato l'uso dei tubi gas e/o acqua come messa a terra di apparecchi elettrici.

Per l'allacciamento elettrico utilizzare il cavo alimentazione in dotazione.

Nel caso di sostituzione del cavo di alimentazione, utilizzare un cavo del tipo HAR H05V2V2-F, 3x 0,75 mm², Ø max esterno 7 mm.

3.8 Collegamento gas

Prima di effettuare il collegamento dell'apparecchio alla rete del gas, verificare che:

- siano state rispettate le norme vigenti
- il tipo di gas sia quello per il quale è stato predisposto l'apparecchio
- le tubazioni siano pulite.

La canalizzazione del gas è prevista esterna. Nel caso in cui il tubo attraversasse il muro, esso dovrà passare attraverso il foro centrale della parte inferiore della dima.

Si consiglia di installare sulla linea del gas un filtro di opportune dimensioni qualora la rete di distribuzione contenesse particelle solide.

Ad installazione effettuata verificare che le giunzioni eseguite siano a tenuta come previsto dalle vigenti norme sull'installazione.

3.9 Evacuazione dei prodotti della combustione ed aspirazione aria

Per l'evacuazione dei prodotti combustivi riferirsi alla normativa UNI-CIG 7129-7131 e UNI 11071. Ci si deve inoltre sempre attenere alle locali norme dei Vigili del Fuoco, dell'Azienda del Gas ed alle eventuali disposizioni comunali.

L'evacuazione dei prodotti combustivi viene assicurata da un ventilatore centrifugo posto all'interno della camera di combustione. La caldaia è fornita priva del kit di scarico fumi/aspirazione aria, in quanto è possibile utilizzare gli accessori per apparecchi a camera stagna a tiraggio forzato che meglio si adattano alle caratteristiche installative.

È indispensabile per l'estrazione dei fumi e il ripristino dell'aria comburente della caldaia che siano impiegate solo le nostre tubazioni originali e che il collegamento avvenga in maniera corretta così come indicato dalle istruzioni fornite a corredo degli accessori fumi.

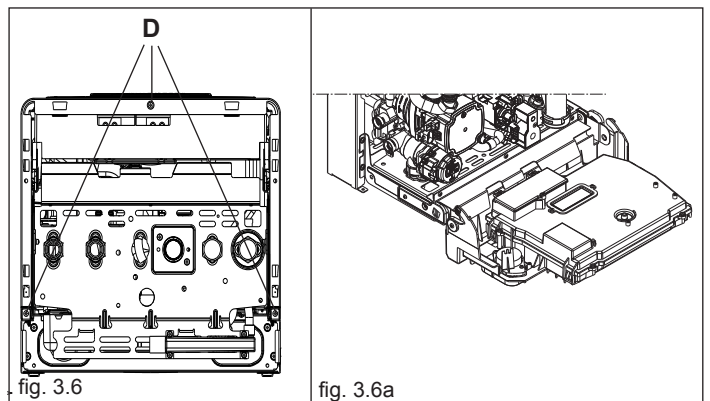


fig. 3.6

fig. 3.6a

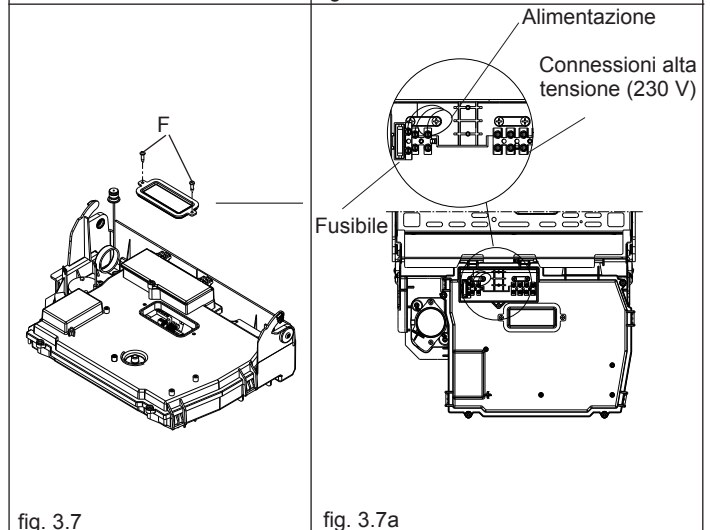
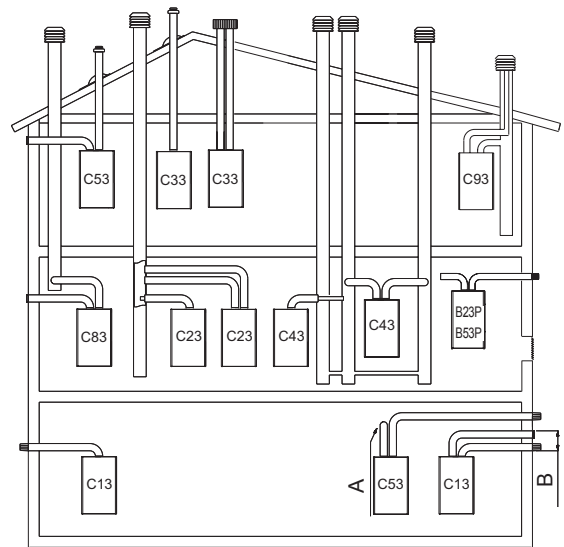


fig. 3.7

fig. 3.7a

POSSIBILI CONFIGURAZIONI DI SCARICO



A uscita posteriore - B max 50

B23P/B53P Aspirazione in ambiente e scarico all'esterno

C13-C13x Scarico a parete concentrico. I tubi possono partire dalla caldaia indipendenti, ma le uscite devono essere concentriche o abbastanza vicine da essere sottoposte a condizioni di vento simili (entro 50 cm)

C23 Scarico concentrico in canna fumaria comune (aspirazione e scarico nella stessa canna)

C33-C33x Scarico concentrico a tetto. Uscite come **C13**

C43-C43x Scarico e aspirazione in canne fumarie comuni separate, ma sottoposte a simili condizioni di vento

C53-C53x Scarico e aspirazione separati a parete o a tetto e comunque in zone a pressioni diverse. Lo scarico e l'aspirazione non devono mai essere posizionati su pareti opposte

C63-C63x Scarico e aspirazione realizzati con tubi commercializzati e certificati separatamente (1856/1)

C83-C83x Scarico in canna fumaria singola o comune e aspirazione a parete

C93-C93x Scarico a tetto (simile a C33) e aspirazione aria da una canna fumaria singola esistente

⚠ Fare riferimento alle normative vigenti

fig. 3.8

Ad una sola canna fumaria si possono collegare più apparecchi a condizione che tutti siano del tipo a condensazione. La caldaia è un apparecchio di tipo C (a camera stagna) e deve quindi avere un collegamento sicuro al condotto di scarico dei fumi ed a quello di aspirazione dell'aria comburente che sfociano entrambi all'esterno e senza i quali l'apparecchio non può funzionare. I tipi di terminali disponibili possono essere coassiali o sdoppiati. Come previsto dalla normativa UNI 11071 la caldaia è idonea a ricevere e smaltire attraverso il proprio sifone le condense dei fumi e/o acque meteoriche provenienti dal sistema di evacuazione fumi, nel caso in cui un sifone non venga previsto in fase di installazione/progettazione esternamente alla caldaia.

⚠ Nel caso d'installazione di una eventuale pompa di rilancio condensa verificare i dati tecnici relativi alla portata forniti dal costruttore per garantire il corretto funzionamento della stessa.

INSTALLAZIONE "FORZATA APERTA" (TIPO B23P/B53P)

Condotto scarico fumi \varnothing 80 mm

Il condotto di scarico fumi può essere orientato nella direzione più adatta alle esigenze dell'installazione. Per l'installazione seguire le istruzioni fornite con i kit.

In questa configurazione la caldaia è collegata al condotto di scarico fumi \varnothing 80 mm tramite un adattatore \varnothing 60-80 mm.

⚠ In questo caso l'aria comburente viene prelevata dal locale d'installazione della caldaia che deve essere un locale tecnico adeguato e provvisto di aerazione.

⚠ I condotti di scarico fumi non isolati sono potenziali fonti di pericolo.

⚠ Prevedere un'inclinazione del condotto scarico fumi di 3° verso la caldaia.

⚠ La caldaia adegua automaticamente la ventilazione in base al tipo di installazione e alla lunghezza del condotto.

LUNGHEZZA MASSIMA CONDOTTO SCARICO FUMI \varnothing 80 mm	30 R.S.I.	80 m	PERDITA DI CARICO	
			CURVA 45°	CURVA 90°
			1 m	1,5 m

INSTALLAZIONE "STAGNA" (TIPO C)

La caldaia deve essere collegata a condotti di scarico fumi ed aspirazione aria coassiali o sdoppiati che dovranno essere portati entrambi all'esterno. Senza di essi la caldaia non deve essere fatta funzionare.

Condotti coassiali (\varnothing 60-100 mm)

I condotti coassiali possono essere orientati nella direzione più adatta alle esigenze dell'installazione rispettando le lunghezze massime riportate in tabella.

⚠ Prevedere un'inclinazione del condotto scarico fumi di 3° verso la caldaia.

⚠ I condotti di scarico non isolati sono potenziali fonti di pericolo.

⚠ La caldaia adegua automaticamente la ventilazione in base al tipo di installazione e alla lunghezza del condotto.

⚠ Non ostruire né parzializzare in alcun modo il condotto di aspirazione dell'aria comburente.

Per l'installazione seguire le istruzioni fornite con i kit.

Orizzontale

LUNGHEZZA MAX RETTILINEA CONDOTTO COASSIALE \varnothing 60-100 mm	30 R.S.I.	7,85 m	PERDITA DI CARICO	
			CURVA 45°	CURVA 90°
			1,3 m	1,6 m

Verticale

LUNGHEZZA MAX RETTILINEA CONDOTTO COASSIALE \varnothing 60-100 mm	30 R.S.I.	8,85 m	PERDITA DI CARICO	
			CURVA 45°	CURVA 90°
			1,3 m	1,6 m

⚠ La lunghezza rettilinea si intende senza curve, terminali di scarico e giunzioni.

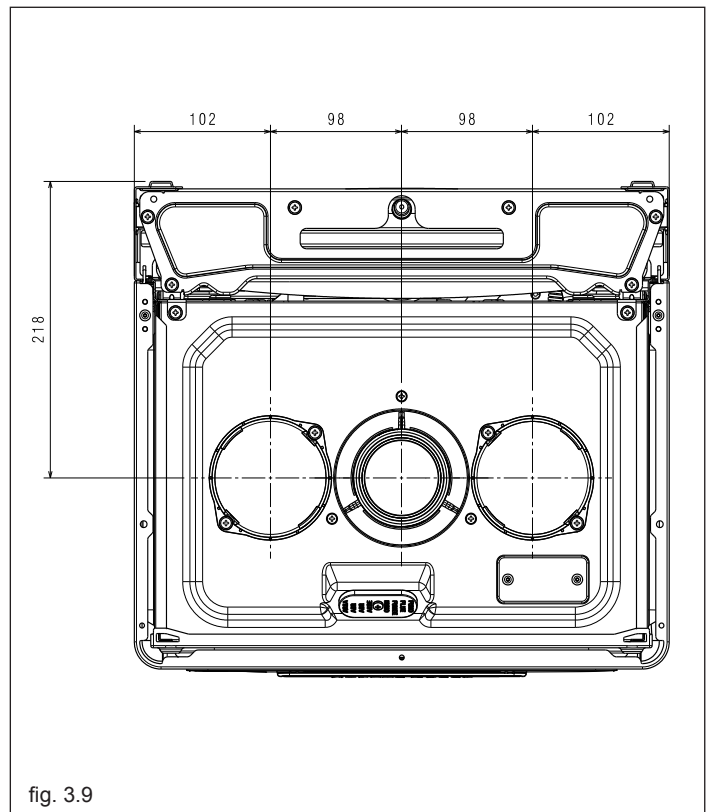


fig. 3.9

CONDOTTO CONCENTRICO PER SCARICO FUMI/ASPIRAZIONE ARIA

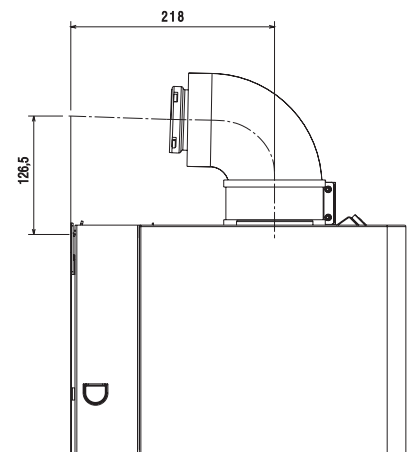


fig. 3.10

CONDOTTO FUMI ASPIRAZIONE IN AMBIENTI

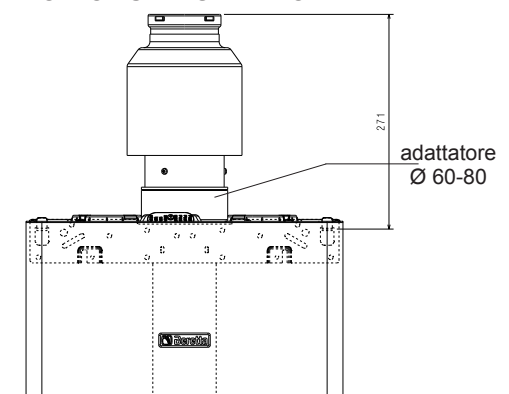


fig. 3.11

Condotti coassiali (Ø 80-125)

Per questa configurazione è necessario installare l'apposito kit adattatore. I condotti coassiali possono essere orientati nella direzione più adatta alle esigenze dell'installazione. Per l'installazione seguire le istruzioni fornite con i kit specifici per caldaie a condensazione.

30 R.S.I.	LUNGHEZZA MASSIMA RETTILINEA CONDOTTO COASSIALI Ø 80-125 mm	PERDITA DI CARICO	
		CURVA 45°	CURVA 90°
	14,85 m	1 m	1,5 m

⚠ La lunghezza rettilinea si intende senza curve, terminali di scarico e giunzioni.

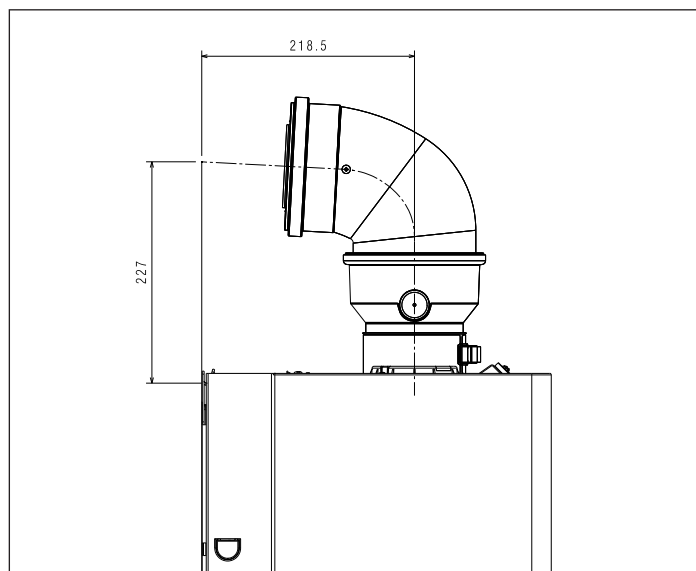


fig. 3.12

Condotti sdoppiati (Ø 80 mm)

I condotti sdoppiati possono essere orientati nella direzione più adatta alle esigenze dell'installazione. Per l'installazione seguire le istruzioni fornite con il kit accessorio specifico per caldaie a condensazione.

⚠ Prevedere un'inclinazione del condotto scarico fumi di 3° verso la caldaia.

⚠ La caldaia adegua automaticamente la ventilazione in base al tipo di installazione e alla lunghezza dei condotti. Non ostruire né parzializzare in alcun modo i condotti.

⚠ Per l'indicazione delle lunghezze massime del singolo tubo riferirsi ai grafici.

⚠ L'utilizzo dei condotti con una lunghezza maggiore comporta una perdita di potenza della caldaia.

30 R.S.I.	LUNGHEZZA MASSIMA RETTILINEA CONDOTTO SDOPPIATO Ø 80 mm	PERDITA DI CARICO	
		CURVA 45°	CURVA 90°
	42+42 m	1 m	1,5 m

CONDOTTI SDOPPIATI PER SCARICO FUMI/ASPIRAZIONE ARIA

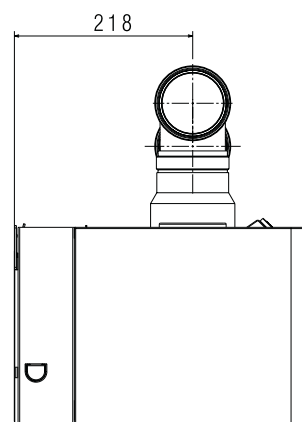
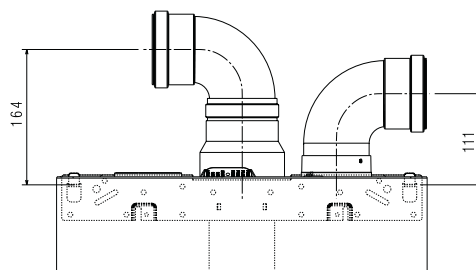
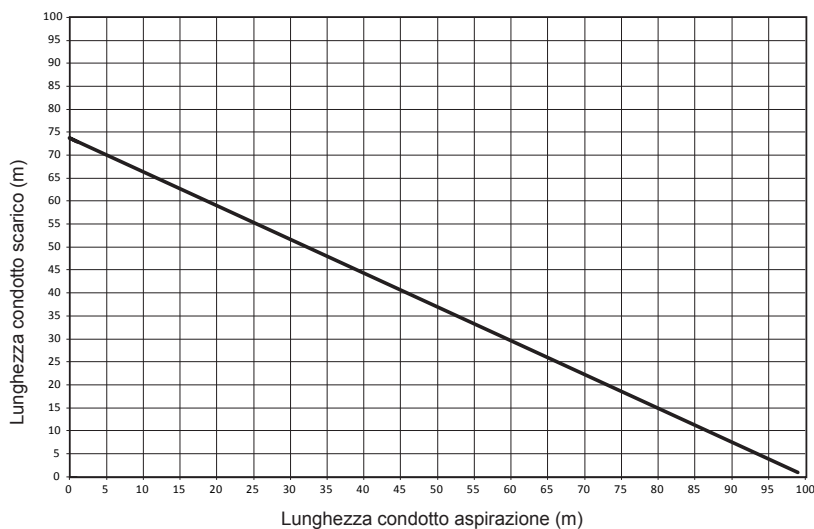


fig. 3.13

Lunghezza massima tubi diametro 80



Condotti sdoppiati $\varnothing 80$ con intubamento $\varnothing 50$ o $\varnothing 60$ e $\varnothing 80$

Le caratteristiche di caldaia consentono il collegamento del condotto scarico fumi $\varnothing 80$ alle gamme da intubamento $\varnothing 50$, $\varnothing 60$, $\varnothing 80$.

⚠ Per l'intubamento è consigliato eseguire un calcolo di progetto al fine di rispettare le norme vigenti in materia.

In tabella vengono riportate le configurazioni di base ammesse.

Tabella configurazione di base dei condotti (*)

Aspirazione aria	1 curva 90° $\varnothing 80$
	4,5 m tubo $\varnothing 80$
Scarico fumi	1 curva 90° $\varnothing 80$
	4,5 m tubo $\varnothing 80$
	Riduzione da $\varnothing 80$ a $\varnothing 50$ o $\varnothing 80$ a $\varnothing 60$
	Curva base camino 90° $\varnothing 50$ o $\varnothing 60$ o $\varnothing 80$
	per lunghezze condotto intubamento vedi tabella

(*) Utilizzare la fumisteria sistemi in plastica (PP) per caldaie a condensazione presente a catalogo listino residenziale Beretta: $\varnothing 50$ e $\varnothing 80$ classe H1, $\varnothing 60$ classe P1

Le caldaie escono dalla fabbrica regolate a 5.600 r.p.m. in sanitario e 4.700 in riscaldamento e la lunghezza massima raggiungibile è 14 m per il tubo $\varnothing 60$, 2 m per il tubo $\varnothing 50$ e 75 metri per il tubo $\varnothing 80$.

Qualora fosse necessario raggiungere maggiori lunghezze compensare le perdite di carico con un aumento del numero di giri del ventilatore come riportato nella tabella regolazioni per garantire la portata termica di targa.

⚠ La taratura del minimo non va modificata.

Nel caso il valore di prevalenza sia maggiore di 200 Pa è per legge obbligatorio l'utilizzo di fumisteria in classe di pressione H1

Tabella regolazioni Mynute Green E 30 R.S.I.

Giri ventilatore massimo numero giri ventilatore (rpm)		Condotti intubamento $\varnothing 50$ lunghezza massima	Condotti intubamento $\varnothing 60$ lunghezza massima	Condotti intubamento $\varnothing 80$ lunghezza massima	ΔP all'uscita caldaia con lungh. max
san.	risc.	m	m	m	Pa
5.600	4.700	2	14	75	145
5.700	4.800	4	19	104	183
5.800	4.900	5 (*)	21 (*)	117 (*)	200
5.900	5.000	8		159	255
6.000	5.100	11		190	295
6.100	5.200	13		217	330
6.200	5.300	15		253	377
6.300	5.400	19		301	440

(*) Lunghezza installabile con tubi in classe P1

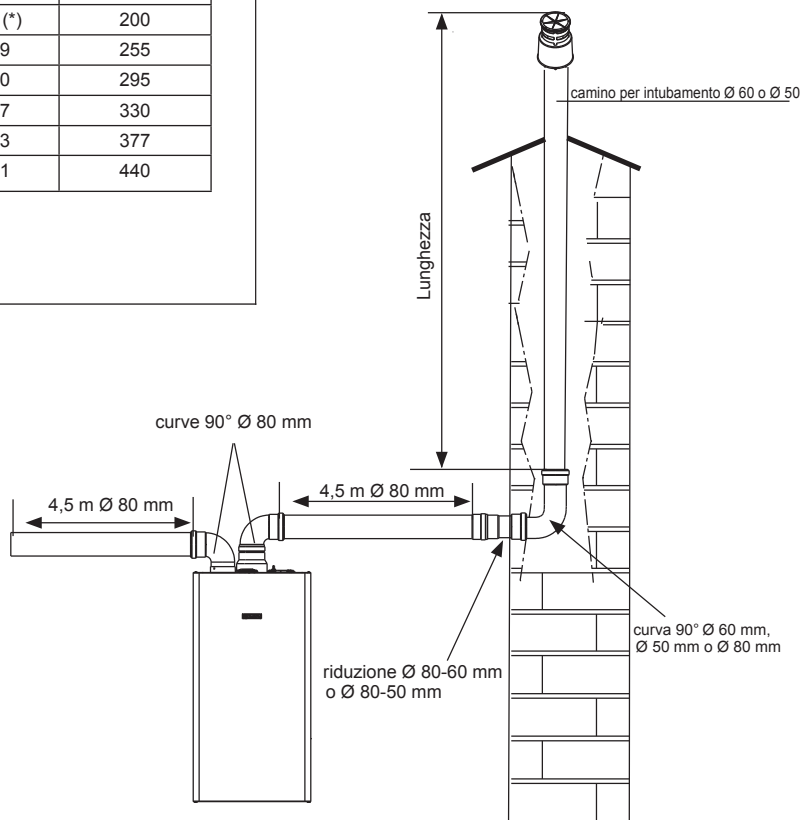


fig. 3.14

NOTA

In caso di utilizzo di condotti differenti da quelli presenti a catalogo Beretta, è necessario fare riferimento ai valori di ΔP delle tabelle sopra riportate per calcolare la lunghezza massima dei tubi.

Le configurazioni $\varnothing 60$, $\varnothing 50$ e $\varnothing 80$ riportano dati sperimentali verificati in Laboratorio.

In caso di installazioni differenti da quanto indicato nelle tabelle "configurazioni di base" e "regolazioni", fare riferimento alle lunghezze lineari equivalenti riportate di seguito.

⚠ In ogni caso sono garantite le lunghezze massime dichiarate a libretto ed è fondamentale non eccedere.

COMPONENTE $\varnothing 60$	Equivalente lineare in metri $\varnothing 80$ (m)
Curva 45° $\varnothing 60$	5
Curva 90° $\varnothing 60$	8
Prolunga 0.5 m $\varnothing 60$	2,5
Prolunga 1.0 m $\varnothing 60$	5,5
Prolunga 2.0 m $\varnothing 60$	12

COMPONENTE $\varnothing 50$	Equivalente lineare in metri $\varnothing 80$ (m)
Curva 45° $\varnothing 50$	12,3
Curva 90° $\varnothing 50$	19,6
Prolunga 0.5 m $\varnothing 50$	6,1
Prolunga 1.0 m $\varnothing 50$	13,5
Prolunga 2.0 m $\varnothing 50$	29,5

3.10 Installazione su canne fumarie collettive in pressione positiva

La canna fumaria collettiva è un sistema di scarico fumi adatto a raccogliere ed espellere i prodotti della combustione di più apparecchi installati su più piani di un edificio.

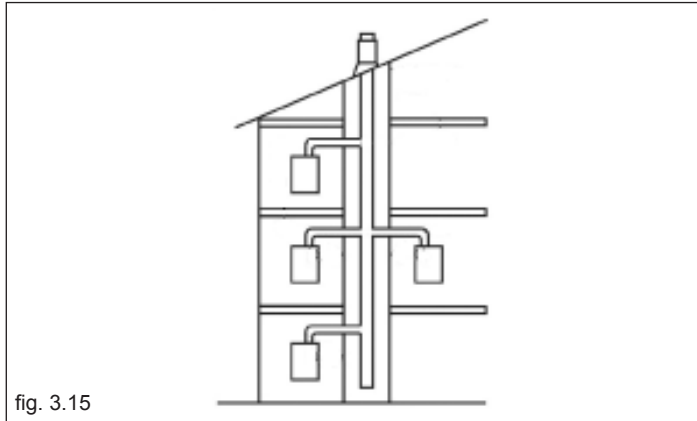


fig. 3.15

Le canne fumarie collettive in pressione positiva possono essere utilizzate soltanto per apparecchi a condensazione di tipo C. Di conseguenza la configurazione B53P/B23P è vietata. L'installazione della caldaia su canne fumarie collettive in pressione è permessa solo a G20 adottando un clapet specifico, fornito come accessorio, al quale si rimanda per la procedura di montaggio.

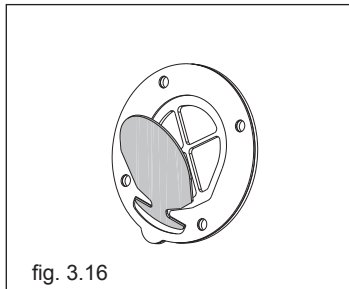


fig. 3.16

La caldaia è dimensionata per funzionare correttamente fino ad una pressione massima interna della canna fumaria non superiore al valore riportato nella tabella multigas. terminate le operazioni di montaggio del clapet, procedere con la regolazione del n° giri ventilatore come riportato in tabella multigas.

Assicurarsi che i condotti di aspirazione aria e scarico dei prodotti della combustione siano a tenuta stagna.

L'installazione del clapet richiede l'applicazione dell'etichetta ATTENZIONE a corredo dello stesso accessorio su una parte a vista del mantello caldaia. L'applicazione dell'etichetta è fondamentale ai fini della sicurezza durante la manutenzione o sostituzione della caldaia e/o del condotto collettivo.

AVVERTENZE:

- ⚠ Il costruttore non si assume alcuna responsabilità nel caso di mancata applicazione del clapet e della relativa etichetta prima della messa in servizio della caldaia.
- ⚠ Gli apparecchi collegati ad una canna collettiva devono essere tutti dello stesso tipo ed avere caratteristiche di combustione equivalenti.
- ⚠ Il numero di apparecchi allacciabili ad una canna collettiva in pressione positiva è definito dal progettista della canna fumaria

MANUTENZIONE PER APPLICAZIONE IN CANNA FUMARIA COLLETTIVA IN PRESSIONE

Durante la manutenzione programmata dell'apparecchio è necessario controllare anche l'efficienza del clapet per garantire il corretto funzionamento e la sicurezza del sistema.

Prima di procedere con la manutenzione è necessario effettuare l'analisi dei prodotti della combustione e verificare lo stato di funzionamento della caldaia.

- ⚠ In caso di manutenzione al circuito combustione della caldaia (condotti scarico fumi, scambiatore, sifone condensa, bruciatore, convogliatori elettrodi, ventilatore) è necessario provvedere alla chiusura del condotto scarico fumi proveniente dalla canna fumaria in pressione e verificarne la tenuta.

Successivamente:

- Togliere l'alimentazione elettrica posizionando l'interruttore generale dell'impianto su "spento"
- Chiudere i rubinetti di intercettazione del gas
- Rimuovere il mantello
- Sganciare e ruotare il cruscotto verso il basso

- Sganciare e rimuovere il coperchio cassa aria
- Dopo aver svitato le relative viti di fissaggio, rimuovere il fianco destro della cassa aria,
- Svitare il dado di fissaggio rampa valvola gas a cassa aria
- Svitare e rimuovere la rampa gas di collegamento mixer (A)
- Rimuovere le connessioni elettriche degli elettrodi accensione e rilevazione fiamma e le connessioni elettriche del ventilatore
- Svitare le 4 viti di fissaggio convogliatore aria gas allo scambiatore principale (B)
- Rimuovere dallo scambiatore l'assieme convogliatore-ventilatore (C), facendo molta attenzione a non danneggiare il pannello isolante bruciatore

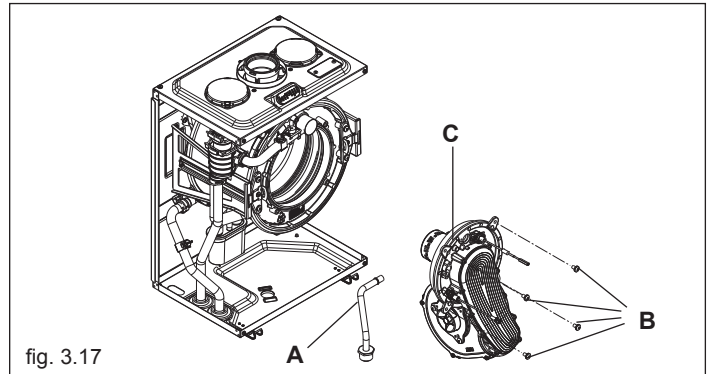


fig. 3.17

- Per accedere alla valvola clapet, rimuovere il ventilatore svitando le 4 viti di fissaggio (D) al convogliatore

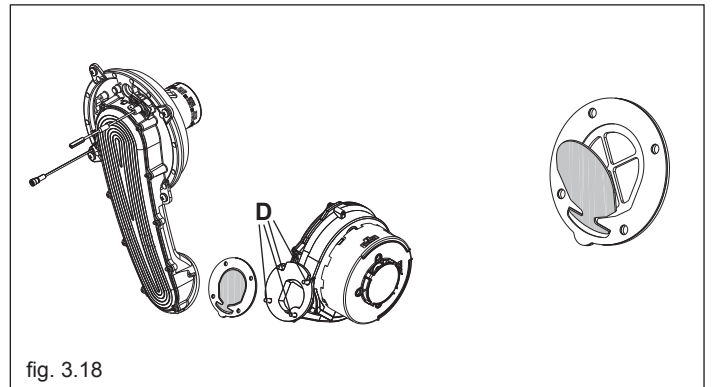


fig. 3.18

- Verificare l'assenza di depositi di materiale sulla membrana del clapet ed eventualmente rimuoverli, verificando l'assenza di danneggiamenti.
- Verificare il corretto funzionamento della valvola in apertura e chiusura
- Riassemblare i componenti procedendo in senso inverso, assicurandosi che valvola clapet venga rimontata nel verso corretto (vedi figura 3.18)

- ⚠ La non osservanza di quanto descritto, può comportare un funzionamento anomalo del clapet e conseguenti differenti prestazioni di caldaia, fino al mancato funzionamento.

- ⚠ La non osservanza di quanto descritto, può compromettere la sicurezza di persone e animali per la possibile fuoriuscita di monossido di carbonio dalla canna fumaria.

- ⚠ Ad operazioni terminate, eseguire un controllo accurato di tutte le tenute dei condotti per l'evacuazione dei prodotti della combustione e di aspirazione aria eseguendo una analisi di combustione.

NOTA:

In caso di rimozione del ventilatore assicurarsi che la valvola clapet venga rimontata nel verso corretto (vedi figura 3.18).

3.11 Riempimento dell'impianto di riscaldamento

Effettuati i collegamenti idraulici, si può procedere al riempimento dell'impianto di riscaldamento.

Questa operazione deve essere eseguita ad impianto freddo effettuando le seguenti operazioni (fig. 3.19):

- aprire di due o tre giri il tappo della valvola inferiore (**A**) di sfogo aria automatica, per permettere un continuo sfogo dell'aria e lasciarlo aperto
- accertarsi che il rubinetto entrata acqua fredda sia aperto
- aprire il rubinetto di riempimento (**esterno alla caldaia**) fino a che la pressione indicata sull'idrometro sia compresa tra 1 bar e 1,5 bar (fig. 3.20)
- richiudere il rubinetto di riempimento.

Nota: la disaerazione della caldaia avviene automaticamente attraverso le due valvole di sfogo automatico **A e B**, la prima posizionata sul circolatore mentre la seconda all'interno della cassa aria.

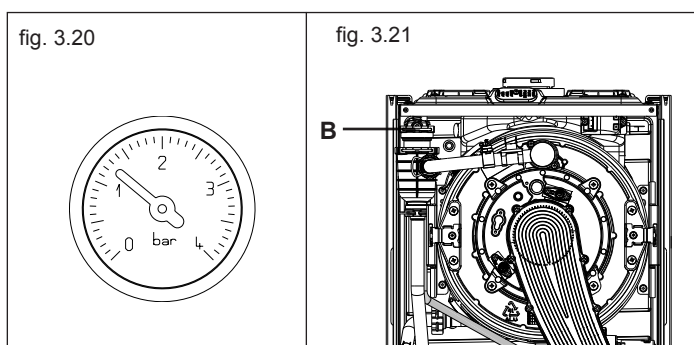
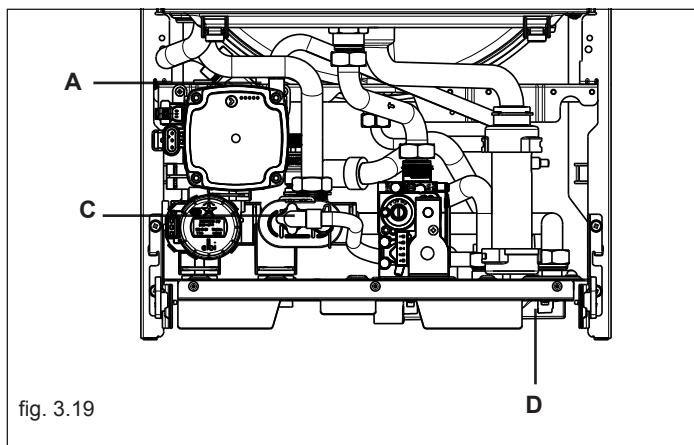
Nel caso in cui la fase di disaerazione risultasse difficoltosa, operare come descritto nel paragrafo 3.3.

3.12 Svuotamento dell'impianto di riscaldamento

Prima di iniziare lo svuotamento togliere l'alimentazione elettrica posizionando l'interruttore generale dell'impianto su "spento".

- Chiudere i dispositivi di intercettazione dell'impianto termico
- Allentare manualmente la valvola di scarico impianto (**C**)
- L'acqua dell'impianto viene scaricata attraverso il collettore scarichi (**D**).

⚠ Il collettore scarichi deve essere collegato, tramite un tubo di gomma ad un adeguato sistema di raccolta ed evacuazione nello scarico delle acque bianche e nel rispetto delle norme vigenti. Il diametro esterno del collettore è 20 mm: si consiglia pertanto di utilizzare un tubo di gomma Ø18-19 mm da chiudere con opportuna fascetta (non fornita a corredo).



4 ACCENSIONE E FUNZIONAMENTO


4.1 Verifiche preliminari

La prima accensione va effettuata da personale competente di un Servizio di Assistenza autorizzato.

Prima di avviare la caldaia, verificare:

- che i dati delle reti di alimentazione (elettrica, idrica, gas) siano rispondenti a quelli di targa
- che le tubazioni che si dipartono dalla caldaia siano ricoperte da una guaina termoisolante
- che i condotti di evacuazione dei fumi ed aspirazione aria siano efficienti
- che siano garantite le condizioni per le normali manutenzioni nel caso in cui la caldaia venga racchiusa dentro o fra i mobili
- la tenuta dell'impianto di adduzione del combustibile
- che la portata del combustibile sia rispondente ai valori richiesti per la caldaia
- la corretta taratura della valvola gas e, in caso di necessità, procedere alla regolazione secondo quanto indicato al paragrafo 4.8 "Regolazioni"
- che l'impianto di alimentazione del combustibile sia dimensionato per la portata necessaria alla caldaia e che sia dotato di tutti i dispositivi di sicurezza e controllo prescritti dalle norme nazionali e locali.

4.2 Accensione dell'apparecchio

Ad ogni alimentazione elettrica compaiono sul display una serie di informazioni tra cui il valore del contatore sonda fumi (-C- XX) (vedi paragrafo 4.4 - anomalia A09), successivamente inizia un ciclo automatico di sfiato della durata di circa 2 minuti. Durante questa fase sul visualizzatore viene visualizzato il simbolo  (fig. 4.1).

Per interrompere il ciclo di sfiato automatico agire come segue: accedere alla scheda elettronica rimuovendo il mantello, ruotando il cruscotto verso sé e aprendo il coperchio ispezione parti elettriche dopo aver rimosso le viti (F).

Successivamente:

- premere il pulsante CO (fig. 4.2).

 **Parti elettriche in tensione (230 Vac).**

Per l'accensione della caldaia è necessario, effettuare le seguenti operazioni:


- alimentare elettricamente la caldaia
- sganciare la copertura raccordi come indicato nel paragrafo 3.13 "Copertura raccordi"
- aprire il rubinetto del gas, per permettere il flusso del combustibile
- regolare il termostato ambiente alla temperatura desiderata (~20°C)
- ruotare il selettore di funzione nella posizione desiderata:

Inverno: ruotando il selettore di funzione (fig. 4.3) all'interno dell'area contraddistinta con + e -, la caldaia fornisce acqua calda sanitaria e riscaldamento.

In caso di richiesta di calore, la caldaia si accende.

Il visualizzatore digitale indica la temperatura dell'acqua di riscaldamento (fig. 4.4a).

Regolazione della temperatura acqua di riscaldamento

Per regolare la temperatura dell'acqua di riscaldamento, ruotare in senso orario la manopola con il simbolo  (fig. 4.3) all'interno dell'area contraddistinta con + e -.

In base al tipo di impianto è possibile preselezionare il range di temperatura idoneo:

- impianti standard 40-80 °C
- impianti a pavimento 20-45°C.

Per i dettagli vedi paragrafo 4.5.

Regolazione della temperatura acqua di riscaldamento con sonda esterna collegata

Quando è installata una sonda esterna, il valore della temperatura di mandata viene scelto automaticamente dal sistema, che provvede ad adeguare rapidamente la temperatura ambiente in funzione delle variazioni della temperatura esterna.



fig. 4.1

fig. 4.2

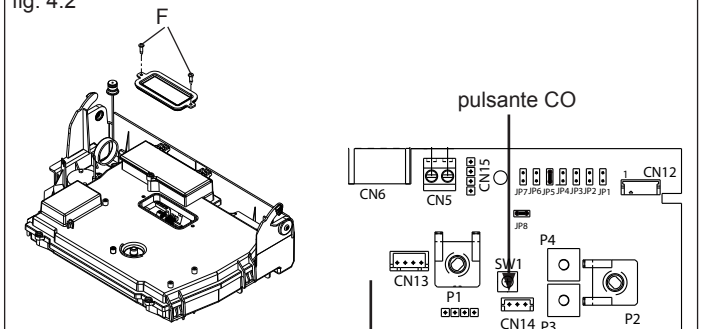


fig. 4.3

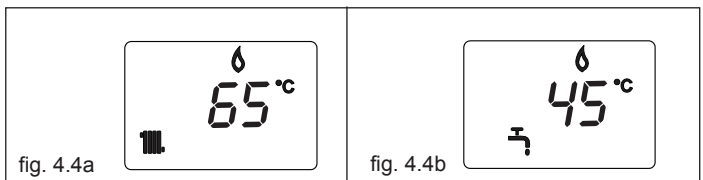


fig. 4.4a

fig. 4.4b

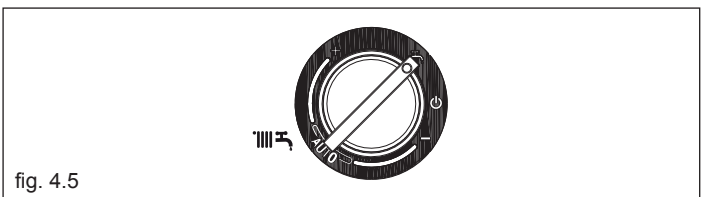


fig. 4.5

Se si desiderasse modificare il valore della temperatura, aumentandolo o diminuendolo rispetto a quello automaticamente calcolato dalla scheda elettronica, è possibile agire sul selettore temperatura acqua riscaldamento: in senso orario il valore di correzione della temperatura aumenta, in senso antiorario diminuisce.

La possibilità di correzione è compresa tra - 5 e + 5 livelli di confort che vengono visualizzati sul visualizzatore digit con la rotazione della manopola.

Estate (con bollitore esterno collegato): ruotando il selettore sul simbolo estate ☀ (fig. 4.5) si attiva la funzione tradizionale di **solo acqua calda sanitaria**.

In caso di richiesta di acqua calda sanitaria, la caldaia si accende. Il visualizzatore digitale indica la temperatura di mandata (fig. 4.4b).

Regolazione della temperatura acqua sanitaria

CASO A solo riscaldamento - regolazione non applicabile

CASO B solo riscaldamento + bollitore esterno con termostato - regolazione non applicabile.

CASO C solo riscaldamento + bollitore esterno con sonda - per regolare la temperatura dell'acqua sanitaria stoccata nel bollitore, ruotare il selettore di temperatura: in senso orario la temperatura aumenta, al contrario diminuisce.

Il campo di regolazione è compreso tra 35 e 60 °C.

Durante la scelta della temperatura, sia essa riscaldamento o sanitario, il display visualizza il valore che si sta selezionando.

A scelta avvenuta, dopo circa 4 secondi, la modifica viene memorizzata e la visualizzazione torna ad essere quella relativa alla temperatura di mandata.

Funzione Sistema Automatico Regolazione Ambiente (S.A.R.A.) fig. 4.10

Posizionando il selettore della temperatura dell'acqua di riscaldamento nel settore evidenziato con la scritta AUTO, si attiva il sistema di autoregolazione S.A.R.A. (frequenza 0,1 secondo acceso - 0,1 secondo spento, durata 0,5): in base alla temperatura impostata sul termostato ambiente e al tempo impiegato per raggiungerla, la caldaia varia automaticamente la temperatura dell'acqua del riscaldamento riducendo il tempo di funzionamento, permettendo un maggior confort di funzionamento ed un risparmio di energia.

Funzione di sblocco

Per ripristinare il funzionamento portare il selettore di funzione su ⏻ spento (fig. 4.11), attendere 5-6 secondi e quindi riportare il selettore di funzione sulla posizione desiderata verificando che la spia luminosa rossa sia spenta.

A questo punto la caldaia ripartirà automaticamente e la spia rossa si accende con colore verde.

N.B. Se i tentativi di sblocco non attiveranno il funzionamento, interpellare il Centro di Assistenza Tecnica.

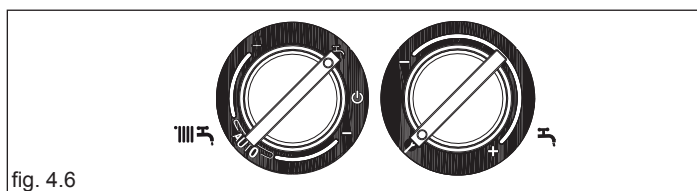


fig. 4.6

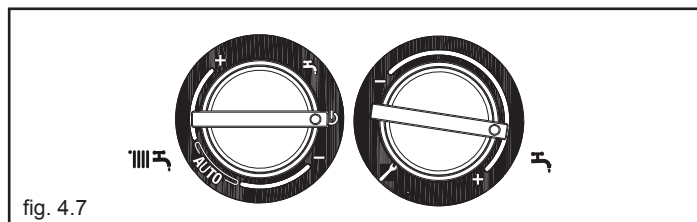


fig. 4.7

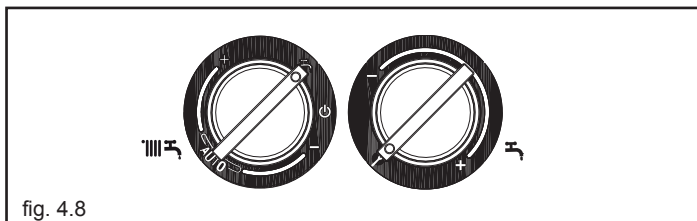


fig. 4.8

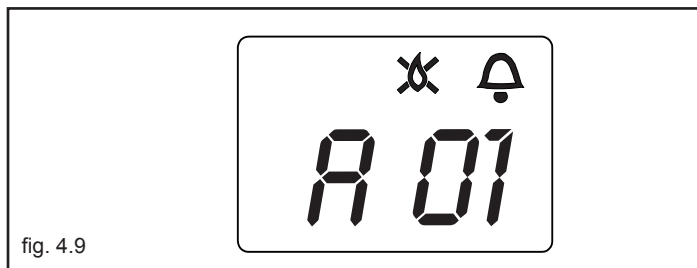


fig. 4.9

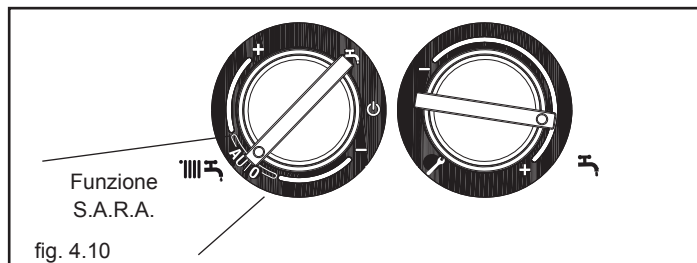


fig. 4.10

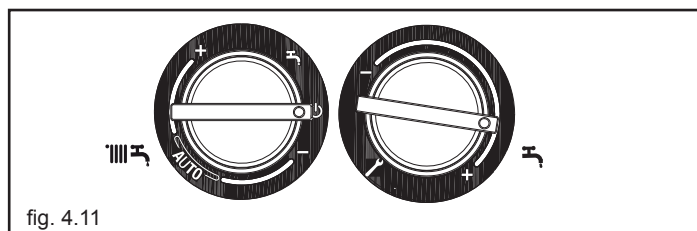


fig. 4.11

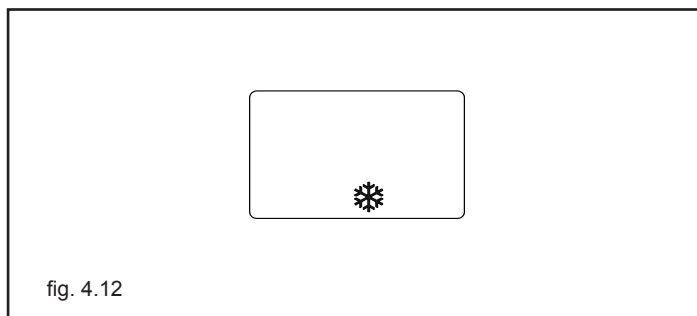




fig. 4.12

4.3 Spegnimento



Spegnimento temporaneo

In caso di assenze temporanee, fine settimana, brevi viaggi, ecc. posizionare il selettore di funzione (fig. 4.11) su  (OFF)

 In questo modo lasciando attive l'alimentazione elettrica e l'alimentazione del combustibile, la caldaia è protetta dai sistemi:

Antigelo:



- riscaldamento: quando la temperatura dell'acqua di caldaia scende sotto i 5°C si attiva il circolatore e, se necessario, il bruciatore alla minima potenza per riportare la temperatura dell'acqua a valori di sicurezza (35°C).

 Durante il ciclo antigelo sul visualizzatore digitale appare il simbolo  (fig. 4.12).

- sanitario solo con collegamento ad un bollitore esterno con sonda: la funzione si avvia se la temperatura rilevata dalla sonda bollitore scende sotto i 5°C. In questa fase viene generata una richiesta di calore con accensione del bruciatore alla minima potenza, che viene mantenuta finché la temperatura dell'acqua di mandata


raggiunge i 55°C.



Durante  ciclo antigelo sul visualizzatore digitale appare il simbolo .

Antibloccaggio circolatore: un ciclo di funzionamento si attiva ogni 24 h.























Spegnimento per lunghi periodi

In caso di assenze prolungate posizionare il selettore di funzione (fig. 4.11) su  spento (OFF).

Posizionare l'interruttore generale dell'impianto su spento.

Chiudere i rubinetti del combustibile e dell'acqua dell'impianto termico e sanitario. In questo caso la funzione antigelo è disattivata: svuotare gli impianti se c'è rischio di gelo.

4.4 Anomalie

STATO CALDAIA	VISUALIZZATORE	TIPI DI ALLARME
Stato spento (OFF)	SPENTO	Nessuno
Stand-by	-	Segnalazione
Allarme blocco modulo ACF	A01  	Blocco definitivo
Allarme guasto elettronica ACF		
Allarme termostato limite	A02 	Blocco definitivo
Allarme tacho ventilatore	A03 	Blocco definitivo
Allarme pressostato acqua	A04  	Blocco definitivo
Guasto NTC bollitore	A06 	Segnalazione
Guasto NTC mandata riscaldamento		Arresto temporaneo
Sovratemperatura sonda mandata riscaldamento	A07 	Temporaneo poi definitivo
Allarme differenziale sonda mandata/ritorno		Blocco definitivo
Guasto NTC ritorno riscaldamento		Arresto temporaneo
Sovratemperatura sonda ritorno riscaldamento	A08 	Temporaneo poi definitivo
Allarme differenziale sonda ritorno/mandata		Blocco definitivo
Pulizia scambiatore primario		Segnalazione
Guasto NTC fumi	A09 	Arresto temporaneo
Sovratemperatura sonda fumi		Temporaneo poi definitivo
Fiamma parassita	A11 	Arresto temporaneo
Allarme termostato impianti bassa temperatura	A77 	Arresto temporaneo
Transitorio in attesa di accensione	80°C lampeggiante	Arresto temporaneo
Intervento pressostato acqua	  lampeggiante	Arresto temporaneo
Taratura service		
Taratura installatore	ADJ 	Segnalazione
Spazzacamino	ACO 	Segnalazione
Ciclo di sfiato		Segnalazione
Presenza sonda esterna		Segnalazione
Richiesta di calore sanitario	60°C 	Segnalazione
Richiesta di calore riscaldamento	80°C 	Segnalazione
Richiesta di calore antigelo		Segnalazione
Fiamma presente		Segnalazione

Per ristabilire il funzionamento (sblocco allarmi):

Anomalia A 01-02-03

Posizionare il selettore di funzione su spento (OFF), attendere 5-6 secondi e riportarlo nella posizione desiderata (estate) o (inverno). Se i tentativi di sblocco non riattiveranno la caldaia, chiedere l'intervento del Servizio Tecnico di Assistenza.

Anomalia A 04

Il display digitale visualizza oltre al codice anomalia, il simbolo . Verificare il valore di pressione indicato dall'idrometro: se è inferiore a 0,3 bar posizionare il selettore di funzione su spento (OFF) e agire sul rubinetto di riempimento finché la pressione raggiunge un valore compreso tra 1 e 1,5 bar.

“Posizionare successivamente il selettore di funzione nella posizione desiderata (estate) o (inverno).

La caldaia effettuerà un ciclo di sfiato della durata di circa 2 minuti. Se i cali di pressione sono frequenti, chiedere l'intervento del Servizio Tecnico di Assistenza.

Anomalia A 06

Chiedere l'intervento del Servizio Tecnico di Assistenza.

Anomalia A 07

Chiedere l'intervento del Servizio Tecnico di Assistenza.

Anomalia A08

Chiedere l'intervento del Servizio Tecnico di Assistenza.

Anomalia A09

Posizionare il selettore di funzione su spento (OFF), attendere 5-6 secondi e riportarlo nella posizione desiderata (estate) o (inverno). Se i tentativi di sblocco non riattiveranno la caldaia, chiedere l'intervento del Servizio Tecnico di Assistenza.

Anomalia A09

La caldaia dispone di un sistema di autodiagnosi che è in grado, sulla base delle ore totalizzate in particolari condizioni di funziona-

4.5 Configurazione della caldaia

Sulla scheda elettronica è disponibile una serie di ponticelli (JPX) che permettono di configurare la caldaia; l'accesso è possibile rimuovendo il coperchietto ispezione parti elettriche, dopo aver posizionato l'interruttore generale su spento.

Per accedere alla scheda operare come segue:

- posizionare l'interruttore generale dell'impianto su spento
- svitare le viti di fissaggio del mantello spostare in avanti e poi verso l'alto la base del mantello per sganciarlo dal telaio
- sollevare, quindi ruotare il cruscotto verso di sé
- rimuovere il coperchio ispezione parti svitando le 2 viti (F) per accedere ai jumper (fig. 4.13)

JUMPER JP7 - fig. 4.14:

preselezione del campo di regolazione della temperatura riscaldamento più idonea secondo al tipo di impianto.

Jumper non inserito - impianto standard

Impianto standard 40-80 °C

Jumper inserito - impianto a pavimento

Impianto a pavimento 20-45 °C.

In fase di fabbricazione la caldaia è stata configurata per impianti standard.

- JP1** Abilitazione manopole frontali alla taratura
- JP2** Azzeramento timer riscaldamento
- JP3** Taratura (vedi paragrafo “Regolazioni”)
- JP4** Selettore termostati sanitario assoluti
- JP5** Funzionamento solo riscaldamento con predisposizione per bollitore esterno con termostato (JP8 inserito) o sonda (JP8 non inserito)
- JP6** Abilitazione funzione compensazione notturna e pompa in continuo (solo con sonda esterna collegata)
- JP7** Abilitazione gestione impianti standard/bassa temperatura (vedi sopra)
- JP8** Abilitazione gestione boiler esterno con termostato (jumper inserito)/Abilitazione gestione boiler esterno con sonda (jumper non inserito).

La caldaia prevede di serie il jumper JP5 e JP8 inseriti (versione solo riscaldamento predisposta per bollitore con termostato); nel caso in cui si volesse adottare un bollitore esterno con sonda, è necessario rimuovere il jumper JP8.

mento, di segnalare la necessità di intervento per la pulizia dello scambiatore primario (codice allarme 09 con contatore sonda fumi >2.500).

Ultimata l'operazione di pulizia, effettuata con l'apposito kit fornito come accessorio, è necessario azzerare il contatore delle ore totalizzate applicando la seguente procedura:

- togliere l'alimentazione elettrica
- rimuovere il mantello e ruotare il cruscotto
- rimuovere il coperchio ispezione parti elettriche svitando le 2 viti di fissaggio
- mentre si alimenta elettricamente la caldaia premere il tasto CO per almeno 4 secondi per verificare l'avvenuto azzeramento del contatore togliere e ridare tensione alla caldaia; sul visualizzatore il valore del contatore viene visualizzato dopo la segnalazione “-C-”.



Parti elettriche in tensione (230 Vac).

Nota: la procedura di azzeramento del contatore deve essere effettuata dopo ogni pulizia accurata dello scambiatore primario o in caso di sostituzione dello stesso. Per verificare lo stato delle ore totalizzate moltiplicare x100 il valore letto (es. valore letto 18 = ore totalizzate 1800 – valore letto 1= ore totalizzate 100). La caldaia continua a funzionare normalmente anche con allarme attivo.

Anomalia A77

L'anomalia è autoripristinante, se la caldaia non si riattiva chiedere l'intervento del Servizio Tecnico di Assistenza.

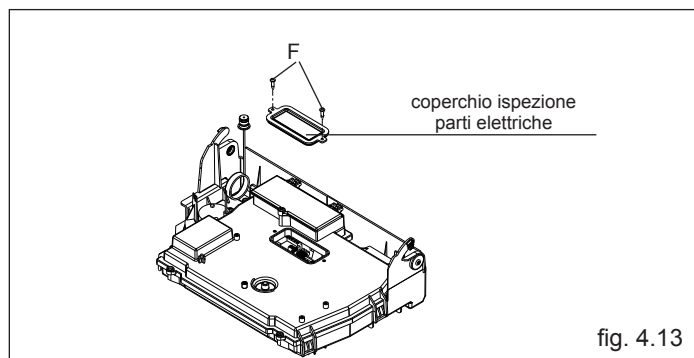


fig. 4.13

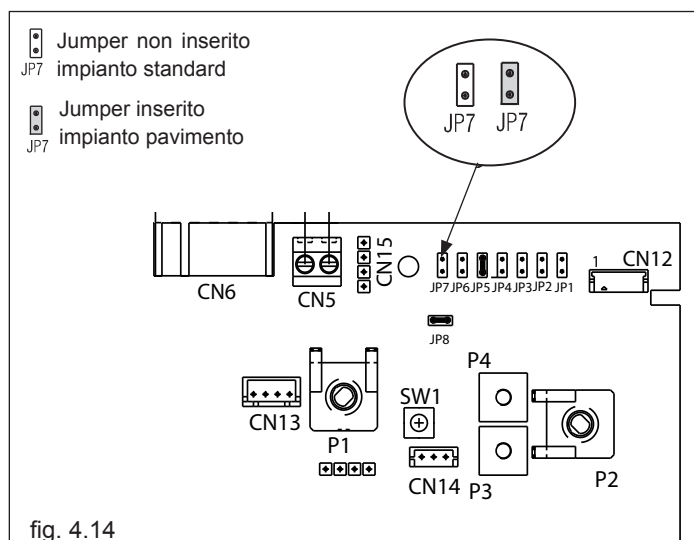


fig. 4.14

4.6 Impostazione della termoregolazione

La termoregolazione funziona solo con sonda esterna collegata, pertanto una volta installata, collegare la sonda esterna alle apposite connessioni previste sulla morsettiera di caldaia.

In tal modo si abilita la funzione di TERMOREGOLAZIONE.

Scelta della curva di compensazione

La curva di compensazione del riscaldamento provvede a mantenere una temperatura teorica di 20°C in ambiente per temperature esterne comprese tra +20°C e -20°C. La scelta della curva dipende dalla temperatura esterna minima di progetto (e quindi dalla località geografica) e dalla temperatura di mandata progetto (e quindi dal tipo di impianto) e va calcolata con attenzione da parte dell'installatore, secondo la seguente formula:

$$KT = \frac{T. \text{ mandata progetto} - T_{\text{shift}}}{20 - T. \text{ esterna min. progetto}}$$

Tshift = 30°C impianti standard
25°C impianti a pavimento

Se dal calcolo risulta un valore intermedio tra due curve, si consiglia di scegliere la curva di compensazione più vicina al valore ottenuto.

Esempio: se il valore ottenuto dal calcolo è 1.3, esso si trova tra la curva 1.0 e la curva 1.5. In questo caso scegliere la curva più vicina cioè 1.5.

La selezione del KT deve essere effettuata agendo sul trimmer P3 presente sulla scheda (vedi schema elettrico multifilare).

Per accedere a P3:

1. rimuovendo il mantello,
2. ruotare il cruscotto verso sè

- rimuovere il coperchio ispezione parti elettriche svitando le 2 viti di fissaggio

⚠ Parti elettriche in tensione (230 Vac).

I valori di KT impostabili sono i seguenti:

impianto standard: 1.0 - 1.5 - 2.0 - 2.5 - 3.0

impianto a pavimento 0.2 - 0.4 - 0.6 - 0.8

e verranno visualizzati sul display per una durata di circa 3 secondi dopo la rotazione del trimmer P3,

TIPO RICHIESTA DI CALORE

Se alla caldaia è collegato un termostato ambiente (JUMPER 6 non inserito)

La richiesta di calore viene effettuata dalla chiusura del contatto del termostato ambiente, mentre l'apertura del contatto determina lo spento. La temperatura di mandata è calcolata automaticamente dalla caldaia, l'utente può comunque interagire con la caldaia. Agendo sull'interfaccia per modificare il RISCALDAMENTO non avrà disponibile il valore di SET POINT RISCALDAMENTO ma un valore che potrà impostare a piacere tra 15 e 25 °C. L'intervento su questo valore non modifica direttamente la temperatura di mandata ma agisce nel calcolo che ne determina il valore in maniera automatica variando nel sistema la temperatura di riferimento (0 = 20°C).

Se alla caldaia è collegato un programmatore orario (JUMPER JP6 inserito)

A contatto chiuso, la richiesta di calore viene effettuata dalla sonda di mandata, sulla base della temperatura esterna, per avere una temperatura nominale in ambiente su livello GIORNO (20 °C). L'apertura del contatto non determina lo spento, ma una riduzione (traslazione parallela) della curva climatica sul livello NOTTE (16 °C).

In questo modo si attiva la funzione notturna.

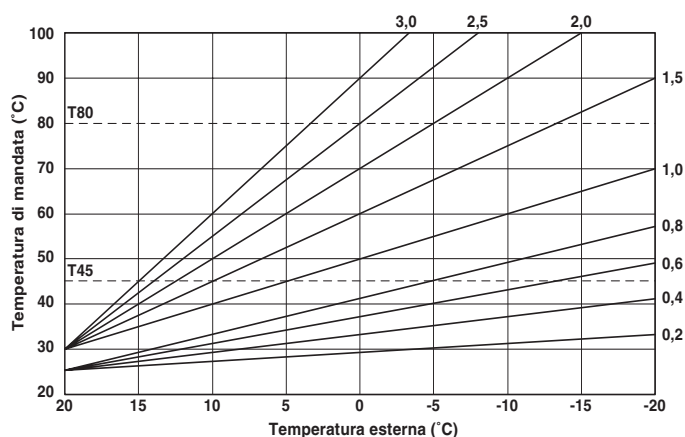
La temperatura di mandata è calcolata automaticamente dalla caldaia, l'utente può comunque interagire con la caldaia.

Agendo sull'interfaccia per modificare il RISCALDAMENTO non avrà disponibile il valore di SET POINT RISCALDAMENTO ma un valore che potrà impostare a piacere tra 15 e 25 °C.

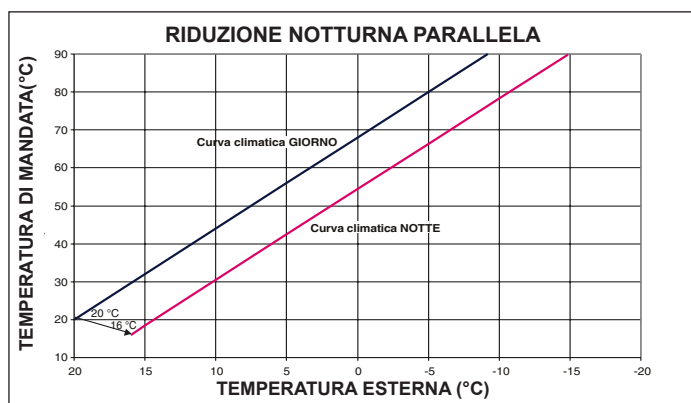
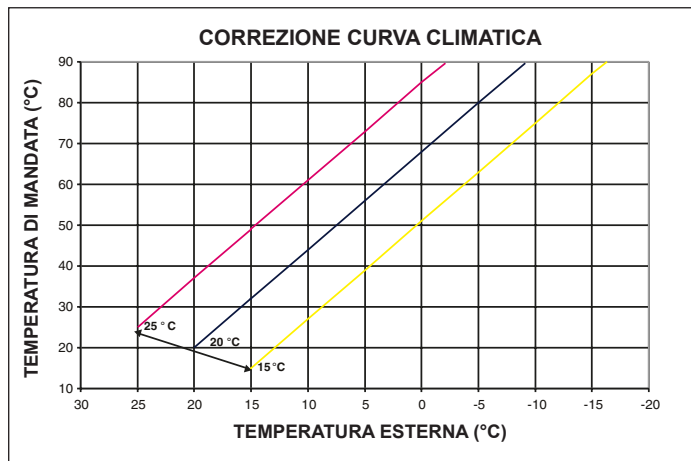
L'intervento su questo valore non modifica direttamente la temperatura di mandata ma agisce nel calcolo che ne determina il valore in maniera automatica variando nel sistema la temperatura di riferimento (0 = 20°C, per il livello GIORNO; 16 °C per il livello NOTTE).

il display visualizza il valore delle curve KT moltiplicato x 10 (esempio 3,0 = 30)

CURVE DI TERMOREGOLAZIONE



T80 massima temperatura set point riscaldamento impianti std (JP7 non inserito)
T45 massima temperatura set point riscaldamento impianti a pavimento (JP7 inserito)



LOCALITÀ	TEMP. ESTERNA MIN. PROGETTO	LOCALITÀ	TEMP. ESTERNA MIN. PROGETTO	LOCALITÀ	TEMP. ESTERNA MIN. PROGETTO
Torino	-8	Vicenza	-5	Viterbo	-2
Alessandria	-8	Vicenza altopiani	-10	Napoli	2
Asti	-8	Trieste	-5	Avellino	-2
Cuneo	-10	Gorizia	-5	Benevento	-2
Alta valle Cuneese	-15	Pordenone	-5	Caserta	0
Novara	-5	Udine	-5	Salerno	2
Vercelli	-7	Bassa Carnia	-7	L'Aquila	-5
Aosta	-10	Alta Carnia	-10	Chieti	0
Valle d'Aosta	-15	Tarvisio	-15	Pescara	2
Alta valle Aosta	-20	Bologna	-5	Teramo	-5
Genova	0	Ferrara	-5	Campobasso	-4
Imperia	0	Forlì	-5	Bari	0
La Spezia	0	Modena	-5	Brindisi	0
Savona	0	Parma	-5	Foggia	0
Milano	-5	Piacenza	-5	Lecce	0
Bergamo	-5	Provincia Piacenza	-7	Taranto	0
Brescia	-7	Reggio Emilia	-5	Potenza	-3
Como	-5	Ancona	-2	Matera	-2
Provincia Como	-7	Macerata	-2	Reggio Calabria	3
Cremona	-5	Pesaro	-2	Catanzaro	-2
Mantova	-5	Firenze	0	Cosenza	-3
Pavia	-5	Arezzo	0	Palermo	5
Sondrio	-10	Grosseto	0	Agrigento	3
Alta Valtellina	-15	Livorno	0	Caltanissetta	0
Varese	-5	Lucca	0	Catania	5
Trento	-12	Massa	0	Enna	-3
Bolzano	-15	Carrara	0	Messina	5
Venezia	-5	Pisa	0	Ragusa	0
Belluno	-10	Siena	-2	Siracusa	5
Padova	-5	Perugia	-2	Trapani	5
Rovigo	-5	Terni	-2	Cagliari	3
Treviso	-5	Roma	0	Nuoro	0
Verona	-5	Frosinone	0	Sassari	2
Verona zona lago	-3	Latina	2		
Verona zona montagna	-10	Rieti	-3		

Resta salvo il fatto che in base alla sua esperienza l'installatore può scegliere curve diverse.

4.7 Regolazioni

La caldaia è già stata regolata in fase di fabbricazione dal costruttore. Se fosse però necessario effettuare nuovamente le regolazioni, ad esempio dopo una manutenzione straordinaria, dopo la sostituzione della valvola del gas oppure dopo una trasformazione da gas metano a GPL o ad aria propano, seguire le procedure descritte di seguito.

Le regolazioni della massima e minima potenza, del massimo riscaldamento e della lenta accensione devono essere eseguite tassativamente nella sequenza indicata ed esclusivamente da personale qualificato:

- togliere alimentazione alla caldaia.
- portare il selettore temperatura acqua riscaldamento al valo massimo, selettore in corrispondenza del + (fig. 4.15).
- sollevare, quindi ruotare il cruscotto verso di sé.
- rimuovere il coperchio ispezione parti elettriche svitando le 2 viti di fissaggio.
- inserire i jumper JP1 e JP3 (fig. 4.17).
- alimentare la caldaia.

Il display visualizza "ADJ" per circa 4sec

Procedere alla modifica dei seguenti parametri:





1. Massimo assoluto/sanitario.
2. Minimo.
3. Massimo riscaldamento.
4. Lenta accensione.

come di seguito descritto:

- ruotare il selettore temperatura acqua riscaldamento per impostare il valore desiderato.
- premere il pulsante CO (fig. 4.16) e passare alla taratura del parametro successivo.

⚠ Parti elettriche in tensione (230 Vac).

Sul visualizzatore si accenderanno le seguenti icone:

1.  durante la taratura di massimo assoluto/sanitario
2.  durante la taratura di minimo
3.  durante la taratura di massimo riscaldamento
4.  durante la taratura di lenta accensione

Terminare la procedura rimuovendo i jumper JP1 e JP3 per memorizzare i valori così impostati.

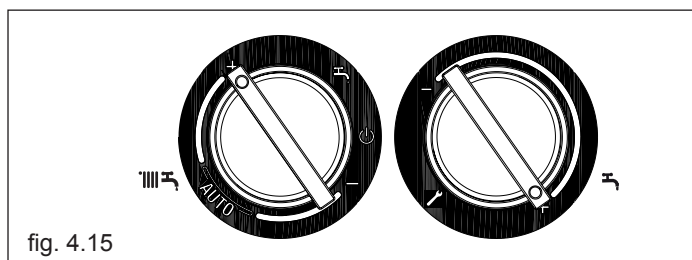


fig. 4.15

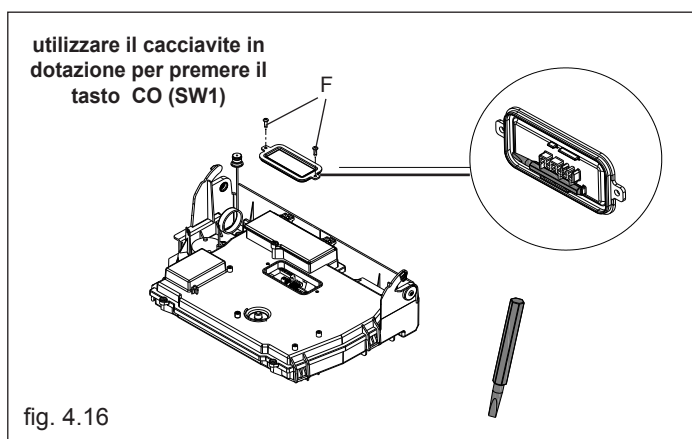


fig. 4.16

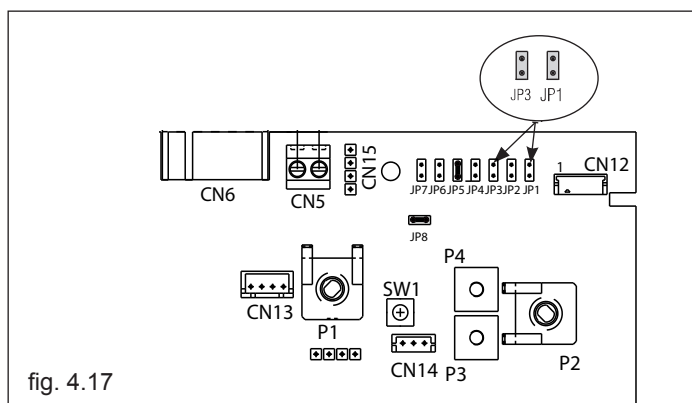


fig. 4.17

È possibile terminare la funzione in qualsiasi momento senza memorizzare i valori impostati mantenendo quelli iniziali: rimuovendo i jumper JP1 e JP3 prima che siano stati impostati tutti e 4 i parametri

- portando il selettore di funzione su “OFF/RESET”.
- togliendo la tensione di rete.
- dopo 15 minuti dalla sua attivazione.





⚠ La taratura non comporta l'accensione della caldaia.

⚠ Con la rotazione della manopola di selezione riscaldamento viene visualizzato in automatico sul visualizzatore il numero di giri espresso in centinaia (es. 25 = 2500 g/min).

La funzione di visualizzazione dei parametri di taratura viene attivata con selettore di funzione in estate o inverno premendo il pulsante CO presente sulla scheda indipendentemente dalla presenza o assenza di richiesta di calore.

Non è possibile attivare la funzione se è collegato un comando remoto.

Attivando la funzione i parametri di taratura vengono visualizzati nell'ordine indicato sotto, ciascuno per un tempo pari a 2 secondi. In corrispondenza di ciascun parametro si visualizza la relativa icona e il valore di giri ventilatore espresso in centinaia

1. Massimo 
2. Minimo 
3. Massimo riscaldamento 
4. Massimo riscaldamento regolato 

TARATURA VALVOLA GAS

- Alimentare elettricamente la caldaia.
- Aprire il rubinetto del gas.
- Portare il selettore di funzione su OFF/RESET (visualizzatore spento).
- Rimuovere il mantello, abbassare il cruscotto verso di sé e rimuovere il coperchio ispezione parti elettriche per accedere al pulsante “CO” (fig. 4.18).
- Premere il pulsante “CO” una volta.

⚠ Parti elettriche in tensione (230 Vac).

- Attendere l'accensione del bruciatore. Il display visualizza “ACO”. La caldaia funziona alla massima potenza riscaldamento. La funzione “analisi combustione” resta attiva per un tempo limite di 15 min; in caso venga raggiunta una temperatura di mandata di 90°C si ha lo spegnimento del bruciatore. La riaccensione avverrà quando tale temperatura scende al di sotto dei 78°C.
- inserire le sonde dell'analizzatore nelle posizioni previste sulla cassa aria, dopo aver rimosso la vite e il coperchietto (vedi pagina 32).
- Premere il tasto “analisi combustione” una seconda volta per il raggiungimento del numero di giri corrispondente alla massima potenza sanitaria (tabella 1).
- Verificare il valore di CO₂: (tabella 4) se il valore non risultasse conforme a quanto riportato in tabella agire sulla vite di regolazione del max della valvola gas (fig. 4.18).
- Premere il tasto “analisi combustione” una terza volta per il raggiungimento del numero di giri corrispondente alla minima potenza (tabella 2).
- Verificare il valore di CO₂: (tabella 5) se il valore non risultasse conforme a quanto riportato in tabella agire sulla vite di regolazione del min della valvola gas (fig. 4.18).
- Per uscire dalla funzione “analisi combustione” ruotare la manopola di comando.
- Estrarre la sonda analisi fumi e rimontare il tappo.
- Chiudere il cruscotto e riposizionare il mantello.

La funzione “analisi combustione” si disattiva automaticamente se la scheda genera un allarme. In caso di anomalia durante la fase di analisi combustione, eseguire la procedura di sblocco agendo sul selettore di funzione come descritto al paragrafo 4.4.

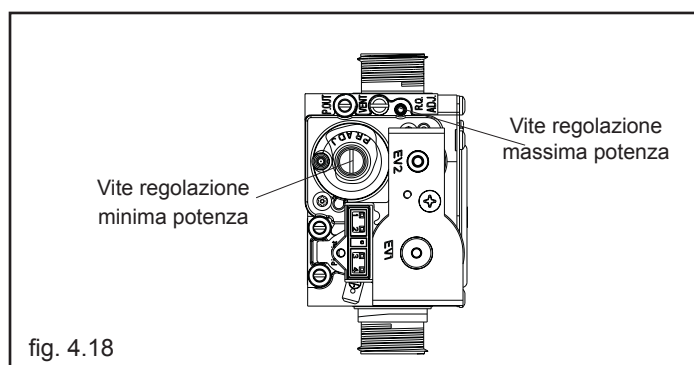


fig. 4.18

tabella 1

MASSIMO NUMERO GIRI VENTILATORE SANITARIO	GAS METANO (G20)	ARIA PROPANO (G230)	GAS LIQUIDO (G31)	
30 R.S.I.	56	56	56	g/min

tabella 2

MINIMO NUMERO GIRI VENTILATORE	GAS METANO (G20)	ARIA PROPANO (G230)	GAS LIQUIDO (G31)	
30 R.S.I.	14	14	14	g/min

tabella 3

MASSIMO NUMERO GIRI VENTILATORE RISCALDAMENTO	GAS METANO (G20)	ARIA PROPANO (G230)	GAS LIQUIDO (G31)	
30 R.S.I.	47	47	47	g/min

tabella 4

CO ₂ max	GAS METANO (G20)	ARIA PROPANO (G230)	GAS LIQUIDO (G31)	
30 R.S.I.	9,0	10,0	10,0	%

tabella 5

CO ₂ min	GAS METANO (G20)	ARIA PROPANO (G230)	GAS LIQUIDO (G31)	
30 R.S.I.	9,0	9,1	10,0	%

tabella 6

LENTA ACCENSIONE	GAS METANO (G20)	ARIA PROPANO (G230)	GAS LIQUIDO (G31)	
30 R.S.I.	33	33	33	g/min

4.8 Trasformazione gas

La trasformazione da un gas di una famiglia ad un gas di un'altra famiglia può essere fatta facilmente anche a caldaia installata.

Questa operazione deve essere effettuata da personale professionalmente qualificato.

La caldaia viene fornita per il funzionamento a gas metano (**G20**) secondo quanto indicato dalla targhetta prodotto.

Esiste la possibilità di trasformare la caldaia a gas propano (**G31**) e ad aria propano (**G230**) utilizzando l'apposito kit fornito come accessorio.

Per lo smontaggio riferirsi alle istruzioni indicate di seguito:

- togliere l'alimentazione elettrica alla caldaia e chiudere il rubinetto del gas
- rimuovere in successione: mantello e coperchio cassa aria
- sganciare e ruotare in avanti il cruscotto
- rimuovere la rampa gas (**A**)
- rimuovere l'ugello (**B**) contenuto all'interno della rampa gas e sostituirlo con quello contenuto nel kit
- rimontare la rampa del gas (verificare che la rampa del gas collegata al mixer del ventilatore sia in posizione)
- rimontare il coperchio cassa aria
- ridare tensione alla caldaia e riaprire il rubinetto del gas.

Regolare la caldaia secondo quanto descritto nel capitolo 4.7 "Regolazioni" facendo riferimento ai dati relativi al gas interessato (G31 o G230).

⚠ La trasformazione deve essere eseguita solo da personale qualificato.

⚠ Al termine della trasformazione gas, applicare la nuova targhetta di identificazione contenuta nel kit.

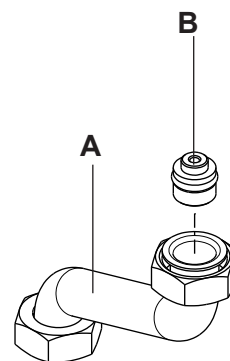


Fig. 4.21

5 MANUTENZIONE

Per garantire il permanere delle caratteristiche di funzionalità ed efficienza del prodotto e per rispettare le prescrizioni della legislazione vigente, è necessario sottoporre l'apparecchio a controlli sistematici a intervalli regolari.

Per la manutenzione attenersi a quanto descritto nel capitolo 1 "Avvertenze e sicurezze".

Nel caso di interventi o di manutenzioni di strutture poste nelle vicinanze dei condotti dei fumi e/o nei dispositivi di scarico dei fumi e loro accessori, spegnere l'apparecchio e, a lavori ultimati, farne verificare l'efficienza da personale qualificato.

IMPORTANTE: prima di intraprendere qualsiasi operazione di pulizia o manutenzione dell'apparecchio, agire sull'interruttore dell'apparecchio stesso e dell'impianto per interrompere l'alimentazione elettrica e chiudere l'alimentazione del gas agendo sul rubinetto situato sulla caldaia.

5.1 Manutenzione ordinaria

Di norma sono da intendere le seguenti azioni:

- rimozione delle eventuali ossidazioni dal bruciatore;
- rimozione delle eventuali incrostazioni dagli scambiatori;
- verifica e pulizia generale dei condotti di scarico;
- controllo dell'aspetto esterno della caldaia;
- controllo accensione, spegnimento e funzionamento dell'apparecchio sia in sanitario che in riscaldamento;
- controllo tenuta raccordi e tubazioni di collegamento gas ed acqua;
- controllo del consumo di gas alla potenza massima e minima;
- controllo posizione candeletta accensione-rilevazione fiamma;
- verifica sicurezza mancanza gas.
- verifica dell'efficienza del clapet qualora fosse installato (vedi paragrafo 3.10 "Installazione su canne fumarie collettive in pressione positiva").

Non effettuare pulizie dell'apparecchio né di sue parti con sostanze facilmente infiammabili (es. benzina, alcool, ecc.).

Non pulire pannellatura, parti verniciate e parti in plastica con diluenti per vernici.

La pulizia della pannellatura deve essere fatta solamente con acqua saponata.

5.2 Manutenzione straordinaria

Sono gli interventi atti a ripristinare il funzionamento dell'apparecchio secondo quanto previsto da progetto e normative, ad esempio, a seguito di riparazione di un guasto accidentale.

Di norma è da intendere:



- sostituzione
- riparazione
- revisione di componenti.

Tutto questo ricorrendo a mezzi, attrezzature e strumenti particolari.

⚠ Durante la fase di prima installazione o in caso di manutenzione straordinaria, si raccomanda di attuare la procedura di eliminazione dell'aria dal circuito riscaldamento e dalla caldaia, vedi paragrafo 3.3 a pagina 15.

5.3 Verifica dei parametri di combustione

Per effettuare l'analisi della combustione eseguire le seguenti operazioni:

- Portare il selettore di funzione su  per spegnere la caldaia (fig. 5.1)
- Ruotare il selettore regolazione temperatura acqua sanitario nella posizione  (fig. 5.1).
- Attendere l'accensione del bruciatore (circa 6 secondi). Il display visualizza "ACO", la caldaia funziona alla massima potenza riscaldamento
- Rimuovere la vite **A** e il coperchietto **B** sulla cassa aria (vedi fig. 5.2)
- inserire le sonde dell'analizzatore nelle posizioni previste sulla cassa aria

⚠ La sonda per l'analisi dei fumi deve essere inserita fino ad arrivare in battuta.

- Verificare che i valori di CO₂ corrispondano a quelli indicati nelle tabelle sotto riportate; se il valore visualizzato è differente procedere alla modifica come indicato nel capitolo "Taratura valvola gas".

CO ₂ max	GAS METANO (G20)	ARIA PROPANO (G230)	GAS LIQUIDO (G31)	
30 R.S.I.	9,0	10,0	10,0	%

CO ₂ min	GAS METANO (G20)	A PROPANO (G230)	GAS LIQUIDO (G31)	
30 R.S.I.	9,0	9,1	10,0	%

- Effettuare il controllo della combustione.

La funzione "analisi combustione" resta attiva per un tempo limite di 15 min; in caso venga raggiunta una temperatura di mandata di 90°C si ha lo spegnimento del bruciatore. La riaccensione avverrà quando tale temperatura scende al di sotto dei 78°C.

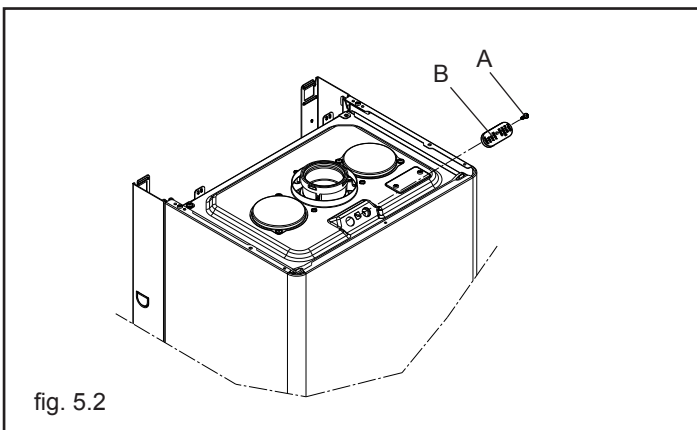
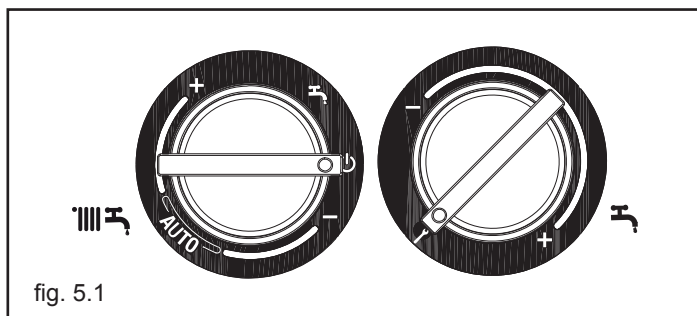
- Qualora si volesse interrompere la procedura ruotare il selettore temperatura acqua sanitaria nel settore compreso tra i simboli + e -.

Successivamente:

- rimuovere le sonde dell'analizzatore e chiudere le prese per l'analisi combustione con l'apposita vite
- chiudere il cruscotto e riposizionare il mantello

A controlli terminati:

- Posizionare le manopole secondo il tipo di funzionamento desiderato.



Servizio Clienti 199.13.31.31*

Sede commerciale: Via Risorgimento, 23 A
23900 - Lecco

www.berettaclima.it

Beretta si riserva di variare le caratteristiche e i dati riportati nel presente fascicolo in qualunque momento e senza preavviso, nell'intento di migliorare i prodotti.

Questo fascicolo pertanto non può essere considerato contratto nei confronti di terzi.

* Costo della chiamata da telefono fisso: 0,15 euro/min.
IVA inclusa, da lunedì a venerdì dalle 08.00 alle 18.30,
sabato dalle 08.00 alle 13.00.

Negli altri orari e nei giorni festivi il costo è di 0,06 euro./min.
IVA inclusa. Da cellulare il costo è legato all'Operatore utilizzato.

