



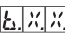
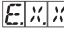
Manuale di installazione e manutenzione

Scaldacqua termodinamico

SPC 200
SPC 300
SPC 300S

Indice

1	Sicurezza	4
1.1	Consigli di sicurezza	4
1.1.1	Installazione	4
1.1.2	Collegamenti idraulici	4
1.1.3	Collegamenti elettrici	5
1.1.4	Sito internet	5
1.1.5	Altri	6
1.2	Raccomandazioni	6
1.3	Responsabilità	6
1.3.1	Responsabilità del produttore	6
1.3.2	Responsabilità dell'installatore	7
1.4	Documentazione di sicurezza: liquidi refrigeranti R-134a	7
1.4.1	Identificazione del prodotto	7
1.4.2	Identificazione dei pericoli	7
1.4.3	Composizione/Informazioni sui componenti	8
1.4.4	Primi soccorsi	8
1.4.5	Misure di lotta contro gli incendi	8
1.4.6	In caso di fuoriuscita accidentale	9
1.4.7	Manutenzione	9
1.4.8	Protezione individuale	9
1.4.9	Considerazioni relative allo smaltimento	10
1.4.10	Regolamentazioni	10
2	A proposito di questo manuale	11
2.1	Simboli utilizzati nel manuale	11
2.2	Abbreviazioni	11
3	Caratteristiche Tecniche	12
3.1	Omologazioni	12
3.1.1	Certificazioni	12
3.1.2	Direttiva 2014/68/UE	12
3.1.3	Test di fabbrica	12
3.2	Dati tecnici	12
3.2.1	Specifiche della sonda dell'acqua calda sanitaria	12
3.2.2	Specifiche di sistema	12
3.2.3	Curva di riscaldamento per il bollitore ACS come funzione della temperatura dell'aria	14
3.2.4	Curva di riscaldamento per il setpoint massimo acqua calda sanitaria raggiunto dalla pompa di calore come funzione della temperatura dell'aria	14
4	Descrizione del prodotto	15
4.1	Descrizione generale	15
4.2	Componenti principali	16
4.3	Principio di funzionamento	16
5	Installazione	18
5.1	Regole sull'installazione	18
5.2	Contenuto dell'imballaggio	18
5.2.1	Fornitura standard	18
5.2.2	Accessori	18
5.3	Immagazzinamento e trasporto dell'apparecchio	19
5.3.1	Trasporto	19
5.4	Scelta del locale	19
5.4.1	Targa matricola	19
5.4.2	Posizione dell'apparecchio	20
5.4.3	Dimensioni principali	22
5.5	Posizionamento dell'apparecchio	23
5.5.1	Disimballaggio dell'apparecchio	23
5.5.2	Posizionamento dell'apparecchio	24
5.5.3	Livellamento dell'apparecchio	24
5.6	Collegamenti idraulici	24
5.6.1	Collegamento del bollitore al circuito acqua sanitaria (circuito secondario)	24
5.6.2	Collegamento a una caldaia (modello SPC 300S)	27
5.6.3	Collegamento a collettori solari (modello SPC 300S)	28
5.7	Scarico della condensa	29

5.8	Collegamenti elettrici	29
5.8.1	Raccomandazioni	29
5.8.2	Collegamento dell'autorizzazione dell'integrazione - connettore X7 (modello SPC 300S)	30
5.8.3	Collegamento con programmazione oraria	31
5.8.4	Collegamento con programmazione oraria e segnale fotovoltaico	32
5.9	Schema elettrico	33
5.10	Riempimento dello scaldacqua termodinamico	34
6	Messa in servizio	35
6.1	Descrizione del pannello di controllo	35
6.1.1	Descrizione dei tasti	35
6.1.2	Descrizione del display	35
6.1.3	Navigazione nei menu	36
6.2	Punti da verificare prima della messa in servizio	37
6.3	Messa in servizio dell'apparecchio	37
6.4	Verifiche e regolazioni dopo la messa in servizio	37
6.5	Selezione della modalità di funzionamento	37
6.6	Lettura dati di funzionamento	38
6.6.1	Menu Misurazioni	38
6.6.2	Contatori	39
6.7	Modifica dei parametri installatore	40
6.7.1	Accesso ai parametri	40
6.7.2	Elenco di parametri	41
6.7.3	Sequenza della regolazione	44
6.7.4	Ripristino delle regolazioni predefinite	45
7	Messa fuori servizio	46
7.1	Arresto dell'impianto	46
7.2	Protezione antigelo	46
8	Manutenzione	47
8.1	Istruzioni generali	47
8.2	Interventi di ispezione e manutenzione standard	47
8.2.1	Circuito refrigerante	47
8.2.2	Controllare il circuito idraulico	47
8.2.3	Aeraulica	47
8.2.4	Anodo a corrente imposta	48
8.2.5	Verifica della valvola o del gruppo di sicurezza	48
8.2.6	Decalcificazione dello scaldacqua termodinamico	48
8.2.7	Pulizia del tubo di scarico della condensa	49
8.3	Accesso al foro di ispezione inferiore	49
8.4	Scheda di manutenzione	49
9	Risoluzione dei problemi	51
9.1	Messaggi (codici di tipo bxx o Exx)	51
9.1.1	 tipo codice anomalia	51
9.1.2	Messaggi (codici di tipo )	53
9.2	Registro di messaggi e guasti	54
9.2.1	Visualizzazione errori Err	55
9.2.2	Visualizzazione dei blocchi bL	55
9.2.3	Resetare la memoria dei blocchi e degli errori a zero	55
10	Appendice	56
10.1	Dichiarazione di conformità CE	56
10.2	Informazioni riguardanti le direttive per la progettazione ecocompatibile e l'etichettatura energetica	56
10.2.1	Informazioni speciali	56

1 Sicurezza

1.1 Consigli di sicurezza



Pericolo

L'apparecchio può essere utilizzato da bambini di età pari o superiore a 8 anni e da persone con capacità fisiche, sensoriali o mentali ridotte o prive di competenza ed esperienza qualora siano soggette a supervisione o vengano loro fornite istruzioni sull'uso sicuro dell'apparecchio e dopo essersi accertati che abbiano compreso i rischi correlati. Non lasciare che i bambini giochino con l'apparecchio. Le operazioni di pulizia e manutenzione non devono essere effettuate da bambini senza supervisione.

1.1.1 Installazione

Verificare che sia disponibile uno spazio sufficiente per consentire l'installazione corretta dell'apparecchio.



Vedere

Sezione Posizione dell'apparecchio (Manuale di installazione e manutenzione).

1.1.2 Collegamenti idraulici

- L'apparecchio è destinato ad essere collegato in modo permanente all'acqua di rete.
- Pressione massima / minima dell'acqua di entrata:



Vedere

Sezione Caratteristiche tecniche.

- La valvola di sicurezza (non fornita) deve essere azionata con regolarità, per verificare che non risulti ostruita e per rimuovere i depositi di calcare.
- Scarico: chiudere l'ingresso dell'acqua fredda sanitaria. Aprire un rubinetto dell'acqua calda dell'impianto, e quindi aprire la valvola di scarico sull'ingresso dell'acqua fredda sanitaria. Quando il flusso di acqua si interrompe, l'apparecchio è scarico.
- Un regolatore di pressione (non fornito) è necessario quando la pressione di alimentazione supera l'80% della taratura della valvola di sicurezza o dell'unità di sicurezza e deve essere posizionato a monte dell'apparecchio.

- Poiché l'acqua può fuoriuscire dal tubo di scarico sul regolatore di pressione, il tubo di scarico deve essere mantenuto pulito e aperto.
- Collegare il regolatore di pressione a un tubo di scarico aperto all'aria, in ambiente protetto dal gelo e con una pendenza continua verso il basso.

1.1.3 Collegamenti elettrici

- Un dispositivo di scollegamento deve essere montato sui cavi di linea in conformità alle regole di installazione.
- Se il cavo di alimentazione è danneggiato, deve essere sostituito dal fabbricante, dal suo servizio post-vendita o da personale di pari qualifica, al fine di evitare qualunque pericolo.
- Questo apparecchio non deve essere alimentato tramite un interruttore esterno, come un timer, oppure essere collegato a un circuito regolarmente attivato e disattivato dal fornitore di energia elettrica.
- Installare l'apparecchio in conformità alle norme nazionali relative agli impianti elettrici.
- Per garantire il funzionamento dell'anodo a corrente imposta, il pannello di controllo dell'apparecchio deve rimanere acceso. Il mancato rispetto di tale prescrizione può provocare il deterioramento del serbatoio dello scaldacqua e invalidarne la garanzia.
- Schema elettrico:



Vedere

Sezione Diagramma di cablaggio (Manuale installazione e manutenzione).

- Collegamento dell'apparecchio alla rete elettrica:



Vedere

Sezione Collegamenti elettrici (Manuale installazione e manutenzione).

- Tipo e sigla fusibile:



Vedere

Sezione Collegamenti elettrici (Manuale installazione e manutenzione).

1.1.4 Sito internet

Il manuale d'installazione è disponibile anche sul nostro sito web.

1.1.5 Altri



Pericolo

Se vengono rilasciati dei fumi o è presente una perdita di liquido refrigerante:

- Non utilizzare fiamme libere, non fumare, non azionare contatti o interruttori elettrici (campanelli, luci, motori, ascensori, ecc.).
- Aprire le finestre.
- Spegnerne l'apparecchio.
- Evitare qualsiasi contatto con il refrigerante. Rischio di lesioni da congelamento.
- Individuare la probabile perdita e sigillare immediatamente.



Avvertenza

In base alle regolazioni dell'apparecchio:

- Non toccare i tubi di collegamento del liquido refrigerante a mani nude mentre l'apparecchio è in funzione. Rischio di ustioni.



Attenzione

- Non lasciare l'apparecchio senza manutenzione.
- Al fine di limitare il rischio di ustioni, è obbligatorio installare una valvola di miscelazione termostatica sui tubi di mandata dell'acqua calda sanitaria.

1.2 Raccomandazioni



Avvertenza

Solo un tecnico certificato che abbia seguito una formazione idonea è autorizzato a lavorare sull'apparecchio e sull'impianto.



Avvertenza

Prima di qualsiasi intervento, interrompere l'alimentazione elettrica dell'apparecchio.

1.3 Responsabilità

1.3.1 Responsabilità del produttore

I nostri prodotti sono fabbricati conformemente ai requisiti delle varie direttive applicabili. Vengono pertanto consegnati con la marcatura CE e i documenti necessari. Nell'interesse della qualità dei nostri prodotti,

cerchiamo continuamente di migliorarli. Ci riserviamo pertanto il diritto di modificare le specifiche riportate nel presente documento.

La nostra responsabilità in qualità di produttore non potrà essere chiamata in causa nei casi seguenti:

- Mancato rispetto delle istruzioni d'installazione e manutenzione dell'apparecchio.
- Mancata osservanza delle istruzioni d'uso dell'apparecchio.
- Mancata o insufficiente manutenzione dell'apparecchio.

1.3.2 Responsabilità dell'installatore

L'installatore è responsabile dell'installazione e della prima messa in funzione dell'apparecchio. L'installatore deve rispettare le seguenti istruzioni:

- Leggere e seguire le istruzioni contenute nei manuali forniti con l'apparecchio.
- Installare l'apparecchio in conformità alle norme e alle leggi vigenti.
- Effettuare la messa in servizio iniziale e gli eventuali controlli necessari.
- Spiegare l'installazione all'utente.
- In caso di necessità di manutenzione, informare l'utente circa l'obbligo di eseguire un controllo dell'apparecchio e di preservare quest'ultimo in condizioni di funzionamento corrette.
- Consegnare all'utente tutti i manuali di istruzioni.

1.4 Documentazione di sicurezza: liquidi refrigeranti R-134a

1.4.1 Identificazione del prodotto

Nome del liquido refrigerante: R-134a .

Chiamata d'emergenza 24h: 118

1.4.2 Identificazione dei pericoli

Effetti nefasti sulla salute:

- I vapori sono più pesanti dell'aria e possono provocare asfissia per riduzione della quantità di ossigeno.
- Gas liquefatto: Il contatto con il liquido può provocare congelamento e lesioni oculari gravi.

Classificazione del prodotto: Questo prodotto non è classificato come "preparato pericoloso" secondo la normativa della Comunità Europea.

**Attenzione**

Se il liquido refrigerante viene miscelato con l'aria, può causare dei picchi di pressione nei tubi di refrigerazione e generare un'esplosione o altri pericoli.

1.4.3 Composizione/Informazioni sui componenti

- Natura chimica: R-134a 1,1,1,2-Tetrafluoroetano.
- Componenti che contribuiscono ai pericoli:

Tab.1

Nome della sostanza	Concentrazione	Numero CAS	Numero CE	Classificazione	GWP
R-134a 1,1,1,2-Tetrafluoroetano	100%	811-97-2	212-377-0		1430

1.4.4 Primi soccorsi

In caso di inalazione:

- Allontanare l'individuo dalla zona contaminata e portarlo all'aria aperta.
- In caso di malessere: rivolgersi a un medico.

In caso di contatto con la pelle:

- Trattare i congelamenti come delle ustioni. Sciacquare abbondantemente con acqua tiepida, non togliere gli indumenti (rischio di adesione alla pelle).
- In caso di ustioni cutanee, consultare immediatamente un medico.

In caso di contatto con gli occhi:

- Sciacquare immediatamente con acqua tenendo le palpebre ben aperte (minimo 15 minuti).
- Consultare immediatamente un oculista.

1.4.5 Misure di lotta contro gli incendi

Agenti di estinzione adeguati:

- Tutti gli agenti estinguenti sono utilizzabili.

Agenti estinguenti non adeguati:

- Per quanto a conoscenza, nessuno. In caso d'incendio nelle vicinanze, utilizzare agenti estinguenti appropriati.

Rischi specifici:

- Aumento della pressione: in presenza di aria, si può formare, in determinate condizioni di temperatura e di pressione, una miscela infiammabile.
- Effetto del calore: rilascio di vapori tossici e corrosivi.

Metodi particolari d'intervento:

- Raffreddare con acqua nebulizzata i volumi esposti al calore.

Protezione degli operatori:

- Apparecchio di protezione respiratoria isolante autonomo.
- Protezione completa del corpo.

1.4.6 In caso di fuoriuscita accidentale

Precauzioni individuali:

- Evitare il contatto con pelle e occhi.
- Non intervenire senza apparecchi di protezione adeguati.
- Non respirare i vapori.
- Fare evacuare la zona in pericolo.
- Arrestare la fuoriuscita.
- Sopprimere qualsiasi fonte di ignizione.
- Areare meccanicamente la zona di fuoriuscita (rischio di asfissia).

Pulizia / Decontaminazione:

- Lasciare evaporare il prodotto residuo.

1.4.7 Manutenzione

Misure tecniche:

- Ventilazione.

Precauzioni da adottare:

- Divieto di fumare.
- Evitare l'accumulo di cariche elettrostatiche.
- Lavorare in un luogo ben ventilato.

1.4.8 Protezione individuale

Protezione respiratoria:

- In caso di aerazione insufficiente: Maschera a cartuccia filtrante del tipo AX.
- All'interno di spazi confinati: apparecchio di protezione respiratoria isolante autonomo.

Protezione delle mani:

- Guanti di protezione in pelle o gomma nitrile.

Protezione degli occhi:

- Occhiali di sicurezza con protezioni laterali.

Protezione della pelle:

- Indumenti principalmente in cotone.

Igiene del lavoro:

- Non bere, mangiare né fumare sul posto di lavoro.

1.4.9 Considerazioni relative allo smaltimento

Scarti di prodotto:

- Consultare il fabbricante o il fornitore per informazioni relative al recupero o al riciclaggio.

Imballaggi sporchi:

- Riutilizzare o riciclare dopo la decontaminazione.
Distuggere presso impianti autorizzati.



Avvertenza

Lo smaltimento deve essere effettuato conformemente alle normative locali e nazionali in vigore.

1.4.10 Regolamentazioni

- Regolamento (UE) n. 517/2014 del Parlamento Europeo e del Consiglio, del 16 aprile 2014 sui gas fluorurati ad effetto serra e Regolamento abrogante (CE) n. 842/2006.
- Impianti di classe n. 1185

2 A proposito di questo manuale

2.1 Simboli utilizzati nel manuale

Il presente manuale utilizza vari livelli di pericolo per richiamare l'attenzione su istruzioni particolari. Questo al fine di migliorare la sicurezza dell'utente, prevenire problemi e garantire il corretto funzionamento dell'apparecchio.

**Pericolo**

Rischio di situazioni pericolose che possono causare lesioni personali gravi.

**Pericolo di scossa elettrica**

Rischio di scossa elettrica.

**Avvertenza**

Rischio di situazioni pericolose che possono causare lesioni personali minori.

**Attenzione**

Rischio di danni materiali.

**Importante**

Segnala un'informazione importante.

**Vedere**

Riferimento ad altri manuali o pagine di questo manuale.

2.2 Abbreviazioni

- **ACS:** Acqua calda sanitaria
- **BP:** Bassa pressione
- **AP:** Alta pressione
- **CFC:** Clorofluorocarburi
- **Qpr:** Perdite in standby (Perdite di calore nel bollitore quando questo viene spento per 24 ore)
- **COP:** Coefficiente di prestazione
- **HP/HC:** Velocità di picco/velocità ridotta

3 Caratteristiche Tecniche

3.1 Omologazioni

3.1.1 Certificazioni

■ Conformità elettrica / Marcatura CE

Il presente prodotto è conforme ai requisiti delle normative e delle direttive europee che seguono:

- Direttiva sulla bassa tensione 2006/95/CE.
Norma pertinente: EN 60335-1
- Direttiva sulla compatibilità elettromagnetica 2004/108/CE
Norme pertinenti: EN 55014-1:2006 + A1 + A2 / EN 55014-2:2006 + A1 + A2

3.1.2 Direttiva 2014/68/UE

Il presente prodotto è conforme ai requisiti della direttiva europea 2014/68/UE, articolo 4, paragrafo 3, riguardante gli apparecchi in pressione.

3.1.3 Test di fabbrica

Prima di lasciare l'azienda, ogni apparecchio è testato sui seguenti elementi:

- Tenuta idraulica
- Tenuta stagna all'aria
- Sicurezza elettrica.

3.2 Dati tecnici

3.2.1 Specifiche della sonda dell'acqua calda sanitaria



Importante

Tolleranza: +/- 5 Ohm

Tab.2 Sonda acqua calda sanitaria

Temperatura (in °C)	10	20	25	30	40	50	60	70	80
Resistenza (in ohm)	19691	12474	10000	8080	5372	3661	2536	1794	1290

3.2.2 Specifiche di sistema

Tab.3 Specifiche generali

Modello	Unità	SPC 200	SPC 300	SPC 300S
Tempo di riscaldamento (15-51 °C)	ore	5	7	7
Qpr	kWh/24 h	0,73	0,67	0,75
V40	litri	240	357	358
Capacità	litri	215	270	260
Peso (a vuoto)	kg	92	105	123
R-134a refrigerante	kg	1,45	1,45	1,45
Refrigerante R-134a ⁽¹⁾	tCO ₂ e	2,075	2,075	2,075
Potenza (pompa di calore) con temperatura dell'aria = 15 °C	W	1700	1700	1700

Modello	Unità	SPC 200	SPC 300	SPC 300S
Uscita riscaldatore a immersione	W	1800	1800	1800
Pressione di esercizio	MPa (bar)	1,0 (10)	1,0 (10)	1,0 (10)
Tensione di alimentazione	V	230	230	230
Disgiuntore	A	16 A, tipo K	16 A, tipo K	16 A, tipo K
Interruttore differenziale (RCD)		30 mA, tipo A	30 mA, tipo A	30 mA, tipo A

(1) Quantità di refrigerante calcolata in tonnellate di CO₂ equivalenti.

**Importante**

Il refrigerante R-134a è contenuto all'interno di dispositivi ermeticamente sigillati.

Tab.4 Prestazioni con aria ambiente

Modello	Unità	SPC 200	SPC 300	SPC 300S
Profilo di carico	-	L	XL	XL
Potenza elettrica assorbita (pompa di calore)	W	460	470	470
COP ⁽¹⁾		2,73	2,93	2,68
COP ⁽²⁾		3,34	3,50	3,27
Vmax ⁽³⁾	litri	274	377	383
Pes ⁽¹⁾⁽⁴⁾	W	39	44	48
Pes ⁽²⁾⁽⁴⁾	W	25	35	32

(1) Valore ottenuto con una temperatura dell'aria di 7 °C e una temperatura di ingresso dell'acqua di 10°C, secondo EN16147, in base alle specifiche LCIE N. 103-15/B:2011
(2) Valore ottenuto con una temperatura dell'aria di 15 °C e una temperatura di ingresso dell'acqua di 10°C, secondo EN16147, in base alle specifiche LCIE N. 103-15/B:2011
(3) Massimo volume utilizzabile di acqua calda ad una temperatura di 40 °C
(4) Potenza assorbita con velocità stabilizzata

Tab.5 Prestazioni con aria esterna

Modello	Unità	SPC 200	SPC 300	SPC 300S
Profilo di carico	-	L	XL	XL
Potenza elettrica assorbita (pompa di calore)	W	500	500	500
COP ⁽¹⁾		3,16	3,11	2,9
Velocità nominale flusso aria (ΔP = 25 Pa)	m ³ /h	320	320	320
Vmax senza integrazione ⁽²⁾⁽³⁾ Volume disponibile	litri	275	378	383
Pes ⁽¹⁾⁽⁴⁾	W	27	27	32
Lunghezza massima del collegamento aria con diametro di 160 mm. ⁽⁵⁾	m	26	26	26

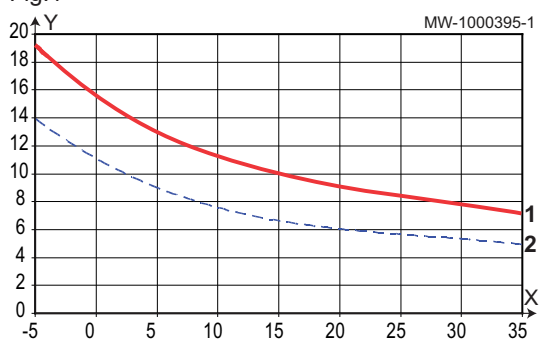
(1) Valore ottenuto con una temperatura dell'aria di 7 °C e una temperatura di ingresso dell'acqua di 10°C, secondo EN16147, in base alle specifiche LCIE N. 103-15/B:2011
(2) Massimo volume utilizzabile di acqua calda ad una temperatura di 40 °C
(3) Per una temperatura di setpoint pari a 54 °C (SPC 200 e SPC 300) o 55 °C (SPC 300S)
(4) Potenza assorbita a regime stabilizzato
(5) L'installazione dei condotti di aspirazione e della mandata della pompa di calore ha un effetto negativo sulle sue prestazioni

Tab.6 Integrazione idraulica

Modello	Unità	SPC 200	SPC 300	SPC 300S
Superficie dello scambiatore	m ²	-	-	1,00
Mandata continua quando $\Delta T = 35\text{ K}$ ⁽¹⁾⁽²⁾	litri/h	-	-	955,6
Velocità di mandata calcolata su 10 minuti quando $\Delta T = 30\text{ K}$ ⁽¹⁾	L/10 min	-	-	420
(1) Ingresso acqua fredda sanitaria a 10 °C - Temperatura d'ingresso principale a 80 °C (2) Potenza: 34,1 kW				

3.2.3 Curva di riscaldamento per il bollitore ACS come funzione della temperatura dell'aria

Fig.1

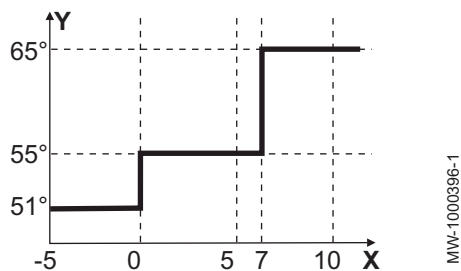


Caso di riscaldamento completo del bollitore ACS

- 1 Tempo di riscaldamento per un setpoint di 62 °C
- 2 Tempo di riscaldamento per un setpoint di 51 °C
- X Temperatura dell'aria (°C)
- Y Tempo di riscaldamento (ore)

3.2.4 Curva di riscaldamento per il setpoint massimo acqua calda sanitaria raggiunto dalla pompa di calore come funzione della temperatura dell'aria

Fig.2



- X Temperatura dell'aria (°C)
- Y Temperatura massima acqua calda sanitaria (°C)

4 Descrizione del prodotto

4.1 Descrizione generale

Gli scaldabagno termodinamici della gamma **SPC** presentano le seguenti caratteristiche:

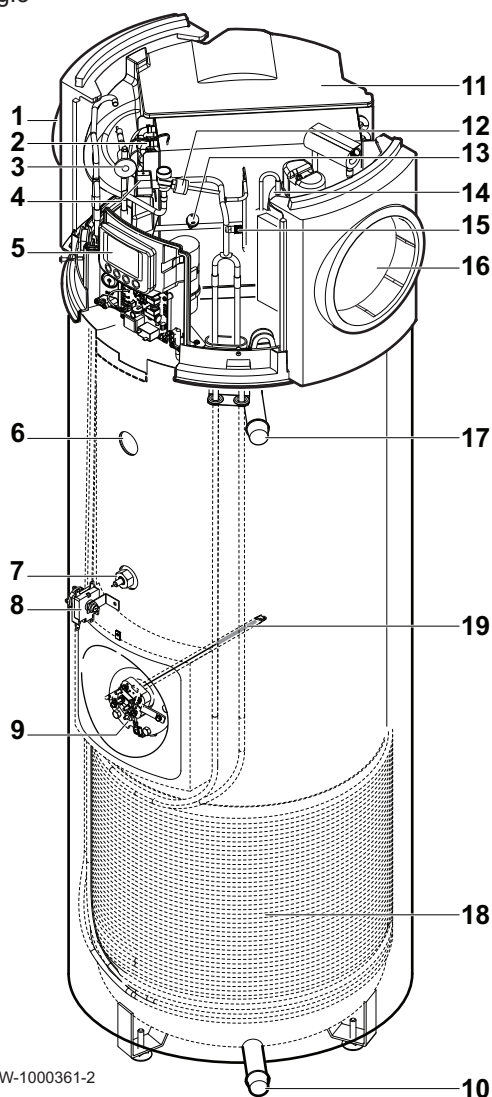
- Scaldacqua termodinamico ad accumulo a basamento.
- La pompa di calore preleva l'energia dall'aria dell'ambiente non riscaldato o dall'aria esterna.
- Pannello di controllo con indicazione del volume d'acqua riscaldata e programmazione oraria.
- Scambiatore primario per collegamento a una caldaia o a un circuito solare (SPC 300S).
- Scaldabagno elettrico in steatite 1,8 kW.
- Bollitore vetrificato, protezione mediante anodo a corrente imposta.
- Isolamento di forte spessore (0 % di CFC).

Lo scaldacqua termodinamico è un bollitore di acqua calda che può essere riscaldato tramite:

- La pompa di calore (fino a 65 °C).
- Lo scaldabagno elettrico (modalità integrazione elettrica – AUTO e Boost) (fino a 70 °C).
- Lo scambiatore primario aggiuntivo (SPC 300S)

4.2 Componenti principali

Fig.3



- 1 Ventola
- 2 Evaporatore
- 3 Valvola di espansione
- 4 Elettrovalvola di sbrinamento
- 5 Sistema di controllo
- 6 Sonda superiore temperatura acqua calda sanitaria
- 7 Anodo a corrente imposta
- 8 Termostato di sicurezza
- 9 Scaldabagno elettrico in steatite
- 10 Ingresso acqua fredda
- 11 Collegamento aria
- 12 Pressostato AP
- 13 Pressostato BP
- 14 Compressore
- 15 Punto misurazione pressione – Alta pressione (AP)
- 16 Griglia di ventilazione
- 17 Uscita acqua calda sanitaria
- 18 Condensatore
- 19 Sonda centrale temperatura acqua calda sanitaria

MW-1000361-2

4.3 Principio di funzionamento

Lo scaldacqua termodinamico utilizza aria ambiente non riscaldata o l'aria esterna per la preparazione dell'acqua calda sanitaria.

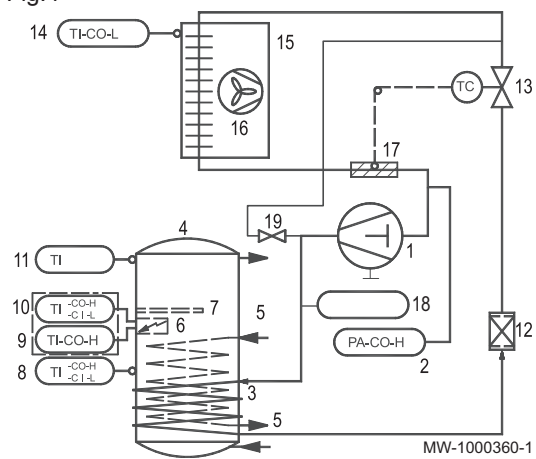
Il circuito refrigerante è un circuito chiuso, in cui il refrigerante R-134a agisce come vettore energetico.

Il calore dell'aria aspirata è ceduto al liquido refrigerante, nello scambiatore alettato, ad una bassa temperatura di evaporazione.

Il liquido refrigerante viene aspirato sotto forma di vapore da un compressore che lo porta a una pressione e a una temperatura più elevate e lo invia al condensatore. Nel condensatore, il calore estratto nell'evaporatore e parte dell'energia assorbita dal compressore vengono rilasciati nell'acqua.

Il liquido refrigerante viene depressurizzato nella valvola di espansione termostatica e poi raffreddato. Il fluido refrigerante può di nuovo estrarre il calore contenuto nell'aria di immissione dall'evaporatore.

Fig.4



- 1 Compressore
- 2 Pressostato BP
- 3 Condensatore
- 4 Vasca acqua calda sanitaria
- 5 Scambiatore primario (modello SPC 300S)
- 6 Scaldabagno elettrico in steatite
- 7 Anodo a corrente imposta
- 8 Regolatore di temperatura (pompa di calore)
- 9 Termostato limitatore
- 10 Regolatore di temperatura (scaldabagno elettrico)
- 11 Pozzetto portasonda
- 12 Filtro disidratatore
- 13 Valvola di espansione termostatica
- 14 Termostato d'aria ambiente
- 15 Evaporatore
- 16 Ventilatore
- 17 Bulbo valvola di espansione
- 18 Pressostato AP
- 19 Elettrovalvola di sbrinamento

5 Installazione

5.1 Regole sull'installazione



Attenzione

L'apparecchio deve essere installato e mantenuto da un professionista certificato in conformità ai testi regolamentari in vigore e ai codici professionali.

5.2 Contenuto dell'imballaggio

5.2.1 Fornitura standard

La fornitura standard comprende:

- uno scaldacqua termodinamico
- due raccordi dielettrici (forniti nella busta della documentazione per lo scaldacqua)
- due guarnizioni a labbro
- un tubo flessibile di scarico della condensa
- il Manuale di installazione e manutenzione
- il Manuale utente

5.2.2 Accessori

Tab.7

Descrizione
Raccordo a gomito zincato a 90° (diametro 160 mm)
Manicotto adattatore (diametro 160 mm)
Canalizzazione isolata flessibile (diametro 160 mm - lunghezza 3 m)
Set di due morsetti di fissaggio (diametro 160 mm)
Guaina da parete (diametro 160 mm) + piastra di finitura
Griglia da esterno in alluminio (diametro 160 mm)
Tubo in PPE (diametro 160 mm, lunghezza 2x 1 m) + due manicotti
Due raccordi a gomito a 90° (PPE) (diametro 160 mm) + due manicotti
Due manicotti in PPE (diametro 160 mm)
Scarico a tetto, in nero (diametro 160 mm)
Base impermeabile per tetti piani (diametro 160 mm)
Base impermeabile per tetti inclinati da 25° a 45° (diametro 160 mm)
Kit raccordo a gomito ridotto
Kit di collegamento per gruppo di sicurezza
Griglia da esterno per ingresso e uscita aria (diametro 160 mm)

5.3 Immagazzinamento e trasporto dell'apparecchio



Attenzione

- Prevedere l'intervento di due persone.
- Utilizzare un carrello manuale di movimentazione a 3 ruote.
- Indossare i guanti per manipolare l'apparecchio.
- Il coperchio dell'apparecchio non può essere utilizzato per le operazioni di trasporto. Il coperchio non è in grado di sopportare pesi elevati.
- Modello 300: prevedere un'altezza minima del tetto di circa 2,15 m
- Modello 200: prevedere un'altezza minima del tetto di circa 1,84 m

- Lo scaldabagno termodinamico deve essere immagazzinato e trasportato nel suo imballaggio, senza rifornimento d'acqua.
- Temperature di trasporto e stoccaggio ammesse: da -20 a +60 °C.

5.3.1 Trasporto



Importante

Si consiglia di trasportare l'apparecchio in posizione verticale.

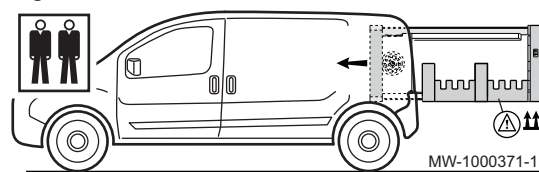
È possibile trasportare l'apparecchio orizzontalmente **per distanze brevi e solo** mentre è appoggiato sul suo pannello posteriore.



Attenzione

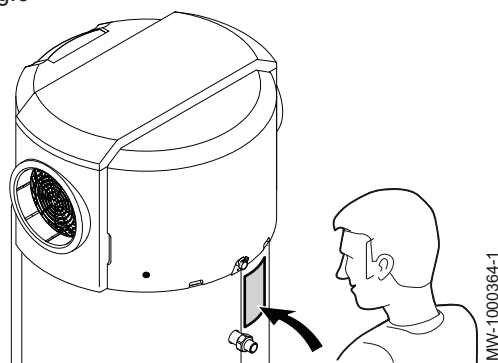
È vietato impilare o appoggiare l'apparecchio sugli altri suoi lati, perché questo potrebbe causare anomalie o guasti.

Fig.5



5.4 Scelta del locale

Fig.6



5.4.1 Targa matricola

La targa matricola deve essere sempre accessibile.

La targhetta dati identifica il prodotto e contiene le seguenti informazioni:

- Tipo di apparecchio
- Data di fabbricazione (anno - settimana)
- Numero di serie

5.4.2 Posizione dell'apparecchio

Attenzione
 Quando si installa l'apparecchio, attenersi al grado di protezione IP21.

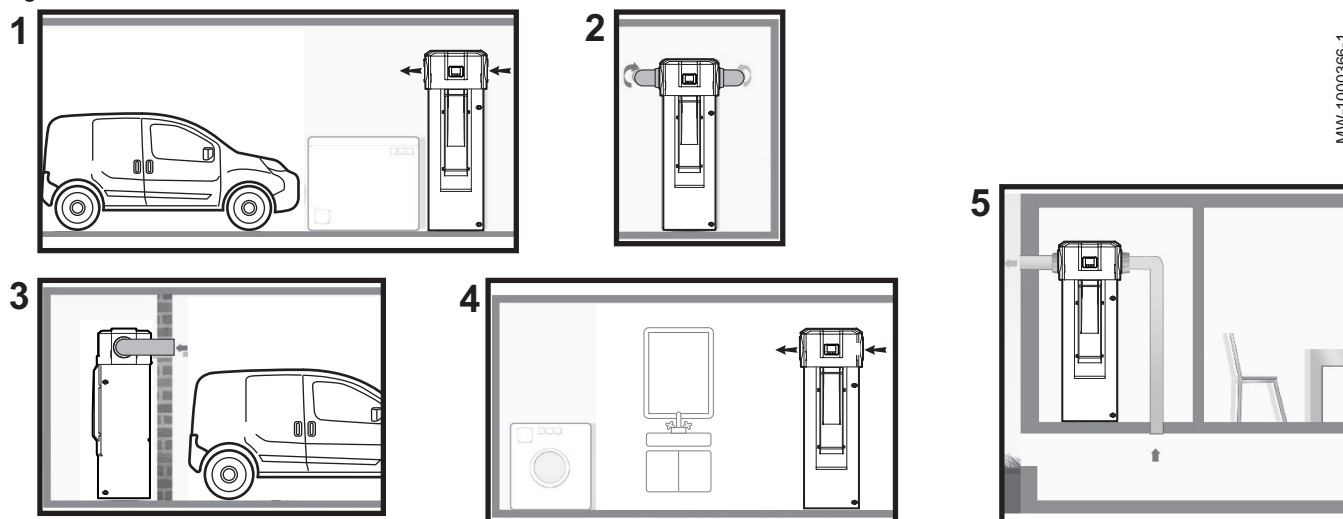
Attenzione

- Non installare lo scaldacqua termodinamico in locali esposti a gas, vapori o polveri.
- L'apparecchio non dovrebbe essere messo in condizione di aspirare aria contenente solventi o sostanze esplosive.
- L'aria aspirata non deve in nessun caso contenere polvere.
- Si raccomanda di prevedere un buon isolamento termico rispetto agli spazi abitabili adiacenti.
- Temperatura dell'aria ambiente o dell'aria aspirata dalla pompa di calore per un funzionamento ottimale: da 10 a 35 °C.

- Installare l'apparecchio in un locale asciutto, al riparo dal gelo e a una temperatura minima di 7 °C.
- Installare l'apparecchio su una superficie piana e solida.
- Installare l'apparecchio su una base. La base deve poter supportare il carico in ogni momento.

■ **Posizioni consigliate**

Fig.7



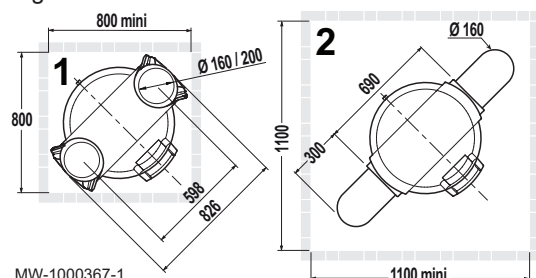
MW-1000366-1

1	Garage	<ul style="list-style-type: none"> • Stanza non riscaldata. • Permette il recupero delle calorie gratuite erogate dal motore del vostro veicolo fermo, dopo il funzionamento, o dagli elettrodomestici in funzione.
2	Attraverso l'aria esterna	<ul style="list-style-type: none"> • Il collegamento all'aria esterna può provocare un incremento dei consumi elettrici se la temperatura dell'aria esterna non rientra nel campo operativo. • Distanza minima da rispettare per i condotti se l'aspirazione e la mandata avvengono sulla stessa facciata: 700 mm. <p>i Importante Rischio di disagi in modalità di funzionamento Eco: lo scaldabagno a immersione non viene mai attivato. Oltre a ciò, in presenza di basse temperature esterne, la potenza dello scaldabagno termodinamico è ridotta. La temperatura di setpoint dell'acqua calda sanitaria non viene raggiunta.</p>
3	Locale abitabile	<ul style="list-style-type: none"> • Permette di attingere alle calorie gratuite del garage.

4	Lavanderia	<ul style="list-style-type: none"> • Stanza non riscaldata. • Permette di deumidificare il locale e di recuperare le calorie disperse dalle lavatrici e dalle asciugatrici.
5	Attraverso una camera d'aria	<ul style="list-style-type: none"> • Il collegamento alla camera d'aria è possibile se il volume è superiore a 30 m³. • La camera d'aria deve essere al riparo dal gelo (temperatura > 1 °C) <p>i Importante In caso di cattivo isolamento della camera d'aria, le dispersioni termiche dell'abitazione aumenteranno.</p>

■ Posizionamento dell'apparecchio in un armadio

Fig.8



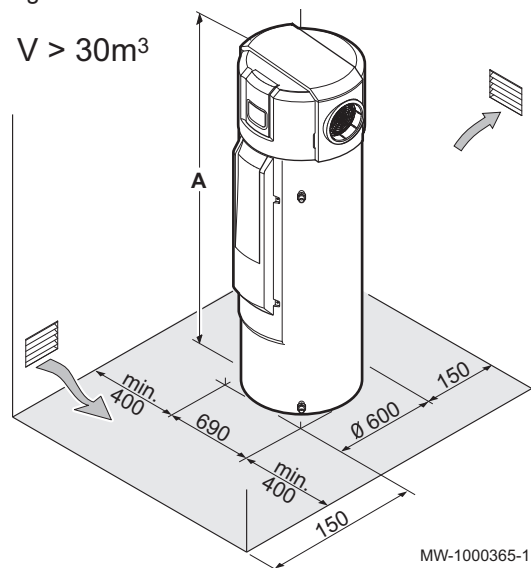
MW-1000367-1

- 1 Con kit di collegamento verticale: 800 mm x 800 mm - installazione in condotto
- 2 Con collegamento con raccordo a gomito: 1100 mm x 1100 mm - installazione in condotto

- Assicurarsi che i collegamenti dei condotti dell'aria siano a tenuta stagna.
- Si consiglia vivamente di installare la regolazione nel soggiorno.

■ Accessibilità

Fig.9

V > 30m³

MW-1000365-1

Tab.8

	SPC 200	SPC 300	SPC 300S
A (mm)	1690	2000	2000

- Per garantire una buona accessibilità e agevolare le operazioni di manutenzione, prevedere un adeguato spazio attorno all'apparecchio.
- Modello 200: Prevedere una distanza minima di 0,4 m su entrambi i lati dell'apparecchio e un'altezza minima del soffitto di circa 1,84 m per il funzionamento senza condotti dell'aria.
- Modello 300: Prevedere una distanza minima di 0,4 m su entrambi i lati dell'apparecchio e un'altezza minima del soffitto di circa 2,15 m per il funzionamento senza condotti dell'aria.

■ Lunghezza dei condotti



Attenzione

Non utilizzare accessori che possano comportare considerevoli perdite di pressione (griglia d'estrazione con zanzariera, guaina flessibile parzialmente estesa...). Se le perdite di pressione sono superiori, le prestazioni dell'apparecchio saranno ridotte e i tempi di carico maggiori.

Tab.9

Lunghezza massima del collegamento aria	m
Ø 160 mm	26

Tab.10 Massima lunghezza per accessorio come funzione delle perdite di pressione

Accessori	Lunghezza equivalente in m
Raccordo a gomito zincato a 90° (diametro 160 mm)	1,0
Raccordo riduttore (200 mm x 160 mm)	1,5
Griglia da esterno in alluminio (diametro 160 mm)	8,0
Kit di collegamento verticale	6,0
Griglia da esterno per ingresso e uscita aria (diametro 160 mm)	1,0

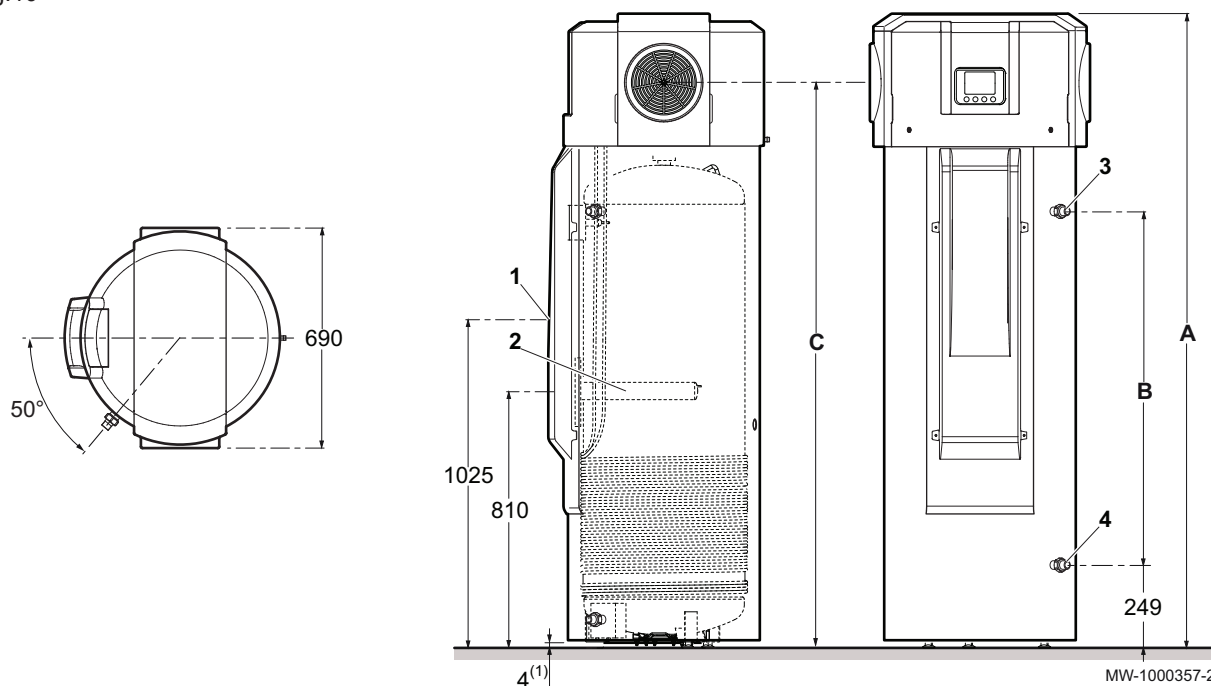
**Importante**

Sommare tutte le lunghezze degli accessori utilizzati una o più volte nell'impianto. La lunghezza totale non deve superare 26 m, per un diametro di 160 mm.

5.4.3 Dimensioni principali

■ SPC 200 - SPC 300

Fig.10



- 1 Anodo a corrente imposta
 2 Scaldabagno elettrico in steatite 1,8 kW
 3 Uscita acqua calda sanitaria G 3/4"

- 4 Ingresso acqua calda sanitaria G 3/4"
 (1) Piedini regolabili

Tab.11

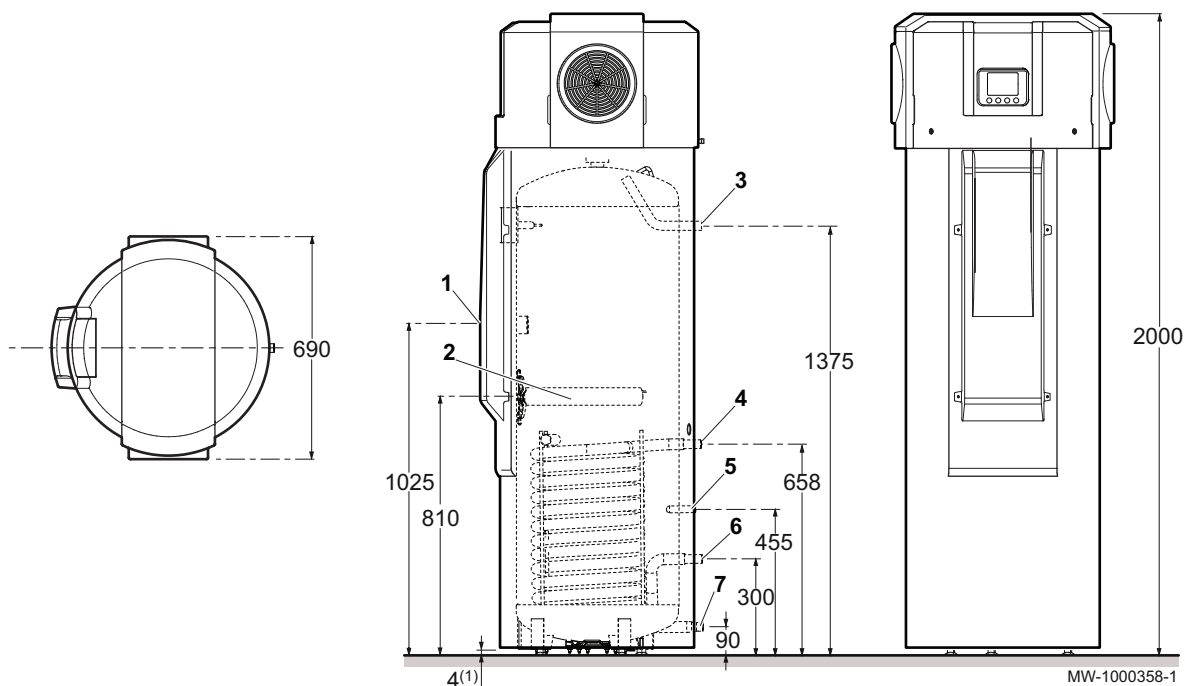
	SPC 200	SPC 300
A	1690	2000
B	820	1133
C	1475	1785

**Per ulteriori informazioni, vedere**

Posizionamento dell'apparecchio, pagina 23
 Disimballaggio dell'apparecchio, pagina 23

■ SPC 300S

Fig.11



- | | |
|---|--|
| 1 Anodo a corrente imposta | 5 Pozzetto portasonde per sonda solare o caldaia |
| 2 Scaldabagno elettrico in steatite 1,8 kW | 6 Scambiatore solare o uscita caldaia G 3/4" |
| 3 Mandata secondaria acqua calda sanitaria G 3/4" | 7 Ingresso acqua calda sanitaria G 3/4" |
| 4 Scambiatore solare o ingresso caldaia G 3/4" | (1) Piedini regolabili |

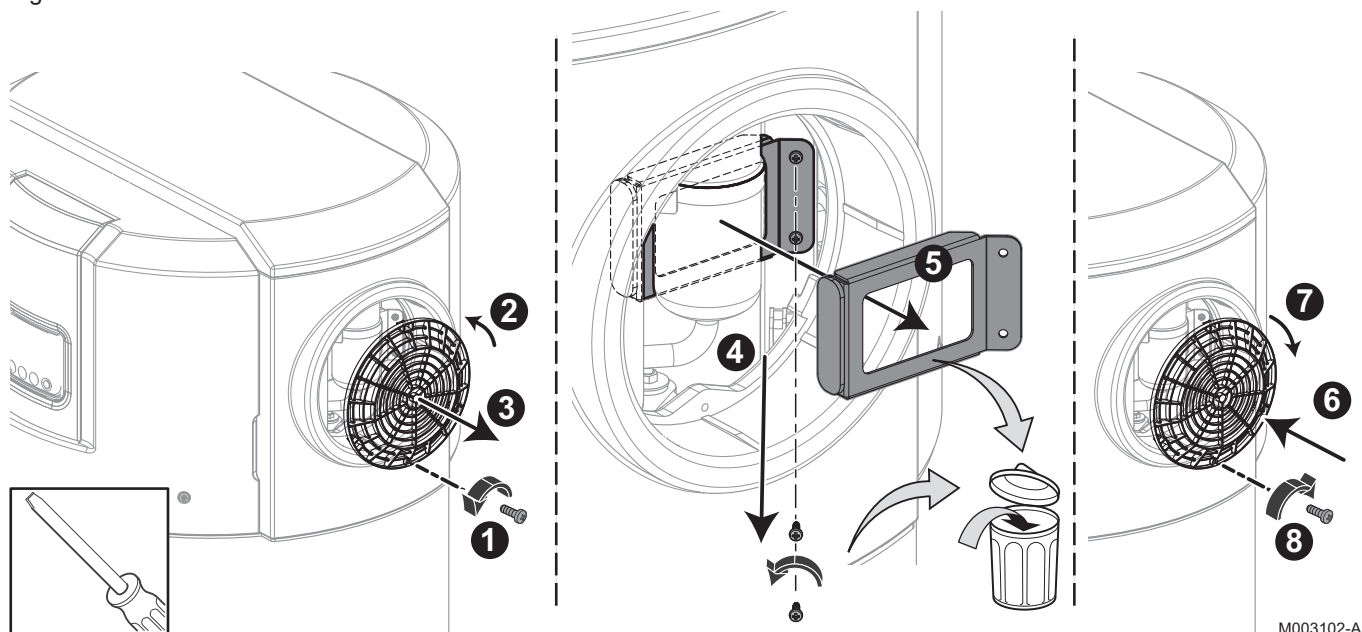
5.5 Posizionamento dell'apparecchio

5.5.1 Disimballaggio dell'apparecchio

**Attenzione**

Togliere tutti gli imballaggi. Verificare che il contenuto sia intatto. Qualora venga riscontrato un difetto, non utilizzare l'apparecchio e rivolgersi al fornitore.

Fig.12



1. Rimuovere la vite di fissaggio della griglia del ventilatore.

2. Fare ruotare la griglia in senso antiorario.
3. Rimuovere la griglia del ventilatore.
4. Svitare le due viti dell'elemento di fissaggio del compressore.
5. Rimuovere l'elemento di fissaggio del compressore e scartarlo.
6. Rimontare la griglia.
7. Fare ruotare la griglia in senso orario per ricollocarla nella sua sede.
8. Posizionare le viti di ritenuta.

5.5.2 Posizionamento dell'apparecchio



Vedere

Istruzioni apposte sull'imballaggio dell'apparecchio.

5.5.3 Livellamento dell'apparecchio



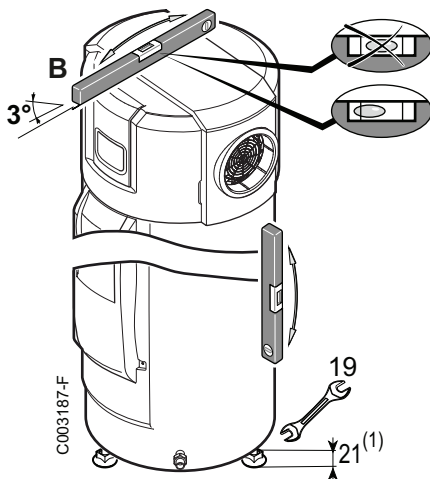
Importante

Per una migliore evacuazione della condensa, consigliamo di inclinare l'apparecchio leggermente all'indietro.

1. Livellare l'apparecchio aiutandosi con i piedini regolabili.

- (1) Piedini regolabili, lunghezza base 4 mm
Regolazione da 4 mm a 21 mm

Fig.13



5.6 Collegamenti idraulici



Attenzione

Prima di effettuare i collegamenti idraulici, è essenziale sciacquare i circuiti per rimuovere ogni particella che rischi di causare danni a certi componenti (valvola di sicurezza, pompe, valvole, ecc.). Se il risciacquo deve essere effettuato usando un prodotto aggressivo, neutralizzare l'acqua di risciacquo prima della sua eliminazione nella rete delle acque reflue.



Importante

L'utilizzo di tubi flessibili troppo corti o troppo rigidi favorisce la trasmissione delle vibrazioni e la comparsa di rumori.

SPC 300S: Realizzare tutti i collegamenti idraulici del bollitore ACS mediante tubi flessibili.

5.6.1 Collegamento del bollitore al circuito acqua sanitaria (circuito secondario)

Durante il collegamento, occorre rispettare tutti gli standard e le direttive locali corrispondenti.

■ Precauzioni specifiche

Prima di procedere al collegamento, sciacquare le tubazioni di ingresso dell'acqua sanitaria per impedire che particelle metalliche o di altro tipo penetrino nella vasca dell'apparecchio.



Attenzione

Al fine di prevenire la formazione di coppie galvaniche tra ferro/rame (rischio di corrosione), non collegare il collegamento di acqua calda sanitaria direttamente alle tubazioni in rame. È obbligatorio montare il collegamento di acqua calda sanitaria con un raccordo dielettrico (fornito). Installare il secondo raccordo dielettrico fornito in dotazione sull'ingresso dell'acqua fredda sanitaria.

■ Valvola di sicurezza o gruppo di sicurezza



Attenzione

- Germania: In conformità ai regolamenti di sicurezza, è obbligatorio installare un gruppo di sicurezza tarato a 0,6 MPa (6 bar) sull'ingresso dell'acqua fredda sanitaria del bollitore acqua calda sanitaria.
 - Belgio: In conformità ai regolamenti di sicurezza, è obbligatorio installare un gruppo di sicurezza tarato a 0,7 MPa (7 bar) e approvato da Belgaqua sull'ingresso dell'acqua fredda sanitaria del bollitore acqua calda sanitaria.
 - Altri paesi: In conformità ai regolamenti di sicurezza, è obbligatorio installare un gruppo di sicurezza tarato a 0,7 MPa (7 bar) sull'ingresso dell'acqua fredda sanitaria del bollitore acqua calda sanitaria.
- Francia: Consigliamo dei gruppi di sicurezza idraulici a membrana contrassegnati NF.
 - Integrare la valvola di sicurezza nel circuito di acqua fredda.
 - Installare la valvola di sicurezza vicino allo scaldabagno in un luogo di facile accesso.

■ Dimensionamento

Il diametro dell'unità di sicurezza e del relativo collegamento allo scaldacqua devono essere pari almeno al diametro di entrata acqua fredda dello scaldacqua.

- Nessun dispositivo di sezionamento si deve trovare tra la valvola o l'unità di sicurezza e lo scaldacqua.
- Il tubo di scarico nella valvola o nel gruppo di sicurezza non deve essere bloccato.

Per evitare che il flusso di acqua venga ostacolato o ostruito nel caso di un picco di pressione:

- Il tubo di scarico dell'unità di sicurezza deve avere una pendenza continua e sufficiente e la sua sezione deve essere almeno uguale a quella dell'apertura dell'uscita dell'unità di sicurezza (per evitare di rallentare lo scarico dell'acqua in caso di sovrappressione).
- La sezione del tubo di scarico dell'unità di sicurezza deve essere pari almeno a quella del foro di uscita dell'unità stessa.

■ Valvole di sezionamento

Isolare idraulicamente i circuiti sanitario e primario con le valvole di arresto per semplificare la manutenzione sul bollitore di acqua calda sanitaria. Le valvole consentono di eseguire la manutenzione del bollitore di acqua calda sanitaria e dei suoi componenti senza svuotare tutto l'impianto.

Queste valvole consentono inoltre di isolare il bollitore di acqua calda sanitaria al momento del controllo sotto pressione della tenuta dell'impianto, se la pressione di prova supera la pressione di servizio consentita per il bollitore di acqua calda sanitaria.

■ Collegamento dell'acqua fredda sanitaria

Realizzare il collegamento all'alimentazione dell'acqua fredda secondo lo schema di installazione idraulica.

I componenti utilizzati per il collegamento dell'alimentazione di acqua fredda devono essere conformi alle norme e ai regolamenti interni in vigore nei singoli Paesi.

- Prevedere uno scarico d'acqua nel locale caldaia e un imbuto-sifone per il gruppo di sicurezza.
- Prevedere una valvola di non ritorno nel circuito dell'acqua fredda sanitaria.
- Installare un raccordo dielettrico sull'ingresso dell'acqua fredda sanitaria.

■ Riduttore di pressione

Se la pressione di alimentazione supera l'80% della taratura della valvola o del gruppo di sicurezza (per es.: 0,55 MPa/5,5 bar per un'unità di sicurezza tarata a 7 bar / 0,7 MPa, occorre installare un riduttore di pressione a monte dell'apparecchio.

Installare il riduttore di pressione a valle del contatore dell'acqua, in modo da garantire la medesima pressione in tutti i tubi dell'impianto.

■ Provvedimenti per impedire il ritorno dell'acqua calda

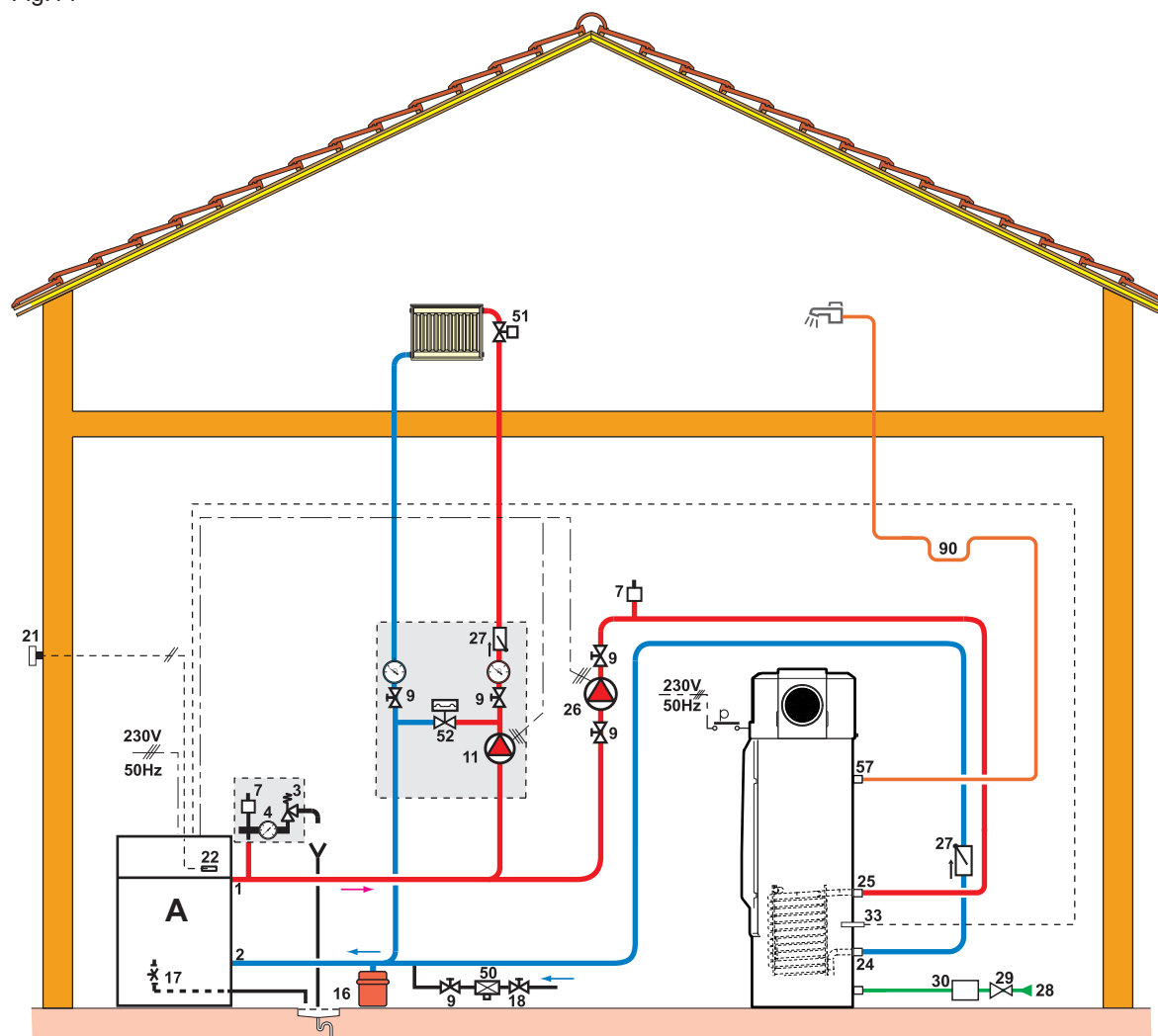
Prevedere una valvola di non ritorno nel circuito dell'acqua fredda sanitaria.

5.6.2 Collegamento a una caldaia (modello SPC 300S)

**Attenzione**

Prima di effettuare i collegamenti idraulici del circuito di riscaldamento e dello scambiatore primario del bollitore acqua calda sanitaria, occorre procedere al risciacquo di questi circuiti per rimuovere tutte quelle particelle che rischiano di danneggiare i componenti (valvola di sicurezza, pompe, valvole, ecc.)

Fig.14



MW-C003613-2

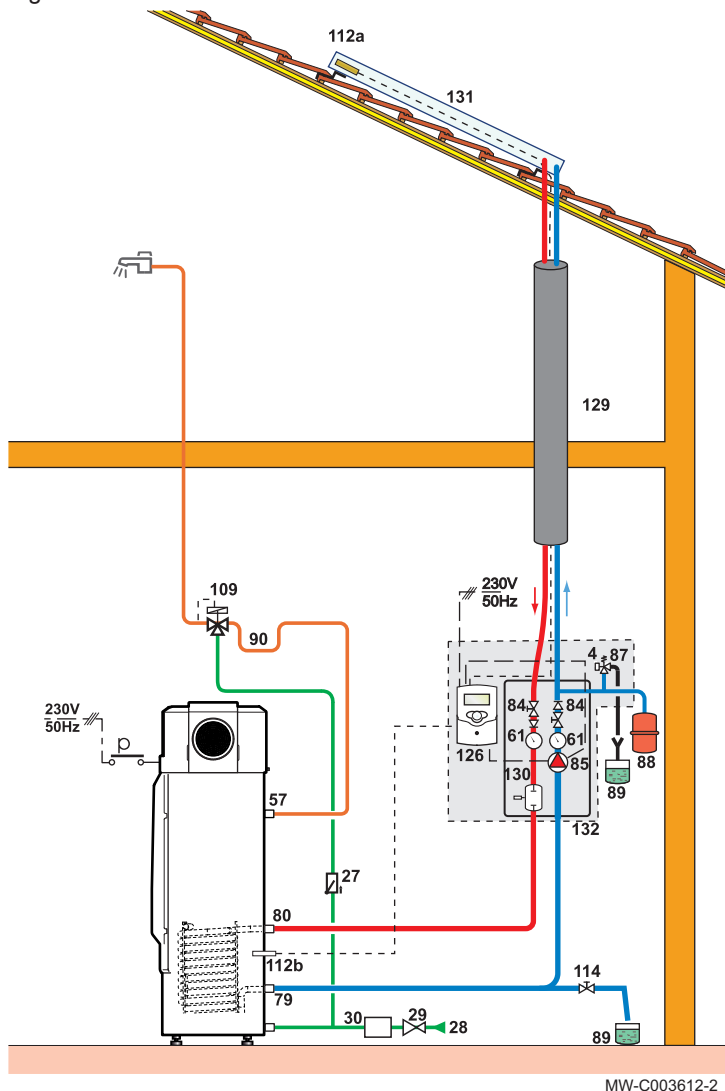
- | | |
|---|---|
| A Caldaia | 25 Ingresso principale scambiatore bollitore acqua calda sanitaria |
| 1 Mandata riscaldamento | 26 Pompa booster |
| 2 Ritorno riscaldamento | 27 Valvola di non ritorno |
| 3 Valvola di sicurezza | 28 Ingresso dell'acqua fredda sanitaria con raccordo dielettrico sul bollitore |
| 4 Manometro | 29 Riduttore di pressione |
| 7 Sfiatoio automatico | 30 Unità di sicurezza |
| 9 Valvola di sezionamento | 33 Sonda acqua calda sanitaria |
| 11 Pompa di riscaldamento | 50 Disconnettore |
| 16 Vaso di espansione | 51 Valvola termostatica |
| 17 Valvola di scarico | 52 Valvola differenziale (solo in presenza di modulo dotato di pompa a tre velocità) |
| 18 Riempimento del circuito di riscaldamento | 57 Uscita acqua calda sanitaria con giunto dielettrico |
| 21 Sonda esterna | 90 Sifone di non ritorno |
| 22 Sonda caldaia | |
| 24 Uscita principale scambiatore bollitore acqua calda sanitaria | |

5.6.3 Collegamento a collettori solari (modello SPC 300S)

**Attenzione**

Limitare la temperatura acqua calda sanitaria a 60 °C.

Fig.15

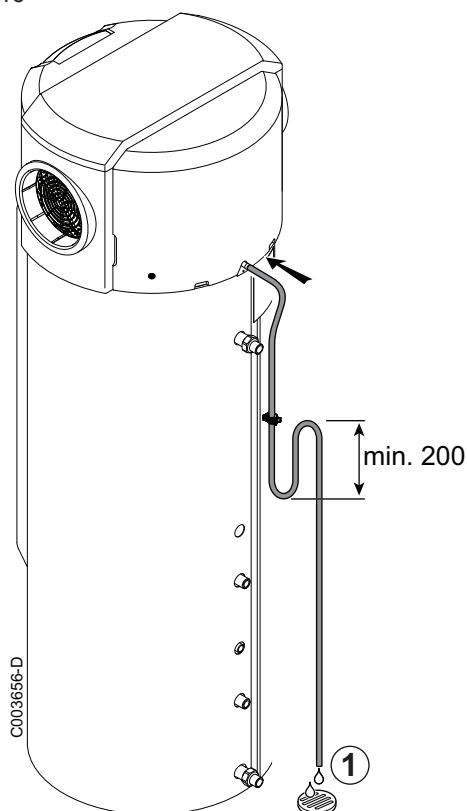


MW-C003612-2

- | | |
|---|---|
| 4 Manometro | 87 Valvola di sicurezza tarata a 6 bar |
| 27 Valvola di non ritorno | 88 Vaso di espansione solare |
| 28 Ingresso dell'acqua fredda sanitaria con raccordo dielettrico sul bollitore | 89 Contenitore per fluido di trasporto del calore |
| 29 Riduttore di pressione | 90 Sifone di non ritorno (= 10 x diametro del tubo) |
| 30 Unità di sicurezza | 109 Valvola di miscelazione termostatica acqua calda sanitaria |
| 57 Uscita acqua calda sanitaria con giunto dielettrico | 112a Sonda solare |
| 61 Termometro | 112b Sonda acqua calda sanitaria solare |
| 79 Uscita principale scambiatore bollitore solare acqua calda sanitaria | 114 Dispositivo di riempimento e di scarico del circuito solare primario |
| 80 Ingresso principale scambiatore bollitore solare acqua calda sanitaria | 126 Regolatore solare |
| 84 Valvola d'arresto con valvola di non ritorno sbloccabile | 129 Isolamento |
| 85 Pompa circuito solare primario | 130 Degassificatore sfiato manuale |
| | 131 Collettori solari |
| | 132 Stazione solare completa con regolazione solare |

5.7 Scarico della condensa

Fig.16



1. Montare un sifone nel condotto di scarico della condensa.



Attenzione

Qualora non venga montato alcun sifone, è possibile che insorgano problemi correlati allo scarico della condensa (infiltrazioni d'aria) quando il compressore è in funzione.

2. Attaccare il collettore di scarico.

5.8 Collegamenti elettrici

5.8.1 Raccomandazioni



Avvertenza

- I collegamenti elettrici devono essere effettuati esclusivamente da personale qualificato in condizioni di alimentazione disinserita.

La messa a terra deve essere conforme alle normative di installazione in vigore.

Alimentare l'apparecchio attraverso un circuito che includa un disgiuntore onnipolare da 16 A, con curva di tipo D, e caratterizzato da una distanza di apertura dei contatti di 3 mm o più.

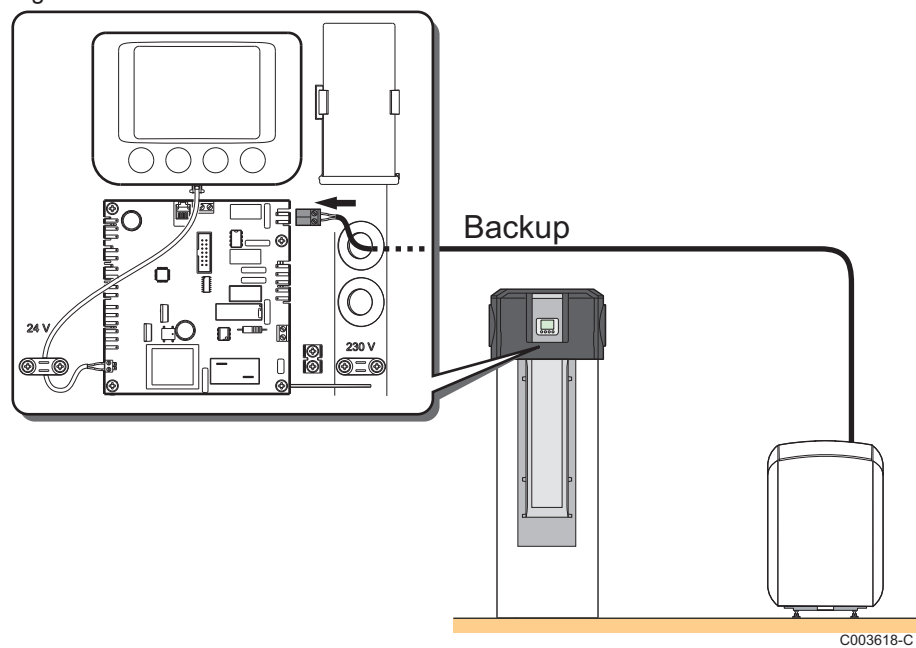
Lo scaldacqua è fornito con un cavo 3G. Se il cavo di alimentazione è danneggiato, deve essere sostituito dal fabbricante, dal suo servizio post-vendita o da personale di pari qualifica, al fine di evitare qualunque pericolo.

L'alimentazione elettrica avviene tramite un cavo di collegamento alla rete (~230 V, 50 Hz) e una presa elettrica.

Per garantire il funzionamento dell'anodo a corrente imposta, il pannello di controllo dell'apparecchio deve rimanere acceso. Il mancato rispetto di tale prescrizione può provocare il deterioramento del serbatoio dello scaldacqua e invalidarne la garanzia.

5.8.2 Collegamento dell'autorizzazione dell'integrazione - connettore X7 (modello SPC 300S)

Fig.17



1. Rimuovere la copertura anteriore.
2. Accedere alla scheda elettronica.
3. Collegare il connettore Boiler backup (integrazione caldaia).

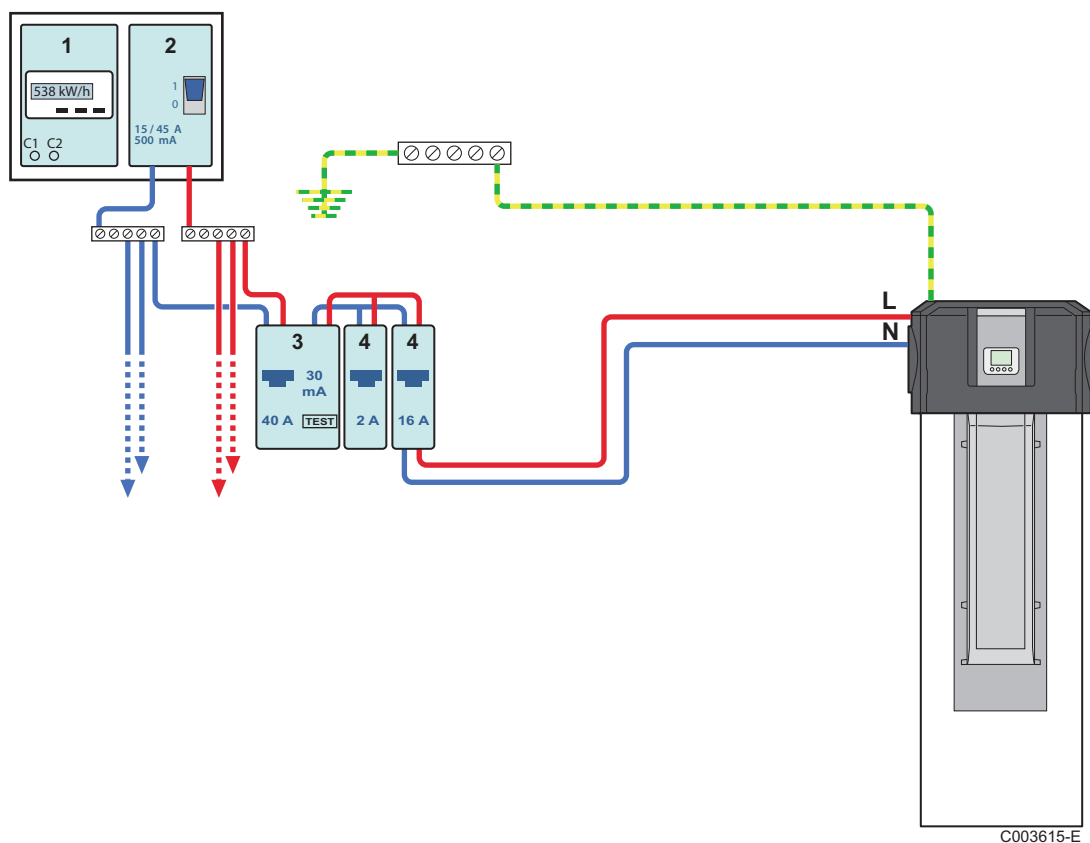


Vedere

Per la regolazione dell'ingresso caldaia, fare riferimento al manuale di istruzioni di quest'ultima.

5.8.3 Collegamento con programmazione oraria

Fig.18



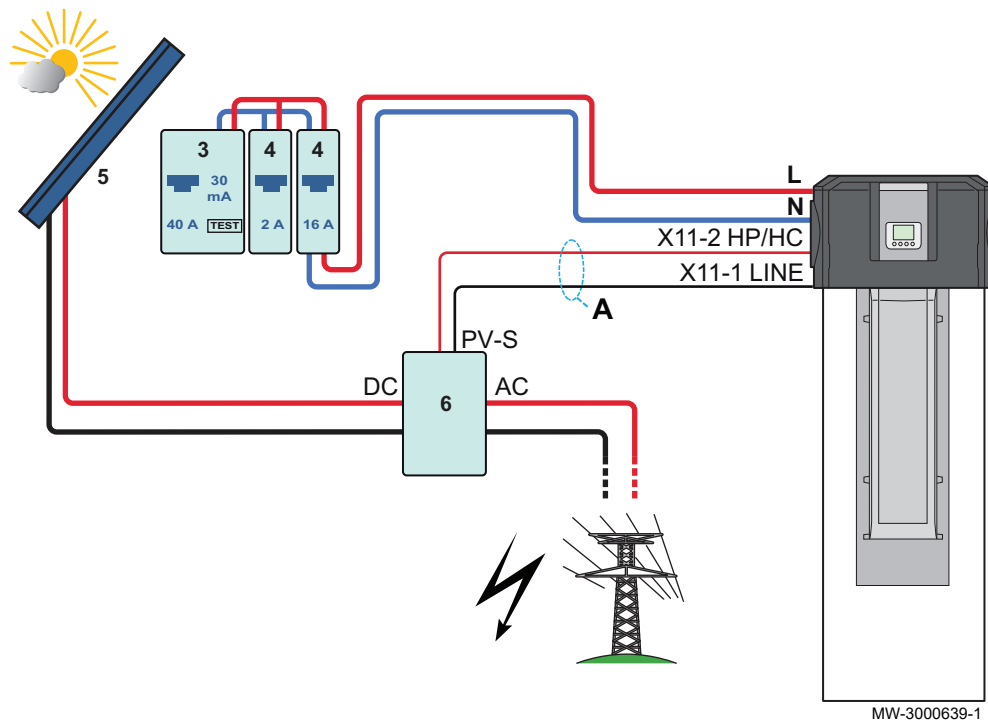
1 Contatore
2 Disgiuntore collegamento

3 Interruttore differenziale tipo AC
4 Disgiuntore

- Facile da installare.
- Scegliere la programmazione oraria per usufruire della tariffa piena/ tariffa ridotta.

5.8.4 Collegamento con programmazione oraria e segnale fotovoltaico

Fig.19



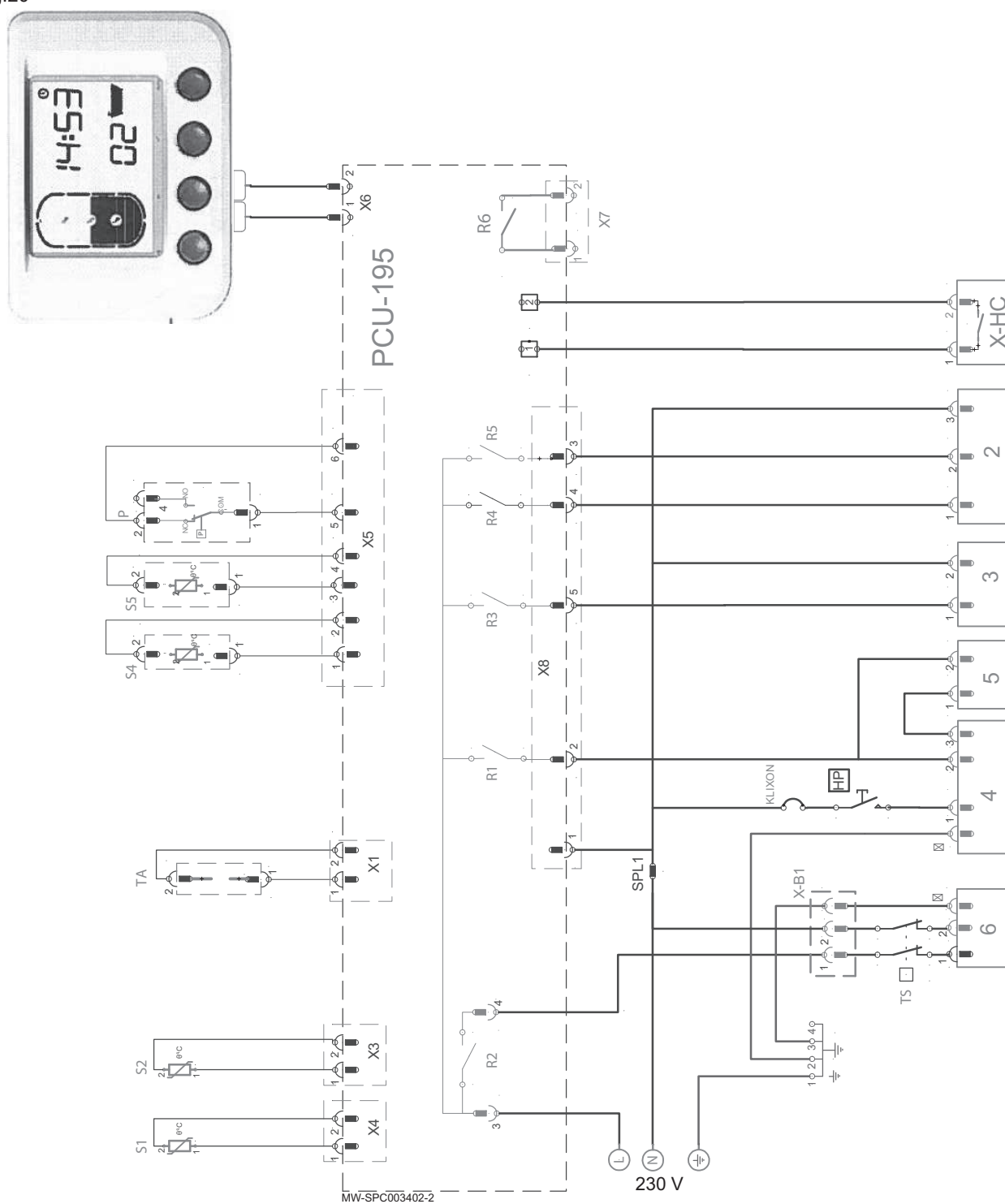
- 3 Interruttore differenziale tipo AC
- 4 Disgiuntore
- 5 Pannello fotovoltaico

- 6 Inverter
- A Cavo da 230V, 1,5 mm²

1. La pompa di calore e l'integrazione elettrica sono autorizzate a funzionare in base alla programmazione oraria.
2. Quando il segnale fotovoltaico è attivo, il setpoint del bollitore è pari a 62°C, e può essere regolato mediante il parametro $P 07$.
3. Se il segnale fotovoltaico è attivo quando il contatto è aperto, impostare il parametro $P 04$ a 3.
4. Se il segnale fotovoltaico è attivo quando il contatto è chiuso, impostare il parametro $P 04$ a 4.

5.9 Schema elettrico

Fig.20



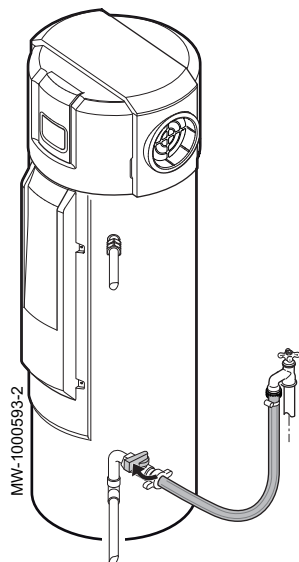
- | | | | |
|-------|-------------------------------|-------|---|
| 1 | Pannello di controllo | S4 | Sonda evaporatore |
| 2 | Ventilatore | S5 | Sonda temperatura ambiente |
| 3 | Elettrovalvola di sbrinamento | SPL1 | Giunzione |
| 4 | Compressore | TA | Anodo a corrente imposta |
| 5 | Condensatore | ST | Termostato di sicurezza |
| 6 | Scaldabagno elettrico | X1 | Collegamento dell'anodo a corrente imposta |
| ⊕ | Terra | X3-S2 | Sonda centrale temperatura acqua calda sanitaria |
| 230 V | Alimentazione 230 V | X4-S1 | Sonda temperatura acqua calda sanitaria parte superiore |
| L | Fase | X5 | Sonda temperatura ambiente, evaporatore, pressostato |
| N | Neutro | X6 | Collegamento quadro di comando |
| P | Pressostato | | |
| R1-R6 | Relè | | |

X7 Morsettiera di comando integrazione idraulica
X8 Morsettiera di comando
X-B1 Morsettiera di comando integrazione elettrica

X-HC Ingresso programmabile (tariffa ridotta/tariffa piena) – Attenzione: 230 V

5.10 Riempimento dello scaldacqua termodinamico

Fig.21



1. Aprire un rubinetto dell'acqua calda.
2. Riempire completamente lo scaldacqua mediante il tubo di ingresso dell'acqua fredda, lasciando aperto il rubinetto dell'acqua calda.
⇒ Quando l'acqua scorre fuori dal rubinetto dell'acqua calda, l'apparecchio è pieno.
3. Chiudere il rubinetto dell'acqua calda.

6 Messa in servizio

6.1 Descrizione del pannello di controllo

Fig.22

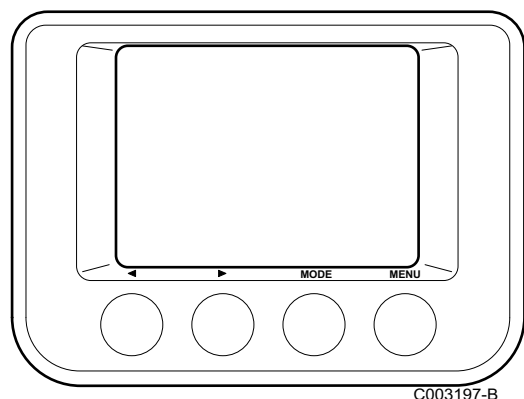
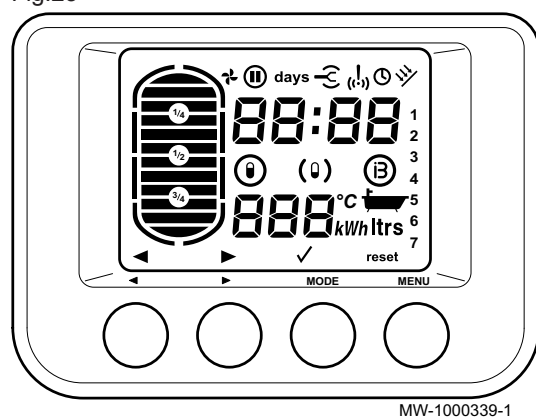


Fig.23



6.1.1 Descrizione dei tasti

	Tasti di navigazione
MODE	Tasto di selezione per le modalità di funzionamento
MENU	Tasto di accesso per i vari menu

6.1.2 Descrizione del display

	Quantità disponibile di acqua calda sanitaria (in base al setpoint)
	Regolazione dei parametri
!	Allarme
	Periodo COMFORT attivo o Programmazione oraria
	Visualizzazione della data (giorno:mese) o dell'ora (ora:minuti)
1 2 3 4 5 6 7	Visualizzazione del giorno della settimana (1 = Lunedì, 2 = Martedì, ... 7 = Domenica)
	Visualizzazione numerica
	Funzione di ottimizzazione attiva
	Numero di bagni disponibili (40 °C)
ltrs	Quantità di acqua (litri)
	Diminuisce i valori di regolazione
	Aumenta i valori di regolazione
✓	Tasto di conferma
reset	Resetta il sistema di controllo dopo un guasto
	Modalità Automatica o modalità Comfort
	Modalità Eco
	Boost modalità
	Modalità Vacanze
	Modalità Comfort con funzione Boost mediante ingresso tariffa ridotta o fonte di energia alternativa (per es. fotovoltaico)
	Modalità Eco con funzione Boost mediante ingresso tariffa ridotta o fonte di energia alternativa (per es. fotovoltaico)
	Modalità Vacanze con funzione Boost mediante ingresso tariffa ridotta o fonte di energia alternativa (per es. fotovoltaico)

■ Indicatore modalità produzione di acqua calda sanitaria

La schermata principale indica la modalità di produzione di acqua calda sanitaria.

Tab.12

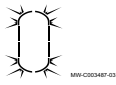


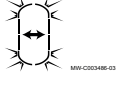
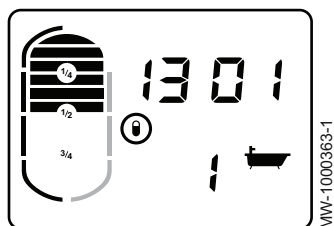
Visualizzazione	Produzione di acqua calda sanitaria	Descrizione
	Pompa di calore	Le due sezioni della vasca lampeggiano contemporaneamente quando la produzione di acqua calda sanitaria è fornita dalla pompa di calore
	Integrazione elettrica	La sezione destra della vasca lampeggia quando la produzione di acqua calda sanitaria è fornita dall'integrazione elettrica
	Integrazione idraulica	La sezione sinistra della vasca lampeggia quando la produzione di acqua calda sanitaria è fornita dall'integrazione idraulica (modello SPC 300S)
	Pompa di calore e integrazione elettrica o integrazione idraulica	Le due sezioni del bollitore lampeggiano a turno quando la produzione di acqua calda sanitaria viene fornita dalla pompa di calore, dall'integrazione elettrica o dall'integrazione idraulica (modello SPC 300S).

Fig.24



■ Indicatore per il volume disponibile di acqua

Durante la produzione di acqua calda sanitaria, lo schermo indica il numero di bagni disponibili e il livello di riempimento per la vasca (quantità di acqua calda disponibile).

- Il numero di bagni viene calcolato in base a una temperatura di acqua calda sanitaria di 40 °C.
- Il bollitore viene riempito in base alla temperatura di setpoint.
- Impostare i parametri *P 18* e *P 19* a seconda del modello dell'apparecchio.

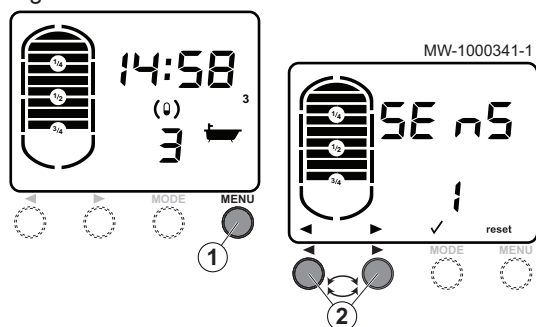


Per ulteriori informazioni, vedere

Modifica dei parametri installatore, pagina 40

6.1.3 Navigazione nei menu

Fig.25



1. Premere il tasto **MENU**.
⇒ Viene visualizzato il menu *S E n 5 1*.
2. Usare i tasti ◀ e ▶ per scorrere i menu (vedere tabella qui sotto).
3. Premere il tasto **MODE** (✓) per accedere al menu selezionato.
4. Premere il tasto **MENU** per tornare alla schermata precedente.
5. Premere il tasto **MENU** una volta per tornare alla schermata principale.

Accesso al menu	Menu	Descrizione
1 x MENU	<i>S E n 5 1</i>	Menu Misurazioni
1x▶	<i>C L o C 2</i>	Regolazione ora e data
2x▶	<i>P r o G 3</i>	Modifica di un programma orario
3x▶	<i>C o u n 4</i>	Contatori
4x▶	<i>P A r A 5</i>	Regolazione parametri
5x▶	<i>E n b L 6</i>	Cronologia errori
6x▶	<i>C o d E 7</i>	Parametri installatore

**Per ulteriori informazioni, vedere**

Lettura dati di funzionamento, pagina 38
 Contatori, pagina 39
 Registro di messaggi e guasti, pagina 54
 Modifica dei parametri installatore, pagina 40

6.2 Punti da verificare prima della messa in servizio

1. Verificare che lo scaldabagno termodinamico sia pieno d'acqua.
2. Controllare la tenuta dei collegamenti.
3. Verificare che i dispositivi di sicurezza funzionino correttamente.
4. Verificare la modalità di funzionamento.

6.3 Messa in servizio dell'apparecchio**Attenzione**

La prima messa in servizio deve essere effettuata da un professionista qualificato.

**Attenzione**

Dopo aver posizionato l'apparecchio, attendere un'ora prima di metterlo in funzione.

Effettuare le operazioni di messa in servizio nell'ordine seguente:

1. Collegare alla rete elettrica.
2. Verificare che nessun codice o messaggio di errore sia mostrato sullo schermo.
 - ⇒ Il setpoint di temperatura dell'acqua calda sanitaria è regolato in fabbrica a 55 °C in modalità comfort.
3. Selezionare la modalità di funzionamento BOOST (Ⓢ) .
 - ⇒ Se viene richiesta la produzione di acqua calda sanitaria, il compressore si avvia dopo 120 secondi.

**Per ulteriori informazioni, vedere**

Selezione della modalità di funzionamento, pagina 37

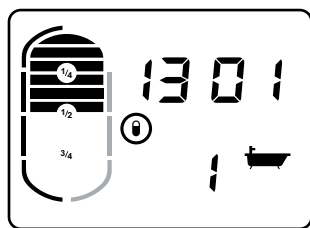
6.4 Verifiche e regolazioni dopo la messa in servizio

1. Controllare la tenuta dei collegamenti.
2. Controllare la temperatura sulle due sonde di temperatura dell'acqua calda sanitaria per verificare che l'apparecchio stia funzionando correttamente.
 - ⇒ Se i valori rilevati non sono corretti, controllare il posizionamento delle sonde nel pozzetto portasonde.
3. Alcuni giorni dopo la messa in servizio dell'apparecchio, controllare visivamente l'eventuale presenza di perdite nell'impianto idraulico o di possibili ostruzioni dello scarico della condensa.

6.5 Selezione della modalità di funzionamento

La modalità di funzionamento è indicata sulla schermata principale.

Fig.26



C003493-B

1. Per cambiare la modalità di funzionamento, premere il tasto **MODE** diverse volte, finché il simbolo corrispondente alla modalità di funzionamento richiesta viene visualizzato sulla schermata.

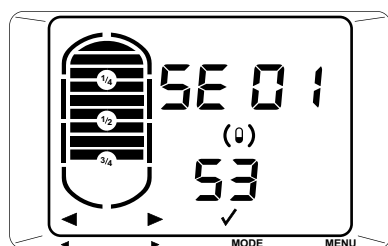
Tab.13

Visualizzazione	Modalità di funzionamento	Descrizione
ⓑ	Automatica o comfort	Programma comfort attivo La produzione di acqua calda sanitaria è assicurata dalla pompa di calore e, se necessario, dall'integrazione elettrica (+ integrazione idraulica per il modello SPC 300S). Se è stata prodotta acqua calda sanitaria in quantità insufficiente da parte del compressore al termine di un intervallo di tempo regolabile (regolazione predefinita: 5 ore - parametro P23), hanno inizio le integrazioni.
ⓐ	Eco	Programma ridotto attivo La produzione di acqua calda sanitaria è assicurata soltanto dalla pompa di calore. Quando il compressore si arresta, la visualizzazione che mostra la quantità disponibile di acqua calda sanitaria può non essere piena (ⓐ).
ⓑ	Boost	Funzionamento forzato attivo La produzione di acqua calda sanitaria è assicurata dalla pompa di calore e dall'integrazione simultaneamente, per un periodo definito (regolazione predefinita: 6 ore).
ⓐ days	Vacanze	Periodo delle vacanze La produzione di acqua calda sanitaria viene arrestata. La temperatura dell'acqua calda sanitaria rimane fissa a 10 °C.

6.6 Lettura dati di funzionamento

6.6.1 Menu Misurazioni

Fig.27



1x
2x
3x
⋮

C003206-D

1. Premere una volta il tasto **MENU**.
⇒ Viene visualizzato il menu **SE n 1**.
2. Premere il tasto **MODE** ✓ per accedere al menu Misurazioni.
⇒ Viene visualizzato il menu **SE 0 1**.

3. Usare i tasti ◀ e ▶ per passare da una misurazione all'altra.

Parametri	Descrizione	Unità
SE 01	Sonda temperatura acqua calda sanitaria parte superiore	°C
SE 02	Sonda centrale temperatura acqua calda sanitaria	°C
SE 04	Sonda temperatura ambiente	°C
SE 05	Sonda temperatura evaporatore	°C
SE 06	Stato dell'ingresso programmabile (tariffa elettrica): • HP1 : Contatto chiuso (tariffa piena) • HC0 : Contatto aperto (tariffa ridotta)	
St Sw	Stato / Sub-stato operativo della sequenza di regolazione	
SP 1	Setpoint integrazione	°C
SP 2	Setpoint compressore	°C

6.6.2 Contatori

■ Visualizzare i contatori

1. Premere una volta il tasto **MENU**.
⇒ Viene visualizzato il menu **SE n 1**.
2. Premere tre volte il tasto ▶.
⇒ Viene visualizzato il menu **Count 4**.
3. Premere il tasto **MODE** ✓ per accedere al menu Contatori.
⇒ Il numero per il contatore viene mostrato sul lato destro dello schermo.

Fig.28

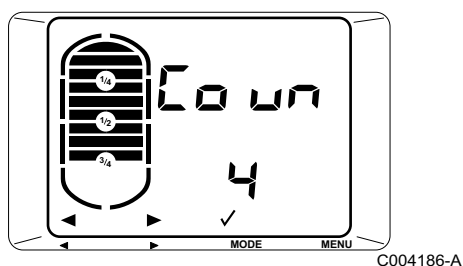
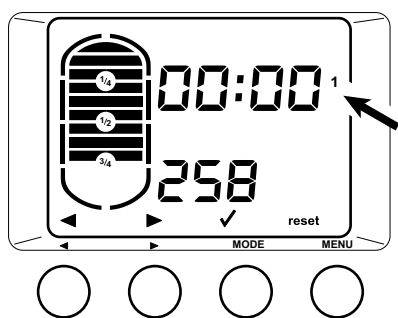


Fig.29



4. Usare i tasti ◀ e ▶ per passare da un contatore all'altro (vedere tabella qui sotto).
5. Per uscire da questo menu, premere il tasto **MODE** ✓.
6. Per tornare alla schermata principale, premere il tasto **MENU**.

Tab.14

Contatore	Descrizione	Unità
1	Energia totale consumata per la produzione di acqua calda sanitaria (valore calcolato)	kWh
2	Energia elettrica consumata dal compressore durante le ultime 24 ore (valore calcolato). Il contatore viene azzerato ogni giorno alle ore 00:00.	Wh
3	Energia elettrica consumata dall'integrazione elettrica durante le ultime 24 ore (valore calcolato). Il contatore viene azzerato ogni giorno alle ore 00:00.	Wh
4	Numero di ore di funzionamento dell'integrazione idraulica	h
5	Numero di ore di accensione	h
6	Produzione istantanea (valore calcolato)	W

Fig.30

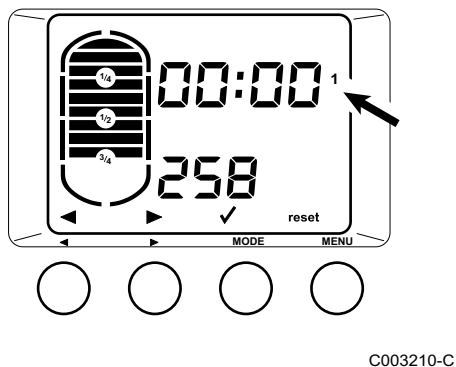
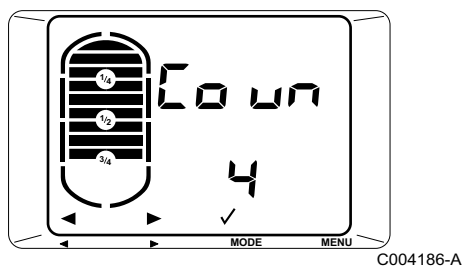
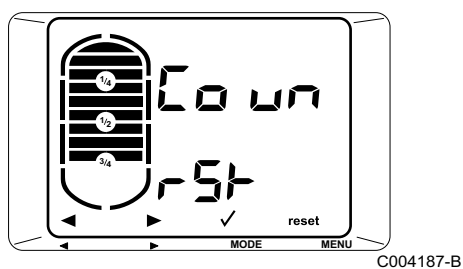


Fig.31



■ Resettare i contatori a zero

1. Premere una volta il tasto **MENU**.
⇒ Viene visualizzato il menu *S E R S 1*.
2. Premere tre volte il tasto **▶**.
⇒ Viene visualizzato il menu *C o u n t*.
3. Premere il tasto **MODE ✓** per accedere al menu Contatori.
⇒ Il numero per il contatore viene mostrato sul lato destro dello schermo.
4. Usare i tasti **◀** e **▶** per passare da un contatore all'altro.
5. Premere il tasto **reset** per azzerare il contatore visualizzato.
6. Confermare con il tasto **MODE ✓**.
7. Per uscire da questo menu, premere il tasto **MODE ✓**.
8. Per tornare alla schermata principale, premere il tasto **MENU**.

6.7 Modifica dei parametri installatore



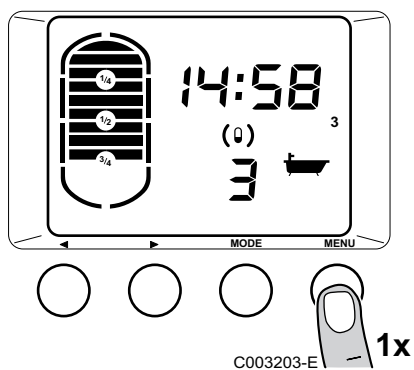
Attenzione

La modifica delle regolazioni predefinite può influire negativamente sul funzionamento dell'apparecchio.

6.7.1 Accesso ai parametri

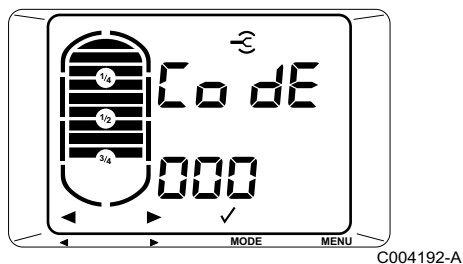
Al fine di evitare errori di manipolazione, l'accesso a questo menu richiede l'utilizzo del codice di accesso *0 12*.

Fig.32



1. Premere una volta il tasto **MENU**.
⇒ Viene visualizzato il menu *S E R S 1*.

Fig.33







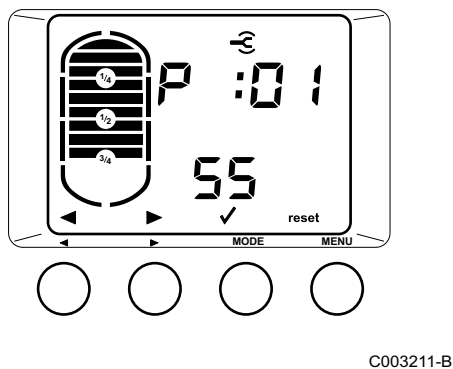









2. Premere sei volte il tasto .
- ⇒ Viene visualizzato il menu *C o d E*.
3. Inserire il codice di accesso *0 1 2* usando i tasti   .

Fig.34



4. Premere il tasto **MODE**  per accedere al menu.
- ⇒ Appare il parametro *P 0 1*.
5. Scorrere i parametri usando i tasti   .
6. Per modificare un parametro, premere il tasto **MODE** .
- ⇒ Il valore del parametro lampeggia.
7. Regolare il valore richiesto utilizzando i tasti   .
8. Confermare il valore con il tasto **MODE** .

6.7.2 Elenco di parametri

Tab.15 Elenco di parametri

Parametro	Descrizione	Campo di regolazione	Taratura di fabbrica
<i>P 0 1</i>	Setpoint acqua calda sanitaria in modalità Auto	da 25 a 70 °C	55 °C
<i>P 0 2</i>	Setpoint acqua calda sanitaria in modalità Eco	da 25 a 65 °C	55 °C

Parametro	Descrizione	Campo di regolazione	Taratura di fabbrica
P 04	<p>Ingresso programmabile tariffa piena/tariffa ridotta (X11):</p> <ul style="list-style-type: none"> • 0 = Utilizzo delle programmazioni orarie. • 1 = Produzione di acqua calda sanitaria in base all'ingresso programmabile tariffa piena/tariffa ridotta. La produzione di acqua calda sanitaria non viene gestita mediante la programmazione oraria (HP1 = non autorizzata => contatto chiuso, HC0 = autorizzata => contatto aperto). • 2 = Produzione di acqua calda sanitaria in base all'ingresso programmabile tariffa piena/tariffa ridotta. La produzione di acqua calda sanitaria non viene gestita mediante la programmazione oraria (HP1 = non autorizzata => contatto aperto, HC0 = autorizzata => contatto chiuso). • 3 = La produzione di acqua calda sanitaria viene gestita mediante la programmazione oraria. La funzione Boost viene attivata in base all'ingresso programmabile tariffa piena/tariffa ridotta. La funzione Boost viene gestita solo mediante la pompa di calore, le integrazioni sono escluse. La temperatura della modalità Boost viene definita dal parametro P 07 (HP1 = Boost disattivata => contatto chiuso, HC0 = Boost attivata => contatto aperto). Nota: questa funzione Boost non corrisponde alla modalità di funzionamento Boost che può essere attivata mediante il tasto MODE. • 4 = La produzione di acqua calda sanitaria viene gestita mediante la programmazione oraria. La funzione Boost viene attivata in base all'ingresso programmabile tariffa piena/tariffa ridotta. La Boost viene gestita solo mediante la pompa di calore, le integrazioni sono escluse. La temperatura della modalità Boost viene definita dal parametro P 07 (HP1 = Boost attivata => contatto aperto, HC0 = Boost disattivata => contatto chiuso). Nota: questa funzione Boost non corrisponde alla modalità di funzionamento Boost che può essere attivata mediante il tasto MODE. • 5 = La produzione di acqua calda sanitaria viene gestita mediante la programmazione oraria. La funzione Boost viene attivata in base all'ingresso programmabile tariffa piena/tariffa ridotta. La Boost viene gestita contemporaneamente dalla pompa di calore e dalle integrazioni. La temperatura della modalità Boost viene definita dal parametro P07. (HP1 = Boost disattivata => contatto chiuso, HC0 = Boost attivata => contatto aperto). Nota: questa funzione Boost non corrisponde alla modalità di funzionamento Boost che può essere attivata mediante il tasto MODE. • 6 = La produzione di acqua calda sanitaria viene gestita mediante la programmazione oraria. La funzione Boost viene attivata in base all'ingresso programmabile tariffa piena/tariffa ridotta. La Boost viene gestita contemporaneamente dalla pompa di calore e dalle integrazioni. La temperatura della modalità Boost viene definita dal parametro P07. (HP1 = Boost attivata => contatto aperto, HC0 = Boost disattivata => contatto chiuso). Nota: questa funzione Boost non corrisponde alla modalità di funzionamento Boost che può essere attivata mediante il tasto MODE. 	0 - 6	0
P 06	<p>Passaggio automatico all'ora legale (ultima domenica di marzo) e all'ora solare (ultima domenica di ottobre):</p> <ul style="list-style-type: none"> • 0 = Funzione non attiva (per i paesi nei quali l'ora cambia in date diverse oppure l'ora legale non è usata) • 1 = Funzione attiva 	0 - 1	1
P 07	<p>Setpoint dell'acqua calda sanitaria della funzione Boost quando il Boost viene controllato dall'ingresso programmabile tariffa piena/tariffa ridotta (parametro P 04). Informazione: il setpoint dell'acqua calda sanitaria della funzione Boost, al quale si può accedere mediante il tasto MODE, viene definito dal parametro P 01.</p>	Da 40 a 70 °C	62 °C
P 17	<p>Protezione mediante anodo a corrente imposta</p> <ul style="list-style-type: none"> • 0 = Disattivazione • 1 = Attivazione 	0 - 1	1
P 18	Volume di acqua contenuta nel bollitore (x 10 l)	6 - 255	27

Parametro	Descrizione	Campo di regolazione	Taratura di fabbrica
P 19	Volume d'acqua necessario per riempire una vasca da bagno (litri). Questa impostazione viene utilizzata per visualizzare il numero di vasche da bagno disponibili.	10 - 255	120
P 20	Durata della modalità Boost quando questa è attivata mediante il tasto MODE (in ore)	1 - 10	6
P 22	Tipo di integrazione: scelta dell'integrazione e configurazione dell'uscita X7 (R6), che viene utilizzata per l'autorizzazione di un generatore esterno aggiuntivo (per es. una caldaia a condensazione a gas). Se è selezionato 0 o 2, l'integrazione elettrica integrata non risulta più attiva e non può essere aggiunta in parallelo. <ul style="list-style-type: none"> • 0 = Nessuna • 1 = Integrazione elettrica • 2 = Integrazione idraulica 	0 - 2	1
P 23	Ritardo dell'integrazione elettrica o idraulica in modalità Automatica (ore) Se, una volta trascorso il periodo di tempo definito, la temperatura della sonda centrale dell'acqua calda sanitaria risulta inferiore di almeno 6 °C rispetto al setpoint dell'acqua calda sanitaria (P 0 1), si procede all'avvio dell'integrazione P 22. L'integrazione verrà arrestata non appena le temperature misurate dalla sonda centrale e da quella superiore dell'acqua calda sanitaria avranno raggiunto il setpoint dell'acqua calda sanitaria (P 0 1). Informazione: l'integrazione verrà avviata immediatamente nel caso di malfunzionamento del compressore, o qualora vengano raggiunte le temperature limite della pompa di calore.	0 - 10	5
P 24	Tempo di avviamento del compressore (secondi) Se vi è una richiesta di produzione di acqua calda sanitaria, il ventilatore verrà avviato a velocità dimezzata, e l'elettrovalvola di sbrinamento verrà attivata per il periodo di tempo qui definito.	60 - 255	120
P 25	Attivazione della modalità ottimizzata. Il bollitore acqua calda sanitaria viene caricato mediante un utilizzo ottimale della pompa di calore e dell'integrazione idraulica. <ul style="list-style-type: none"> • 0 = Modalità ottimizzata disattivata, il display è normale e non si può accedere ai parametri P 5 7 e P 5 8. • 1 = Modalità ottimizzata attivata, viene visualizzato $\square P t$ e si può accedere ai parametri P 5 7 e P 5 8. 	0 - 1	0
P 26	Funzione anti-legionella. Quando questa funzione è attivata, il serbatoio viene surriscaldato ogni sabato, dalle ore 01:00 alle ore 06:00, alla temperatura definita dal parametro P32. Durante questo periodo, il compressore e l'integrazione funzionano contemporaneamente. <ul style="list-style-type: none"> • 0 = Disattivata • 1 = Attivata al di fuori delle vacanze • 2 = Sempre attivata 	0 - 1	0
P 27	Isteresi di disconnessione del compressore in relazione al setpoint definito da P 2 8 per la sonda di temperatura inferiore dell'acqua calda sanitaria (solo in modalità Auto o Boost) Autorizza un aumento della temperatura massima dell'acqua calda sanitaria (sonda inferiore - P 2 8) in modo da consentire il ricaricamento in base al setpoint da raggiungere (P 0 1) qualora la sonda centrale non abbia ancora raggiunto il setpoint.	5 - 15	10
P 28	Temperatura massima dell'acqua calda sanitaria per la disconnessione del compressore (°C) (sonda inferiore - solo in modalità Auto o Boost) Il riscaldamento dell'acqua calda sanitaria nelle modalità Auto o Boost verrà arrestato quando la sonda centrale avrà raggiunto il setpoint (P 0 1) e la sonda inferiore avrà raggiunto la temperatura massima. Vedere anche il parametro P 2 7.	35 - 50	45

Parametro	Descrizione	Campo di regolazione	Taratura di fabbrica
P 29	Durata minima di funzionamento del compressore (minuti) quando è attiva un'operazione di ricarica dell'acqua calda sanitaria Qualora venga raggiunto il setpoint P 28 entro il periodo minimo di funzionamento del compressore, il ventilatore funzionerà a velocità dimezzata fino alla fine del suddetto periodo.	3 - 10	3
P 30	Periodo anti corto-ciclo tra due avviamenti del compressore (tempo minimo di pausa) (minuti)	5 - 10	5
P 31	Integrazione idraulica: <ul style="list-style-type: none"> • 0 =R6 contatto chiuso se vi è una richiesta per l'integrazione idraulica • 1 =R6 contatto aperto se vi è una richiesta per l'integrazione idraulica Questa impostazione determina lo stato dell'ingresso X7 (R6), quando è necessario autorizzare l'integrazione P 22.	0 - 1	0
P 32	Setpoint acqua calda sanitaria utilizzato per la funzione anti-legionella	da 55 a 70 °C	65 °C
P 33	Potenza dello scaldabagno elettrico. Unità: 0,1 kW	16 - 255	18
P 52	Differenza di temperatura dell'acqua tra la temperatura del bollitore e il setpoint prima del riavvio del compressore	da 1 a 15 °C	3 °C
P 57 ⁽¹⁾	Temperatura ambiente minima per il funzionamento del compressore	da -5 a 20 °C	-5 °C
P 58 ⁽¹⁾	Temperatura ambiente massima per il funzionamento del compressore	da 20 a 35 °C	25 °C
(1) se P 25 = 1			

6.7.3 Sequenza della regolazione

Tab.16

Stato	Sottostato	In funzione
0	0	Apparecchio fermo
	7	Post-funzionamento del compressore
1	1	Anticiclo attivato
	2	Attendere la condizione di avviamento per la produzione di acqua calda sanitaria
	3	Accensione del ventilatore e della valvola di sbrinamento
2	5	Avviamento del compressore
	6	Sbrinamento
3	1	Anticiclo attivato
	4	Inizio integrazione
	7	Post-funzionamento del compressore
4	5	Avviamento del compressore
	6	Sbrinamento
9	-	Blocco presente

6.7.4 Ripristino delle regolazioni predefinite

Fig.35

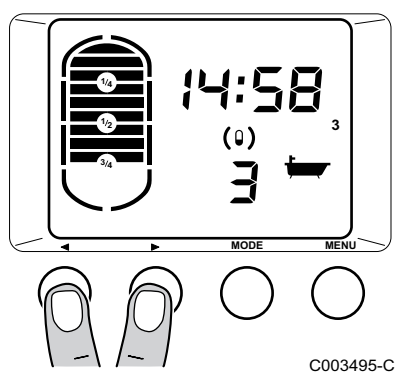
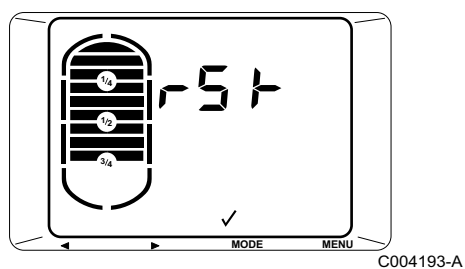


Fig.36



1. Premere simultaneamente i tasti ◀ e ▶ per 5 secondi.
⇒ Viene visualizzato il menu rSt.

2. Premere il tasto MODE ✓ per ripristinare le regolazioni predefinite per tutti i parametri.

7 Messa fuori servizio

7.1 Arresto dell'impianto

**Avvertenza**

Per garantire la protezione anticorrosione, non spegnere l'apparecchio. Il mancato rispetto di tale prescrizione può provocare il deterioramento del serbatoio dello scaldacqua e invalidarne la garanzia.

La protezione anti-gelo dell'impianto rimane attiva.

7.2 Protezione antigelo

Durante periodi di assenza prolungati (vacanze), programmare il numero di giorni corrispondente.

La temperatura dell'acqua contenuta nella vasca viene mantenuta a 10 °C.

**Vedere**

Manuale utente.

8 Manutenzione

8.1 Istruzioni generali



Attenzione

L'apparecchio deve essere installato e mantenuto da un professionista certificato in conformità ai testi regolamentari in vigore e ai codici professionali.



Attenzione

Prima di qualsiasi intervento sull'apparecchio, verificare che sia disinserito e siano presenti le condizioni di sicurezza.



Attenzione

Verificare lo scarico del condensatore del compressore.



Attenzione

Prima di qualsiasi intervento sul circuito di refrigerazione, arrestare l'apparecchio e attendere qualche minuto. Alcuni componenti dell'apparecchio, come il compressore e le tubazioni, possono raggiungere temperature superiori a 100 °C e pressioni elevate, che possono causare gravi lesioni.



Importante

Quando l'apparecchio viene spento, la ventola continua a funzionare per un minuto circa, a causa dell'inerzia.

Le operazioni di manutenzione sono importanti per i seguenti motivi:

- Garantire prestazioni ottimali
- Prolungare la vita utile dell'apparecchio
- Fornire un impianto che garantisca al cliente comfort nel tempo.



Attenzione

I componenti di controllo non devono mai entrare a contatto con l'acqua. Prima di procedere a qualunque operazione di pulizia, scollegare la spina di alimentazione elettrica o spegnere l'apparecchio.

8.2 Interventi di ispezione e manutenzione standard

8.2.1 Circuito refrigerante

Il circuito refrigerante dello scaldacqua termodinamico non richiede alcuna manutenzione.

8.2.2 Controllare il circuito idraulico

1. Controllare la tenuta dei collegamenti idraulici.

8.2.3 Aeraulica

■ Pulizia dell'evaporatore



Pericolo

Rischio di lesioni sulle alette a spigoli vivi.



Attenzione

Non deformare né danneggiare le alette.

1. Pulire periodicamente l'evaporatore mediante un pennello a setole morbide.
2. Se le alette sono piegate, raddrizzarle delicatamente utilizzando un pettine apposito.

■ Pulizia del ventilatore

1. Verificare una volta all'anno le condizioni di pulizia del ventilatore. La presenza di polveri o di sporczia riduce le prestazioni della pompa di calore.

8.2.4 Anodo a corrente imposta

L'anodo a corrente imposta non richiede nessuna operazione di manutenzione.



Importante

Per garantire il funzionamento dell'anodo a corrente imposta, il pannello di controllo dell'apparecchio deve rimanere acceso. Il mancato rispetto di tale prescrizione può provocare il deterioramento del serbatoio dello scaldacqua e invalidarne la garanzia.

8.2.5 Verifica della valvola o del gruppo di sicurezza

Manovrare la valvola o l'unità di sicurezza almeno una volta al mese per verificarne il corretto funzionamento. Questo controllo favorisce la protezione da eventuali aumenti di pressione che possono danneggiare lo scaldabagno.



Attenzione

Il mancato rispetto di questa regola di manutenzione può causare il deterioramento del serbatoio dello scaldabagno e l'annullamento della garanzia.

8.2.6 Decalcificazione dello scaldacqua termodinamico



Importante

Montare una guarnizione a tenuta stagna nuova sullo sportello di ispezione.

Nelle zone con acqua dura, si raccomanda di chiedere all'installatore di eseguire annualmente una disincrostazione dello scambiatore dello scaldacqua, al fine di preservarne i livelli di prestazioni.

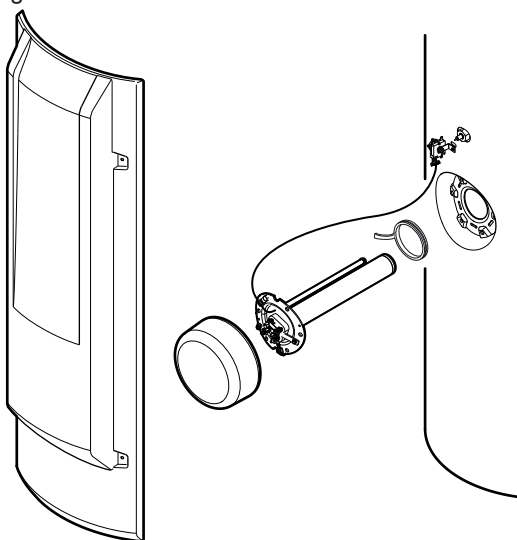
1. Chiudere l'ingresso dell'acqua fredda sanitaria.
2. Scaricare lo scaldacqua.
3. Aprire un rubinetto di acqua calda.
4. Aprire la valvola di scarico dell'ingresso dell'acqua fredda sanitaria sul fondo del bollitore acqua calda sanitaria.
5. Rimuovere l'isolamento della flangia d'ispezione.
6. Estrarre la sonda dell'acqua calda sanitaria.
7. Rimuovere lo sportello di ispezione (chiave da 13 mm).
8. Fino a dicembre 2015: Rimuovere i due bulbi dal termostato di sicurezza
A partire da gennaio 2016: Estrarre il bulbo del termostato di sicurezza.
9. Rimuovere le incrostazioni depositate nella vasca sotto forma di fango o strisce.
Lasciare le incrostazioni sulle pareti del serbatoio: proteggono in modo efficace dalla corrosione e rafforzano l'isolamento dello scaldacqua.
10. Rimontare poi tutti i componenti in ordine inverso.



Importante

Ad ogni apertura, occorre tassativamente sostituire la guarnizione a labbro per garantire la tenuta. Porre la linguetta di posizionamento sulla guarnizione verso l'esterno dello scaldacqua.

Fig.37



M002839-B

11. Dopo ogni intervento, verificare la tenuta idraulica dell'impianto.



Importante

Le viti devono essere serrate a una coppia di 6 Nm + 1/-0. Utilizzare una chiave dinamometrica.

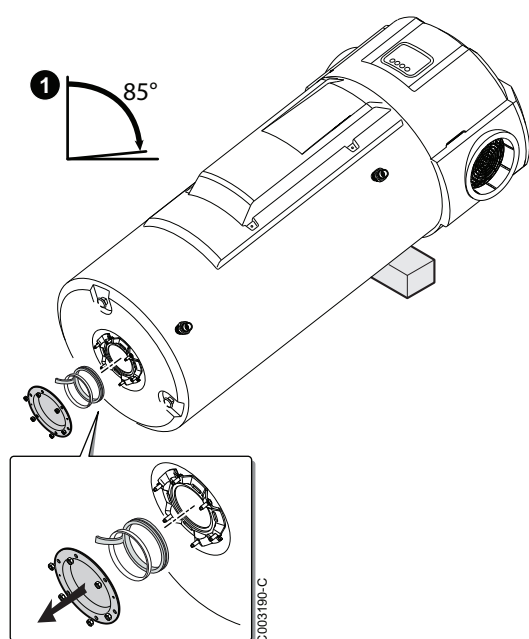
8.2.7 Pulizia del tubo di scarico della condensa

L'ostruzione per polvere può alterare il flusso dei condensati o comportare il rischio di un eccessivo accumulo di acqua.

1. Verificare le condizioni di pulizia del tubo di scarico della condensa.

8.3 Accesso al foro di ispezione inferiore

Fig.38



Importante

Prevedere una guarnizione a labbro e un anello di ritenuta nuovi per lo sportello di ispezione.

1. Scollegare l'alimentazione elettrica.
2. Scaricare lo scaldacqua.
3. Aprire il rubinetto dell'acqua calda.
4. Aprire la valvola sul gruppo di sicurezza.
5. Disporre l'apparecchio nella posizione di riparazione (1).
6. Controllare il grado di incrostazione nella vasca e sullo scambiatore. Lasciare le incrostazioni sulle pareti della vasca: proteggono in modo efficace dalla corrosione e rafforzano l'isolamento dello scaldacqua. Eliminare le incrostazioni depositate sul fondo della vasca. Disincrostare lo scambiatore per garantirne le prestazioni.
7. Rimontare l'unità.



Attenzione

Ogni volta che viene aperto, il gruppo guarnizione a labbro + anello di ritenuta deve essere sostituito, per garantire una tenuta ottimale. Collocare la linguetta di posizionamento sulla guarnizione verso l'esterno dello scaldacqua.

8. Dopo il riassetto, controllare la tenuta della flangia inferiore.



Importante

Le viti per lo sportello di ispezione devono essere serrate a 6 N·m +1-0. Utilizzare una chiave dinamometrica.

8.4 Scheda di manutenzione

Tab.17

N.	Data	Controlli eseguiti	Osservazioni	Addetto all'intervento	Firma

9 Risoluzione dei problemi

9.1 Messaggi (codici di tipo bxx o Exx)

9.1.1 tipo codice anomalia

Nel caso di una interruzione, il pannello di controllo indica un messaggio e un codice corrispondente.

1. Prendere nota del codice visualizzato.
⇒ Il codice è importante per la diagnosi rapida e corretta del tipo di anomalia e per una eventuale assistenza tecnica necessaria.
2. Scollegare e poi ricollegare il cavo di alimentazione elettrica.
L'apparecchio riprenderà a funzionare solo quando il malfunzionamento sarà stato risolto.
3. Se il codice viene nuovamente visualizzato, risolvere il problema seguendo le istruzioni nella tabella seguente.
⇒ Se le cause del problema sono ancora presenti anche dopo vari tentativi di avviamento automatico, l'apparecchio passa in modalità "blocco" (o "malfunzionamento").





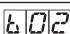


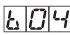

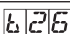


Per ulteriori informazioni, vedere

Messaggi (codici di tipo), pagina 53

■ Elenco dei codici di tipo

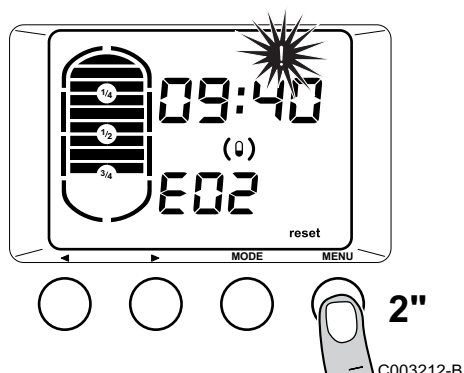
Tab.18

Codice	Descrizione	Verifica / soluzione
	Errore parametri sulla scheda elettronica PCU.	Resettare i parametri.  Vedere Sezione Ripristino regolazioni predefinite
	Allarme del pressostato.  Importante La produzione di acqua calda sanitaria è garantita dall'integrazione, se questa è autorizzata.	<ul style="list-style-type: none"> • Verificare l'alimentazione del compressore. • Verificare il collegamento del pressostato.
	Temperatura massima dell'acqua calda sanitaria superata quando la produzione di acqua calda sanitaria non è garantita (da parte o del compressore o dall'integrazione).	<ul style="list-style-type: none"> • Controllare il collegamento della sonda di acqua calda sanitaria superiore. • Verificare che l'integrazione non sia azionata in maniera permanente.
	La temperatura ambiente è superiore a 35 °C. Il compressore è al di fuori del suo campo di funzionamento.  Importante La produzione di acqua calda sanitaria è garantita dall'integrazione, se questa è autorizzata	<ul style="list-style-type: none"> • Modificare i seguenti parametri seguendo le raccomandazioni del manuale. • Il compressore assicurerà la produzione di acqua calda sanitaria non appena la temperatura ambiente sarà inferiore a 35 °C.
	La temperatura ambiente è inferiore a - 5 °C  Importante La produzione di acqua calda sanitaria è garantita dall'integrazione, se questa è autorizzata	<ul style="list-style-type: none"> • Modificare i seguenti parametri seguendo le raccomandazioni del manuale. • Il compressore assicurerà la produzione di acqua calda sanitaria non appena la temperatura ambiente sarà superiore a -5 °C.
	La sonda inferiore della temperatura dell'ACS non è presente	Resettare il pannello di controllo.

Codice	Descrizione	Verifica / soluzione
627	La sonda superiore di temperatura dell'acqua calda sanitaria è in cortocircuito	<p>Collegamento errato</p> <ul style="list-style-type: none"> • Verificare che la sonda sia collegata. • Verificare il collegamento e i connettori. • Verificare che la sonda sia stata montata correttamente. <p>Sonda difettosa</p> <ul style="list-style-type: none"> • Verificare il valore resistivo della sonda. • Se necessario, sostituire la sonda.
628	La sonda superiore di temperatura dell'acqua calda sanitaria è interrotta	<p>Collegamento errato</p> <ul style="list-style-type: none"> • Verificare che la sonda sia collegata. • Verificare il collegamento e i connettori. • Verificare che la sonda sia stata montata correttamente. <p>Sonda difettosa</p> <ul style="list-style-type: none"> • Verificare il valore resistivo della sonda. • Se necessario, sostituire la sonda.
632	L'anodo a corrente imposta è in circuito aperto.	<ul style="list-style-type: none"> • Verificare che il cavo di collegamento tra la PCB SCU e l'anodo non sia interrotto • Verificare che l'anodo non sia rotto • Verificare che la vasca dello scaldacqua sia riempita d'acqua <p>i Importante</p> <ul style="list-style-type: none"> • La produzione di acqua calda sanitaria viene arrestata per 72 ore ma può essere riavviata premendo il tasto RESET • La protezione contro la corrosione non è garantita
633	L'anodo a corrente imposta è in corto circuito.	<ul style="list-style-type: none"> • Verificare che il cavo di collegamento tra la scheda elettronica PCU e l'anodo non sia in corto circuito • Verificare che l'anodo non sia in corto circuito <p>i Importante</p> <ul style="list-style-type: none"> • La produzione di acqua calda sanitaria viene arrestata per 72 ore ma può essere riavviata premendo il tasto RESET • La protezione contro la corrosione non è garantita
640	<p>Errore di misura sulle sonde di temperatura ACS</p> <p>i Importante</p> <ul style="list-style-type: none"> • Questo messaggio compare solo durante la prima messa in funzione • Questo messaggio scompare dopo 10 minuti oppure premendo il tasto ✓ 	<p>Le due sonde non misurano lo stesso valore</p> <ul style="list-style-type: none"> • Verificare l'ubicazione delle sonde
Err605	Nessuna comunicazione tra il pannello di controllo e la PCB PCU.	Controllare il cablaggio tra il pannello di controllo e la PCB PCU.
Int12	Nessuna comunicazione tra il pannello di controllo e la PCB PCU.	Controllare il cablaggio tra il pannello di controllo e la PCB PCU.
Opt	Attivazione della modalità ottimizzata.	Il bollitore acqua calda sanitaria viene caricato mediante un utilizzo ottimale della pompa di calore e dell'integrazione idraulica.

9.1.2 Messaggi (codici di tipo E.X.X))

Fig.39



- Lo schermo indica:
 - Il simbolo (!)
 - Il simbolo **reset**
 - Il codice di anomalia (ad esempio E02).
- Dopo avere risolto il malfunzionamento, premere il tasto **reset** per due secondi.
 - ⇒ Se il codice di errore è ancora visualizzato, trovare la causa nella tabella degli errori e applicare la soluzione.

■ Elenco dei codici di tipo E.X.X)

Tab.19

Codice	Descrizione	Verifica / soluzione
E00	L'unità di memorizzazione dei parametri per la PCB è difettosa	Sostituire la scheda elettronica PCU.
E01	La sonda centrale di temperatura dell'acqua calda sanitaria è in cortocircuito i Importante La produzione di acqua calda sanitaria non è garantita	Collegamento errato <ul style="list-style-type: none"> • Verificare che la sonda sia collegata • Verificare il collegamento e i connettori • Verificare che la sonda sia stata montata correttamente Errore sonda <ul style="list-style-type: none"> • Verificare il valore resistivo della sonda • Se necessario, sostituire la sonda
E02	La sonda centrale di temperatura dell'acqua calda sanitaria è interrotta i Importante La produzione di acqua calda sanitaria non è garantita	Collegamento errato <ul style="list-style-type: none"> • Verificare che la sonda sia collegata • Verificare il collegamento e i connettori • Verificare che la sonda sia stata montata correttamente Errore sonda <ul style="list-style-type: none"> • Verificare il valore resistivo della sonda • Se necessario, sostituire la sonda
E04	La sonda di temperatura ambiente è in cortocircuito i Importante La produzione di acqua calda sanitaria è garantita dall'integrazione, se questa è autorizzata	Collegamento errato <ul style="list-style-type: none"> • Verificare che la sonda sia collegata • Verificare il collegamento e i connettori • Verificare che la sonda sia stata montata correttamente Errore sonda <ul style="list-style-type: none"> • Verificare il valore resistivo della sonda • Se necessario, sostituire la sonda
E05	La sonda di temperatura ambiente è interrotta i Importante La produzione di acqua calda sanitaria è garantita dall'integrazione, se questa è autorizzata	Collegamento errato <ul style="list-style-type: none"> • Verificare che la sonda sia collegata • Verificare il collegamento e i connettori • Verificare che la sonda sia stata montata correttamente Errore sonda <ul style="list-style-type: none"> • Verificare il valore resistivo della sonda • Se necessario, sostituire la sonda

Codice	Descrizione	Verifica / soluzione
E06	La sonda di temperatura dell'evaporatore è in corto circuito i Importante La produzione di acqua calda sanitaria è garantita dall'integrazione, se questa è autorizzata	Collegamento errato <ul style="list-style-type: none">• Verificare che la sonda sia collegata• Verificare il collegamento e i connettori• Verificare che la sonda sia stata montata correttamente Errore sonda <ul style="list-style-type: none">• Verificare il valore resistivo della sonda• Se necessario, sostituire la sonda
E07	La sonda di temperatura dell'evaporatore è interrotta i Importante La produzione di acqua calda sanitaria è garantita dall'integrazione, se questa è autorizzata	Collegamento errato <ul style="list-style-type: none">• Verificare che la sonda sia collegata• Verificare il collegamento e i connettori• Verificare che la sonda sia stata montata correttamente Errore sonda <ul style="list-style-type: none">• Verificare il valore resistivo della sonda• Se necessario, sostituire la sonda
E08	Malfunzionamento della funzione di sbrinamento i Importante La produzione di acqua calda sanitaria è garantita dall'integrazione, se questa è autorizzata	<ul style="list-style-type: none">• Verificare l'attivazione dell'elettrovalvola di sbrinamento• Verificare la posizione della sonda di temperatura dell'evaporatore• Verificare il funzionamento corretto del ventilatore• Verificare che la condensa possa scorrere liberamente
E09	L'allarme pressostato BP è stato attivo per più di 120 secondi i Importante La produzione di acqua calda sanitaria è garantita dall'integrazione, se questa è autorizzata	<ul style="list-style-type: none">• Verificare la posizione della sonda di temperatura dell'evaporatore• Verificare il funzionamento corretto del ventilatore• Verificare che la condensa possa scorrere liberamente
E10	L'allarme del pressostato di bassa pressione è scattato più di tre volte nel corso delle ultime 24 ore i Importante La produzione di acqua calda sanitaria è garantita dall'integrazione, se questa è autorizzata, o, se necessario, da parte di un'attivazione manuale.	<ul style="list-style-type: none">• Verificare la posizione della sonda di temperatura dell'evaporatore• Verificare il funzionamento corretto del ventilatore• Verificare che la condensa possa scorrere liberamente• Verificare la carica di fluido refrigerante

9.2 Registro di messaggi e guasti

Il menu **E r L E** viene utilizzato per consultare i 16 messaggi più recenti e i 16 guasti più recenti visualizzati dal pannello di controllo.

1. Premere una volta il tasto **MENU**.
⇒ Viene visualizzato il menu **S E r S 1**.

Fig.40

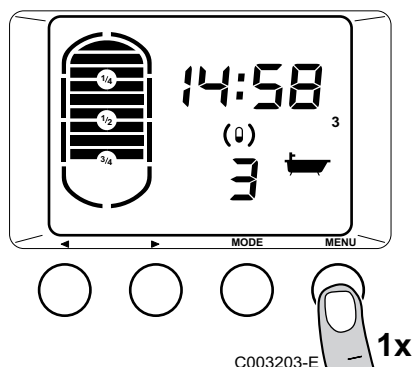
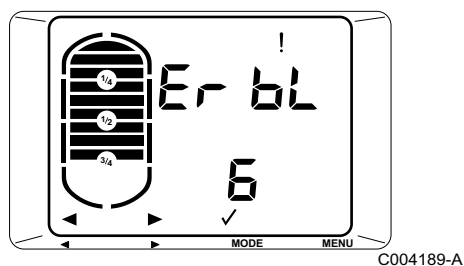


Fig.41

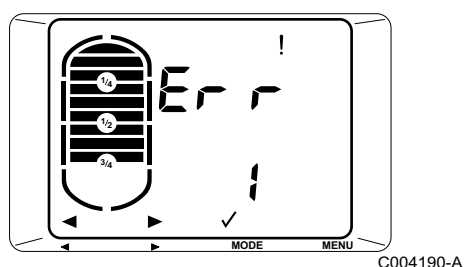


2. Premere cinque volte il tasto **▶**.
⇒ Viene visualizzato il menu *Err bL*.
3. Premere il tasto **MODE** **✓** per accedere a questo menu.

Tab.20

Accesso al menu	Menu	Descrizione
1x ▶	<i>Err</i>	Memoria errori
2x ▶	<i>bL</i>	Cronologia dei blocchi
3x ▶	<i>CLr</i>	Resettare la memoria dei blocchi e degli errori a zero

Fig.42



4. Viene visualizzato il menu *Err* con il numero di errori che si sono verificati.
5. Per tornare alla schermata precedente, premere il tasto **MENU**.

9.2.1 Visualizzazione errori Err

1. Quando il menu **Err** viene visualizzato, premere il tasto **MODE** **✓**.
2. Il codice **[E][X][X]** per l'errore più recente viene visualizzato, insieme all'ora e alla data corrispondenti visualizzate a turno.
3. Premere il tasto **MODE** **✓** per accedere ai dettagli dell'errore.
 - Usare i tasti **◀** e **▶** per scorrere l'elenco degli errori.
 - Usare il tasto **MENU** per tornare all'elenco degli errori.

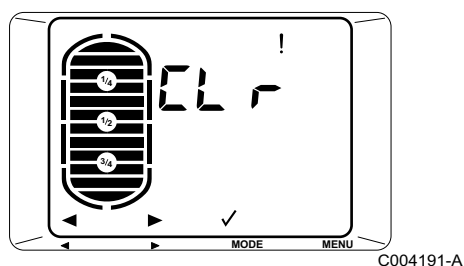
9.2.2 Visualizzazione dei blocchi bL

1. Quando il menu **bL** viene visualizzato, premere il tasto **MODE** **✓**.
2. Il codice **[L][X][X]** per il blocco più recente viene visualizzato, insieme all'ora e alla data corrispondenti visualizzate a turno.
3. Premere il tasto **MODE** **✓** per accedere ai dettagli del blocco.
 - Usare i tasti **◀** e **▶** per scorrere l'elenco dei blocchi.
 - Usare il tasto **MENU** per tornare all'elenco dei blocchi.

9.2.3 Resettare la memoria dei blocchi e degli errori a zero

1. Quando il menu **CLr** viene visualizzato, premere il tasto **MODE** **✓**.
⇒ La memoria dei blocchi e degli errori viene resettata a zero.

Fig.43



10 Appendice

10.1 Dichiarazione di conformità CE

L'apparecchio è conforme al tipo standard descritto nella dichiarazione di conformità CE. Il prodotto è stato fabbricato e commercializzato conformemente ai requisiti delle Direttive europee.

La dichiarazione di conformità originale è disponibile presso il produttore.

10.2 Informazioni riguardanti le direttive per la progettazione ecocompatibile e l'etichettatura energetica

10.2.1 Informazioni speciali

■ Raccomandazioni



Pericolo

Gli interventi di assemblaggio, installazione e manutenzione dell'impianto possono essere eseguiti esclusivamente da personale qualificato.

■ Direttiva sull'eco-progettazione

Questo prodotto è conforme ai requisiti della direttiva europea 2009/125/CE, riguardante l'eco-progettazione di prodotti associati al settore energetico.

■ Dati tecnici - Scaldacqua a pompa di calore

Tab.21 Parametri tecnici per scaldacqua a pompa di calore

			SPC 200	SPC 300	SPC 300S
Consumo quotidiano di energia elettrica secondo EN16147	Q_{elec}	kWh	3,205	4,881	6,066
Profilo di carico dichiarato			L	XL	XL
Livello di potenza sonora, in ambiente interno ⁽¹⁾	L_{WA}	dB(A)	57	57	57
Volume utile	V	l	215,0	270,0	265,0
Acqua miscelata a 40°C	V40	l	274	380	383

(1) Se applicabile.

■ Pompa di circolazione



Importante

Il valore di riferimento per le pompe di circolazione efficienti è $EEI \leq 0,20$.

■ Smaltimento e riciclaggio



Avvertenza

Lo smantellamento e lo smaltimento dello scaldacqua termodinamico deve essere eseguito da un professionista qualificato ai sensi dei regolamenti locali e nazionali in vigore.

1. Spegnerlo scaldacqua termodinamico.
2. Interrompere l'alimentazione elettrica allo scaldacqua termodinamico.
3. Chiudere l'acqua di rete.
4. Scaricare l'impianto.
5. Smantellare lo scaldacqua termodinamico.
6. Smaltire e riciclare lo scaldacqua termodinamico in conformità alle vigenti regolamentazioni nazionali e locali.

Fig.44 Riciclaggio



© Copyright

Le informazioni tecniche e tecnologiche contenute nelle presenti istruzioni tecniche, nonché descrizioni tecniche e disegni eventualmente forniti, rimangono di nostra proprietà e non possono essere riprodotti senza nostro previo consenso scritto. Soggetto a modifiche.

BAXI

36061 BASSANO DEL GRAPPA (VI) - ITALY
Via Trozzetti, 20
Servizio clienti: Tel +39 0424 517800 - Fax +39 0424 38089
www.baxi.it

