

## Caldaia a gas a condensazione



Installazione  
Caldaia









# INDICE






- 1 Istruzioni di sicurezza**
  - 1.1 Istruzioni generali di sicurezza
  - 1.2 Raccomandazioni
  - 1.3 Istruzioni specifiche di sicurezza
  - 1.4 Responsabilità
    - 1.4.1 Responsabilità dell'utente
    - 1.4.2 Responsabilità dell'installatore
    - 1.4.3 Responsabilità del fabbricante
- 2 Omologazioni**
  - 2.1 Direttive
  - 2.2 Certificazioni
  - 2.3 Categorie di gas
- 3 Avvertenze**
- 4 Descrizione generale**
- 5 Schema dei principali componenti**
- 6 Caratteristiche**
  - 6.1 Dimensioni
  - 6.2 Caratteristiche tecniche
- 7 Regolamentazioni per l'installazione**
- 8 Raccomandazioni d'installazione**
  - 8.1 Raccomandazioni generali
  - 8.2 Circuito sanitario
  - 8.3 Circuito di riscaldamento
  - 8.4 Qualità dell'acqua
- 9 Posizionamento**
  - 9.1 Disimpegni minimi (mm)
  - 9.2 Posa della caldaia
  - 9.3 Montaggio della caldaia / accumulo ACS
  - 9.4 Cambiamento di posizione COMBI 160 - SOLAR 220
  - 9.5 Collegamento alla conduttura del gas
  - 9.6 Collegamento del circuito di riscaldamento
  - 9.7 Collegamento del condotto d'evacuazione della condensa
  - 9.8 Collegamento del circuito sanitario (versione accumulo ACS)
  - 9.9 Schema di collegamento del circuito riscaldamento (un solo circuito di riscaldamento)
  - 9.10 Schema idraulico con opzione kit integrabile 2° circuito su valvola a 3 vie
  - 9.11 Pressione residua
- 10 Condotti di evacuazione - aspirazione**
  - 10.1 Installazione dei condotti di evacuazione ed aspirazione
  - 10.2 Condotto d'evacuazione - aspirazione coassiale (concentrica)
  - 10.3 Installazione con dei condotti orizzontali C<sub>13</sub>
  - 10.4 Installazione con dei condotti verticali C<sub>33</sub>
  - 10.5 Installazione con dei condotti separati C<sub>53</sub>
  - 10.6 Installazione con dei condotti concentrici nel locale caldaie e condotto singolo in camino verticale C<sub>93</sub>
  - 10.7 Installazione con dei condotti concentrici e aspirazione nel locale caldaie B<sub>23p</sub>
  - 10.8 Accessori di fumisteria
- 11 Collegamento elettrico - Regolazione**
- 12 Riempimento dell'impianto**
  - 12.1 Riempimento del circuito di riscaldamento
  - 12.2 Riempimento del circuito di acqua calda sanitaria (a seconda della versione)
  - 12.3 Riempimento del sifone
- 13 Messa in servizio**
  - 13.1 Premesse
  - 13.2 Punti da verificare prima della messa in funzione
  - 13.3 Messa in servizio
  - 13.4 Controllo della combustione
  - 13.5 Controllo della pressione di alimentazione gas
  - 13.6 Procedura di cambiamento del gas
- 14 Dispositivo di regolazione e di sicurezza**
- 15 Manutenzione - Pulizia**
  - 15.1 Premesse
  - 15.2 Controllo generale
  - 15.3 Posizione manutenzione del quadro
  - 15.4 Controllo
  - 15.5 Riparazione
  - 15.6 Pulizia
- 16 Messa fuori servizio**
  - 16.1 Procedura di messa fuori servizio
  - 16.2 Procedura di rimessa in funzione

# 1 ISTRUZIONI DI SICUREZZA

## 1.1 Istruzioni generali di sicurezza


- Pericolo**  
 In caso di diffusione di fumo:
1. Spegnere l'apparecchio.
  2. Aprire le finestre.
  3. Richiedere l'intervento di un professionista qualificato affinché rilevi l'eventuale fuga e vi ponga immediatamente rimedio.
- Avvertenza**  
 Non toccare i condotti dei fumi. A seconda delle impostazioni dell'apparecchio, la temperatura dei condotti dei fumi può superare i 60 °C.
- Avvertenza**  
 Non restare a lungo in contatto con i radiatori. A seconda delle impostazioni dell'apparecchio, la temperatura dei radiatori può raggiungere gli 85 °C.
- Avvertenza**  
 Adottare le necessarie precauzioni con l'acqua calda sanitaria. A seconda delle impostazioni dell'apparecchio, la temperatura dell'acqua calda sanitaria può raggiungere i 65 °C.
- Attenzione**  
 Non lasciare l'apparecchio privo di manutenzione. Contattare un professionista qualificato o sottoscrivere un contratto di manutenzione annuale dell'apparecchio.
- Avvertenza**  
 Questo apparecchio non è stato concepito per l'utilizzo da parte di persone (ivi inclusi i bambini) le cui capacità fisiche, sensoriali o mentali risultino ridotte, persone prive della necessaria esperienza e competenza, salvo nel caso in cui dette persone abbiano beneficiato, grazie a un soggetto responsabile della loro sicurezza, di sorveglianza o di preve istruzioni relative all'utilizzo dell'apparecchio.  
È opportuno sorvegliare i bambini per verificare che non giochino con l'apparecchio.

## 1.2 Raccomandazioni

- Attenzione**  
 Solo un professionista qualificato è autorizzato a intervenire sull'apparecchio e sull'impianto.
- Nota**  
 Verificare regolarmente che l'impianto sia in acqua e in pressione (pressione minima 0,5 bar, pressione massima raccomandata tra 1,5 e 2 bar).
- Nota**  
 Lasciare sempre l'apparecchio accessibile.
- Nota**  
 Non eliminare, né ricoprire le etichette e le targhette segnaletiche poste sugli apparecchi. Etichette e targhette segnaletiche devono risultare leggibili per tutta la durata utile dell'apparecchio.
- Attenzione**  
 Privilegiare la modalità Antigelo in sede di spegnimento dell'apparecchio per garantire le seguenti funzioni:
- Anti-abrasione delle pompe
  - Protezione antigelo
  - Funzione ACI (a seconda della versione)

## 1.3 Istruzioni specifiche di sicurezza

Questo apparecchio è stato progettato conformemente agli standard e alle direttive europee e, nella fattispecie, è dotato dei seguenti dispositivi:

- **Termostato di sicurezza**  
Un termostato di sicurezza isola la caldaia in presenza di temperatura dell'acqua elevata nel circuito principale. Sarà necessario individuare la causa del surriscaldamento prima della riaccensione. Si raccomanda di contattare il proprio installatore di fiducia.
- **Attenzione**  
 È vietato disattivare questo dispositivo di sicurezza.
- **Sonda dei fumi CTN**  
Questo dispositivo è collocato nello scambiatore di fumi.  
La scheda elettronica del pannello di comando indica se la temperatura supera i 90°C.  
L'HMI segnala che la temperatura dei fumi è stata superata. Spegnere la caldaia e risalire alla causa prima del riavvio.  
Contattare il proprio installatore di fiducia.

- **Elettrodo d'ionizzazione della fiamma**  
L'elettrodo di rilevamento della fiamma garantisce la sicurezza in caso d'interruzione della fornitura di gas o di errata accensione del bruciatore. In questo caso, spegne la caldaia.
- **Dispositivo di controllo della pressione idraulica**  
Questo dispositivo consente l'avvio del bruciatore solo in caso di pressione superiore a 0,5 bar.
- **Circolatore riscaldamento con post-circolazione**  
Il comando elettronico consente al circolatore di riscaldamento una post-circolazione di 3 minuti dallo spegnimento del bruciatore in modalità riscaldamento quando il termostato ambientale ordina lo spegnimento del bruciatore.
- **Protezione antigelo**  
Il sistema di gestione elettronica della caldaia, sia in modalità riscaldamento che produzione d'acqua calda sanitaria è un dispositivo di protezione antigelo. Se la temperatura dell'acqua scende al di sotto dei 5°C, il bruciatore si avvia per raggiungere la temperatura di 30°C.  
Questa funzione è disponibile solo a caldaia accesa, gas aperto e in presenza di una corretta pressione dell'acqua.
- **Antiblocco del circolatore**  
Se il sistema non riceve alcun comando di riscaldamento o di produzione d'acqua calda sanitaria per un periodo di 24 ore, il circolatore si avvia automaticamente per un intervallo di 10 secondi per evitare il blocco.
- **Antiblocco della valvola a 3 vie**  
Se il sistema non riceve alcun comando di riscaldamento per un periodo di 24 ore, la valvola a 3 vie realizza solo un ciclo completo di manovra.
- **Valvola di sicurezza (circuito di riscaldamento)**  
Questo dispositivo permette di ridurre la pressione nel circuito di riscaldamento a 3 bar.  
  
*Non utilizzare la valvola per lo spurgo del circuito di riscaldamento.*
- **Circolatore di riscaldamento con pre-circolo**  
In caso di comando di temperatura in modalità riscaldamento, l'apparecchio può attivare il circolatore in pre-circolo prima dell'accensione del bruciatore. La fase di pre-circolo può durare alcuni minuti a seconda della temperatura di funzionamento e delle condizioni d'installazione.

## 1.4 Responsabilità

### 1.4.1 Responsabilità dell'utente

Per garantire un funzionamento ottimale dell'impianto, rispettare le seguenti istruzioni

- Leggere e rispettare le istruzioni riportate nei manuali forniti a corredo dell'apparecchio.
- Rivolgersi a un professionista qualificato per procedere all'installazione e alla prima messa in funzione.
- Chiedere all'installatore informazioni circa l'impianto.
- Far procedere ai controlli e alle manutenzioni necessarie ad opera di un professionista qualificato.
- Conservare i manuali in buono stato e in prossimità dell'apparecchio.

### 1.4.2 Responsabilità dell'installatore

Competeranno all'installatore l'installazione e la prima messa in funzione dell'apparecchio. L'utente sarà tenuto al rispetto delle seguenti istruzioni:

- Leggere e rispettare le istruzioni riportate nei manuali forniti a corredo dell'apparecchio.
- Installare l'apparecchio conformemente alla legislazione e alle normative vigenti.
- Procedere alla prima messa in funzione e a tutte le verifiche necessarie.
- Fornire all'utente spiegazioni sull'impianto.
- Avvertire l'utente in merito all'obbligo di controllo e manutenzione annuale dell'apparecchio.
- Consegnare tutti i manuali all'utente.

### 1.4.3 Responsabilità del fabbricante

I nostri prodotti sono fabbricati nel rispetto dei requisiti delle diverse direttive applicabili. Sono consegnati provvisti di marcatura e della documentazione necessaria. Poiché la qualità rappresenta per noi la priorità assoluta, puntiamo a migliorare i nostri prodotti su base costante. Ci riserviamo il diritto di modificare le caratteristiche indicate nel presente documento. La nostra responsabilità, a titolo di fabbricanti, non potrà essere invocata nei casi di cui sotto:

- Mancato rispetto delle istruzioni d'uso dell'apparecchio.
- Mancata o insufficiente manutenzione dell'apparecchio.
- Mancato rispetto delle istruzioni d'installazione dell'apparecchio.

## 2 OMOLOGAZIONI

### 2.1 Direttive

Il presente prodotto è stato fabbricato e commercializzato conformemente ai requisiti e alle norme delle seguenti direttive europee:

- Direttiva sugli apparecchi a gas (2009/142/CE) vigente fino al 20 aprile 2018  
Normativa (UE) apparecchi a gas (2016/426) vigente a far tempo dal 21 aprile 2018
- Direttiva apparecchi pressurizzati (2014/68/UE)
- Direttiva sulla compatibilità elettromagnetica (2014/30/UE)
- Direttiva Bassa tensione (2014/35/UE)
- Direttiva sulla potenza (92/42/CEE)
- Direttiva sulla fabbricazione ecologica (2009/125/CE)  
Regolamento (UE) (813/2013)

Regolamento (UE) Etichettatura energetica (2017/1369)

Regolamento (UE) (811/2013)

Oltre alle prescrizioni e alle direttive legali, le direttive complementari menzionate nel presente manuale dovranno essere parimenti osservate.

Per quanto concerne le prescrizioni e direttive di cui al presente manuale, si conviene che eventuali integrazioni o ulteriori prescrizioni saranno da intendersi applicabili in sede d'installazione.

### 2.2 Certificazioni

N. di certificazione CE	<b>CE-0085CT0008</b>
Tipo di caldaia	Condensazione
Classe di NOx	6
Tipo di collegamento fumi	B23(p)-C13(x)-C33(x)-C43(x)-C63(x)-C93(x)

### 2.3 Categorie di gas

Paese	Gas	Pressione minima [mbar]	Pressione nominale [mbar]	Pressione massima [mbar]
FR, ES, PT, IT, SK, CZ, GB, AT	G20	17	20	25
FR, HU	G25	17	25	30
IT	G230	17	20	25
FR, ES, PT, IT, SK, CZ, GB, HU	G31	25	37	45
AT	G31	42,5	50	57,5

### 3 AVVERTENZE

#### CERTIFICATO DI CONFORMITA'

Ai sensi dell'articolo 25 di cui al decreto del 02/08/1977 modificato e dell'articolo di cui al decreto modificativo del 5/02/1999, l'installatore sarà tenuto a redigere certificati di conformità approvati dai ministri preposti alla costruzione e alla sicurezza in materia di gas:

- di modelli distinti (modelli 1, 2 o 3) dopo la realizzazione di un nuovo impianto a gas,
- del modello 4 dopo la sostituzione, specie di una vecchia caldaia con una nuova.

**AVVERTENZE: specifiche per caldaie con «scarichi concentrici»**

- 1 il loro funzionamento è soggetto a una loro scarico definizione del terminale e dei condotti di evacuazione dei fumi e della presa d'aria, per i quali la caldaia è stata omologata.
- 2 l'aria di combustione viene aspirata intorno al condotto dei fumi, il che ne provoca il raffreddamento. La condensa così generata deve essere evacuata verso la fognatura mediante un dispositivo di deflusso dotato di un sifone integrato nella caldaia.
- 3 la messa in pressione del circuito di combustione richiede una tenuta stagna rafforzata, specificata a livello normativo e testata in fabbrica su ogni caldaia. Questa tenuta stagna (caldaia e condotti), deve essere salvaguardata durante qualsiasi intervento. Non esitare a sostituire un giunto laddove necessario.

**Ecco perché:**

***Al momento dell'installazione:***

- La lunghezza e il tipo di condotto devono essere scrupolosamente rispettati conformemente alle istruzioni (capitolo 9) Condotti di evacuazione - aspirazione)
- La potenza nominale non deve essere aumentata.

***Dopo qualsiasi intervento di manutenzione è obbligatorio verificare che:***

- IL pannello frontale della camera di combustione sia chiuso ermeticamente in modo tale da non determinare la fuoriuscita dei prodotti della combustione.

**Manutenzione annuale obbligatoria: dovrà essere realizzata conformemente al decreto N° 2009-649 del 9 giugno 2009 in materia di manutenzione annuale delle caldaie la cui potenza nominale risulti compresa tra 4 e 400 kilowatt. Il certificato dovrà essere obbligatoriamente rilasciato.**

### 4 DESCRIZIONE GENERALE

il prodotto è un insieme comprendente una caldaia a gas a condensazione e un accumulo ACS opzionale.

La caldaia comprende:

- uno scambiatore di calore monoblocco in acciaio inox,
- un bruciatore premix,
- un ventilatore con silenziatore,
- un vaso di espansione circuito riscaldamento,
- un sifone

L'accumulo ACS opzionale comprende:

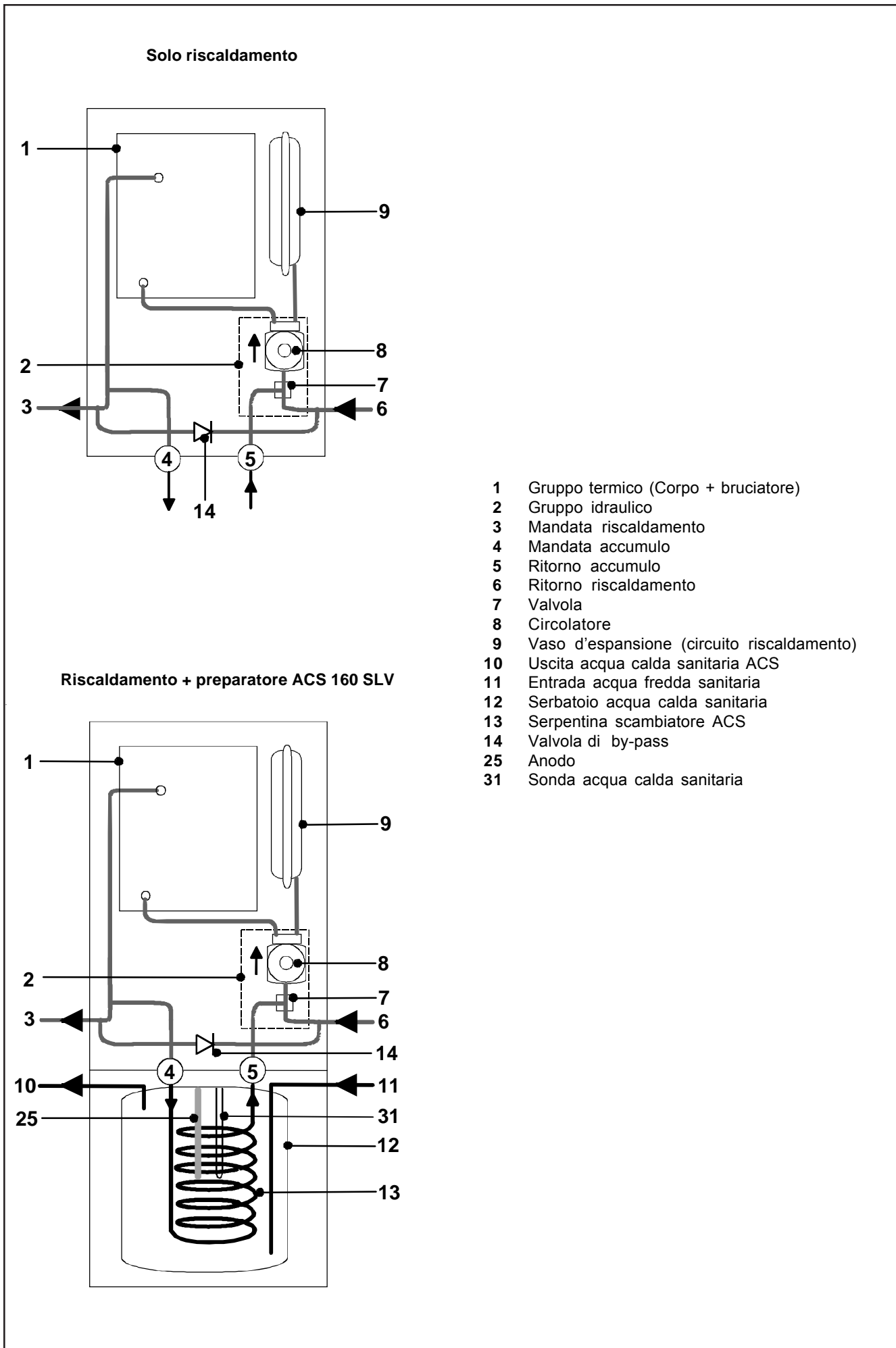
- un serbatoio in acciaio smaltato (versione 160SL)
- un serbatoio in acciaio smaltato comprendente una serpentina per la carica solare nella parte inferiore (versione 220 SHL)

**La caldaia è preimpostata in fabbrica per un funzionamento a gas naturale G20**

Questa gamma è dotata di un sistema "GAC" (Gaz Adaptive Control). Questa soluzione consente una gestione elettronica della valvola del gas con controllo automatico della combustione.

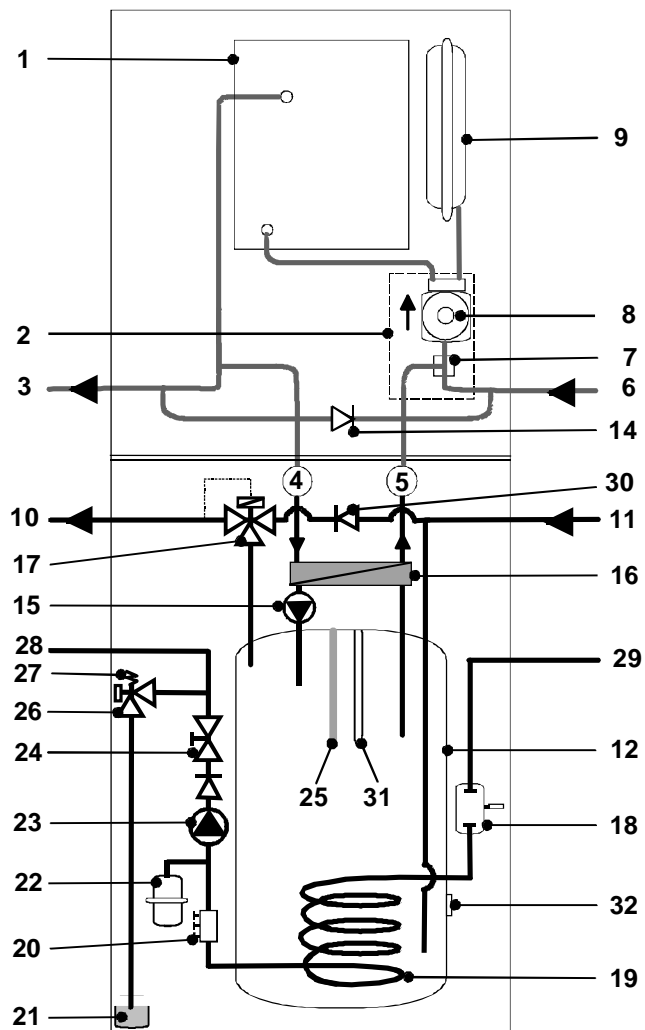
Il GAC consente di mantenere una qualità costante della combustione confrontando il valore della corrente di ionizzazione con un valore di riferimento e regola continuamente il flusso di gas per ottenere sempre il rapporto aria/gas ottimale.

## 5 SCHEMA DEI COMPONENTI PRINCIPALI





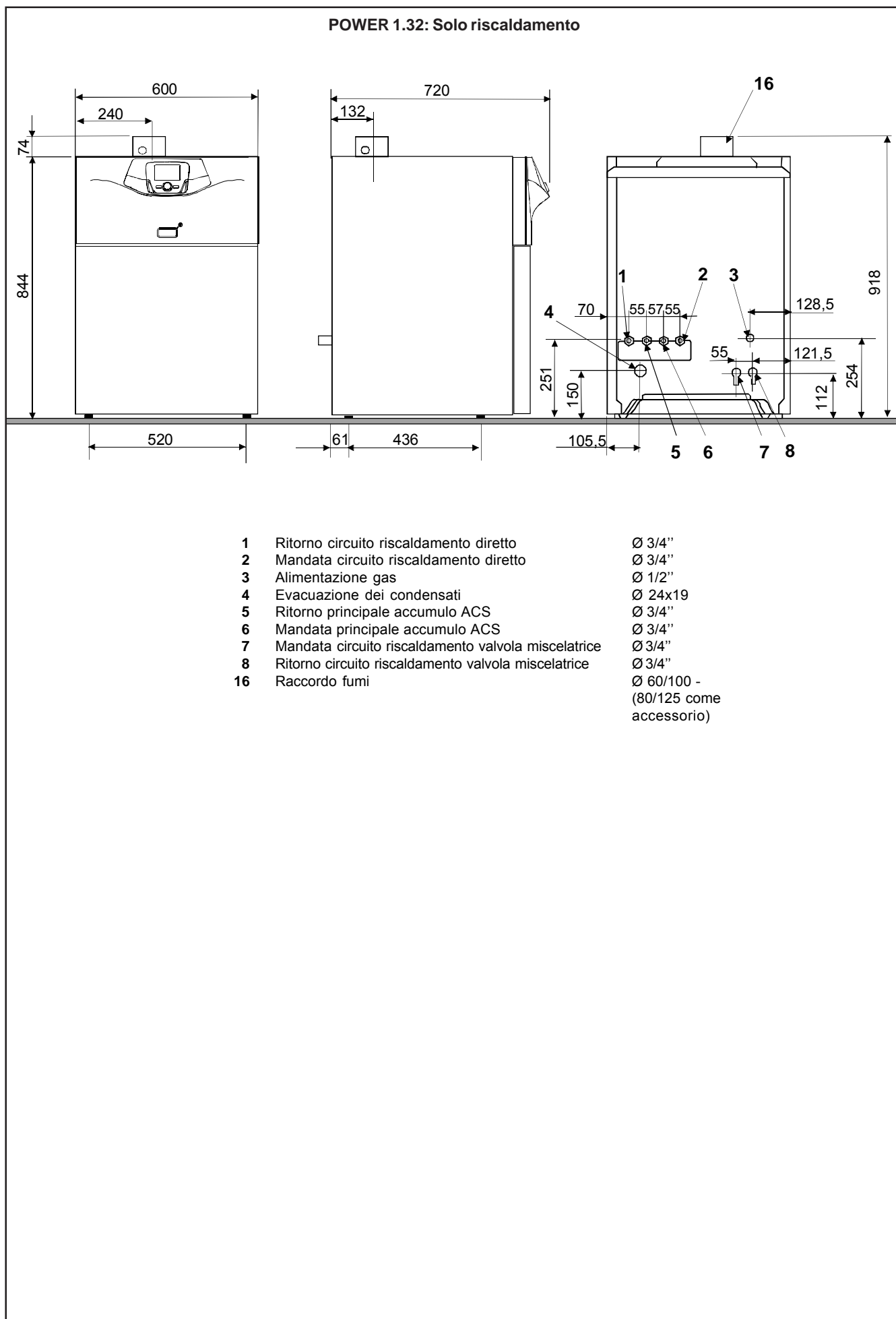
## Riscaldamento + preparatore ACS 220 SHL



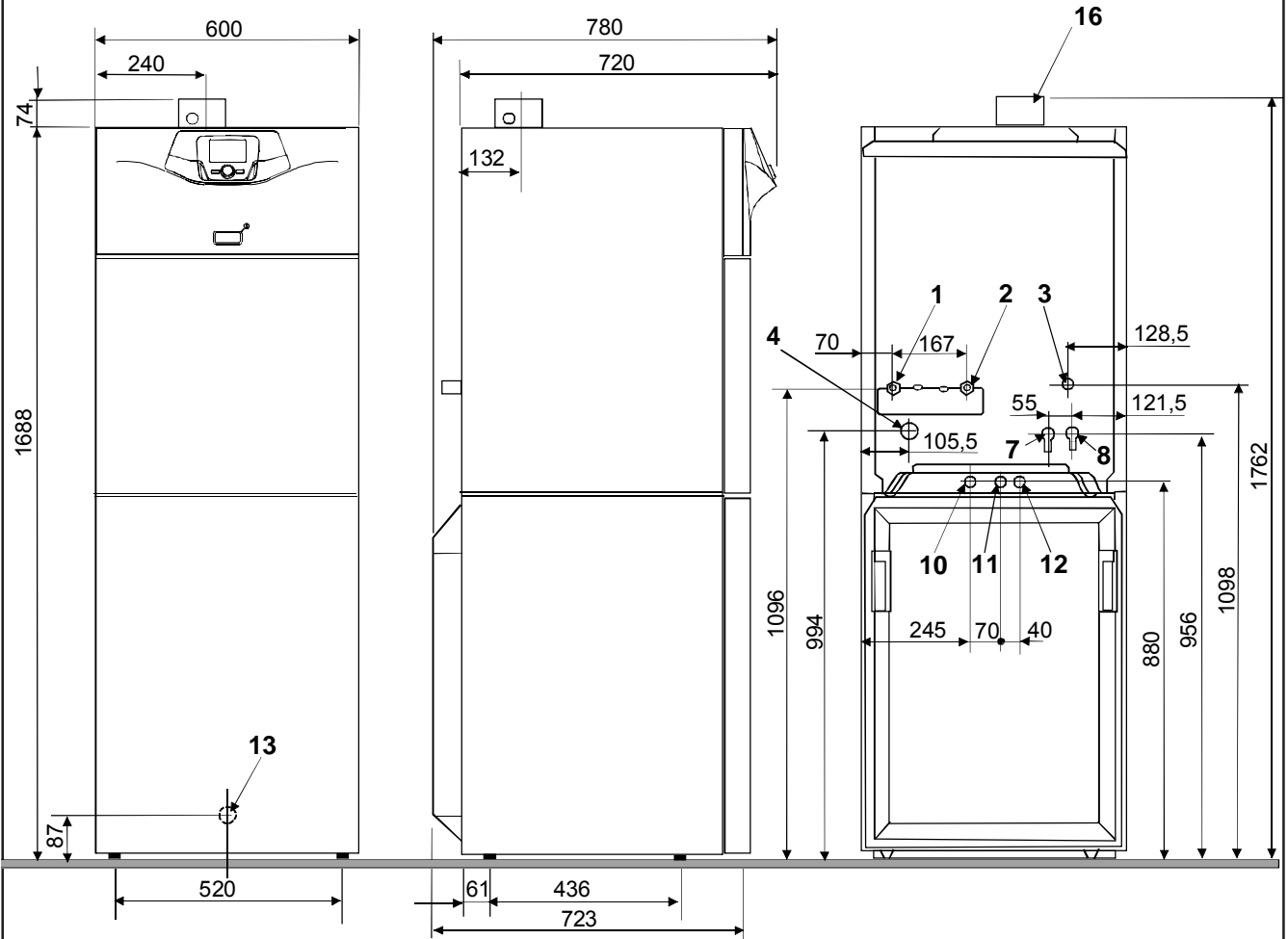
- |    |  |    |  |
|----|--|----|--|
| 1  | Gruppo termico (Corpo + bruciatore)        | 18 | Degassatore a spurgo manuale dei circuito solare                       |
| 2  | Gruppo idraulico                           | 19 | Serpentina principale solare   |
| 3  | Mandata riscaldamento                      | 20 | Dispositivo di riempimento e di scarico del circuito principale solare |
| 4  | Mandata accumulo                           | 21 | Serbatoio glicole  |
| 5  | Ritorno accumulo                           | 22 | Vaso d'espansione solare   |
| 6  | Ritorno riscaldamento                      | 23 | Circolatore del circuito solare  |
| 7  | Valvola                                    | 24 | Valvola a rubinetto sferico con valvola di non ritorno                 |
| 8  | Circolatore                                | 25 | Anodo  |
| 9  | Vaso d'espansione (circuito riscaldamento) | 26 | Manometro ad aghi  |
| 10 | Uscita acqua calda sanitaria ACS           | 27 | Valvola di sicurezza   |
| 11 | Entrada acqua fredda sanitaria             | 28 | Partenza principale solare   |
| 12 | Serbatoio acqua calda sanitaria            | 29 | Ritorno principale solare  |
| 14 | Valvola di by-pass                         | 30 | Valvola di non ritorno   |
| 15 | Pompa acqua calda sanitaria                | 31 | Sonda acqua calda sanitaria  |
| 16 | Scambiatore di calore a piastre            | 32 | Sonda acqua calda sanitaria bassa                                      |
| 17 | Miscelatore termostatico                   |    |  |

# 6 CARATTERISTICHE

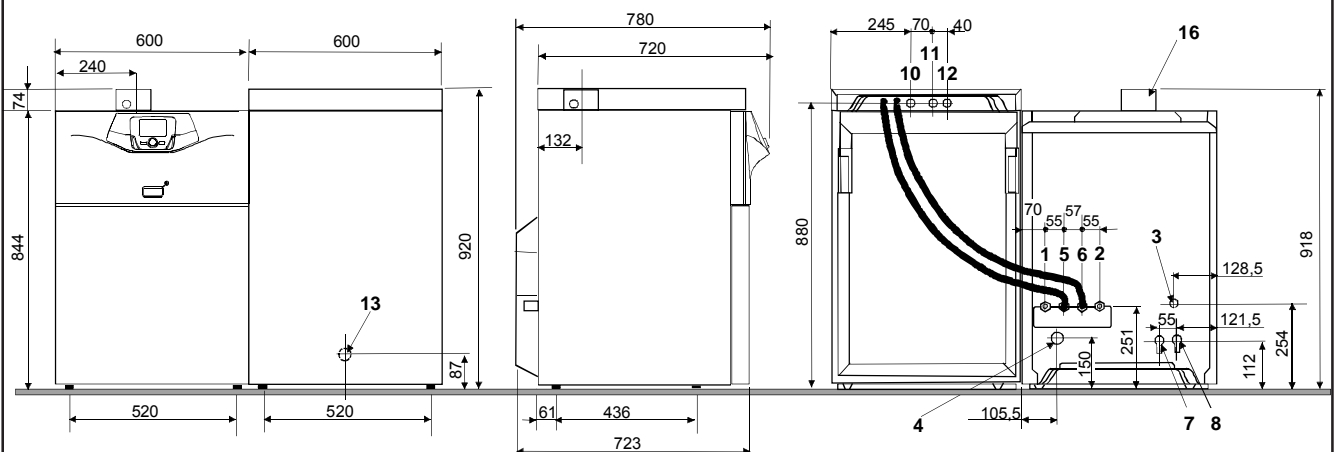
## 6.1 Dimensioni (mm)



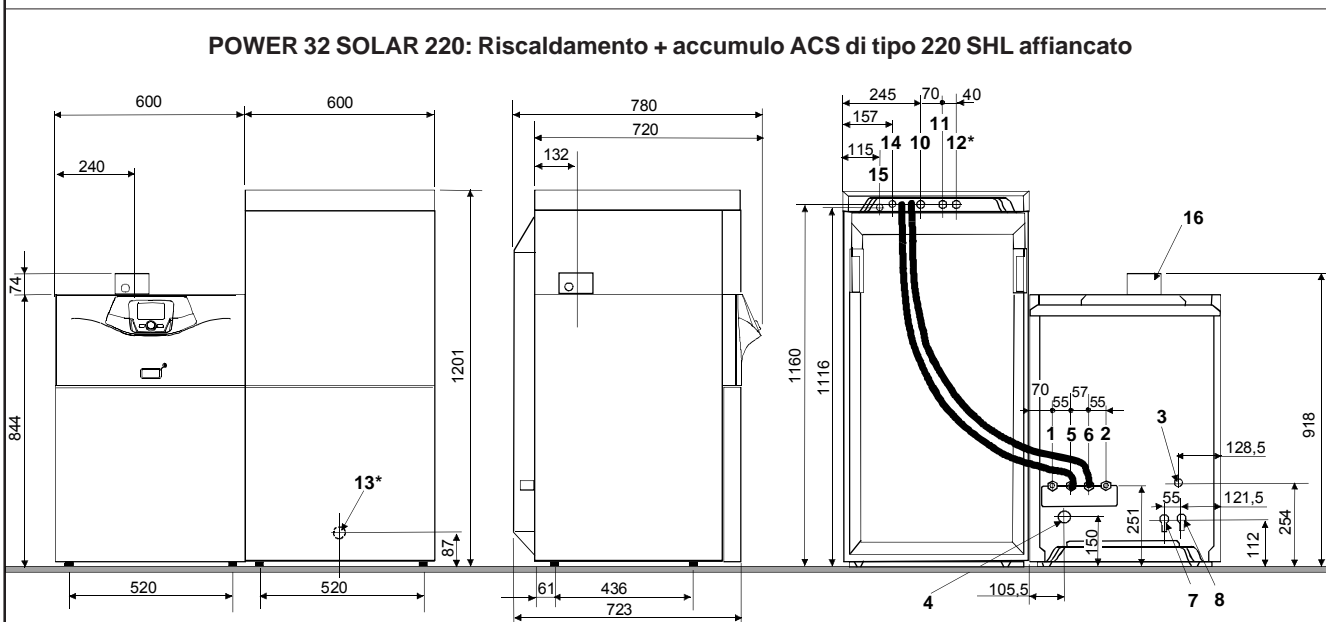
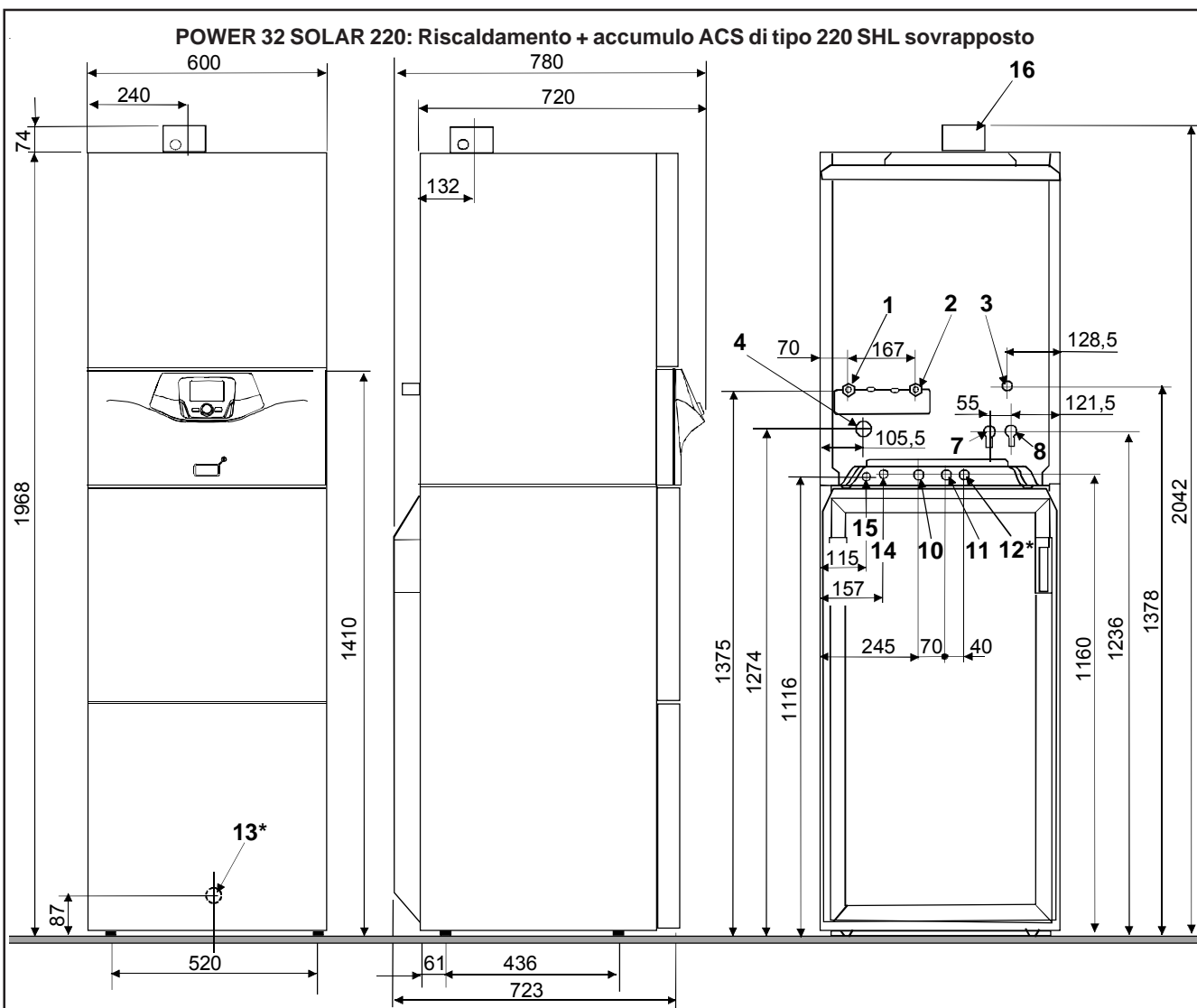
**POWER 32 COMBI 160 : Riscaldamento + accumulo ACS di tipo 160 SL sovrapposto**



**POWER 32 COMBI 160 : Riscaldamento + accumulo ACS di tipo 160 SL affiancato**



- |   |  |         |    |   |   |
|---|--|---------|----|---|---|
| 1 | Ritorno circuito riscaldamento diretto | Ø 3/4"  | 7  | Mandata circuito riscaldamento valvola miscelatrice | Ø 3/4"                                    |
| 2 | Mandata circuito riscaldamento diretto | Ø 3/4"  | 8  | Ritorno circuito riscaldamento valvola miscelatrice | Ø 3/4"                                    |
| 3 | Alimentazione gas                      | Ø 1/2"  | 10 | Ingresso acqua fredda sanitaria                     | Ø 3/4"                                    |
| 4 | Evacuazione dei condensati             | Ø 24x19 | 11 | Uscita acqua calda sanitaria                        | Ø 3/4"                                    |
| 5 | Ritorno principale accumulo ACS        | Ø 3/4"  | 12 | Ritorno ciclo di circolazione ACS (opzionale)       | Ø 3/4"                                    |
| 6 | Mandata principale accumulo ACS        | Ø 3/4"  | 13 | Rubinetto di scarico (a monte del accumulo)         | Ø 14                                      |
|   |  |         | 16 | Raccordo fumi                                       | Ø 60/100 -<br>(80/125 come<br>accessorio) |



- |  |         |   |  |
|--|---------|---|--|
| 1 Ritorno circuito riscaldamento diretto                     | Ø 3/4"  | 10 Ingresso acqua fredda sanitaria                | Ø 3/4"                                 |
| 2 Mandata circuito riscaldamento diretto                     | Ø 3/4"  | 11 Uscita acqua calda sanitaria                   | Ø 3/4"                                 |
| 3 Alimentazione gas  | Ø 1/2"  | 12* Ritorno ciclo di circolazione ACS (opzionale) | Ø 3/4"                                 |
| 4 Evacuazione dei condensati                                 | Ø 24x19 | 13* Rubinetto di scarico (a monte del accumulo)   | Ø 14                                   |
| 5 Ritorno principale accumulo ACS                            | Ø 3/4"  | 14 Ingresso principale della serpentina solare    | Ø 18                                   |
| 6 Mandata principale accumulo ACS                            | Ø 3/4"  | 15 Uscita principale della serpentina solare      | Ø 18                                   |
| 7 Mandata circuito riscaldamento valvola miscelatrice Ø 3/4" |         | 16 Raccordo fumi                                  | Ø 60/100 -<br>(80/125 come accessorio) |
| 8 Ritorno circuito riscaldamento valvola miscelatrice Ø 3/4" |         |   |  |

## 6.2 Caratteristiche tecniche

Caldaie		32
N. certificazione CE		CE-0085CT0008
Tipo di caldaia		Condensazione
Tipo di evacuazione fumi		B23(p)-C13(x)-C33(x)-C43(x)-C63(x)-C93(x)
Categoria di gas		IT = II <sub>2HM3P</sub>
Portata termica 60 / 80 °C al G20 min - max	kW	3,3 - 33
Portata termica 60 / 80 °C al G31 min - max	kW	5 - 31
Potenza utile a 60 / 80 °C al G20 min - max	kW	3,2 - 32
Rendimento al 100 % temperatura media 70 °C	%	97,6
Rendimento al 30 % temperatura di ritorno 30°C	%	108
Rendimento Pmin temperatura di ritorno 30°C	%	108,5
Perdite all'arresto $\Delta t = 30$ K	W	81
Portata gas al G 20 mini / maxi (1)	m <sup>3</sup> /h	0,35 - 3,5
Portata gas al G 31 mini / maxi (1)	kg/h	0,13 - 1,35
Temperatura dei fumi a 80 / 60 °C al 100 %	°C	79
Portata di massa dei fumi a 80 / 60 °C al G 20	kg/h	56
Tenore di CO <sub>2</sub> dei fumi al G20 a Pn (100 %)	%	8,5 a 9,6
Tenore di CO <sub>2</sub> dei fumi al G20 a Pmin (10 %)	%	7,3 a 9,6
Tenore di CO <sub>2</sub> dei fumi G31 a Pn (100 %)	%	9,2 a 10
Tenore di CO <sub>2</sub> dei fumi al G31 a Pmin (10 %)	%	9,5 a 10,5
Contenuto d'acqua	litri	3,1
Portata circuito primario a Pn $\Delta t = 20$ K	m <sup>3</sup> /h	1,38
$\Delta p$ caldaia a portata nominale $\Delta t = 20$ K	mbar	600
Pressione massima del circuito di riscaldamento	kPa - (bar)	300 - (3)
Capacità del vaso di espansione riscaldamento	litri	18
Temperatura d'esercizio massima	°C	85
Alimentazione elettrica		230 V - 50 Hz
Protezione elettrica		IP21
Potenza elettrica ausiliaria (Pmin - Pn)	W	15 - 75
Potenza elettrica circolatore (min - max)	W	10 - 52
Tipo di circolatore		Modulante di classe A (EEI < 0,23)
Potenza elettrica in standby	W	4,1
Peso netto	kg	62
Peso imballato	kg	72

(1) 15 °C - 1013 mbar

Accumulo ACS		160 SL	220 SHL
		32 kW	32 kW
Capacità di accumulo	litri	160	220
Portata specifica (secondo EN 13203-1)	l / min	24,5	25
Pressione massima ACS	kPa - (bar)	1000 - (10)	1000 - (10)

Altre caratteristiche : vedere manuali accumulo

Parametri tecnici ErP

<b>BAXI - Power</b>			<b>1.32</b>	<b>32 Combi 160</b>	<b>32 Solar 220</b>
Caldaia a condensazione			Si	Si	Si
Caldaia a bassa temperatura <sup>(1)</sup>			No	No	No
Caldaia B1			No	No	No
Apparecchio di cogenerazione per il riscaldamento d'ambiente			No	No	No
Apparecchio di riscaldamento misto			No	Si	Si
<b>Potenza termica nominale</b>	Prated	kW	32	32	32
Potenza termica utile a potenza termica nominale e regime ad alta temperatura <sup>(2)</sup>	P <sub>4</sub>	kW	32	32	32
Potenza termica utile al 30% della potenza termica nominale e regime a bassa temperatura <sup>(1)</sup>	P <sub>1</sub>	kW	5,5	5,5	5,5
<b>Efficienza energetica stagionale del riscaldamento d'ambiente</b>	$\eta_s$	%	92	92	92
Rendimento utile a potenza termica nominale e regime ad alta temperatura <sup>(2)</sup>	$\eta_4$	%	87,9	87,9	87,9
Rendimento utile al 30% della potenza termica nominale e regime a bassa temperatura <sup>(1)</sup>	$\eta_1$	%	97,3	97,3	97,3
<b>Consumo ausiliario di elettricità</b>					
Pieno carico	elmax	kW	0,075	0,075	0,075
Carico parziale	elmin	kW	0,015	0,015	0,015
Modo standby	P <sub>SB</sub>	kW	0,004	0,004	0,004
<b>Altri elementi</b>					
Dispersione termica in standby	P <sub>stby</sub>	kW	0,081	0,081	0,081
Consumo energetico del bruciatore di accensione	P <sub>ign</sub>	kW	-	-	-
Consumo energetico annuo	Q <sub>HE</sub>	GJ	100	100	100
Livello di potenza sonora, all'interno	L <sub>WA</sub>	dB	56	56	56
Emissioni di ossidi di azoto	NO <sub>x</sub>	mg/kWh	28	28	28
<b>Parametri dell'acqua calda sanitaria</b>					
<b>Profilo di carico dichiarato</b>				XL	XL
Consumo quotidiano di energia elettrica	Q <sub>elec</sub>	kWh		0,287	0,317
Consumo annuo di energia elettrica	AEC	kWh		63	70
<b>Efficienza energetica di riscaldamento dell'acqua</b>	$\eta_{wh}$	%		82	83
Consumo quotidiano di combustibile	Q <sub>fuel</sub>	kWh		23,681	23,105
Consumo annuo di combustibile	AFC	GJ		18	18

(1) Bassa temperatura: temperatura di ritorno (all'entrata della caldaia) per le caldaie a condensazione 30°C, per gli apparecchi a bassa temperatura 37°C e per gli altri apparecchi 50°C.

(2) Regime ad alta temperatura: temperatura di ritorno all'entrata della caldaia 60°C e temperatura di mandata all'uscita della caldaia 80°C.

## 7 REGOLE DA SEGUIRE PER L'INSTALLAZIONE

Le note ed istruzioni tecniche che seguono sono rivolte agli installatori per dar loro la possibilità di effettuare una perfetta installazione. Le istruzioni riguardanti l'accensione e l'utilizzo della caldaia sono contenute nella parte destinata all'utente. Si fa presente che le Norme Italiane che regolano l'installazione, la manutenzione e la conduzione degli impianti d'uso domestico a gas sono contenute nei seguenti documenti:

- Norme UNI-CIG 7129-7131 e CEI 64-8, E 64-9
- Legge 9 gennaio 1991 n° 10 e relativo Regolamento d'Attuazione (DPR 26 Agosto 1993 n° 412 modificato dal DPR 551/99)
- Disposizioni dei Vigili del Fuoco, dell'Azienda del gas ed in specie i Regolamenti Comunali.  
Inoltre, il tecnico installatore dev'essere abilitato all'installazione degli apparecchi per riscaldamento secondo il DM 22 gennaio 2008, n.37.

### **Oltre a ciò va tenuto presente che :**

- La caldaia può essere utilizzata con qualunque tipo di piastra convettrice, radiatore, termoconvettore, alimentati a due tubi o monotubo. Le sezioni del circuito saranno, in ogni caso, calcolate secondo i normali metodi, tenendo conto della caratteristica portata-prevalenza disponibile alla placca.
- Le parti dell'imballo (sacchetti in plastica, polistirolo ecc.) non devono essere lasciate alla portata dei bambini in quanto potenziali fonti di pericolo.
- La prima accensione deve essere effettuata dal Servizio di Assistenza Tecnica autorizzato, rilevabile dal foglio allegato. Il mancato rispetto di quanto sopra comporta il decadimento della garanzia.

# 8 RACCOMANDAZIONI D'INSTALLAZIONE

## 8.1 Raccomandazioni generali

### Collocazione della caldaia:

- 1) Per ragioni di sicurezza, si raccomanda d'installare la caldaia in un locale ventilato.
- 2) In caso di locale non adeguatamente ventilato, si raccomanda l'installazione di un sensore CO onde prevenire eventuali rischi d'intossicazione da monossido di carbonio.
- 3) Non depositare, anche se solo temporaneamente, materiali esplosivi o facilmente infiammabili nella sala caldaia o in prossimità della caldaia.

Questa caldaia serve a riscaldare l'acqua ad una temperatura inferiore a quella di ebollizione a pressione atmosferica. Essa deve essere allacciata ad un impianto di riscaldamento compatibilmente alle sue prestazioni ed alla sua potenza e ad un circuito solare. Prima di far allacciare la caldaia da personale professionalmente qualificato, secondo il DM 22 gennaio 2008, n.37, far effettuare:

- a) Una verifica che la caldaia sia predisposta per il funzionamento con il tipo di gas disponibile. Questo è rilevabile dalla scritta sull'imballo e dalla targa presente sull'apparecchio.
- b) Un controllo che il camino abbia un tiraggio adeguato, non presenti strozzature e non siano inseriti nella canna fumaria scarichi di altri apparecchi, salvo che questa non sia realizzata per servire più utenze secondo le specifiche Norme e prescrizioni vigenti.
- c) Un controllo che, nel caso di raccordi su canne fumarie preesistenti, queste siano state perfettamente pulite poiché le scorie, staccandosi dalle pareti durante il funzionamento, potrebbero occludere il passaggio dei fumi.
- d) Una verifica che l'impianto solare sia compatibile all'uso richiesto e correttamente realizzato.

Risulta inoltre indispensabile, al fine di preservare il corretto funzionamento e la garanzia dell'apparecchio, seguire le seguenti precauzioni:

### 8.2 Circuito sanitario:

- 8.2.1. se la durezza dell'acqua supera il valore di 20 °f (1 °f = 10 mg di carbonato di calcio per litro d'acqua) si prescrive l'installazione di un dosatore di polifosfati o di un sistema di pari effetto rispondente alle normative vigenti.
- 8.2.2. è necessario effettuare un lavaggio accurato dell'impianto dopo l'installazione dell'apparecchio e prima del suo utilizzo.
- 8.2.3. I materiali utilizzati per il circuito acqua sanitaria del prodotto sono conformi alla Direttiva 98/83/CE.

### 8.3 Circuito di riscaldamento

#### 8.3.1 impianto nuovo

Prima di procedere all'installazione della caldaia l'impianto deve essere opportunamente pulito allo scopo di eliminare residui di filettature, saldature ed eventuali solventi utilizzando prodotti idonei disponibili nel mercato non acidi e non alcalini, che non attacchino i metalli, le parti in plastica e gomma. I prodotti raccomandati per la pulizia sono:

SENTINEL X300 o X400 e FERNOX Rigeneratore per impianti di riscaldamento. Per l'utilizzo di questi prodotti seguire attentamente le istruzioni fornite con i prodotti stessi.

#### 8.3.2. impianto esistente:

Prima di procedere all'installazione della caldaia l'impianto deve essere completamente svuotato ed opportunamente pulito da fanghi e contaminanti utilizzando prodotti idonei disponibili nel mercato citati al punto 6.2.1.

Per la protezione dell'impianto dall'incrostazioni è necessario l'utilizzo di prodotti inibitori quali SENTINEL X100 e FERNOX Protettivo per impianti di riscaldamento. Per l'utilizzo di questi prodotti seguire attentamente le istruzioni fornite con i prodotti stessi.

Ricordiamo che la presenza di depositi nell'impianto di riscaldamento comporta dei problemi funzionali alla caldaia (es. surriscaldamento e rumorosità dello scambiatore).

**La mancata osservazione di queste avvertenze comporta il decadimento della garanzia dell'apparecchio.**

### Serbatoio d'espansione riscaldamento:

Verificare che la capacità utile del serbatoio d'espansione fornito con la caldaia (12 o 18 L) sia tale da garantire l'espansione della rete di riscaldamento. Ove necessario, aggiungere un serbatoio d'espansione complementare sull'impianto.



#### 8.4 Qualità dell'acqua

- Il riempimento deve essere realizzato con acqua filtrata. Il pH deve risultare compreso tra 7,5 e 9,5. La durezza dell'acqua (°tH) deve risultare compresa tra 5 e 15 °f.



##### **Attenzione**

Non aggiungere prodotti chimici all'acqua di riscaldamento centrale senza aver prima consultato un professionista del trattamento delle acque. Per esempio: antigelo, addolcitori d'acqua, prodotti atti ad aumentare o ridurre il valore del pH, additivi chimici e/o inibitori. Eventuali prodotti impropri possono causare guasti e danneggiare la caldaia.

- **Circuito di riscaldamento**

Un impianto non adeguatamente pulito, una qualità d'acqua impropria, così come l'utilizzo di prodotti incompatibili i cui materiali siano a contatto con l'acqua possono comportare la decadenza della garanzia.

Sciacquare un impianto nuovo o di meno di 6 mesi:

1. Pulire l'impianto con un potente pulitore universale atto a eliminare eventuali frammenti dall'impianto (rame, filaccia, sfridi di brasatura).
2. Sciacquare correttamente l'impianto fino a quando l'acqua risulti cristallina ed esente da eventuali impurità.

Sciacquare un impianto preesistente:

1. Procedere allo sbrinamento dell'impianto.
2. Sciacquare l'impianto.
3. Pulire l'impianto con un potente pulitore universale atto a eliminare eventuali frammenti dall'impianto (rame, filaccia, sfridi di brasatura).
4. Sciacquare correttamente l'impianto fino a quando l'acqua risulti cristallina ed esente da eventuali impurità.
5. Aggiungere un vaso di decantazione.

Laddove sia necessario un trattamento, prima di utilizzare un prodotto di risciacquo, prestare la massima attenzione alle istruzioni fornite a corredo dei prodotti.

- **Circuito sanitario**

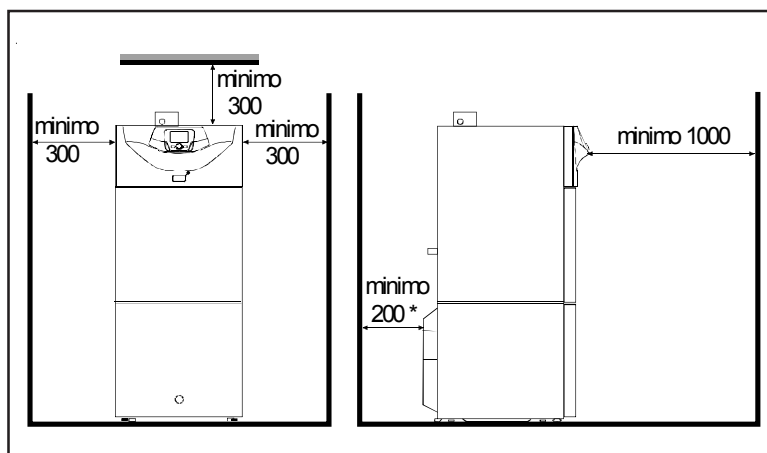
Se la durezza dell'acqua supera il valore di 20 °f (1 °f = 10 mg di carbonato di calcio per litro d'acqua), installare un dosatore di polifosfati o un sistema analogo purché conforme alle normative vigenti e che garantisca una durezza compresa tra 12 e 20.

## 9 POSIZIONAMENTO

- Base: la caldaia è concepita per essere direttamente installata sul pavimento del locale caldaie. Una base in cemento non è necessaria fatto salvo il caso in cui sia necessario correggere dei dislivelli o isolare la base da un pavimento umido o poco resistente.
- Ventilazione: conformarsi alla regolamentazione vigente per quanto concerne le ventilazioni alta e bassa.

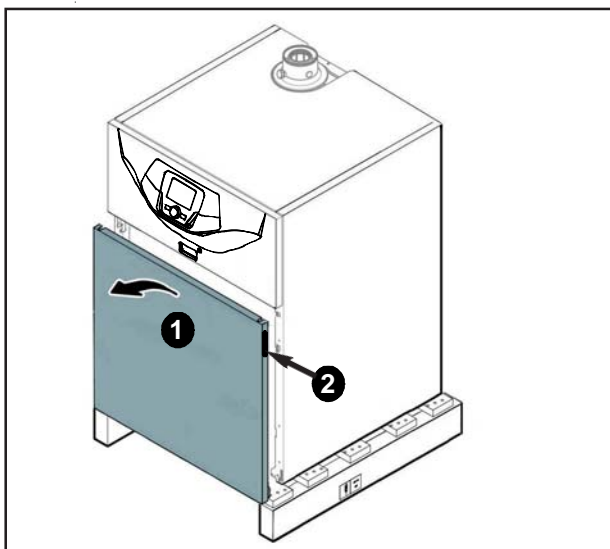
### 9.1 Disimpegni minimi (mm)

- Le dimensioni riportate sull'immagine qui accanto sono dei valori raccomandati che consentono un accesso corretto per le operazioni di manutenzione periodiche.
- \* In opzione dei kit di raccordo destro - sinistro - sotto consentono di ridurre questo ingombro.

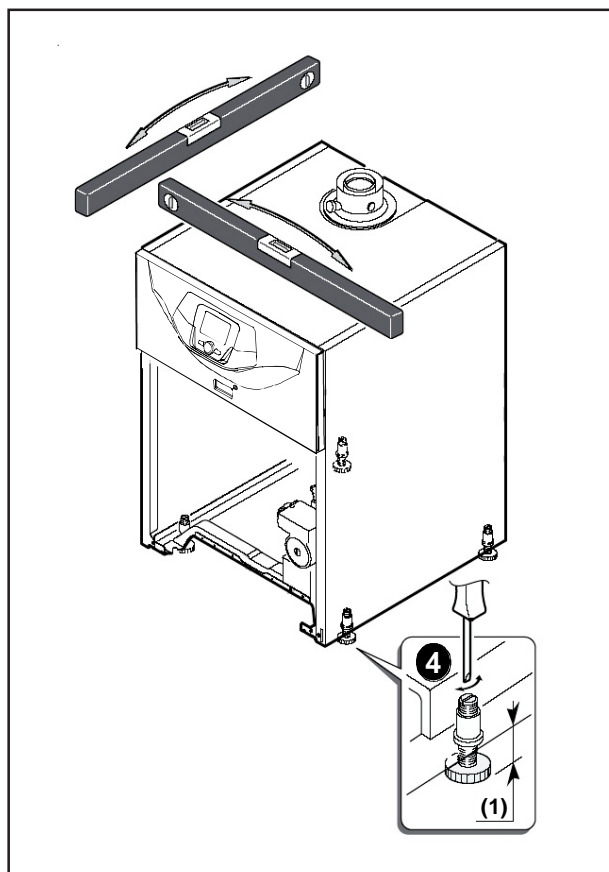


### 9.2 Posa della caldaia

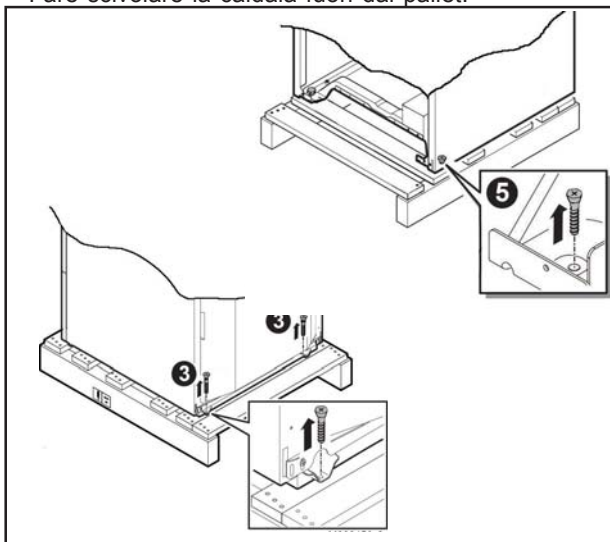
- Tirare il pannello frontale **1** in avanti con le maniglie **2**



- Posizionare la caldaia a livello con l'aiuto dei piedi regolabili **4**  
(1) Range di regolazione: da 5,5 a 16 mm
- Rimontare il pannello frontale

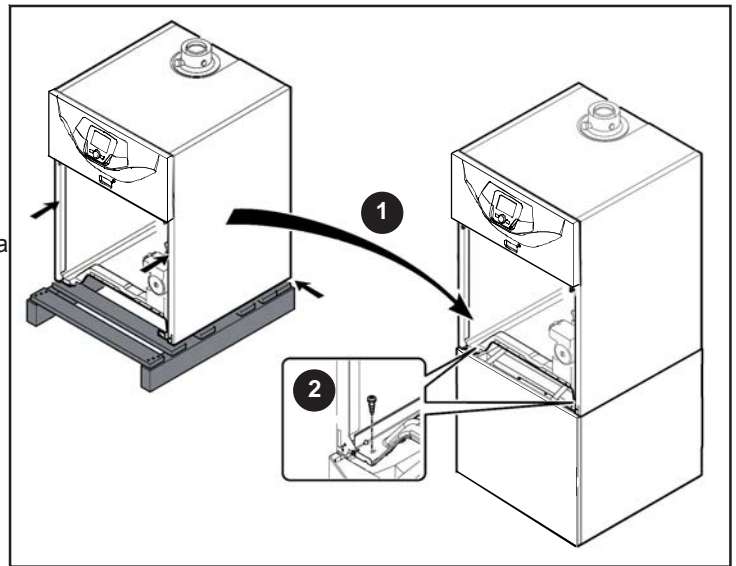


- Svitare le 3 viti di fissaggio, 2 sul retro e 1 nella parte anteriore destra **5** con l'aiuto di un cacciavite a croce.
- Fare scivolare la caldaia fuori dal pallet.



### 9.3 Montaggio della caldaia / preparatori ACS

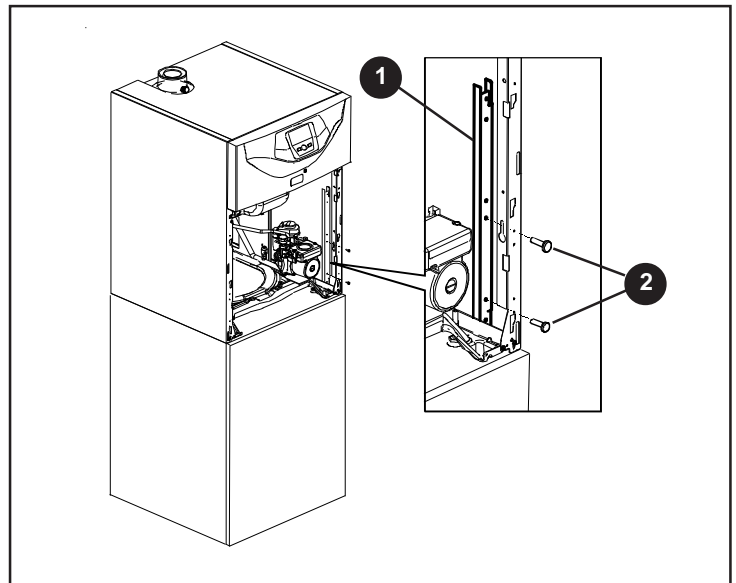
- Posizionare l'accumulo ACS (vedere il manuale dell'accumulo ACS),
- Posare la caldaia (vedere capitolo 7.2),
- Posare la caldaia sull'accumulo ACS **1**
- Posizionare le 2 viti (fornite all'interno del sacchetto accessori), nella parte anteriore per fissare la caldaia sull'accumulo ACS **2**



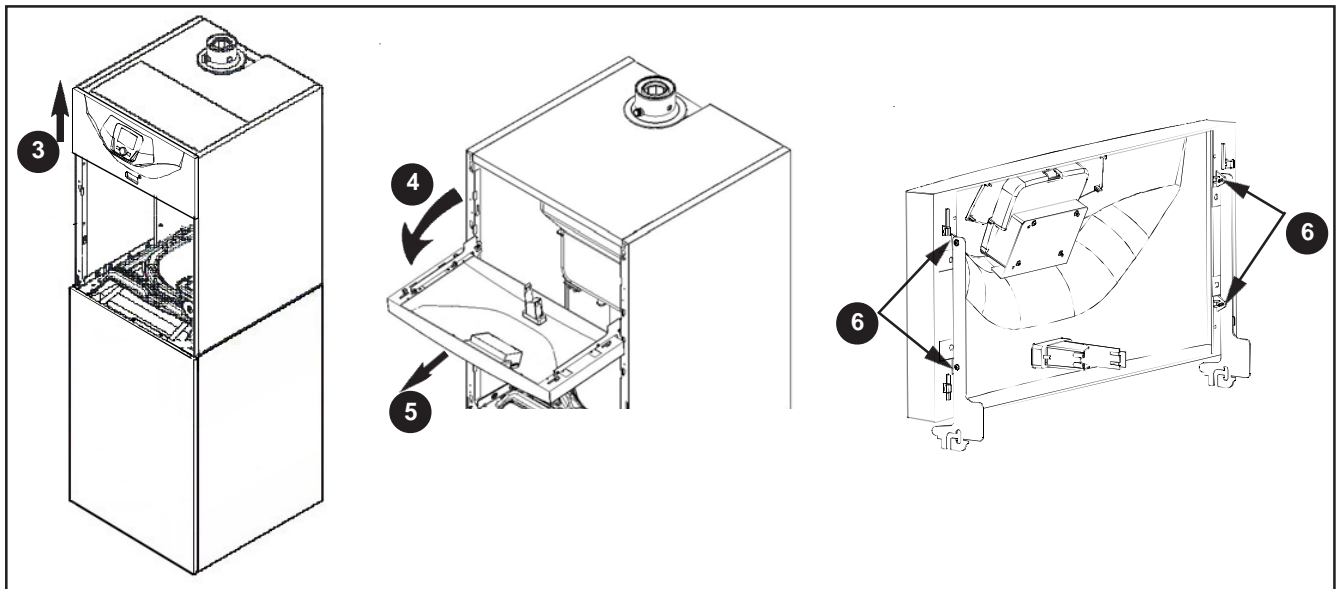
### 9.4 Cambiamento di posizione del pannello (con preparatori 160 SL - 220 SHL)

Il pannello può essere messo in posizione bassa per migliorare la visibilità.

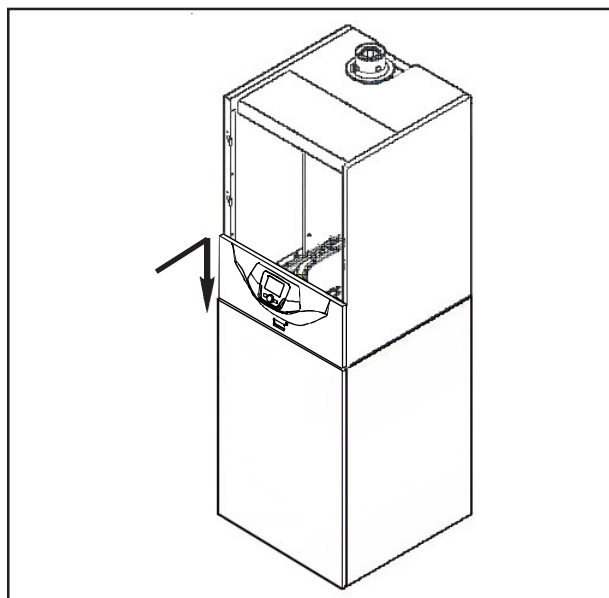
- Rimuovere il pannello frontale vedere §7.2,
- Rimuovere il rinforzo **1** svitando le 2 viti **2**



- Sollevare il pannello **3**, farlo ruotare **4** e liberarlo **5**
- Rimuovere i 2 ganci svitando le 4 viti **6**



- Abbassare il pannello e posizionarlo nella parte bassa della caldaia nelle scanalature previste a tal fine,
- Rimontare il pannello frontale nella parte superiore.



### 9.5 Collegamento all conduttura del gas

- L'alimentazione gas è posizionata sul retro della caldaia.
- Il collegamento del circuito del gas viene realizzato per mezzo di un raccordo gas filettato 1/2" maschio.
- Prima del collegamento della caldaia si raccomanda di eseguire un soffiaggio all'interno delle condutture per eliminare i corpi estranei che, all'apertura del gas, potrebbero introdursi all'interno degli organi di regolazione compromettendone il funzionamento.
- I gas contengono spesso in sospensione delle impurità solide che possono nuocere al corretto funzionamento degli organi di sicurezza bruciatore.
- In questa eventualità noi raccomandiamo il montaggio di un filtro tra il contatore e la caldaia, il più vicino possibile a quest'ultima.
- La perdita di carico tra il contatore e la caldaia deve essere inferiore a 3 mbar (caldaia in funzione).

**Posizionare un rubinetto gas (non fornito\*) da montare a cura dell'installatore sull'alimentazione della caldaia, in una posizione accessibile all'utente.**

***Il mancato rispetto di queste raccomandazioni implica l'annullamento della garanzia.***

\* Questo rubinetto è incluso nelle opzioni kit di raccordo

### 9.6 Raccordo circuito di riscaldamento

- Si consiglia di installare, sul circuito di riscaldamento, due rubinetti di arresto per consentire, in caso d'interventi importanti sulla caldaia, di operare senza la necessità di spurgare tutto l'impianto di riscaldamento.
- In caso di raccordo su vecchi impianti si raccomanda di installare sulla conduttura di ritorno della caldaia, un vaso di decantazione destinato a raccogliere i depositi di fango provenienti da questo impianto.
- Il tubo di evacuazione dei condensati deve essere collegato al sistema di evacuazione delle acque di scarico.

### 9.7 Collegamento del condotto d'evacuazione della condensa

- Collegare il condotto conformemente alla normativa vigente.
- Inclinare il condotto d'evacuazione in funzione di 30 mm per metro minimi, con una lunghezza orizzontale massima di 5 metri.
- E' vietato spurgare l'acqua di condensa all'interno della grondaia.
- Il pH della condensa deve risultare compreso tra 2 e 3. Realizzare i raccordi utilizzando materiali idonei.
- Il tubo d'evacuazione della condensa deve essere collegato alla rete di evacuazione delle acque reflue.



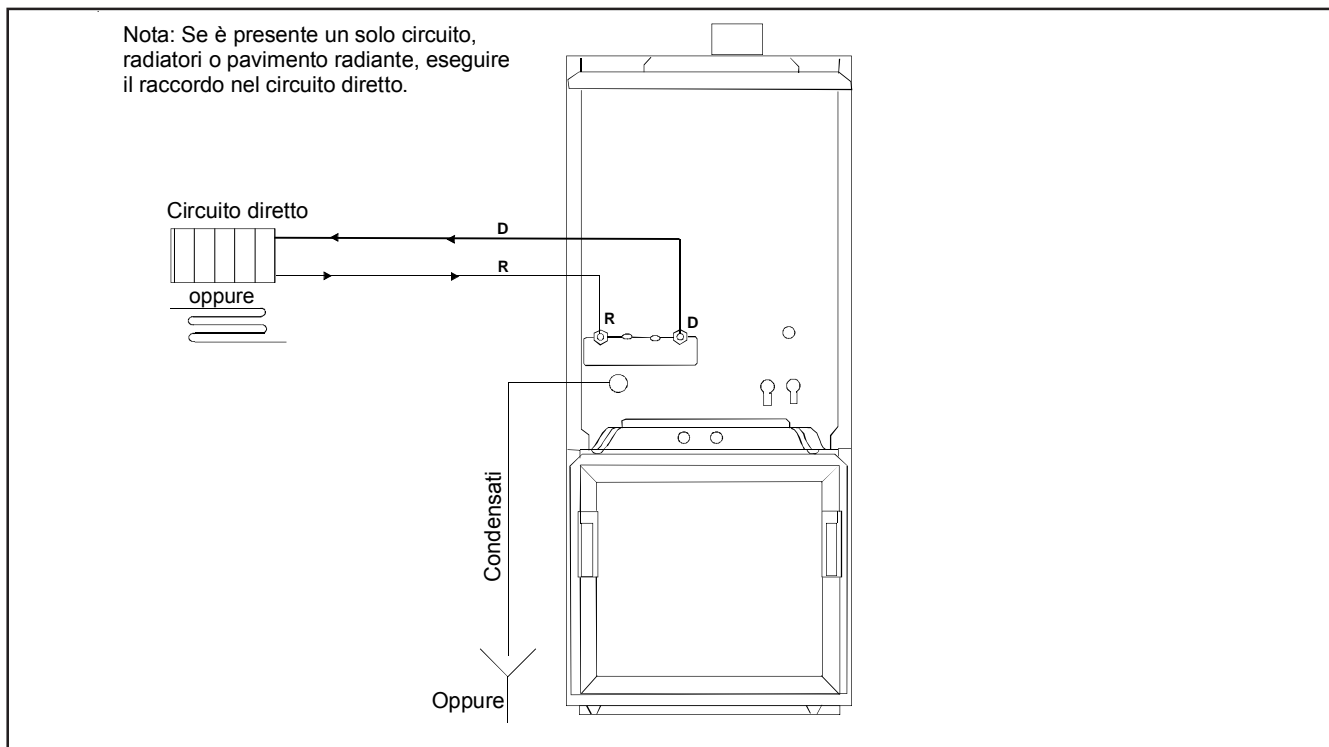
#### **Attenzione**

Assicurarsi che il condotto d'evacuazione della condensa sia protetto contro il gelo.

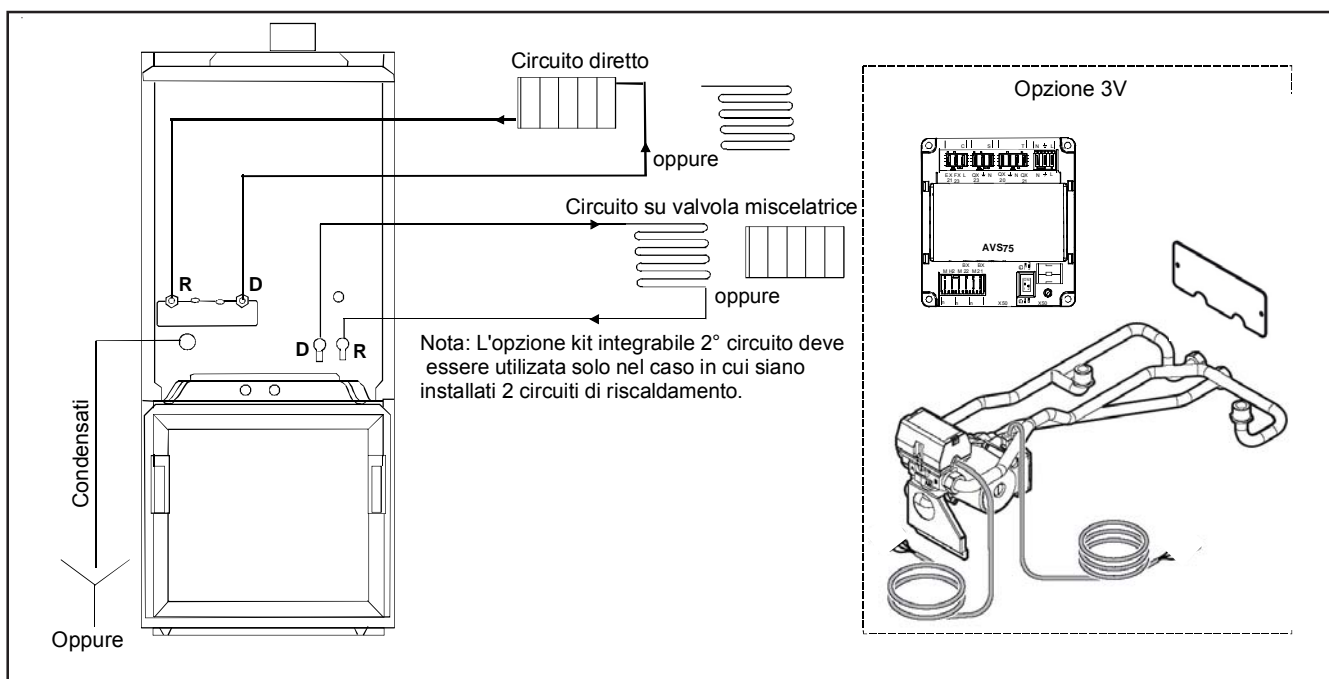
### 9.8 Collegamento del circuito sanitario (versione con accumulo ACS)

- L'arrivo dell'acqua fredda all'accumulo deve comprendere un dispositivo di sicurezza (non fornito\*) tarato a 7 bar il più vicino possibile all'accumulo.
- Se la pressione di alimentazione supera l'80% della taratura della valvola o del gruppo di sicurezza (es: 5,5 bar per un gruppo di sicurezza a 7 bar), un riduttore di pressione deve essere installato a monte dell'accumulo ACS.

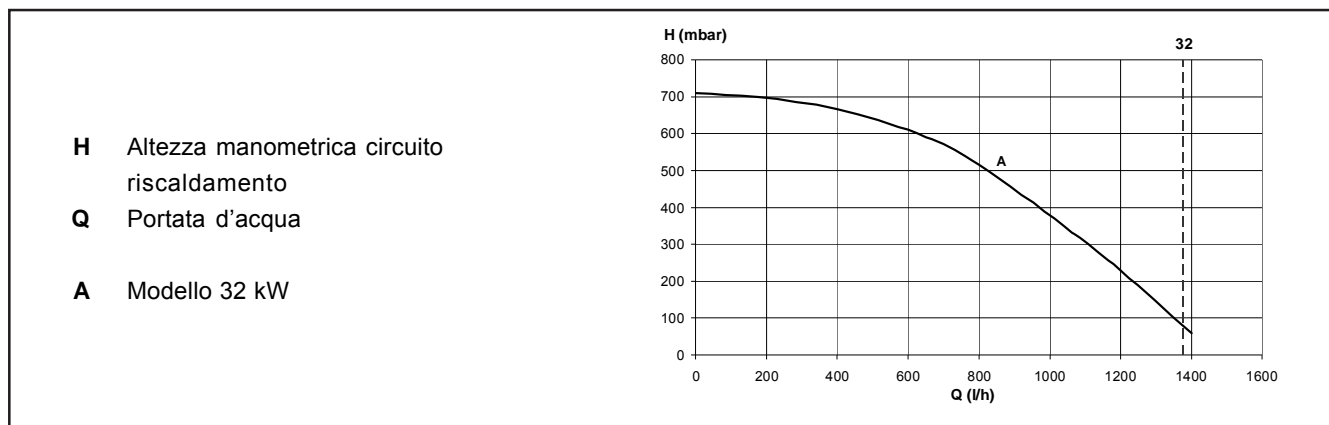
**9.9 Schema di collegamento del circuito riscaldamento (un solo circuito di riscaldamento)**  
(vedere la nota regolazione per l'impostazione dei parametri)



**9.10 Schema idraulico con opzione kit integrabile 2° circuito su valvola a 3 vie**  
(vedere la nota regolazione per l'impostazione dei parametri)



**9.11 Pressione residua**



# 10 CONDOTTI DI EVACUAZIONE -ASPIRAZIONE

## 10.1 Installazione dei condotti di evacuazione ed aspirazione

- La caldaia può essere installata facilmente e rapidamente grazie agli accessori forniti, dei quali forniamo una spiegazione in seguito. All'origine, la caldaia è prevista per essere collegata a un condotto di evacuazione /aspirazione di tipo coassiale, verticale od orizzontale.

### Raccomandazioni per le tipologie d'impianto:

**Tipo C** Apparecchio per il quale il circuito di combustione (alimentazione ad aria, camera di combustione, scambiatore di calore ed evacuazione dei prodotti della combustione) è a tenuta rispetto al locale nel quale è installato.

**C<sub>33</sub>** Apparecchio di tipo C destinato a essere collegato a un terminale verticale, che ammette l'aria fresca per il bruciatore e respinge i prodotti della combustione verso l'esterno. Gli orifizi del terminale sono sufficientemente vicini per essere soggetti a condizioni di vento simili. Il ventilatore è situato a monte della camera di combustione.

**C<sub>13</sub>** Apparecchio di tipo C destinato a essere collegato a un terminale orizzontale, che ammette l'aria fresca per il bruciatore e respinge i prodotti della combustione verso l'esterno. Gli orifizi del terminale sono sufficientemente vicini per essere soggetti a condizioni di vento simili. Il ventilatore è situato a monte della camera di combustione.

**C<sub>63</sub>** (C<sub>13</sub>, C<sub>33</sub>) Apparecchio di tipo C destinato a essere collegato a un sistema di presa d'aria di combustione e di evacuazione dei prodotti della combustione approvato e venduto separatamente. In altri termini, se i condotti di evacuazione e di aspirazione installati non sono forniti dal fabbricante della caldaia, devono essere omologati per questo tipo di utilizzo e avere una perdita di carico massima di 100 Pa. I condotti devono essere omologati per questo tipo di utilizzo e per una temperatura superiore a 100°C.

**C<sub>53</sub>** Apparecchio di tipo C. I terminali per l'aspirazione dell'aria comburente e per l'evacuazione dei prodotti della combustione non devono essere previsti su muri opposti dell'edificio.

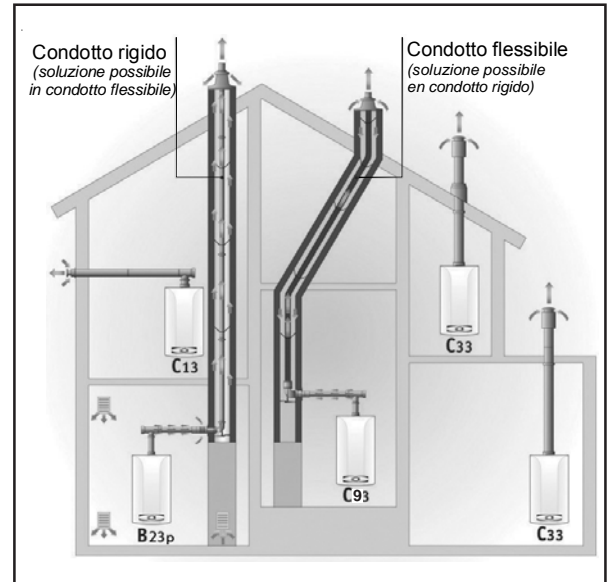
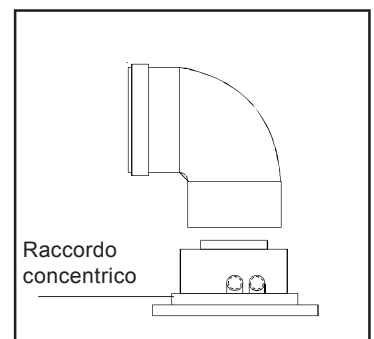
**Tipo B** Apparecchio che è destinato a essere collegato a un condotto di evacuazione dei prodotti della combustione verso l'esterno del locale nel quale è installato. L'aria di combustione viene prelevata direttamente all'interno del locale.

**B<sub>23p</sub>** Apparecchio di tipo B, senza taglia-tiraggio comprendente un ventilatore a monte della camera di combustione. La caldaia è destinata a essere collegata a un sistema di evacuazione dei prodotti di combustione che è concepito per funzionare in pressione positiva.

**AVVERTENZA:** Per garantire la sicurezza del funzionamento occorre che i condotti dei fumi siano correttamente fissati al muro per mezzo di staffe di fissaggio.

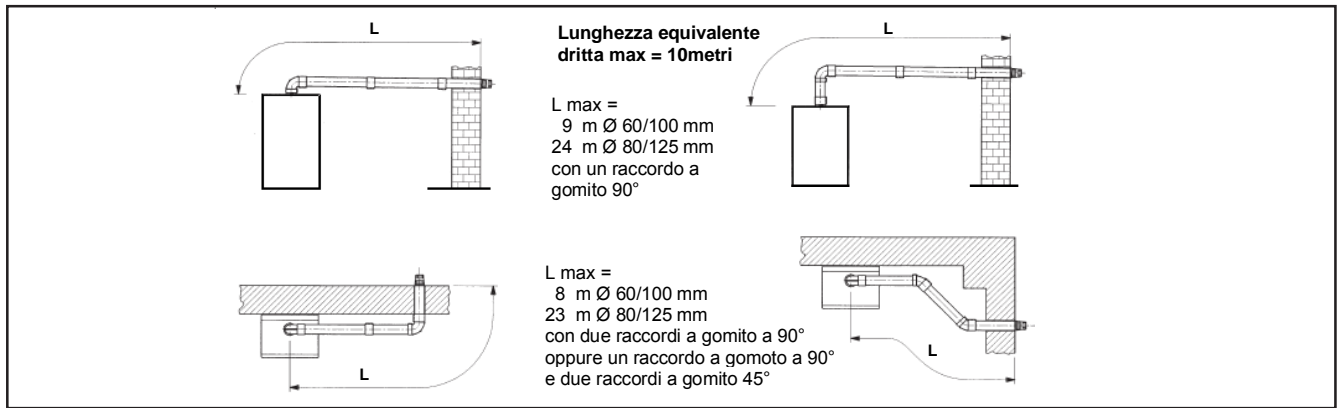
## 10.2 Condotto d'evacuazione - aspirazione coassiale (concentrica)

- Il raccordo a gomito concentrico a 90° consente di collegare la caldaia ai condotti d'evacuazione e aspirazione in qualsiasi direzione grazie alla sua possibilità di ruotare a 360°. Può essere ugualmente usato come un raccordo a gomito supplementare.
- In caso d'impianto tipo C13, il condotto di evacuazione-aspirazione deve fuoriuscire dal muro di almeno 18 mm al fine di consentire il posizionamento della chiavarda al muro, per evitare le infiltrazioni d'acqua.
- **La pendenza minima di questi condotti verso la caldaia deve essere di almeno 1 cm per metro di lunghezza.**
- **L'installazione di un raccordo a gomito di 90° riduce la lunghezza totale del condotto di 1 metro.**
- **L'installazione di un raccordo a gomito di 45° riduce la lunghezza totale del condotto di 0,5 metri.**

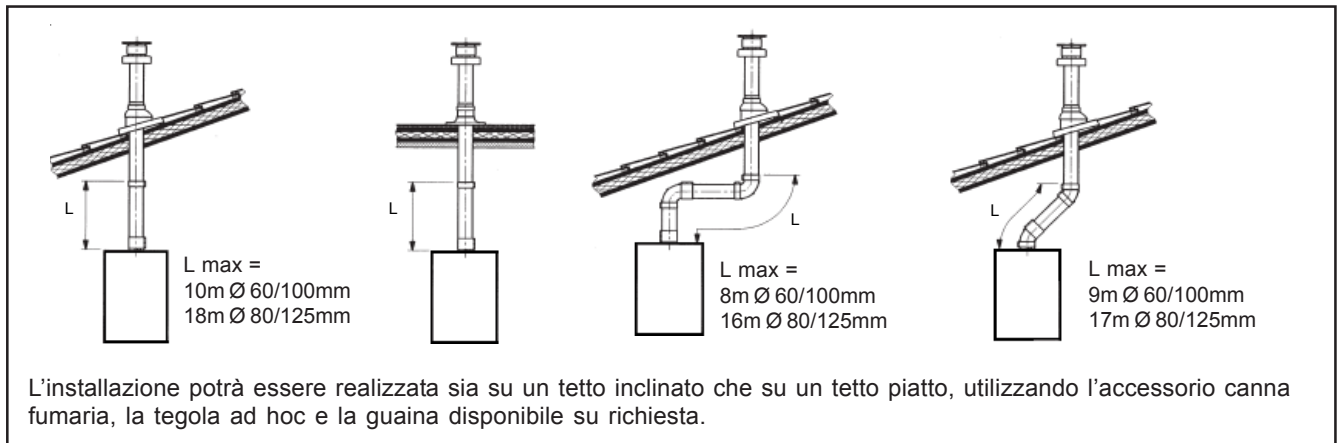


### 10.3 Installazione con dei condotti orizzontali concentrici C<sub>13</sub>

Prestare attenzione a non orientare l'uscita del condotto d'evacuazione dei prodotti di combustione verso una zona abitata.



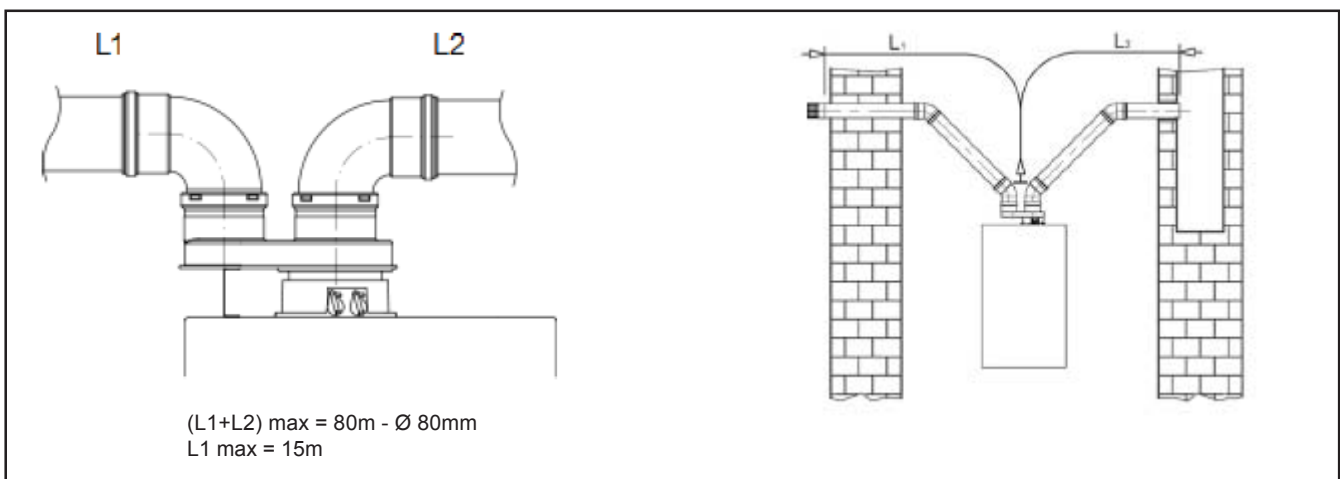
### 10.4 Installazione con dei condotti verticali concentrici C<sub>33</sub>



### 10.5 Installazione con dei condotti separati C<sub>53</sub>

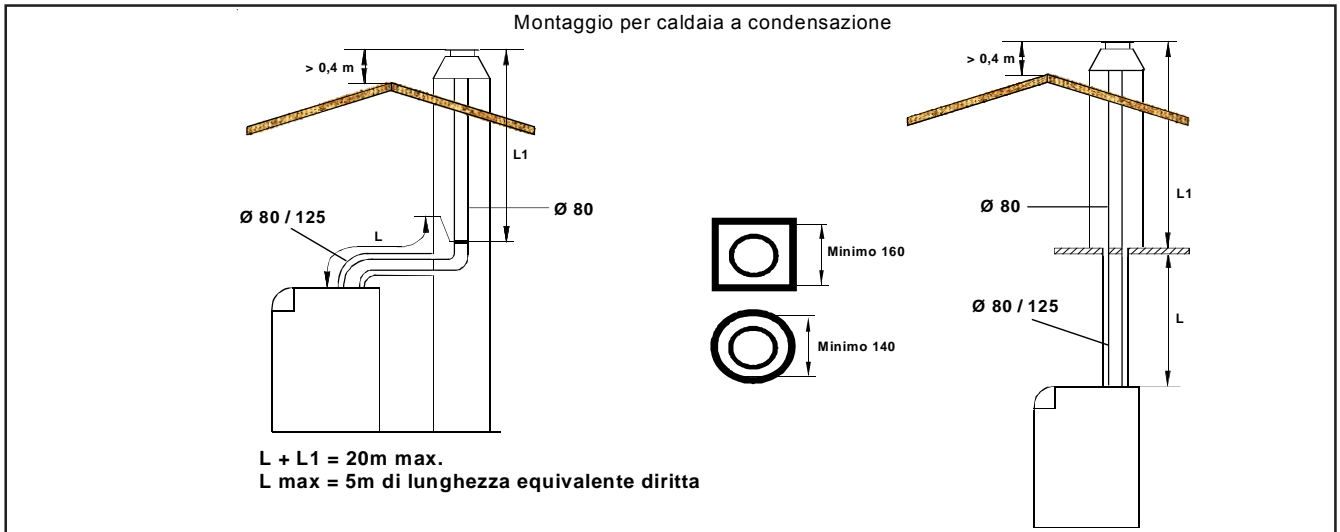
Per installazioni particolari dei condotti di scarico/aspirazione dei fumi, è possibile utilizzare l'accessorio sdoppiatore singolo fornito come accessorio. Questo accessorio, infatti, consente di orientare lo scarico e l'aspirazione in qualsiasi direzione grazie alla possibilità di rotazione a 360°. Questo tipo di condotto permette lo scarico dei fumi sia all'esterno dell'edificio, sia in canne fumarie singole. L'aspirazione dell'aria comburente può essere effettuata in zone diverse rispetto a quelle dello scarico. Il kit sdoppiatore è fissato sulla torretta (100/60 mm) della caldaia e consente all'aria comburente e ai fumi di scarico di entrare/uscire da due condotti (80 mm) separati. Per maggiori informazioni leggere le istruzioni di montaggio che accompagnano l'accessorio stesso.

- L'inserimento di una curva a 90° riduce la lunghezza totale del condotto di 0,5 metri.
- L'inserimento di una curva a 45° riduce la lunghezza totale del condotto di 0,25 metri.
- La prima curva 90° non rientra nel calcolo della lunghezza massima disponibile.



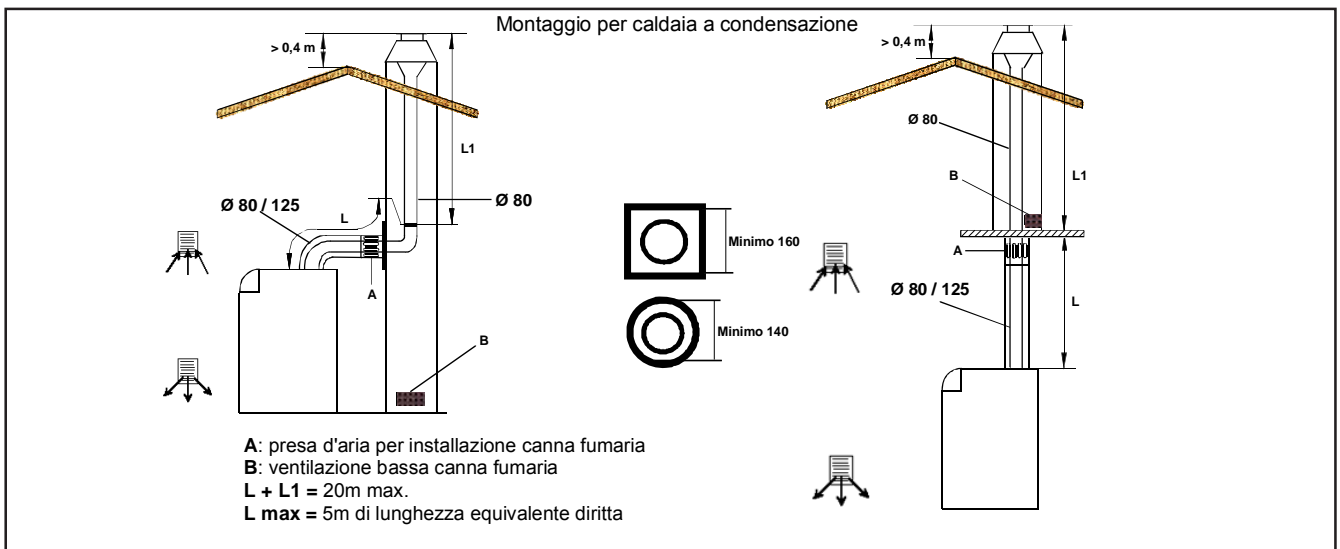
### 10.6 Installazione con dei condotti concentrici nel locale caldaie e condotti singoli nella canna fumaria verticale C<sub>93</sub> (anticamente C<sub>33</sub> rinnovamento)

- Posizionare l'adattatore fumi Ø 60/100 -80/125
- Collegare la caldaia nel condotto Ø 80 / 125 rigido fino alla canna fumaria.
- La canna fumaria deve essere tubata nel condotto Ø 80 rigido o flessibile.



### 10.7 Installazione con dei condotti concentrici nel locale caldaie e condotti singoli nella canna fumaria verticale B<sub>23p</sub>

- Posizionare l'adattatore fumi Ø 60/100 -80/125
- Collegare la caldaia nel condotto Ø 80 / 125 rigido fino alla canna fumaria.
- Posizionare la presa d'aria.
- La canna fumaria deve essere tubata nel condotto Ø 80 rigido o flessibile.



**Attenzione:** Al momento della messa in servizio e dei controlli annuali, verificare che i condotti a ventosa siano ben calettati. Verificare che non vi sia ricircolo dei prodotti della combustione nella presa d'aria. Con l'aiuto di un analizzatore di combustione, misurare nei punti di misurazione dei condotti che non vi sia CO e CO<sub>2</sub> nell'aria pulita.

### 10.8 Accessori di fumisteria

L'elenco degli accessori di fumisteria autorizzati è riportato nel nostro catalogo.

Decliniamo qualsivoglia responsabilità in caso di utilizzo di accessori di fumisteria diversi da quelli riportati nel nostro catalogo.



# 11 COLLEGAMENTI ELETTRICI-REGOLAZIONE



Prima di eseguire qualsiasi intervento sulla caldaia, scollegare l'alimentazione elettrica dall'apparecchio.



L'interruttore «Start/Stop» situato sul lato anteriore non interrompe l'alimentazione tra i morsetti 1 e 2. Quando l'interruttore è disattivato, verificare che non vi sia tensione tra i morsetti 5 e 6.

- La linea deve essere in grado di supportare un'intensità di 6,3 A sotto 230 V (50 Hz). Per accedere alle morsettiere di collegamento, rimuovere la parte superiore della caldaia e rispettare le indicazioni dello schema elettrico.
- Per l'alimentazione del pannello utilizzare un cavo a 3 conduttori Fase (marrone) - Neutro (blu) - Terra (verde/giallo) di tipo H05VV - F o H05RN - F.  
Rispettare le polarità indicate sui morsetti: fase (L), neutro (N) e terra (  $\perp$  )
- Effettuare i collegamenti elettrici dell'apparecchio conformemente a:
  - Le prescrizioni e le normative vigenti,
  - Le indicazioni dello schema elettrico consegnato con l'apparecchio,
  - Le raccomandazioni del presente manuale.

La sicurezza elettrica dell'apparecchio è raggiunta soltanto quando lo stesso è correttamente collegato ad un efficace impianto di messa a terra, eseguito come previsto dalle vigenti Norme di sicurezza sugli impianti (DM 22 gennaio 2008, n.37).

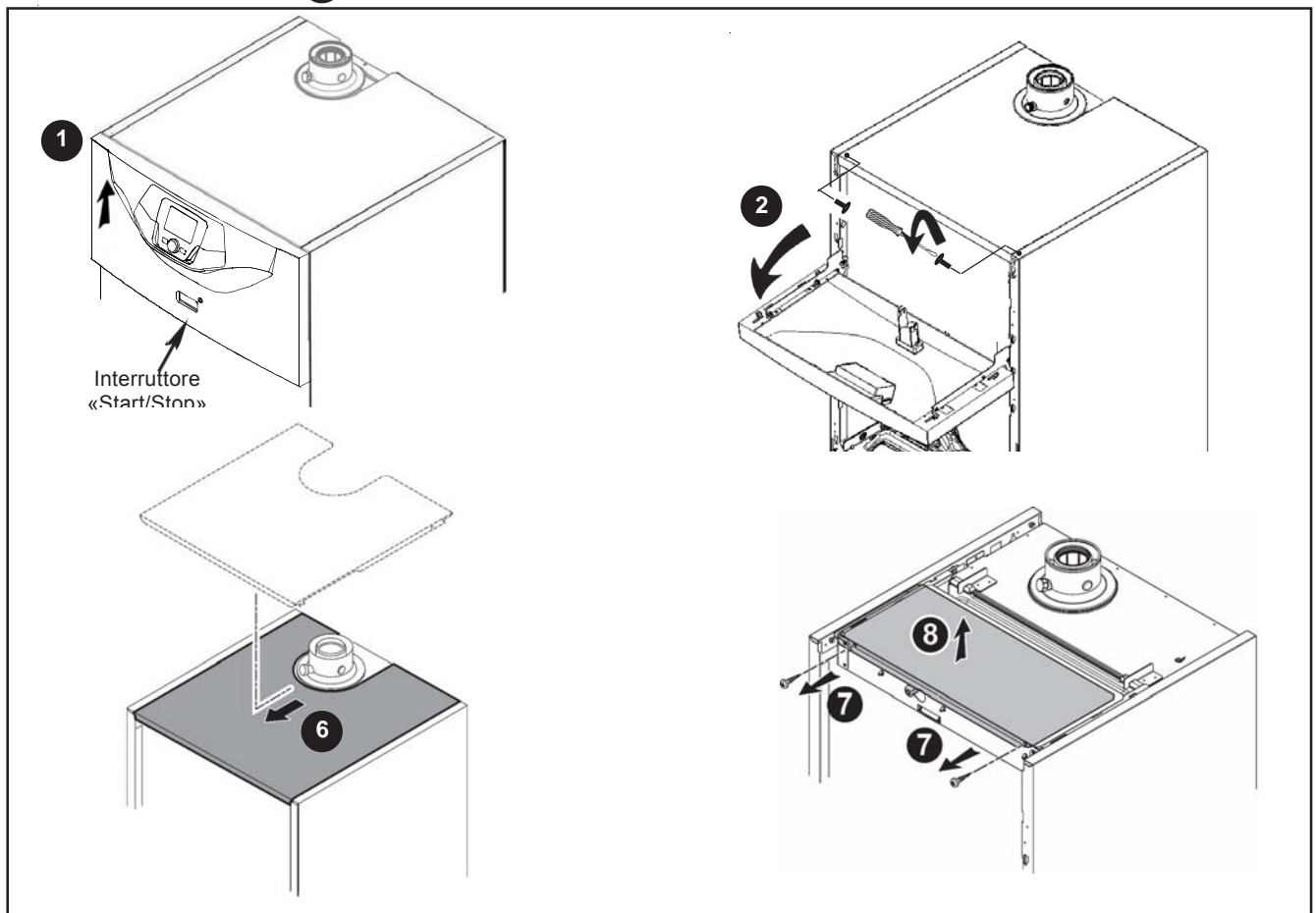
- La potenza disponibile per uscita deve essere di 220 W (1 A con coseno  $j = 0,8$ ). Se la carica supera uno di questi valori occorre ricollegare il comando con l'aiuto di contattore che non deve essere in nessun caso montato nel pannello di controllo. La somma delle correnti non deve superare 5 A.

I fusibili, di tipo rapido 2A, sono integrati all'interno della morsettiera di alimentazione (rimuovere il porta-fusibile nero per procedere al controllo e/o sostituzione).

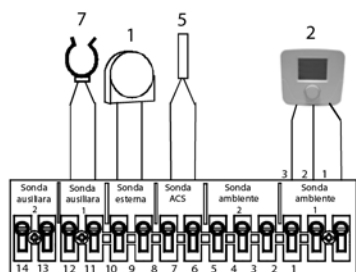
Il cavo di alimentazione e tutti i cavi di collegamento del modulo di regolazione e della valvole di zona devono essere inguainati e fatti passare all'interno della fascetta serracavi prevista a tal fine.

## Accesso alla morsettiera di collegamento:

- Rimuovere il pannello frontale della caldaia,
- Sollevare la facciata del pannello **1** e farla ruotare **2**  
Rimuovere le 2 viti di fissaggio della parte superiore
- Tirare la parte superiore **6** in avanti e sollevarla per rimuoverla
- Rimuovere le 2 viti **7** di fissaggio della maschera
- Rimuovere la maschera **8**

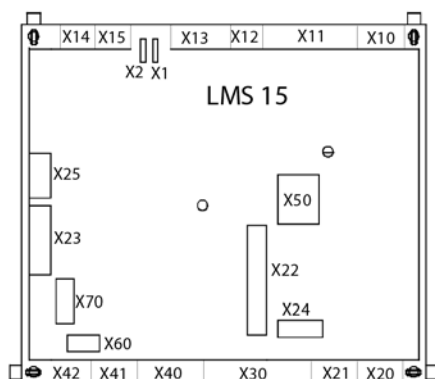


- Collegamento della sonda esterna (fornita) sui morsetti 9-10

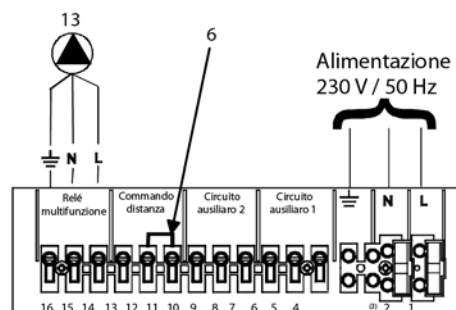


M2

- 1 Sonda esterna via filo QAC 34
- 2 Sonda ambiente via file (opzione)
- 5 Sonda ACS (versione con accumulo ACS)
- 6 Raccordo termostato ambiente
- 7 Sonda scambiatore di calore a piastre (versioni con accumulo HL-SHL)
- 13 Pompa sanitairia (versioni con accumulo HL-SHL)



- Collegamento dell'alimentazione rispettare la polarità fase-neutro  
L = fase (marrone)  
N = neutro (blu)  
⏏ = terra (verde/giallo)



M1

Vedere il manuale d'installazione e configurazione parametri regolazione per il cablaggio e le regole in base ai tipi di impianto.

# 12 RIEMPIMENTO DELL'IMPIANTO

## 12.1 Riempimento del circuito di riscaldamento



### Nota

Prima di procedere al riempimento dell'impianto, eseguire il risciacquo. Fare riferimento al capitolo 8.2 relativamente alla qualità dell'acqua.

1. Riempire l'impianto di riscaldamento fino al raggiungimento di una pressione compresa tra 1,5 e 2 bar (0,15 e 0,2 MPa).
2. Controllare la tenuta dei collegamenti idraulici.
3. Spurgare completamente il circuito di riscaldamento per un funzionamento ottimale.

## 12.2 Riempimento del circuito acqua calda sanitaria (a seconda della versione)

Disareare accuratamente il preparatore ECS e la rete di distribuzione onde evitare rumori e urti generati dall'aria presente in movimento nelle tubazioni in sede di aspirazione dell'acqua.

1. Riempire completamente il preparatore ECS utilizzando il tubo d'arrivo dell'acqua fredda lasciando aperto il rubinetto dell'acqua calda. Richiedere il rubinetto solo una volta che l'acqua scorra regolarmente senza produrre alcun rumore o urto all'interno della tubazione.
2. Disareare quindi tutte le tubazioni dell'acqua calda aprendo i rubinetti corrispondenti.

## 12.3 Riempimento del sifone



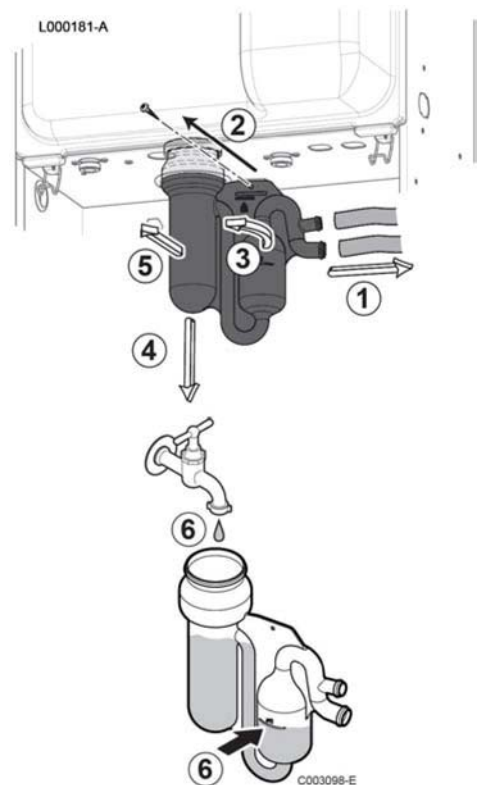
### Pericolo

In caso di funzionamento a sifone vuoto, prodotti di combustione saranno rilasciati nel locale ove è installata la caldaia.

Riempire il sifone d'evacuazione dalla condensa utilizzando il condotto dei fumi con acqua prima di avviare la caldaia.

Oppure

1. Smontare le tubazioni **1**
2. Svitare la vite di fissaggio **2**
3. Ruotare il sifone per allentarlo **3**
4. Smontare il sifone **4** e **5**
5. Riempire il sifone d'acqua fino al livello indicato **6**



# 13 MESSA IN SERVIZIO

## 13.1 Premesse

La messa in funzione della caldaia permette di passare in rassegna le diverse impostazioni e verifiche da realizzarsi per l'avvio della caldaia in tutta sicurezza, e di garantirne il corretto funzionamento.

La messa in funzione della caldaia si realizza in sede di primo utilizzo, dopo un prolungato periodo d'inutilizzo o a fronte di modifiche significative apportate all'impianto.

## 13.2 Punti da verificare prima della messa in funzione

- Verificare che il tipo di gas somministrato corrisponda ai dati riportati sulla targhetta segnaletica della caldaia (la caldaia viene fornita preimpostata per il funzionamento a metano G20 e per i gas G25 e G31, si veda capitolo 13.5),



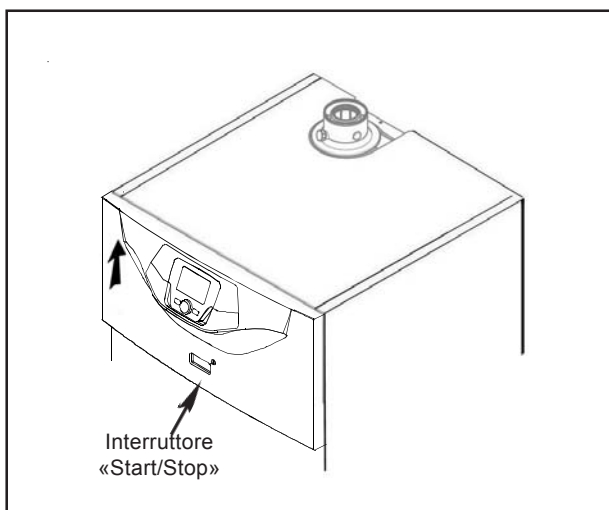
### Attenzione

Se la fornitura di gas non corrisponde ai gas riportati sulla targhetta segnaletica della caldaia, non procedere alla messa in funzione della stessa.

- Verificare la tenuta della rete del gas.
- Controllare il circuito idraulico.
- Controllare la pressione dell'acqua nell'impianto di riscaldamento.
- Riempire il sifone.
- Verificare i collegamenti elettrici del termostato, nonché quelli degli ulteriori componenti esterni.
- Verifica dello stato, natura e geometria del condotto dei fumi dell'apparecchio.

## 13.3 Messa in servizio:

- Aprire il rubinetto del gas,
- Mettere la caldaia sotto tensione attivando l'interruttore «Start/Stop»,
- Attivare la funzione spurgo della regolazione (vedere manuale di installazione regolazione capitolo «funzioni speciali»).
- Parametrizzare la regolazione (possibile in modalità stand-by) vedere il manuale d'installazione e configurazione parametri regolazione.
- Codici d'errore: vedere il manuale d'installazione e configurazione parametri regolazione.
- Effettuare un controllo della combustione (vedere capitolo 10.3).



### 13.4 Controllo della combustione

Questa caldaia è munita di un dispositivo «GAC» che controlla costantemente la combustione e la gestione della valvola del gas. Questo dispositivo non necessita di alcuna regolazione della valvola.

La caldaia è fornita e regolata per i gas naturali G20-G25

Per questi gas è sufficiente realizzare un controllo della combustione

Nel caso del gas tipo G31 effettuare le modifiche descritte nel capitolo 10.5.


Per controllare la combustione, attivare la funzione di ripulitura dalla fuliggine sulla scatola di regolazione:

- Premere contemporaneamente i tasti  **A** e **C** per almeno 6 secondi.


 **B** Selezionare la funzione ripulitura dalla fuliggine.

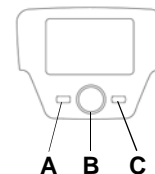
La funzione si avvia. Il display mostra «Avvio». Il simbolo  appare

Accertarsi che la funzione sia regolata a «Carico cald, max» o «Pieno carico».

In caso contrario,  **B** quindi  **B** per regolarla.

Per interrompere la funzione, ripetere la procedura. Quando la funzione è disattivata

il display mostra «Stop». Il simbolo  scompare.

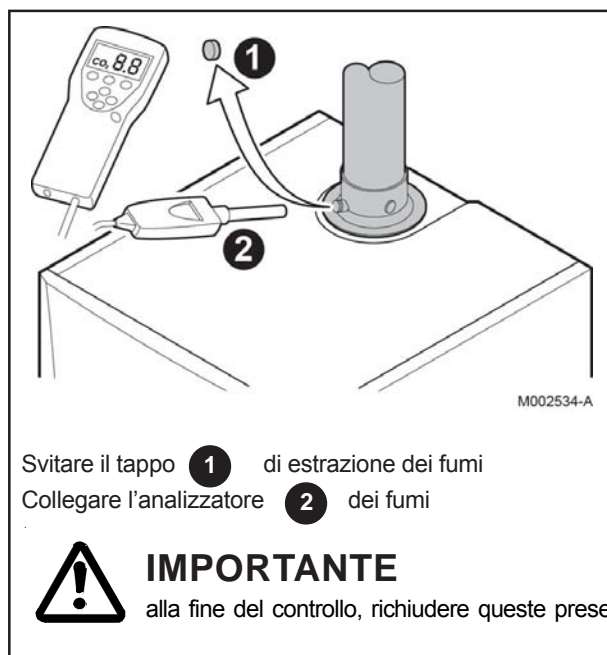


Le misurazioni si effettuano con il cassone di tenuta chiuso.

La caldaia è dotata di due prese destinate a tale uso specifico sul raccordo concentrico. Una presa è collegata al circuito di evacuazione dei fumi e consente di rilevare l'igiene dei prodotti di combustione nonché il rendimento della combustione. L'altra è collegata al circuito d'aspirazione dell'aria comburente all'interno del quale si può controllare la rimessa in circolo eventuale dei prodotti di combustione nel caso di condotti coassiali. Nella presa collegata al circuito dei fumi si possono rilevare i seguenti parametri:

- Temperatura dei prodotti di combustione,
- Concentrazione del biossido di carbonio (CO<sub>2</sub>),
- Concentrazione del monossido di carbonio (CO),

La temperatura (<90°C), nonché la presenza di CO / CO<sub>2</sub> nell'aria comburente devono essere rilevate nella presa collegata al circuito d'aspirazione dell'aria sul raccordo concentrico.



Modello	Potenza	Range di tenore in CO <sub>2</sub> ammissibile (%)		CO max (ppm)
		G20	G31	
32	Pn (100%)	8,5 a 9,6	9,2 a 10	< 250

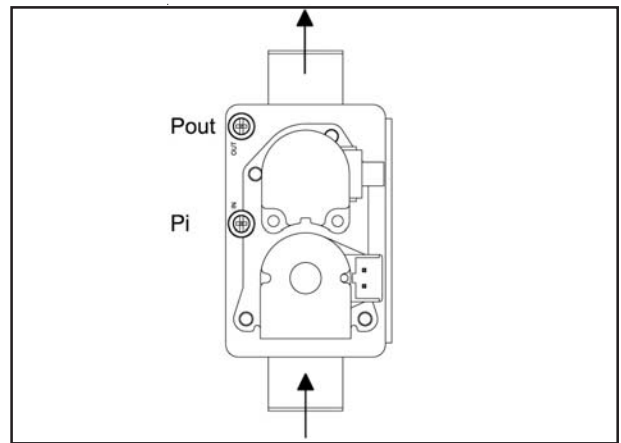
In occasione della prima messa in servizio il sistema tenta di adattarsi alla composizione del gas e può comportare dei valori di CO<sub>2</sub> - CO al di fuori dei range definiti. Se, dopo qualche ciclo, i valori sono sempre al di fuori dei range definiti, controllare i seguenti elementi:

- Verificare il valore della corrente di ionizzazione (vedere capitolo 12.4),
- Verificare la posizione dell'elettrodo di ionizzazione (vedere capitolo 12.3),
- Verificare che non vi sia ricircolo dei prodotti della combustione nell'aria comburente: se CO<sub>2</sub> > 0,5 %, controllare l'incastro dei condotti.

Durante il funzionamento normale, la caldaia effettua regolarmente dei cicli di autocontrollo della combustione. In questa fase, è possibile constatare, per degli intervalli di tempo molto brevi, dei picchi di CO superiori a 1000 ppm.

### 13.5 Controllo della pressione di alimentazione gas

<b>Pi</b>	Presenza di pressione alimentazione gas
<b>Pout</b>	Presenza di pressione gas al bruciatore

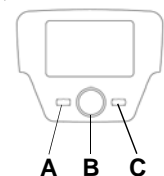


### 13.6 Procedura di sostituzione del gas

Questa operazione deve essere eseguita esclusivamente da un tecnico qualificato.  
Questa caldaia può funzionare con gas naturali (G20 – G25) o con gas propano (G31).

Per modificare il tipo di gas sulla scatola di regolazione, procedere nel modo seguente:

- Premere il tasto **C**
- Premere contemporaneamente i tasti **A** e **C** per almeno 6 secondi.
- **B** Selezionare il menu «messa in servizio» **B** per confermare.
- **B** Selezionare il menu «Sitherm Pro» **B** per confermare.



Modificare i seguenti parametri:

Menu	Riga	Parametro	Valore	Valor da configurare
Sitherm Pro	2720	Regolazione tipo di gas	OFF	ON
	2721	Tipo de gas	MET	GPL
	2720	Regolazione tipo di gas	ON	OFF

Modificare i parametri delle velocità:

Modelo	Menu	Riga	Parametro	Gas G20	Gas G31
32 kW	Cassetta di sicurezza bruciatore	9512	Velocità ventilazione inaccensione	3000	
		9524	Istruzione velocità rot. a portata min	1000	1250
		9529	Istruzione velocità rot. a portata max	7000	6500
	Caldaia	2441	Velocità massima vent. In risc.	7000	6500

- Incollare l'etichetta «Regolato Gas propano» sulla precedente.

Un ciclo completo di controllo viene lanciato automaticamente dopo un cambiamento del gas. Quest'ultimo dura circa 10 minuti.  
Realizzare il controllo della combustione dopo la fine del ciclo.

## 14 DISPOSITIVI DI REGOLAZIONE E DI SICUREZZA

Questo apparecchio è concepito conformemente alle norme e alle direttive europee e, in particolare, è dotato degli elementi seguenti:

- **Termostato di sicurezza**

Un termostato di sicurezza arresta la caldaia in caso di temperatura dell'acqua troppo elevata all'interno del circuito principale. E' obbligatorio individuare la causa del surriscaldamento prima di riattivare la caldaia.

### **E' VIETATO DISATTIVARE QUESTO DISPOSITIVO DI SICUREZZA**

- **Sonda fumi NTC**

Questo dispositivo è posizionato sullo scambiatore acqua-fumi.

La scheda elettronica del quadro di comando arresta la caldaia se la temperatura supera 110°C.

*N.B.: l'operazione di reinizializzazione è possibile solo quando la temperatura è inferiore a 90°C.*

### **E' VIETATO DISATTIVARE QUESTO DISPOSITIVO DI SICUREZZA**

- **Elettrodo di ionizzazione di fiamma**

L'elettrodo di rivelazione della fiamma garantisce la sicurezza in caso di interruzione di alimentazione del gas o di accensione errata del bruciatore. In questo caso la caldaia viene arrestata.

- **Dispositivo di controllo della pressione idraulica**

Questo dispositivo consente di avviare il bruciatore solo se la pressione dell'acqua è superiore a 0,5 bar.

- **Circolatore riscaldamento con post-circolazione**

Il comando elettronico consente al circolatore riscaldamento una post-circolazione di 3 minuti dopo l'arresto del bruciatore in modalità riscaldamento se il termostato ambiente richiede l'arresto del bruciatore.

- **Protezione antigelo**

Il sistema di gestione elettronico della caldaia include nella funzione riscaldamento o produzione di acqua calda sanitaria una protezione contro il gelo. Se la temperatura dell'acqua scende sotto i 6°C il bruciatore si mette in funzione al fine di raggiungere una temperatura di 30°C.

Questa funzione è disponibile solo se la caldaia è accesa, il gas aperto e con una corretta pressione dell'acqua.

- **Antibloccaggio del circolatore**

Se non viene ricevuta alcuna richiesta di riscaldamento o di produzione di acqua calda sanitaria per 24 ore, il circolatore si avvia automaticamente per 10 secondi per evitare il suo bloccaggio.

- **Antibloccaggio dalla valvola a 3 vie**

Se non viene ricevuta alcuna domanda di riscaldamento per 24 ore, la valvola a 3 vie effettua automaticamente 1 Sonda esterna via filo QAC 34

- **Valvola di sicurezza (circuito riscaldamento)**

Questo dispositivo consente di limitare la pressione del circuito riscaldamento a 3 bar.

*Non utilizzare la valvola per spurgare il circuito di riscaldamento.*

- **Circolatore riscaldamento con pre-circolazione**

Nel caso di una richiesta di calore in modalità riscaldamento, l'apparecchio può far funzionare il circolatore in pre-circolazione prima dell'accensione del bruciatore. Questa fase di pre-circolazione può durare qualche minuto in funzione della temperatura di funzionamento e delle condizioni d'installazione.

# 15 MANUTENZIONE - PULIZIA

**Occorre ricordare sempre che la pulizia annuale è obbligatoria.  
Le operazioni di manutenzione devono essere realizzate da un professionista qualificato.**

## 15.1 Premesse

- La manutenzione e la pulizia della caldaia devono essere obbligatoriamente realizzate almeno una volta all'anno ad opera di un professionista qualificato.
- Procedere al controllo dei fumi almeno una volta l'anno o prima, conformemente alla legislazione vigente.



### Attenzione

La manutenzione annuale dovrà essere realizzata conformemente al decreto del 15 settembre 2009 in materia di manutenzione annuale delle caldaie la cui potenza risulti compresa tra 4 et 400 kW. La certificazione dovrà essere obbligatoriamente rilasciata dal professionista all'utente finale.



### Attenzione

Gli interventi di manutenzione dovranno essere realizzati da un professionista qualificato.



### Pericolo

Staccare l'alimentazione elettrica prima di qualsiasi intervento sulle componenti interessate.



### Nota

Si raccomanda di sottoscrivere un contratto di manutenzione.



### Attenzione

Utilizzare esclusivamente parti di ricambio originali.

## 15.2 Controllo generale



### Nota

Prima di qualsiasi intervento, staccare l'alimentazione elettrica dall'interruttore generale a parete e chiudere il rubinetto del combustibile.

Verifiche generali:

- Controllare i collegamenti e i raccordi dei componenti idraulici.
- Controllare i condotti dei fumi.
- Controllare il corretto funzionamento delle valvole di sicurezza.
- Spurgare l'impianto di riscaldamento.
- Verificare il circuito d'alimentazione del combustibile della caldaia durante il funzionamento.
- Verificare l'aspetto della fiamma.

Verifica periodica:

- Verificare la pressione dell'acqua nell'impianto (minimo 1 bar a freddo). Pmax a freddo = 1,5, 2 bar a caldo.
- Verificare la presenza d'acqua spurgando: l'acqua deve essere rabboccata in via del tutto eccezionale. Laddove il rabbocco fosse necessario a più riprese, verificare la presenza di fuoriuscite.



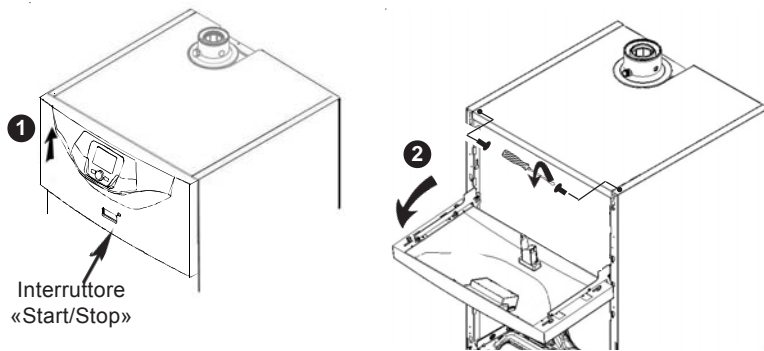
### Attenzione

Un rabbocco d'acqua fredda significativamente abbondante in una caldaia calda può comportare la distruzione della caldaia stessa.

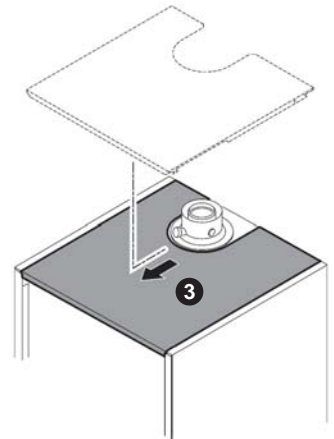


### 15.3 Posizione manutenzione del pannello

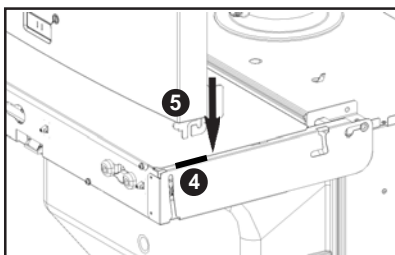
- Sollevare la facciata del pannello **1** e farla ruotare **2**  
Rimuovere le 2 viti di fissaggio della parte superiore



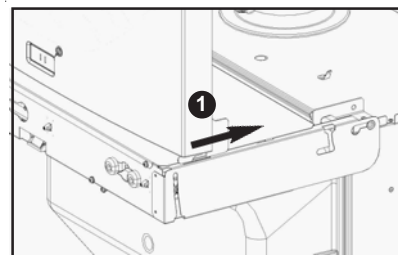
- Tirare la parte superiore **3** in avanti e sollevare quindi rimuoverlo



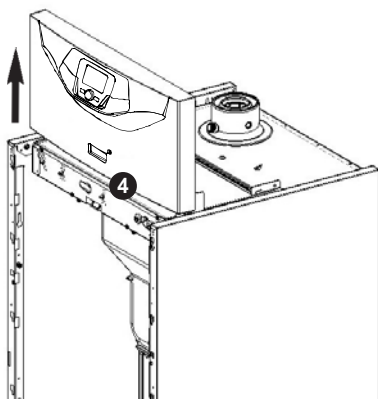
- Mettere il pannello sulla scatola **4** della caldaia, incastrare le linguette **5** nelle fessure della scatola



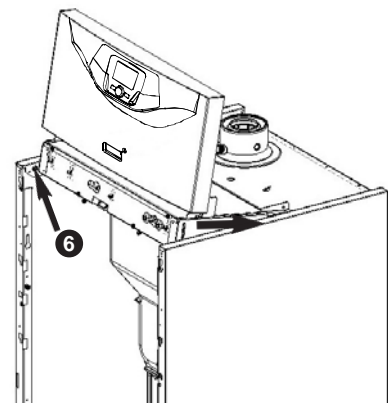
- Spingere il pannello **1** verso il retro



- Sollevare la scatola **4** al massimo



- Spingerlo a fondo verso il retro e posare la scatola sui pulsanti **6**



## 15.4 Controllo

### Sorveglianza periodica

- Verificare la pressione dell'acqua dell'impianto con il manometro (1 bar a freddo minimo). Pmax a freddo 1,5 bar, 2 a caldo.
- Accertarsi del pieno d'acqua spurgando: è raro che occorra rimettere dell'acqua; se la necessità di aggiungerla diventa frequente potrebbe esserci una perdita da individuare.

**Attenzione: Un'aggiunta di acqua fredda troppo importante nella caldaia può danneggiarla.**

### Controllo della valvola

- La valvola riscaldamento e la valvola acqua sanitaria (modelli con preparatore ACS) devono essere manovrate al fine di accertarsi del loro corretto funzionamento.

### Controllo dell'elettrodo di accensione e dell'elettrodo di ionizzazione

Se uno degli elettrodi non risulta conforme, sostituirlo. In caso di sostituzione dell'elettrodo di ionizzazione, è obbligatorio eseguire una reinizializzazione del test di deriva (vedere capitolo 12.4).

### Controllo dei condotti dei fumi

verificare che l'incastro dei condotti sia saldo. Verificare che non vi sia ricircolo dei prodotti di combustione nella presa d'aria.

**In caso di crepe o fuoriuscite d'acqua, sostituire il sifone.**

### Controllo del sifone e del condotto d'evacuazione dei condensati

Controllare il livello del sifone, pulirlo se necessario. In caso di crepe o fuoriuscite d'acqua, sostituire il sifone.

**Controllo della combustione (vedere capitolo 10.3)**

### Controllo dello stato del bruciatore

In caso di rottura o avaria del bruciatore, procedere tassativamente alla sostituzione dello stesso.

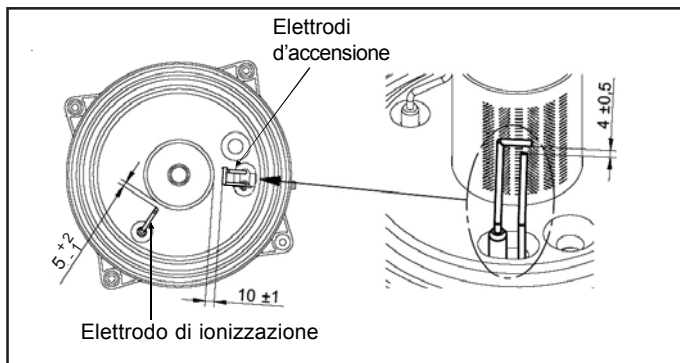
### Controllo della pressione del vaso d'espansione

### Controllo della resistenza delle sonde

Per misurare queste resistenze, le sonde devono essere scollegate.

### Controllo del preparatore ACS

*Fare riferimento al manuale specifico del preparatore ACS.*



Temperatura	Valore ohmico (ohm)		
	Sonda partenza Sonda ritorno	Sonda fumi	Sonda esterna
- 20	96360	-	8134
- 10	55047	-	4823
0	32555	66050	2954
10	19873	40030	1872
15	15699	-	1508
20	12488	25030	1224
25	10000	20000	1000
30	8059	16090	823
40	5330	10610	-
50	3605	7166	-
60	2490	4943	-
70	1753	3478	-
80	1256	2492	-
90	915	1816	-
100	-	1344	-
110	-	1009	-
120	-	768	-
130	-	592	-



### In caso di sostituzione di uno dei seguenti componenti:

- Elettrodo di ionizzazione,
- Bruciatore,
- Ventilatore,
- Valvola del gas,
- Unità di riscaldamento,






**occorre obbligatoriamente reinizializzare la scheda LMS15 (vedere capitolo 12.4).**

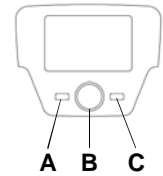
**Eseguire obbligatoriamente un controllo della combustione.**

## 15.5 Riparazione

Se il CO<sub>2</sub> è al di fuori del range definito, controllare il valore della corrente di ionizzazione. Questa informazione è disponibile a partire dalla scatola di regolazione.

Per leggere questo valore procedere nel modo seguente:

- Premere il tasto  **C**
- Premere contemporaneamente i tasti  **A** e **C** per almeno 6 secondi.
- B** Selezionare il menu «specialista»  **B** per confermare.
- Inserire il codice 10101 ( **B** per selezionare ogni cifra e  **B** per confermarlo).
- B** Selezionare il menu «diagnosi generatore»  **B** per confermare.
- B** Selezionare il menu “corrente ionizzazione” (riga 8329).






Il valore viene mostrato.

Se il valore indicato è > 82µA per i gas naturali, > 32µA per il propano, controllare l'elettrodo di ionizzazione. Se quest'ultimo non è conforme, sostituirlo.

Dopo la sostituzione dell'elettrodo è indispensabile lanciare una funzione che consente di reinizializzare i valori di autocontrollo della scheda LMS15.

Per attivare questa funzione, procedere nel modo seguente:

Accedere al menu “specialista” (vedere la procedura precedente),

- B** Selezionare il menu “Sitherm Pro”  **B** per confermare.
- B** Selezionare il menu “Reinizializ. test di deriva” (riga 2749).  **B** per confermare. (Non confondersi con la riga 2740).
- B** Selezionare “Si”  **B** per confermare.

La funzione si avvia. La durata è di circa 5-10 minuti.

**Non lanciare questa funzione più volte di seguito.**

### Diagnosi degli storici dei codici d'errore se il CO<sub>2</sub> non rientra nei range definiti

Codice	Causa	Verifica	Risultato	Azione
<b>E128</b>	Deriva della corrente di ionizzazione	Elettrodo di ionizzazione	Posizione non-conforme	Sostituire l'elettrodo, Lanciare la funzione di reinizializzazione
	Ricircolo dei prodotti di combustione	Misurazione CO2 nell'aria comburente	> 0,7%	Controllare l'incastro dei condotti
		Condotti dei fumi	Otturato	Spurgare e pulire
	Raffiche di vento			
<b>E133</b>	Perdite di fiamma durante il tempo di sicurezza	Elettrodo di ionizzazione	Posizione non-conforme	Sostituire l'elettrodo, Lanciare la funzione di reinizializzazione
		Elettrodo di accensione	Posizione o distanza non conforme	Sostituire l'elettrodo
<b>E374</b>	Deriva della corrente di ionizzazione o numero di E128	Numero di E128		Vedere codice E128

## 15.6 Pulizia

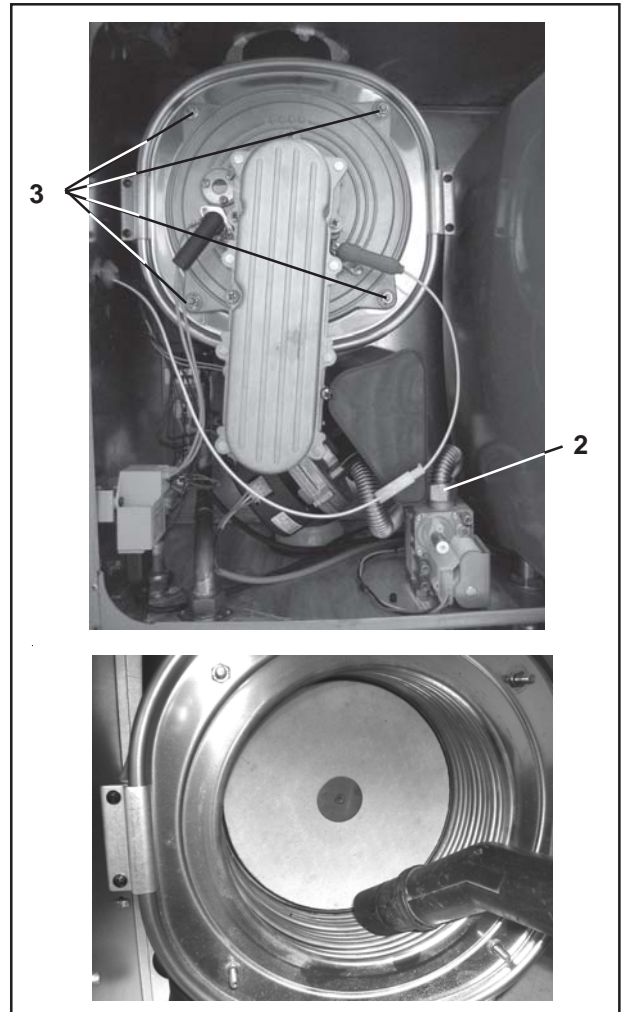
**Prima di qualsiasi intervento, scollegare l'alimentazione elettrica dall'interruttore generale a parete e chiudere l'alimentazione del gas al rubinetto di accumulo.**

La caldaia e il bruciatore devono essere sottoposti a una verifica e alla pulizia generale almeno una volta l'anno oppure ogni 1500 ore di funzionamento. La manutenzione della caldaia deve essere realizzata da un tecnico qualificato.

### Pulizia dell'unità di riscaldamento

Si raccomanda di approfittare di un clima mite per spegnere la caldaia per qualche ora al fine di procedere alla pulizia.

- 1 Chiudere il rubinetto del gas e staccare la corrente.
- 2 Svitare il tubo di alimentazione del gas.
- 3 Svitare i 4 dadi della porta del bruciatore, rimuoverla.
- 4 Pulire il corpo con un aspiratore o con una spazzola dalle setole delicate (nylon).
- 5 Rimontare il corpo seguendo le operazioni da 3 a 2



### Ripulitura dalla fuliggine della canna fumaria:

- La regolamentazione impone 1 ripulitura annuale.
- Dopo queste operazioni accertarsi della buona qualità delle tenute prima di rimettere in servizio l'impianto.
- Per i condotti ventosa: pulire i condotti dei fumi con un rullo in nylon Ø 80 mm.

*I condotti sono accessibili:*

- Smontando gli attacchi dei terminali.
- Facendo scorrere le parti regolabili (terminali e manicotti telescopici).
- Smontando i raccordi a gomito.
- Verificare l'insieme dei condotti aria/fumi, devono essere perfettamente puliti.

**Rimontare i condotti: ATTENZIONE a non danneggiare i giunti dei condotti concentrici e, laddove necessario, sostituirli.**

### Pulizia dell'involucro

- Non utilizzare prodotti abrasivi, pulire con un panno morbido inumidito con acqua saponata.

### Spurgo dell'impianto o Protezione antigelo

In caso di necessità l'operazione di spurgo deve essere realizzata nel modo seguente:

- Scollegare l'alimentazione elettrica mediante l'interruttore generale dell'impianto.
- Chiudere l'alimentazione del gas.
- Collegare un tubo flessibile sull'attacco del rubinetto di spurgo, evacuazione verso lo scarico
- Aprire lentamente il rubinetto di spurgo e, dopo la decompressione, aprire progressivamente i rubinetti di spurgo di tutti i punti alti dell'impianto.
- Al termine dell'operazione, chiudere tutti i rubinetti del circuito idraulico.

# 16 MESSA FUORI SERVIZIO

## 16.1 Procedura di messa fuori servizio

Per mettere fuori servizio la caldaia temporaneamente o in via definitiva, procedere come segue:

1. Spegnerla la caldaia.
2. Togliere l'alimentazione elettrica della caldaia.
3. Chiudere il rubinetto del gas.
4. Spurgare l'impianto di riscaldamento centrale.

## 16.2 Procedura di rimessa in servizio

Laddove sia necessario rimettere in servizio la caldaia, procedere come segue:

1. Ripristinare l'alimentazione elettrica della caldaia.
2. Smontare il sifone.
3. Riempire d'acqua il sifone.
4. Rimontare il sifone.
5. Riempire l'impianto di riscaldamento centrale.
6. Procedere alla messa in servizio. Si veda capitolo 12.





# **BAXI**

**36061 Bassano del Grappa (VI) - ITALIA**

**Via Trozzetti, 20**

**Servizio clienti: tel. 0424-517800 – Telefax 0424-38089**

**[www.baxi.it](http://www.baxi.it)**

