

# NIMBUS FLEX M NET NEW

## FINO A 11 KW

- / Pompa di calore inverter monoblocco aria/acqua per riscaldamento, raffrescamento e produzione di acqua calda sanitaria
- / Altissima efficienza anche in climi rigidi e resistenze integrative 2kW+2kW per un comfort assicurato, in ogni situazione
- / Sempre connessa grazie al light gateway di serie, con controllo remoto e monitoraggio dei consumi per una zona di temperatura\*
- / Gestore di sistema Sensys e sonda esterna per la termoregolazione inclusi di serie
- / Bollitore da 180 l con serpentino maggiorato per la produzione di acqua calda sanitaria

### CLASSE ENERGETICA



**PRIMA ACCENSIONE GRATUITA**

**A+++ READY** (ErP 2019)

## FINO A 16,7 KW

- / Pompa di calore inverter monoblocco aria/acqua per riscaldamento, raffrescamento e produzione di acqua calda sanitaria
- / Altissima efficienza anche in climi rigidi e resistenze integrative 2kW+2kW+2kW per un comfort assicurato, in ogni situazione
- / Sempre connessa grazie al light gateway di serie, con controllo remoto e monitoraggio dei consumi per una zona di temperatura\*
- / Gestore di sistema Sensys e sonda esterna per la termoregolazione inclusi di serie
- / Bollitore da 180 l o 300 l con serpentino maggiorato per la produzione di acqua calda sanitaria

### CLASSE ENERGETICA



**PRIMA ACCENSIONE GRATUITA**

**A+++ READY** (ErP 2019)

\* per gestire più di una zona attraverso ARISTON NET sono necessari componenti aggiuntivi (v. pag. 43)



**NIMBUS FLEX M NET 1,5-16,7 kW RISCALDAMENTO, RAFFRESCAMENTO E ACQUA CALDA SANITARIA**

**Pompa di calore aria/acqua inverter monoblocco**

NIMBUS FLEX		40 M NET	50 M NET	70 M NET	70 M T NET	90 M T NET-180	110 M T NET-180	90 M T NET-300	110 M T NET-300
Potenza termica riscaldamento min/max (T aria 7°C, T acqua 35/30)	kW	1,5/5,7	1,5/7,1	2,6/11	2,6/11	3,9/14	3,9/16,7	3,9/14	3,9/16,7
Potenza termica riscaldamento min/max (T aria 7°C, T acqua 45/40)	kW	1,4/5,5	1,4/6,8	2,4/10,5	2,4/10,5	3,7/13,3	3,7/16	3,7/13,3	3,7/16
Potenza termica raffrescamento min/max (T aria 35°C, T acqua 18/23)	kW	1,6/6,9	1,6/8,5	3,1/12	3,1/12	4,6/13,6	4,6/16,6	4,6/13,6	4,6/16,6

**PERFORMANCE IN POMPA DI CALORE - RISCALDAMENTO**

Potenza termica nominale (Taria 7°C, T acqua 35/30 °C) secondo EN 14511	kW	3,5	4,4	6,4	6,4	8,5	10,4	8,5	10,4
Potenza assorbita nominale (Taria 7°C, T acqua 35/30 °C) secondo EN 14511	kW	0,69	0,88	1,28	1,28	1,66	2,08	1,66	2,08
Cop nominale (Taria 7°C, T acqua 35/30 °C) secondo EN 14511		5,11	5,02	5	5	5,10	5	5,10	5
Potenza termica nominale (Taria 7°C, T acqua 45/40 °C) secondo EN 14511	kW	3,25	4,12	6,0	6,0	8,16	9,9	8,16	9,9
Potenza assorbita nominale (Taria 7°C, T acqua 45/40 °C) secondo EN 14511	kW	0,87	1,11	1,67	1,67	2,1	2,6	2,1	2,6
Cop nominale (Taria 7°C, T acqua 45/40 °C) secondo EN 14511		3,74	3,71	3,6	3,6	3,93	3,75	3,93	3,75
Potenza termica nominale (Taria -7°C, T acqua 35/30 °C) secondo EN 14511	kW	4,09	5	7	7	9,1	11	9,1	11
Potenza assorbita nominale (Taria -7°C, T acqua 35/30 °C) secondo EN 14511	kW	1,25	1,64	2,26	2,26	2,80	3,49	2,80	3,49
Cop nominale (Taria -7°C, T acqua 35/30 °C) secondo EN 14511		3,27	3,06	3,1	3,1	3,25	3,15	3,25	3,15
T mandata min/max in pompa di calore	°C	20/60	20/60	20/60	20/60	20/60	20/60	20/60	20/60
T mandata max con resistenze integrative	°C	70	70	70	70	70	70	70	70
Taria min/max per funzionamento in pompa di calore	°C	-20/35	-20/35	-20/35	-20/35	-20/35	-20/35	-20/35	-20/35

**PERFORMANCE IN POMPA DI CALORE - RAFFRESCAMENTO**

Potenza termica nominale (Taria 35°C, T acqua 18/23 °C) secondo EN 14511	kW	4,8	5,87	7,5	7,5	10,55	12,5	10,55	12,5
Potenza assorbita nominale (Taria 35°C, T acqua 18/23 °C) secondo EN 14511	kW	0,9	1,2	1,5	1,5	2,17	2,74	2,17	2,74
EER nominale (Taria 35°C, T acqua 18/23 °C) secondo EN 14511		5,35	4,89	5	5	4,86	4,56	4,86	4,56
Potenza termica nominale (Taria 35°C, T acqua 7/12 °C) secondo EN 14511	kW	4	5,05	7,2	7,2	9,05	11	9,05	11
Potenza assorbita nominale (Taria 35°C, T acqua 7/12 °C) secondo EN 14511	kW	1,17	1,6	2,29	2,29	2,87	3,75	2,87	3,75
EER nominale (Taria 35°C, T acqua 7/12 °C) secondo EN 14511		3,42	3,16	3,14	3,14	3,15	2,93	3,15	2,93
T mandata min/max	°C	7/23	7/23	7/23	7/23	7/23	7/23	7/23	7/23
Taria max/min per funzionamento in pompa di calore	°C	43/10	43/10	43/10	43/10	43/10	43/10	43/10	43/10

**PERFORMANCE IN POMPA DI CALORE - ACQUA CALDA SANITARIA**

COP (Taria 7°C, T acqua ingresso 10°C) (EN 16147)		2,6	2,6	2,6	2,6	2,6	2,6	3,1	3,1
T set point	°C	53	53	52	52	51	51	51	51
Profilo di prelievo (EN 16147)		XL	XL	XL	XL	XL	XL	XXL	XXL
Litraggio bollitore integrato	l	180	180	180	180	180	180	300	300
Tempo di riscaldamento (Tset=52°C)	h:min	01:48	01:48	01:30	01:30	01:27	01:27	01:52	01:52
Potenza assorbita in stand-by	W	12	12	12	12	18	18	18	18
Quantità acqua miscelata a 40°C (V40)	L	241	241	247	247	251	251	434	434

**DATI ERP**

Potenza sonora unità esterna	dB(A)	57	59	61	61	63	63	63	63
Potenza sonora unità interna (1Z/2Z)	dB(A)	15/43	15/43	15/43	15/43	15/43	15/43	15/43	15/43
Rendimento stagionale (clima medio, HT)	%	127	130	128	128	129	132	129	132
Rendimento stagionale (clima medio, LT)	%	179	176	178	178	189	189	189	189
Potenza assorbita annua (HT)	kWh/anno	2949	3647	4706	4706	5878	7071	5878	7071

**DATI F-GAS UNITÀ ESTERNA**

NIMBUS		40 M EXT	50 M EXT	70 M EXT	70 M-T EXT	90 M-T EXT	110 M-T EXT	110 M-T EXT	110 M-T EXT
Tipo refrigerante		R-410A	R-410A	R-410A	R-410A	R-410A	R-410A	R-410A	R-410A
Carica refrigerante	g	1880	1880	2770	2770	3900	3900	3900	3900
GWP		2088	2088	2088	2088	2088	2088	2088	2088
CO2 equivalenti	t	3,9	3,9	5,8	5,8	8,1	8,1	8,1	8,1

**FINO A 11 KW - bollitore da 180l**

NIMBUS FLEX	1 ZONA				2 ZONE			
	40 M NET	50 M NET	70 M NET	70 M T NET	40 M 2Z NET	50 M 2Z NET	70 M 2Z NET	70 M T 2Z NET
Classe energetica riscaldamento 35/55°C	A++	A++	A++	A++	A++	A++	A++	A++
Classe energetica sanitario	A	A	A	A	A	A	A	A
Profilo di prelievo	XL	XL	XL	XL	XL	XL	XL	XL
CODICE	3301139	3301143	3301147	3301151	3301141	3301145	3301149	3301153

**FINO A 16,7 KW - bollitori da 180l e 300l**

NIMBUS FLEX	1 ZONA			
	90 M T NET	110 M T NET	90 M T-300 NET	110 M T-300 NET
Classe energetica riscaldamento 35/55°C	A++	A++	A++	A++
Classe energetica sanitario	A	A	A	A
Profilo di prelievo	XL	XL	XXL	XXL
CODICE	3301154	3301155	3301156	3301157



#### SELEZIONE ACCESSORI DEDICATI\*

CODICE

#### ACCESSORI IN DOTAZIONE

SENSYS gestore di sistema modulante  
 LIGHT GATEWAY per accedere ai servizi di connettività WIFI  
 SONDA ESTERNA con fili  
 KIT ACS PER MONO CALDO/FREDDO (modelli 40-50-70)  
 KIT ACS PER MONO 90-110 CALDO/FREDDO

di serie  
 di serie  
 di serie  
 di serie

#### ACCESSORI INSTALLAZIONE

TUBI FLESSIBILI 1M - M  
 TUBI FLESSIBILI 3M - M  
 TUBI FLESSIBILI 10M - M  
 KIT EXOGEL  
 PIEDINI ANTIVIBRANTI (2 pezzi)  
 UMIDOSTATO DI SICUREZZA  
 STAFFE PER MONTAGGIO A PARETE (unità esterna)  
 ANTIVIBRANTI PER MONTAGGIO A PARETE (unità esterna) 4 pezzi  
 KIT BY-PASS DIFFERENZIALE REGOLABILE \*\*  
 KIT VALVOLE E FILTRO  
 GRUPPO DI SICUREZZA IDRAULICO 3/4"  
 SIFONE 1"

3078151  
 3078152  
 3078153  
 3318771  
 3078097  
 3318925  
 3078101  
 3078102  
 3319002  
 3083059  
 877085  
 877086

#### ACCESSORI IDRAULICI MODULO MURALE WH M

HP MONO KIT BARRETTE (TUBI FUORI MURO)  
 HP MONO TUBI BARRETTE (TUBI FUORI MURO)  
 HP MONO KIT BARRETTE -L (TUBI FUORI MURO)  
 HP MONO TUBI BARRETTE -L (TUBI FUORI MURO)  
 HP MONO KIT BARRETTE (TUBI NEL MURO)  
 HP MONO TUBI BARRETTE (TUBI NEL MURO)  
 HP MONO KIT BARRETTE -L (TUBI NEL MURO)  
 HP MONO TUBI BARRETTE -L (TUBI NEL MURO)

3318909  
 3318633  
 3318989  
 3318990  
 3318873  
 3318874  
 3318896  
 3318897

#### ACCESSORI PER LA GESTIONE DI PIÙ ZONE DI TEMPERATURA CALDO/FREDDO

MGM 2 ZONE CALDO/FREDDO  
 KIT 2 ZONE CALDO/FREDDO contiene:  
 - valvola miscelatrice con isolamento  
 - 2 pompe di zona + isolamenti  
 - kit zone manager caldo/freddo  
 - 2 sonde ritorno riscaldamento - S4

3319114  
 3319096

#### ACCESSORI ULTERIORI PER LA GESTIONE DI PIÙ ZONE DI TEMPERATURA CALDO/FREDDO

Valvola miscelatrice con isolamento  
 Pompe di zona con isolamento  
 Sonda ritorno riscaldamento - S4

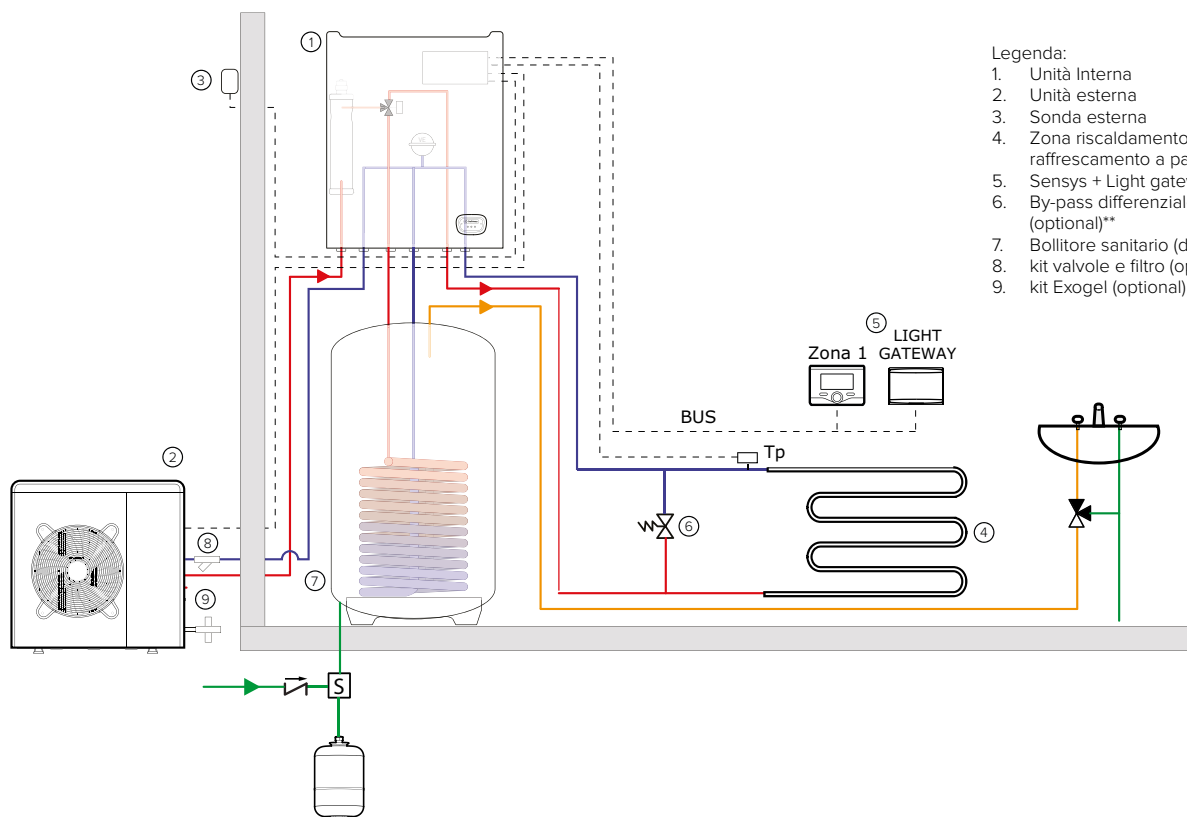
3319077  
 3319078  
 3024175

\* per la lista completa degli accessori vedere a pag. 51

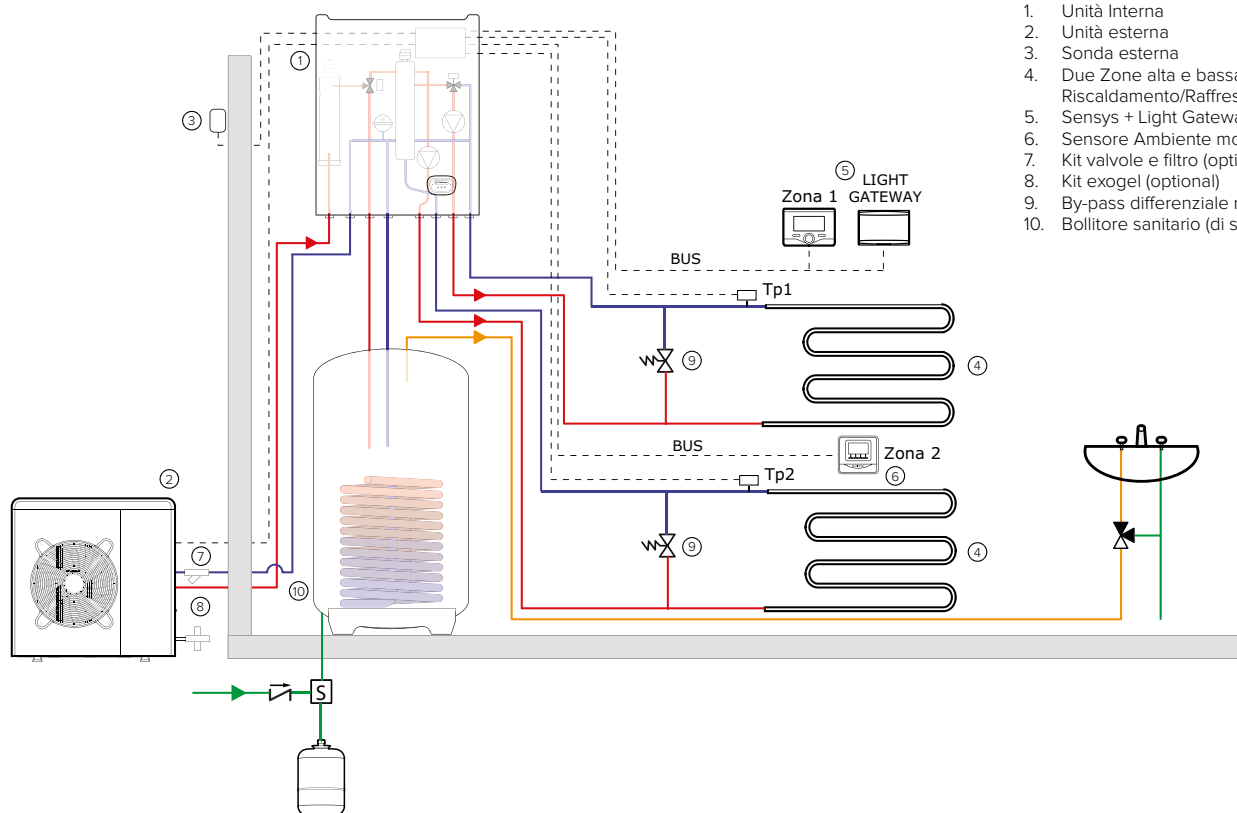
\*\* da installare nel caso di impianti con valvole termostatiche su tutti i terminali o valvole di zona, al fine di garantire la minima portata di funzionamento.

# Schemi di impianto

## NIMBUS FLEX M NET



## NIMBUS FLEX M NET 2 ZONE



\*\*\* per la gestione della seconda zona tramite ARISTON NET, è necessario installare un'ulteriore Sensys al posto del sensore ambiente modulante.