

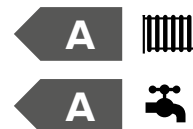
CLAS ONE 30 L



Caldaia a condensazione ideale per la sostituzione

- / Scambiatore XtraTech™ in acciaio inox esclusivo Ariston, ad elevata prevalenza
- / Sezioni di passaggio scambiatore **+142%** rispetto alla versione precedente
- / Display LCD
- / Classe A+ in riscaldamento raggiungibile con la termoregolazione
- / Rapporto di modulazione 1:7
- / Predisposta per la connettività Ariston NET
- / Protocollo di comunicazione BusBridgeNet®
- / Funzione AUTO, Comfort
- / Silenziatore interno ottimizzato
- / Vaso d'espansione maggiorato 10 l reali
- / By-pass con molla rigida
- / Circolatore alta efficienza maggiorato 7 m
- / Installazione in luoghi parzialmente protetti
- / Scarico fumi 80, 60, 50 mm

CLASSE ENERGETICA



Scambiatore in acciaio inox **XtraTech™**



PERFORMANCE
CERTIFICATE DAL
GRUPPO TÜV
RHEINLAND

www.tuv.com
ID 000095820

DATI TECNICI

30 L

CAMERA

stagna

COMBUSTIONE

portata termica nominale max/min riscaldamento PCI	kW	28 / 4,3
portata termica nominale max/min sanitario PCI	kW	30 / 4,3
potenza termica utile max/min riscaldamento PCI	kW	27,4 / 3,9

RENDIMENTI

rendimento alla portata termica nominale (60/80° c) PCI	%	97,9
rendimento alla portata termica nominale (30/50° c) PCI	%	107,3
rendimento al 30% (30° c) PCI	%	109,6

PRESTAZIONI

temperatura max/min riscaldamento (alta temperatura)	°C	83 / 35
temperatura max/min riscaldamento (bassa temperatura)	°C	46 / 20
temperatura max/min sanitario	°C	61 / 36
quantità di acqua calda (deltaT 25°C)	l/min	17,4
quantità di acqua calda (deltaT 35°C)	l/min	12,5
portata specifica (primi 10' con deltaT 30°C)	l/min	14,5
temperatura minima di funzionamento (-5°C con kit antigelo)*	°C	> 0°

DATI ELETTRICI

tensione/frequenza di alimentazione	V/Hz	230 / 50
potenza elettrica assorbita totale	W	78,0
grado di protezione impianto elettrico	IP	X5D

CLAS ONE

30 L

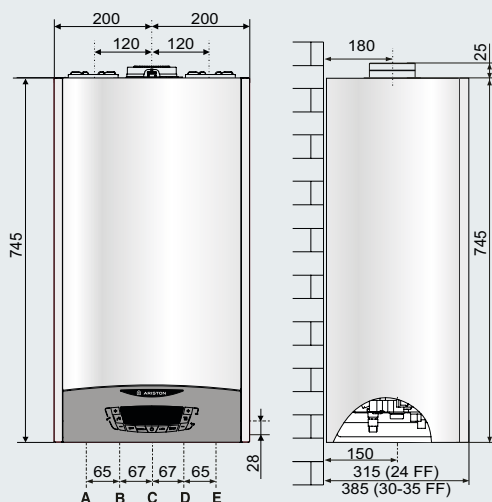


Classe energetica
Classe energetica in sanitario
Profilo di prelievo

A
A
XL

CODICE METANO

3301024



LEGENDA

- A \ Mandata impianto Ø 3/4" gas
- B \ Uscita sanitario Ø 1/2" gas
- C \ Ingresso gas Ø 3/4" gas
- D \ Entrata sanitario Ø 1/2" gas
- E \ Ritorno impianto Ø 3/4" gas

*-5 °C con kit resistenza antigelo standard cod. 3318949



CUBE S NET
SENSORE AMBIENTE
predisposto

ACCESSORI OPTIONAL

CODICE

Funzionamento Metano e GPL con kit trasformazione incluso di serie.

ACCESSORI IDRAULICI

kit prima installazione (4 rubinetti)	3318228
kit prima installazione (2 rubinetti)	3318224
kit 2 rubinetti riscaldamento	3318225
kit di sostituzione universale	3318227
Kit resistenze antigelo standard (fino a -5 °C)	3318949
kit filtro autopulente acqua	3318876
kit cartucce filtro	3318877
kit neutralizzazione condensa	3318893
kit circolatore per condensa	3318894

ACCESSORI DI TERMOREGOLAZIONE

Sensys Gestore di sistema	3318585
Termostato ambiente CUBE S NET (connettività e sonda esterna da internet integrati)	3319126
Termostato ambiente CUBE	3319116
Termostato ambiente CUBE RF (senza fili, radio)	3319118
Sonda esterna wireless radio	3319091
Ricevitore BUS (per impianti multizona radio)	3319120

MODULI DI GESTIONE IMPIANTO

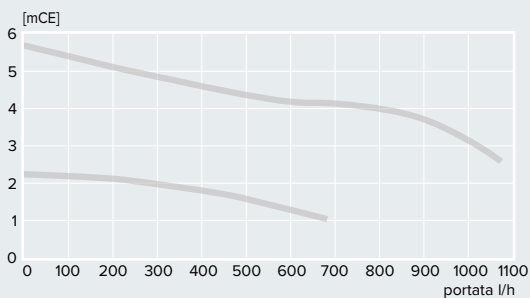
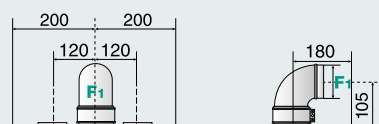
Scheda multifunzione	3318636
Zone Manager kit	3318628
MGz I EVO - modulo gestione impianto mono-temperatura una zona	3318620
MGz II EVO - modulo gestione impianto mono-temperatura due zone	3318621
MGz III EVO - modulo gestione impianto mono-temperatura tre zone	3318622
MGM II EVO - modulo gestione impianto multi-temperatura due zone	3318624
MGM III EVO - modulo gestione impianto multi-temperatura tre zone	3318625
Modulo II zone senza fili, radio	3319122
Modulo VI zone senza fili, radio	3319121
Ripetitore radio	3319098

ACCESSORI GESTIONE ED INTEGRAZIONE SOLARE

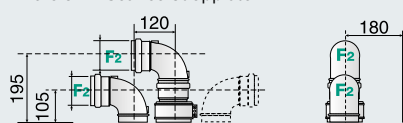
Sensys Gestore di sistema	3318585
Valvola miscelatrice termostatica integrata	3318379
Sonda solare integrata	3318983
Kit valvola miscelatrice termostatica e sonda solare integrate	3318290

SCARICHI FUMI

Adattatore sistemi sdoppiati 60/100 - 80 bianco	3318369
Kit scarico sdoppiato 80/80 - bianco	3318370
Kit scarico coassiale 60/100 L 1000 partenza orizzontale - bianco	3318073
Kit scarico coassiale 60/100 L 1000 partenza verticale - bianco	3318074
Adattatore per sistemi sdoppiati 80/50	3319139
Prolunga Ø50 (0,5 m)	3319142

Prevalenza residua della caldaia**Versione - Scarico coassiale**

Sviluppo massimo fumi/aria:
Ø60/100: fino a 7 m
Ø80/125: fino a 24 m

Versioni - Scarico sdoppiato

Sviluppo massimo fumi/aria:
Ø80/80: fino a 50 m
Ø60/60: fino a 14 m

Descrizione

CLAS ONE 30 L

N° caldaie per pallet

12

Per lista completa accessori vedi da pag. 76