

CLAS X CF

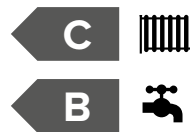
CALDAIE CONVENZIONALI
E ACCESSORI



Caldaia murale compatta convenzionale con funzione auto

- / Display LCD
- / Circolatore alta efficienza a modulazione continua
- / Predisposta per la connettività Ariston Net
- / Protocollo di comunicazione Bus Bridgenet®
- / Predisposizione per termoregolazione multizona e multitemperatura
- / Predisposizione gestione sistemi solari
- / Funzione auto e comfort
- / Scambiatore primario alettato in rame
- / Filtri ingresso acqua fredda e ritorno riscaldamento
- / **Basse emissioni di NOx < 56 mg/kWh**

CLASSE ENERGETICA



DATI TECNICI

24

28

CAMERA

aperta

aperta

COMBUSTIONE

Portata termica nominale max/min (riscaldamento) PCI	kW	25,8 / 11,0	29,5 / 13,0
Portata termica nominale max/min (sanitario) PCI	kW	27 / 11	29,5 / 13,0
Potenza termica utile max/min (riscaldamento)	kW	23,2 / 9,8	26,6 / 11,6

RENDIMENTI

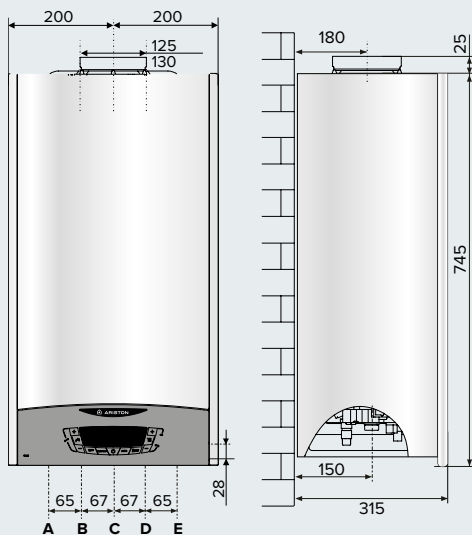
Rendimento alla portata termica nominale PCI	%	90,1	90,2
Rendimento al 30% della portata nominale PCI	%	89,9	90,3

PRESTAZIONI

Temperatura max/min riscaldamento	°C	82 / 35	82 / 35
Temperatura max/min sanitario	°C	60 / 36	60 / 36
Port. specif. in sanit. (10 min. con ΔT=30°C)	litri/min	11,8	13,2
Quantità di acqua calda (ΔT=25°C)	l/min	14,2	15,8
Quantità di acqua calda (ΔT=35°C)	l/min	10,2	11,3
Temperatura ambiente minima di utilizzo	°C	5	5

DATI ELETTRICI

Tensione/frequenza di alimentazione	V/Hz	230 / 50	230 / 50
Potenza elettrica assorbita totale	W	52,1	52,1
Grado di protezione impianto elettrico	IP	X4D	X4D



LEGENDA

- A \ Mandata impianto Ø 3/4" gas
- B \ Uscita sanitario Ø 1/2" gas
- C \ Ingresso gas Ø 3/4" gas
- D \ Entrata sanitario Ø 1/2" gas
- E \ Ritorno impianto Ø 3/4" gas

CLAS X

24 CF

28 CF



Classe energetica

C

C

Classe energetica in sanitario

B

B

Profilo di prelievo

XL

XL

CODICE METANO

3301313

3301314



ACCESSORI OPTIONAL

CODICE

KIT TRASFORMAZIONE GAS

KIT TRASFORMAZ. GAS NOX GPL 24 kW	3319371
KIT TRASFORMAZ. GAS NOX GPL 28 kW	3319372
KIT TRASFORMAZ. GAS NOX ARIA PROP 24,28 kW	3319373

ACCESSORI IDRAULICI

Kit prima installazione (4 rubinetti)	3318228
Kit prima installazione (2 rubinetti)	3318224
Kit cantiere	3318222
Kit 2 rubinetti riscaldamento	3318225
Kit di sostituzione universale	3318227

ACCESSORI DI TERMOREGOLAZIONE

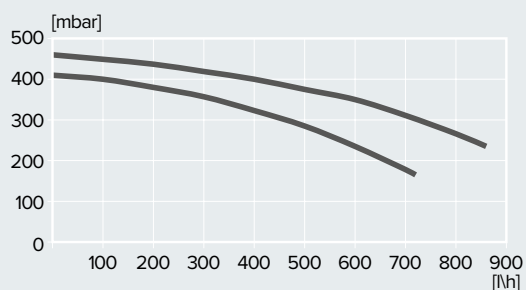
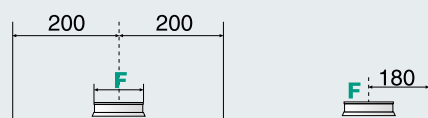
Sensys Gestore di sistema	3318585
CUBE S NET	3319126
Sonda esterna con fili	3318588
Cronotermostato on-off con fili	3318590
Cronotermostato on-off con fili alimentato da BUS (senza batterie)	3318593

MODULI DI GESTIONE IMPIANTO

Kit multifunzione	3318636
Zone Manager kit	3318628
MGz I EVO - modulo gestione impianto mono-temperatura una zona	3318620
MGz II EVO - modulo gestione impianto mono-temperatura due zone	3318621
MGz III EVO - modulo gestione impianto mono-temperatura tre zone	3318622
MGm II EVO - modulo gestione impianto multi-temperatura due zone	3318624
MGm III EVO - modulo gestione impianto multi-temperatura tre zone	3318625

ACCESSORI GESTIONE ED INTEGRAZIONE SOLARE

Valvola miscelatrice termostatica integrata	3318379
Sonda solare integrata	3318983
Kit valvola miscelatrice termostatica e sonda solare integrate	3318290

Prevalenza residua della caldaia**Versioni CF - Tiraggio naturale**

Descrizione	N° caldaie per pallet
CLAS X 24 CF	14
CLAS X 28 CF	12