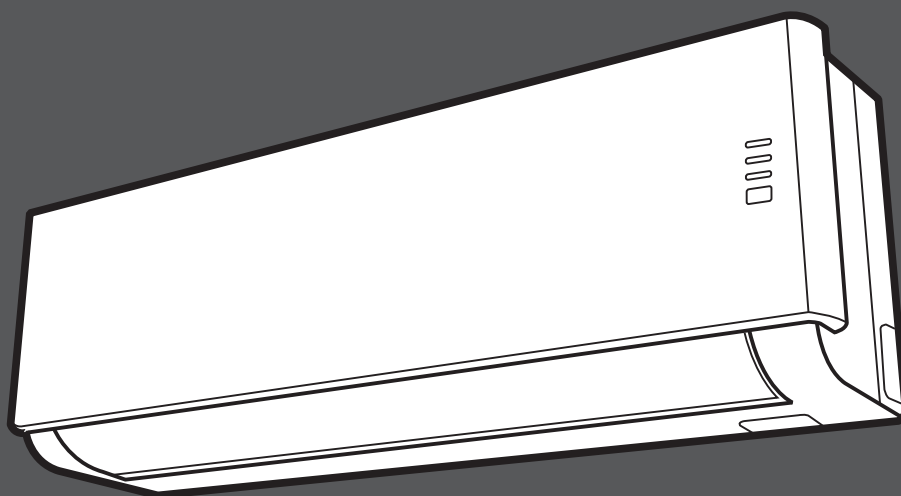




ARISTON

# CLIMATIZZATORE D'ARIA

**Manuale d'installazione**  
Installation Manual



R410A  
GAS ECOLOGICO  
ECOLOGICAL GAS



POMPA DI CALORE  
HEAT PUMP



**INVERTER**·DC

**A-IMW10-PX**  
**A-IMW12-PX**

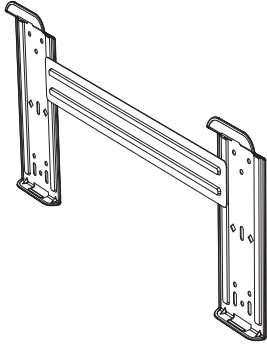



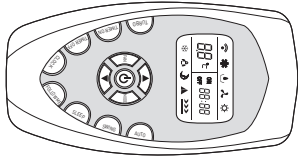
---

# INDICE

ACCESSORI PER L'INSTALLAZIONE .....	pag	3
NORME DI SICUREZZA .....	pag	4
INSTALLAZIONE.....	pag	6
TUBAZIONI E COLLEGAMENTI .....	pag	8
COLLEGAMENTI ELETTRICI .....	.pag	13
FASI CONCLUSIVE .....	pag	14
VERIFICA E RICERCA DEI GUASTI .....	.pag	15
DIMENSIONI.....	.pag	16
SCHEMI ELETTRICI .....	pag	17
LEGENDA .....	pag	19

## ACCESSORI PER L'INSTALLAZIONE














### Climatizzatori a parete 10000 - 12000 BTU/h



Nome e Forma	Q.tà	Uso
Dima per L'unità interna 	1	Per installare l'unità interna
Viti 	6	
Pipetta per scarico condensa con guarnizione 	1	Per lo scarico dell'unità esterna
* Pile (non incluse) 	(2)	Per il telecomando
Telecomando con supporto 	1 + 1	

\*Per un maggiore rispetto dell'Ambiente, si consiglia di impiegare esclusivamente pile ricaricabil

# **ATTENZIONE**

## **PRIMA DI EFFETTUARE L'INSTALLAZIONE LEGGERE ATTENTAMENTE E COMPLETAMENTE QUESTO MANUALE**

NORMA	RISCHIO	
Assicurarsi che l'ambiente di installazione e gli impianti a cui deve connettersi l'apparecchiatura siano conformi alle normative vigenti.	Folgorazione per contatto con conduttori sotto tensione incorrettamente installati.	
Non danneggiare, nel forare la parete, cavi elettrici o tubazioni preesistenti.	Folgorazione per contatto con conduttori sotto tensione. Esplosioni, incendi o intossicazioni per perdita gas dalle tubazioni danneggiate.	
Proteggere tubi e cavi di collegamento in modo da evitare il loro danneggiamento.	Folgorazione per contatto con conduttori sotto tensione. Ustioni da raffreddamento per fuoriuscita gas dalle tubature danneggiate	
Adoperare utensili ed attrezzature manuali adeguati all'uso (in particolare assicurarsi che l'utensile non sia deteriorato e che il manico sia integro e correttamente fissato), utilizzarli correttamente, assicurarli da eventuale caduta dall'alto, riporli dopo l'uso.	Lesioni personali per proiezioni di schegge o frammenti, inalazione polveri, urti, tagli, punture, abrasioni.	
Adoperare attrezzature elettriche adeguate all'uso (in particolare assicurarsi che il cavo e la spina di alimentazione siano integri e che le parti dotate di moto rotativo o alternativo siano correttamente fissate), utilizzarle correttamente, assicurarle da eventuali caduta dall'alto, scollegare e riporle dopo l'uso.	Lesioni personali per folgorazione, proiezione di schegge o frammenti, inalazione polveri, urti, tagli, punture, abrasioni, rumore, vibrazioni.	
Assicurarsi che le scale portatili siano stabilmente appoggiate, che siano appropriatamente resistenti, che i gradini siano integri e non scivolosi, che non vengano spostate con qualcuno sopra, che qualcuno vigili.	Lesioni personali per la caduta dall'alto o per cesoimento (scale doppie).	
Assicurarsi che le scale a castello siano stabilmente appoggiate, che siano appropriatamente resistenti, che i gradini siano integri e non scivolosi, che abbiano ancoramenti lungo la rampa e parapetti sul pianerottolo.	Lesioni personali per la caduta dall'alto.	
Assicurarsi, durante i lavori eseguiti in quota (in genere con dislivello superiore a due metri), che siano adottati parapetti perimetrali nella zona di lavoro o imbragature individuali atti a prevenire la caduta, che lo spazio percorso durante l'eventuale caduta sia libero da ostacoli pericolosi, che l'eventuale impatto sia attutito da superfici di arresto semi-rigide o deformabili.	Lesioni personali per urti, inciampi, ferite.	
Indossare, durante le lavorazioni, gli indumenti e gli equipaggiamenti protettivi individuali.	Lesioni personali per folgorazione, proiezione di schegge o frammenti, inalazioni polveri, urti, tagli, punture, abrasioni, rumore, vibrazioni.	
Le operazioni all'interno dell'apparecchio devono essere eseguite con la cautela necessaria ad evitare bruschi contatti con parti acuminate.	Lesioni personali per tagli, punture, abrasioni	
Effettuare la ricarica di gas refrigerante attenendosi a quanto specificato nella scheda di sicurezza del prodotto, indossando indumenti protettivi, evitando fuoriuscite violente del gas dal serbatoio o dalle connessioni dell'impianto.	Lesioni personali per ustioni da freddo.	
Non dirigere il flusso dell'aria verso piani di cottura o stufe a gas.	Esplosioni, incendi o intossicazione per effluo gas dagli ugelli di alimentazione fiamme spente dal flusso dell'aria.	
Non installare l'unità esterna in luoghi ove possa costituire pericolo o intralcio al passaggio di persone, o possa arrecare disturbo per il rumore o il flusso d'aria.	Lesioni personali per contusioni, inciampi, rumore, eccessiva ventilazione.	

Nel sollevare carichi con gru o paranchi assicurarsi della stabilità e dell'efficienza dei mezzi di sollevamento in relazione al movimento ed al peso del carico, imbragare correttamente il carico, applicare delle funi per controllare le oscillazioni e gli spostamenti laterali, manovrare la salita da una posizione che consente la visuale di tutta l'area interessata dal percorso, non permettere la sosta o il passaggio di persone sotto il carico sospeso.	Lesioni personali per caduta oggetti dall'alto. Danneggiamento dell'apparecchio o di oggetti circostanti per caduta dall'alto, urti.	
Non dirigere il flusso dell'aria verso piani di cottura o stufe a gas.	Esplosioni, incendi o intossicazioni per effluvio gas dagli ugelli di alimentazione, fiamme spente dal flusso d'aria.	
Non dirigere il flusso d'aria verso oggetti di valore, piante o animali.	Danneggiamento o deperimento per eccessivo freddo/caldo, umidità, ventilazione.	
Installare l'apparecchio su parete solida, non soggetta a vibrazioni.	Rumorosità durante il funzionamento.	
Disporre lo scarico della condensa in modo da consentire il corretto deflusso dell'aria verso luoghi ove non possa disturbare o danneggiare persone, cose o animali.	Danneggiamento oggetti per gocciolamento acqua.	
Non danneggiare, nel forare la parete, cavi elettrici o tubazioni preesistenti.	Danneggiamento impianti preesistenti Allagamenti per perdita acqua dalle tubazioni danneggiate.	
Eseguire i collegamenti elettrici con conduttori di sezione adeguata.	Incendio per surriscaldamento dovuto al passaggio di corrente elettrica in cavi sottodimensionati.	
Assicurarsi che l'ambiente di installazione e gli impianti a cui deve connettersi l'apparecchiatura siano conformi alle normative vigenti.	Danneggiamento dell'apparecchio per condizioni di funzionamento improprie.	
Adoperare attrezzature elettriche adeguate all'uso (in particolare assicurarsi che il cavo e la spina di alimentazione siano integri e che le parti dotate di moto rotativo o alternativo siano correttamente fissate), utilizzarle correttamente, assicurarle da eventuali caduta dall'alto, scollegare e riporle dopo l'uso.	Danneggiamento dell'apparecchio o di oggetti circostanti per proiezioni di schegge, colpi, incisioni.	
Proteggere con adeguato materiale l'apparecchio e le aree in prossimità del luogo di lavoro.	Danneggiamento dell'apparecchio o di oggetti circostanti per proiezione di schegge, colpi, incisioni.	
Movimentare l'apparecchio con la dovuta cautela.	Danneggiamento dell'apparecchio o di oggetti circostanti per urti, colpi, incisioni, schiacciamento.	
Organizzare la dislocazione del materiale e delle attrezzature in modo da rendere agevole e sicura la movimentazione, evitando cataste che possano essere soggetto e cedimenti o crolli.	Danneggiamento dell'apparecchio o di oggetti circostanti per urti, colpi, incisioni, schiacciamento.	
Ripristinare tutte le funzioni di sicurezza e controllo interessate da un intervento sull'apparecchio ed accertarne la funzionalità prima della rimessa in servizio.	Danneggiamento o blocco dell'apparecchio per funzionamento fuori controllo.	
L'apparecchio deve essere installato conformemente alle regole impiantistiche nazionali.		
Se il cavo di alimentazione è danneggiato esso deve essere sostituito dal costruttore o dal suo servizio di assistenza tecnica o comunque da una persona con qualifica simile, in modo da prevenire ogni rischio.		
L'installazione deve essere eseguita da personale qualificato.		
Durante l'installazione deve essere eseguito prima il collegamento frigorifero e poi quello elettrico. In caso di sostituzione si deve procedere in modo inverso.		

# 1. INSTALLAZIONE

## 1.1 Distanze minime

Per una buona installazione rispettare le distanze minime come mostrato in figura "A" e lasciare gli spazi necessari alla circolazione dell'aria.

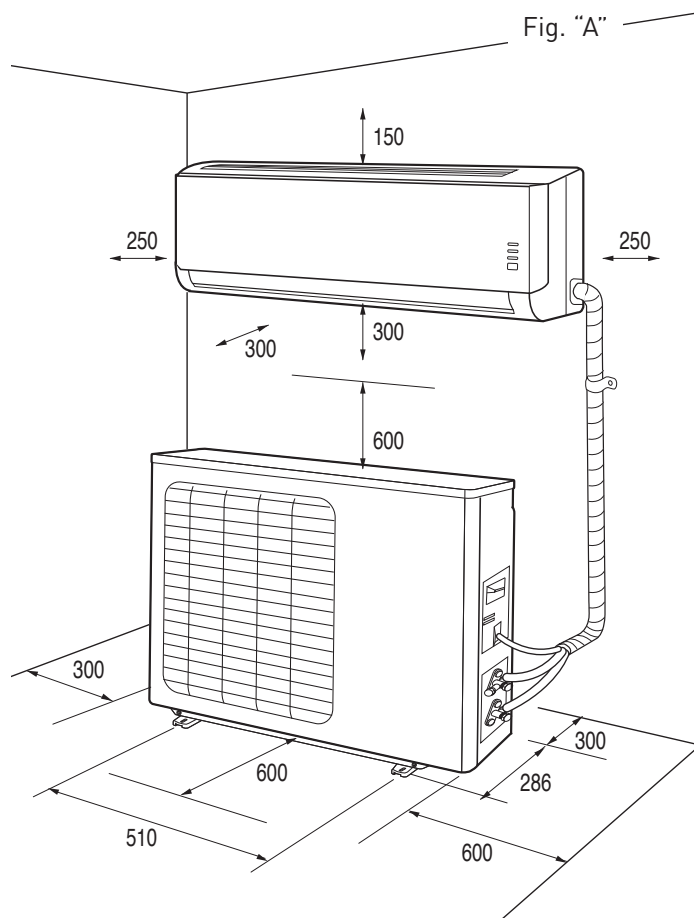
Utilizzare gli accessori in dotazione per eseguire l'installazione a regola d'arte.

### NOTE:

Le dimensioni delle unità interna ed esterna si trovano alla fine del manuale.

### ATTENZIONE:

- Assicurarsi che l'ambiente di installazione e gli impianti a cui deve connettersi l'apparecchiatura siano conformi alle normative vigenti.
- Adoperare utensili ed attrezzature manuali adeguati all'uso (in particolare assicurarsi che l'utensile non sia deteriorato e che il manico sia integro e correttamente fissato), utilizzarli correttamente, assicurarli da eventuale caduta dall'alto, riportarli dopo l'uso.  
(Rischio di lesioni personali per proiezioni di schegge o frammenti, e danneggiamento dell'apparecchio o di oggetti circostanti).
- Nel sollevare carichi con gru o paranchi assicurarsi della stabilità e dell'efficienza dei mezzi di sollevamento in relazione al movimento ed al peso del carico, imbragare correttamente il carico, applicare delle funi per controllare le oscillazioni e gli spostamenti laterali, manovrare la salita da una posizione che consente la visuale di tutta l'area interessata dal percorso, non permettere la sosta o il passaggio di persone sotto il carico sospeso.

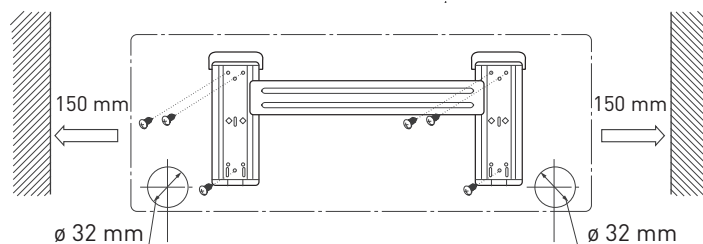


## 1.2 Installazione della dima

### ATTENZIONE:

Installare la dima su di un muro solido, non soggetto a vibrazioni.

1. Con l'aiuto di una livella, posizionare la dima in modo tale che risulti perfettamente in asse, sia verticalmente che orizzontalmente.
2. Fissare la dima con 6 viti. Attenzione a non forare o danneggiare tubi, cavi elettrici sotto traccia (rischio di lesioni personali per folgorazione).
3. Usare poi altre viti per fissare la dima al muro in modo uniforme su tutta la superficie.
4. Forare il muro per il passaggio delle tubazioni e dei collegamenti elettrici.



### 1.3 Installazione dell'unità interna

Installare l'unità interna in un luogo ove non vi siano ostacoli (es. tende) che possano impedire la ricezione dei segnali del telecomando e che permetta, senza creare inconvenienti, lo sfilamento verso il basso dei filtri dell'aria.

1. Far passare le tubazioni, unite ai cavi, attraverso il foro nel muro e agganciare l'unità interna alla parte superiore della dima.
2. Sagomare bene i tubi e i cavi.
3. Spingere bene la parte inferiore dell'unità interna contro la dima.

#### Verificare che:

- a. Gli agganci superiori ed inferiori dell'unità interna siano inseriti saldamente sulla dima.
- b. L'unità sia posizionata orizzontalmente.  
Se non è installata in bolla, potrebbe perdere acqua sul pavimento.
- c. Il tubo di scarico abbia la corretta pendenza (minimo 3 cm ogni metro di lunghezza).
- d. Il tubo di scarico rimanga sulla parte bassa del foro nel muro.

#### NOTE:

- Non piegare o strozzare le tubazioni dell'unità interna. Evitare curve di raggio inferiore ai 10 cm.
- Non curvare troppe volte lo stesso tratto di tubo altrimenti dopo 3 volte rischia di strozzarsi.
- Rimuovere la chiusura dei tubi dell'unità interna solo immediatamente prima di effettuare i collegamenti.
- Mantenere il tubo di scarico condensa nella parte bassa del foro nel muro o si potrebbero verificare delle perdite.

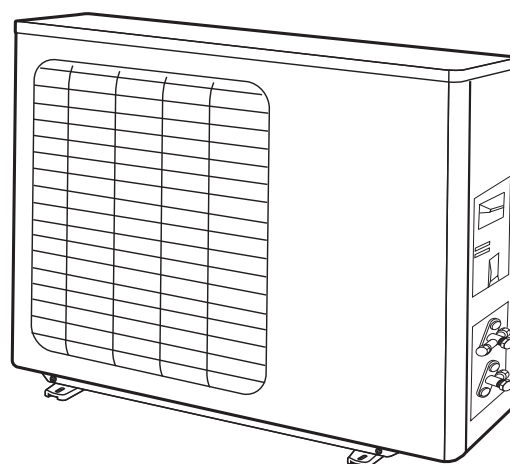
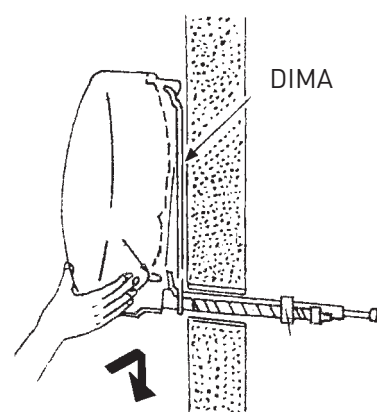
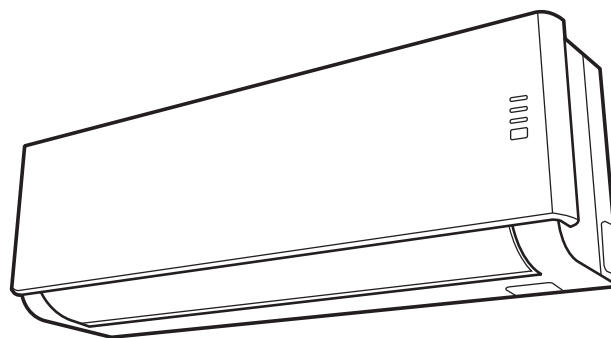
N.B. Praticare un foro nel muro che sia dalla parte esterna di 5-10 mm più basso che all'interno in modo che la pendenza favorisca il deflusso della condensa.

### 1.4 Installazione dell'unità esterna

Installare l'unità esterna su una parete solida e in modo molto sicuro, in un luogo dove il rumore prodotto e la fuoriuscita dell'aria calda non possano recare disturbo. Scegliere un luogo che non ostacoli il libero passaggio e da cui sia facile evacuare l'acqua di condensa prodotta.

Attenersi alla procedura descritta e solo in seguito iniziare i collegamenti delle tubazioni e dei cavi elettrici:

- stabilire la posizione idonea sulla parete, prevedendo gli spazi necessari per poter effettuare agevolmente eventuali interventi di manutenzione (fig "A");
- fissare le staffe alla parete utilizzando dei tasselli adatti al tipo di muro (**attenzione a cavi e tubi sotto traccia**);
- usare tasselli in quantità maggiore rispetto al peso che devono sostenere: durante il funzionamento la macchina vibra e dovrà rimanere installata per anni senza che le viti si allentino.



## 2. TUBAZIONE E COLLEGAMENTI

### ATTENZIONE:

- Non bere l'acqua di condensa (lesioni personali per intossicazione).
- Disporre lo scarico della condensa in modo da consentire il corretto defluire dell'acqua in luoghi appositamente dedicati, in modo da non disturbare o danneggiare persone, cose, animali, piante e strutture.
- Adoperare utensili ed attrezzature manuali adeguati all'uso (in particolare assicurarsi che l'utensile non sia deteriorato e che il manico sia integro e correttamente fissato), utilizzarli correttamente, assicurarli da eventuale caduta dall'alto, riporli dopo l'uso. (Lesioni personali per proiezioni di schegge o frammenti, inalazione polveri, urti, tagli, punture, abrasioni).

### 2.1 Collegamento delle tubazioni frigorifere

Le tubazioni possono essere orientate nelle 3 direzioni indicate dai numeri 1, 2, 3, nella figura a fianco. Quando i tubi escono nelle direzioni 1 o 3, si deve tagliare con un attrezzo opportuno la scanalatura predisposta sul lato

dell'unità interna. Girare i tubi nella direzione del foro nel muro (2) con attenzione a non strozzarli, e unire i tubi di rame, il tubo di scarico per la condensa e i cavi elettrici con un nastro isolante, mantenendo il tubo di scarico della condensa più in basso possibile in modo che l'acqua possa scorrere liberamente.

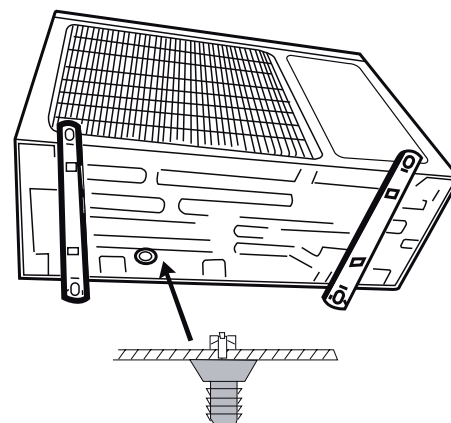
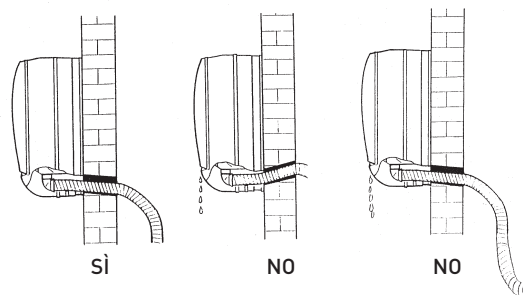
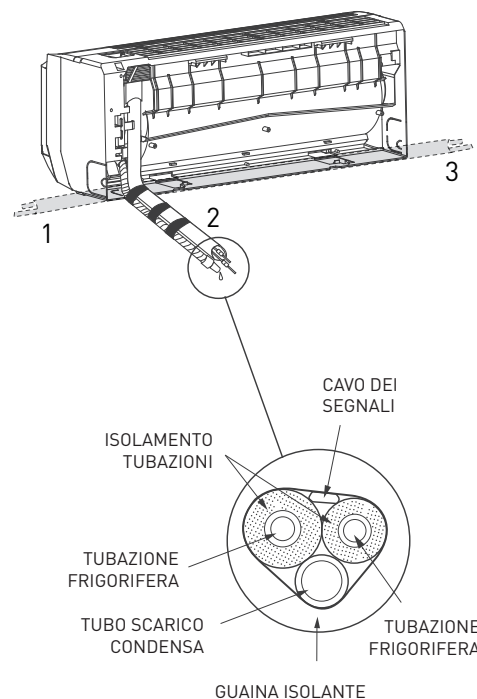
### 2.2 Scarico della condensa dall'unità interna

Lo scarico della condensa dell'unità interna è un punto fondamentale per la buona riuscita dell'installazione.

1. Mantenere il tubo per la condensa sulla parte bassa del foro nel muro.
2. Prevedere per il tubo scarico condensa una pendenza continua di circa 3 cm al metro.
3. Non effettuare sifoni nella tubazione di scarico condensa.
4. Non immergere l'estremità libera dello scarico condensa in acqua e non lasciarlo in prossimità di luoghi emananti cattivi odori.
5. Al termine dell'installazione, prima della messa in funzione ed a macchina spenta, assicurarsi dell'adeguato funzionamento dello scarico condensa versando dell'acqua nella vaschetta raccogli condensa, che si trova nell'unità interna.

### 2.3 Scarico della condensa dall'unità esterna

La condensa o l'acqua, che si formano nell'unità esterna durante il funzionamento in riscaldamento, possono essere eliminate attraverso il raccordo di scarico. Installazione: fissare il raccordo di scarico nel foro da 25 mm che si trova sul fondo dell'unità, come mostrato nel disegno a fianco. Collegare il tubo per lo scarico della condensa con il raccordo e fare in modo che l'acqua finisca in uno scarico adatto.



### ATTENZIONE:

- Utilizzare SOLAMENTE tubi di rame per condizionatori di tipo ACR o tubi di rame con isolamento adeguato.
- Proteggere tubi e cavi di collegamento in modo da evitare il danneggiamento.
- Per il gas R410A utilizzare tubi in rame con adeguato spessore.
- Non utilizzare mai tubi con spessore inferiore a 0,8 mm.
- L'apparecchio deve essere installato conformemente alle regole impiantistiche nazionali.
- Durante l'installazione deve essere eseguito prima il collegamento frigorifero e poi quello elettrico. In caso di sostituzione si deve procedere in modo inverso.



## 2.4 Strumenti

STRUMENTI per R410A	Applicabile per R22
A gruppo manometri	no
B tubo di carica	no
C bilancia elettronica per carica refrigerante	sì
D chiave dinamometrica (ø nominale 1/2, 5/8)	no
E attrezzo per cartella (tipo a pinza)	sì
F gruppo calibro per aggiustamento di proiezione	sì
G adattatore della pompa del vuoto	sì
H bombola refrigerante	no
I attacco di carica e guarnizione della bombola refrigerante	no
L cercafughe	no

### A) Gruppo manometri

I gruppi manometri convenzionali non possono essere utilizzati per il refrigerante R410A in quanto esso ha una pressione di funzionamento maggiore rispetto al refrigerante R22. Entrambe le prese del gruppo manometri per refrigerante R410A sono state modificate nelle dimensioni, in modo da evitare carichi accidentali con altri tipi di refrigerante.

### B) Tubo di carica

Il tubo di carica per refrigerante R410A è stato modificato di spessore e materiale per renderlo più compatibile con questo HFC e gli oli. Come per il gruppo manometri, anche nel tubo di carica sono variate le dimensioni dell'attacco.

### C) Bilancia elettronica per carica refrigerante

Il refrigerante R410A a causa della sua alta pressione e velocità di evaporazione non può essere mantenuto allo stato liquido, così all'interno del cilindro si formano bolle di refrigerante gassoso; questo rende difficile leggere i valori di carica, quindi è consigliabile utilizzare una bilancia elettronica per essere sicuri dei valori. La bilancia elettronica per la carica di refrigerante ha una struttura con quattro punti di supporto per la rilevazione del peso del cilindro di refrigerante. Il tubo di carica che collega le due parti dispone di due attacchi, esso quindi può essere utilizzato anche per la carica di refrigerante convenzionale. Sono disponibili due tipi di bilance elettroniche: una per cilindro da 10kg e l'altra per cilindro da 20kg. La carica del refrigerante si effettua aprendo/chiedendo la valvola.

### D) Chiave dinamometrica

La chiave dinamometrica per ø nominali di 1/2" e 5/8", ha dimensioni diverse su entrambi i lati per rispondere alle misure modificate dei bocchettoni a cartella.

### E) Cartellatrice a pinza

La cartellatrice a pinza per R410A è dotata di un morsetto con foro ricevitore in modo che la proiezione del tubo di rame possa essere regolata a 0-0,5 mm, nella lavorazione della cartella.

### F) Gruppo calibro per aggiustamento di proiezione

Si tratta di un calibro dallo spessore di 1 mm che agevola la proiezione del tubo di rame dal morsetto di fisaggio.

### G) Adattatore della pompa del vuoto

L'uso di un adattatore è necessario per prevenire che l'olio dalla pompa per il vuoto ritorni verso il tubo di carica, inquinando il refrigerante con conseguenti danni al climatizzatore.

### H) Bombola refrigerante

La bombola esclusiva per l'R410A è di colore rosa ed è contrassegnata dal nome del refrigerante.

### I) Attacco di carica e guarnizione della bombola refrigerante

Risulta necessario un attacco di carica da 1/2 UNF 20 filetti/pollice e guarnizione corrispondente.

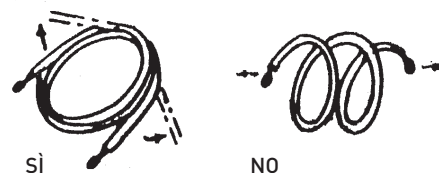
### L) Cercafughe

Per l'R410A si utilizza un cercafughe esclusivo per i refrigeranti HFC. Esso deve avere un'alta sensibilità di rilevazione.

## 2.5 Spessore dei tubi in rame

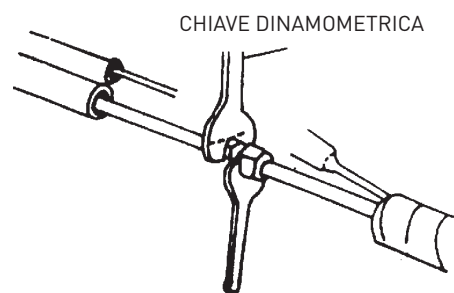
DIAMETRO NOMINALE (pollici)	DIAMETRO ESTERNO (mm)	SPESSORE (mm)
1/4	6,35	0,8
3/8	9,52	0,8
1/2	12,70	0,8
5/8	15,88	1,0

Nei climatizzatori di tipo split funzionanti con refrigerante R410A si utilizza una valvola a tre vie dell'unità esterna con valvola a spillo di diametro diverso dalle macchine per refrigerante R22 in modo da evitare che le unità vengano caricate accidentalmente con un altro tipo di refrigerante. Inoltre, per aumentare la resistenza alla pressione, per i tubi di rame con diametro nominale di 1/2" e 5/8" sono state cambiate le dimensioni esecutive della cartella e la misura dei bocchettoni a cartella sul lato opposto.



## 2.6 Come collegare i tubi

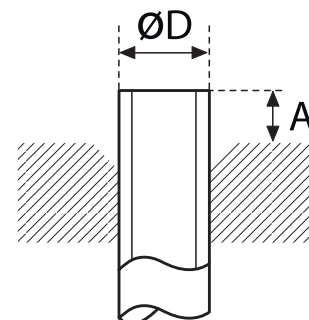
1. Rimuovere la chiusura dei tubi solo appena prima di effettuare il collegamento: si deve assolutamente evitare che entri umidità o sporcizia.
2. Se un tubo viene curvato troppe volte, diventa duro: non curvarlo più di 3 volte nello stesso tratto. Svolgere il tubo srotolandolo senza tirare, come mostrato in figura.
3. L'isolante dei tubi in rame deve avere almeno 6 mm di spessore.



## 2.7 Connessioni all'unità interna

1. Sagomare i tubi di collegamento secondo il tracciato.
2. Togliere la calottina di chiusura dei tubi dell'unità interna (verificare che all'interno non siano rimaste impurità).
3. Inserire il bocchettone e praticare la flangia all'estremità del tubo di collegamento, seguendo le indicazioni della tabella:

NOMINALE Ø	ESTERNO Ø	SPESSORE mm	QUOTA "A" mm CARTELLATRICE per R410 a pinza	CARTELLATRICE CONVENZIONALE	
				a pinza	a farfalla
1/4	6,35	0,8	0-0,5	1,0-1,5	1,5-2,0
3/8	9,52	0,8	0-0,5	1,0-1,5	1,5-2,0
1/2	12,70	0,8	0-0,5	1,0-1,5	2,0- 2,5
5/8	15,88	0,8	0-0,5	1,0-1,5	2,0-2,5



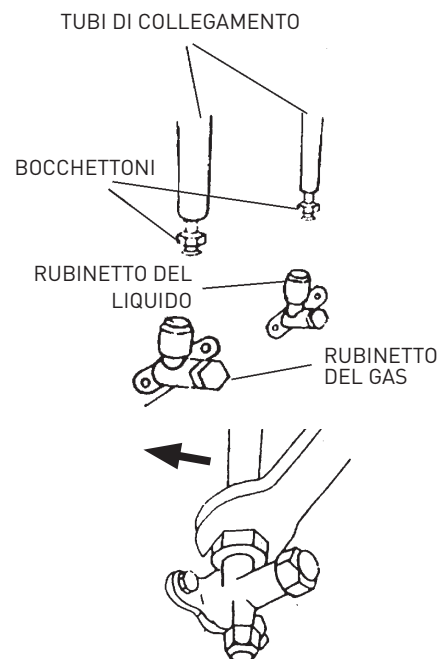
4. Collegare i tubi usando due chiavi, facendo attenzione a non danneggiare i tubi. Se la forza di serraggio è insufficiente, vi saranno probabilmente delle perdite. Anche se la forza è eccessiva potranno esserci delle perdite poiché è facile danneggiare la flangia. Il sistema più sicuro consiste nel serrare la connessione utilizzando una chiave fissa e una chiave dinamometrica: in questo caso utilizzare la tabella "coppie di serraggio per le connessioni a flangia".
5. Si consiglia di lasciare 50 cm di tubo in rame, per eventuali successivi interventi in prossimità dei rubinetti.

## 2.8 Connessioni all'unità esterna

Avvitare i bocchettoni agli attacchi dell'unità esterna con lo stesso serraggio descritto per l'unità interna.

Per evitare perdite porre particolare attenzione ai seguenti punti:

- Stringere i bocchettoni facendo attenzione a non danneggiare i tubi.
- Se la forza di serraggio è insufficiente, vi saranno probabilmente delle perdite. Anche se la forza è eccessiva potranno esserci delle perdite poiché è facile danneggiare la flangia.
- Il sistema più sicuro consiste nel serrare la connessione utilizzando una chiave dinamometrica: in questo caso utilizzare le seguenti tabelle



## COPPIE DI SERRAGGIO PER CONNESSIONI A FLANGIA

Tubo	Coppia di serraggio [Kgf x cm]	Sforzo corrispondente (usando una chiave di 20 cm)
6,35 mm (1/4")	160 - 200	forza del polso
9,52 mm (3/8")	300 - 350	forza del braccio
12,70 mm (1/2")	500 - 550	forza del braccio
15,88 mm (5/8")	630 - 770	forza del braccio

## COPPIE DI SERRAGGIO PER TAPPI DI PROTEZIONE

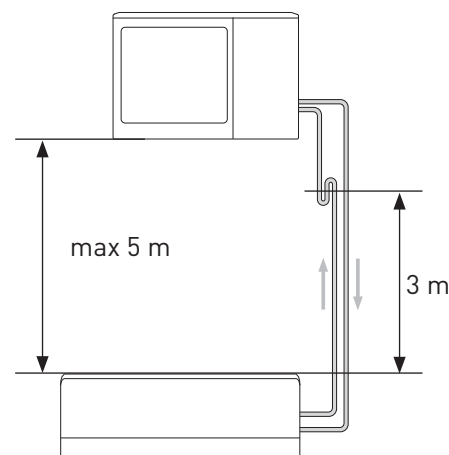
	Coppia di serraggio [Kgf x cm]
Attacco di servizio	70-90
Tappi di protezione	250-300

## IMPORTANTE CONTROLLO FUGHE DI REFRIGERANTE

Dopo aver eseguito le connessioni aprire i rubinetti in modo che il gas riempra le tubazioni e controllare sempre con un cerca fughe le eventuali perdite (lesioni personali per ustioni da freddo).

## LUNGHEZZA DELLE TABULAZIONI

La lunghezza massima per la tubazione di collegamento varia a seconda dei modelli. Quando si hanno lunghezze superiori ai 5 m, fare attenzione alla quantità di refrigerante da aggiungere per ogni metro. Nel caso si debba installare l'unità esterna più in alto dell'unità interna con un dislivello verticale superiore ai 3 m, si deve ricorrere a dei sifoni sulle tubazioni di ritorno, in modo che l'olio che cola sulle pareti si deposita nel sifone fino al suo riempimento. Il tappo d'olio che si è formato verrà sparato in alto dal gas.

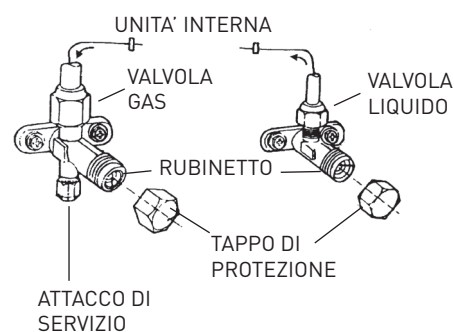
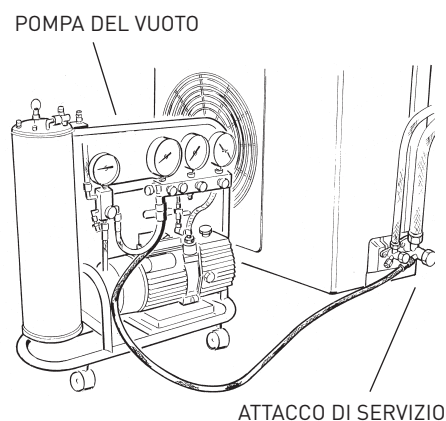


## 2.9 Fare il vuoto e verificare la tenuta

Lo spurgo dell'aria dal circuito deve avvenire per mezzo di una pompa per il vuoto, l'adattatore della pompa ed il gruppo manometri adatti all' R410A. Accertarsi che la pompa del vuoto sia piena d'olio fino al livello indicato dalla spia dell'olio.

Collegare la pompa a vuoto all'attacco di servizio, dopo aver verificato che i due rubinetti sull'unità esterna siano chiusi:

1. svitare i tappi dei rubinetti delle valvole a 2 e 3 vie, e alla valvola di servizio;
2. collegare la pompa del vuoto alla valvolina di servizio posta nella valvola a 3 vie dell'unità esterna e all'adattatore della pompa del vuoto;
3. dopo aver aperto le opportune valvole della pompa, avviarla e lasciarla funzionare. Fare il vuoto per circa 20/25 minuti;
4. verificare che il manometro di sinistra si sia spostata verso -76 cm Hg (vuoto di 4 mm Hg o meno);
5. chiudere i rubinetti della pompa e spegnerla. Verificare che l'ago del manometro non si sposti per circa 5 minuti. Se l'ago si sposta vuol dire che ci sono infiltrazioni d'aria nell'impianto, bisogna quindi controllare tutti i serraggi e l'esecuzione delle cartelle a questo punto ripetere la procedura dal punto 3;
6. scollegare la pompa del vuoto;
7. aprire completamente i rubinetti delle valvole a 2 e 3 vie;
8. avvitare strettamente a tenuta il tappo sulla presa di servizio;
9. dopo aver stretto tutti i tappi verificare sulla loro circonferenza che non vi siano perdite di gas.

**ATTENZIONE:**

Proteggere sempre tubi e cavi di collegamento in modo da evitare il loro danneggiamento, in quanto una volta danneggiati potrebbero causare una fuoriuscita del gas (lesioni personali per ustioni da freddo).

## 2.10 Recupero del refrigerante

Procedura per riportare tutto il refrigerante nell'unità esterna:

1. svitare i tappi dei rubinetti delle valvole a 2 e 3 vie.
2. impostare l'apparecchio in modalità raffreddamento (controllare se il compressore funziona) e lasciare in funzione per qualche minuto.
3. collegare il manometro
4. chiudere la valvola a 2 vie
5. quando il manometro indica lo "0" chiudere la valvola a 3 vie e spegnere subito il condizionatore
6. chiudere i tappi delle valvole

MODELLO	10000	12000
Diametro tubo del liquido	1/4"	1/4"
Diametro tubo del gas	3/8"	3/8"
Massima lunghezza del tubo con carica standard	5 m	5 m
Massima distanza tra unità interna ed esterna*	15 m	15 m
Carica supplementare del gas	20 g/m	20 g/m
Massimo dislivello tra unità interna ed esterna**	5 m	5 m
Tipo di refrigerante	R410A	R410A

[\*] alla distanza massima il rendimento è di circa il 90%.

[\*\*] con dislivello superiore a 3 m è consigliato prevedere un sifone come mostrato in figura.

### ATTENZIONE:

Effettuare l'eventuale ricarica di gas refrigerante attenendosi a quanto specificato dal prodotto usato, indossando indumenti protettivi evitando violente fuoriuscite del gas dal serbatoio o dalle connessioni dell'impianto

## 2.11 Carica del gas refrigerante

Prima di procedere con la carica di refrigerante, verificare che tutte le valvole e i rubinetti siano chiusi.

NB: per la prima installazione eseguire la procedura del paragrafo 2.9 "fare il vuoto e verificare la tenuta".

1. Collegare sulla bassa pressione del manometro la valvola di servizio, e collegare il contenitore di refrigerante alla presa centrale del manometro. Aprire il contenitore del refrigerante quindi aprire il tappo della valvola centrale e agire sulla valvola a spillo fino a quando non si sente fuoriuscire il refrigerante, quindi rilasciare lo spillo e riavvitare il tappo;
2. Aprire la valvola a 3 vie e quella a 2 vie;
3. Accendere il condizionatore in modalità raffreddamento. Lasciarlo funzionare per qualche minuto;
4. Controllare la pressione indicata dal manometro;
5. Aprire la manopola "LOW", far fluire il refrigerante gradatamente;
6. Raggiunta la pressione chiudere la manopola "LOW";
7. Completata la carica, eseguire la prova di funzionamento misurando la temperatura del tubo del gas, con l'apposito termometro, la temperatura deve essere compresa tra i 5° e 8°C in più della temperatura letta sul manometro, in corrispondenza della temperatura di evaporazione. Eseguire ora la prova di tenuta della pressione collegando il gruppo manometrico alla valvola di servizio a 3 vie. Aprire completamente le valvole a 2 e 3 vie, accendere il condizionatore e con il cercafughe verificare che non ci siano perdite di refrigerante. (Se si verificassero delle perdite eseguire la procedura del paragrafo 2.10 "recupero del refrigerante");
8. Staccare il manometro dalla valvola e spegnere il condizionatore;
9. Staccare il contenitore dal manometro e richiudere tutti i tappi.



### ATTENZIONE:

Non disperdere R410A nell'atmosfera: R410A è un gas fluorato ad effetto serra, coperto dal Protocollo di Kyoto, con un GWP[\*]=1975.

[\*] GWP, acronimo di «Global Warming Potential», è il Potenziale di Riscaldamento Globale del gas, relativo all'effetto serra.

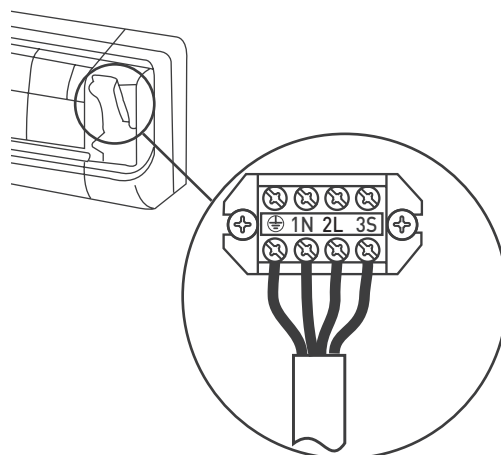
### 3. COLLEGAMENTI ELETTRICI

#### ATTENZIONE:

- Prima di effettuare qualsiasi collegamento elettrico assicurarsi che sia stata tolta l'alimentazione elettrica dalle unità
- che gli impianti a cui deve connettersi l'apparecchiatura siano conformi alle normative vigenti.
- Utilizzare solo cavi di sezione adeguata.
- Lasciare della lunghezza extra ai cavi di collegamento, per permettere la manutenzione in futuro.
- Non collegare mai il cavo di alimentazione tagliandolo a metà, ciò potrebbe causare una fiammata.
- I collegamenti alla rete elettrica devono essere eseguiti con allacciamento fisso (non con spina mobile) e dotati di un interruttore con distanza di apertura dei contatti di almeno 3 mm (Norma EN-60335-2-40).
- Se il cavo di alimentazione è danneggiato esso deve essere sostituito dal costruttore o dal suo servizio di assistenza tecnica o comunque da una persona con qualifica simile, in modo da prevenire ogni rischio.

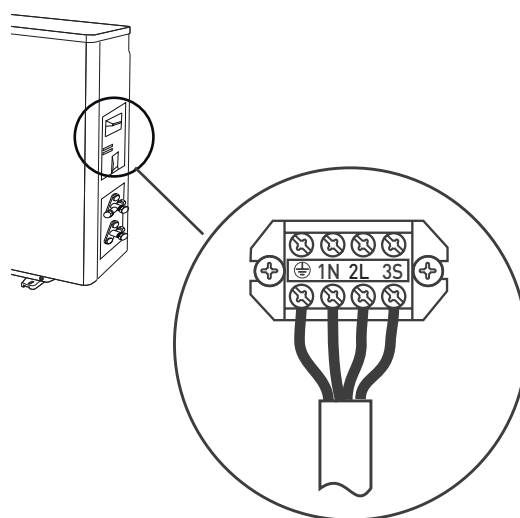
#### 3.1 Collegamento unità interna

1. Togliere il coperchio morsettieria.
2. Collegare i conduttori ai morsetti a vite rispettando la numerazione e collegare il cavo dei segnali al connettore "mammut" presente nei modelli a pompa di calore. Stringere saldamente le viti del terminale, onde evitare allentamenti.
3. Utilizzare il fermacavo posto sotto la morsettieria dei collegamenti elettrici.
4. Riposizionare il coperchio nella propria sede, facendo attenzione che sia ben posizionato.

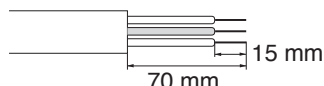


#### 3.2 Collegamento unità esterna

1. Togliere il coperchio.
2. Collegare i conduttori ai morsetti a vite rispettando la numerazione e collegare il cavo dei segnali al connettore "mammut" presente nei modelli a pompa di calore. Stringere saldamente le viti del terminale, onde evitare allentamenti.
3. Collegare i fili del cavo di potenza alla morsettieria utilizzando la stessa numerazione usata all'unità interna.
4. Fissare i cavi con il ferma-cavi.
5. Riposizionare il coperchio nella propria sede, facendo attenzione che sia ben posizionato.



**NOTA:** sguainare entrambe le estremità dei fili di collegamento del cavo di alimentazione come indicato in figura. Fare attenzione a non far entrare in contatto i fili di collegamento con le tubazioni o altre parti metalliche.



#### Tipologia collegamenti elettrici

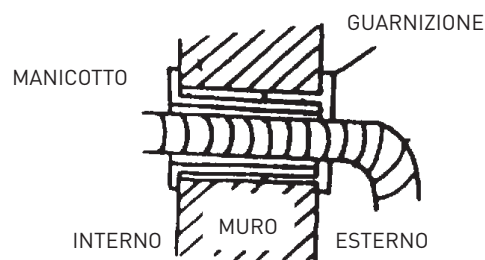
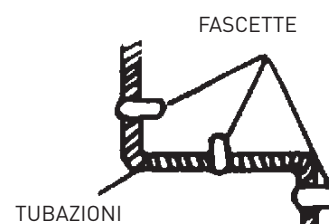
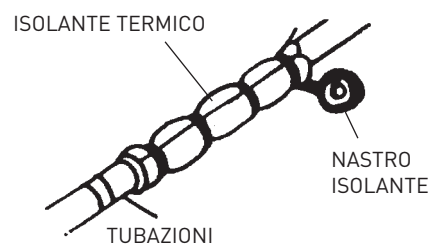
Modello	Alimentazione	Tipo interruttore	Sezione
≤12000 BTU	220-240V~50Hz	10 A	1,0/1,5 mm <sup>2</sup>
≥12000 BTU	220-240V~50Hz	16 A	1,5/2,5 mm <sup>2</sup>

## 4. FASI CONCLUSIVE

### ATTENZIONE:

- Adoperare utensili ed attrezzature manuali adeguati all'uso (in particolare assicurarsi che l'utensile non sia deteriorato e che il manico sia integro e correttamente fissato), utilizzarli correttamente, assicurarli da eventuale caduta dall'alto, riporli dopo l'uso. (Lesioni personali per proiezioni di schegge o frammenti, inalazione polveri, urti, tagli, punture, abrasioni).
- Proteggere sempre tubi e cavi di collegamento in modo da evitare il loro danneggiamento, in quanto una volta danneggiati potrebbero causare una fuoriuscita del gas. (Lesioni personali per ustioni da freddo).
- Effettuare la ricarica di gas refrigerante attenendosi a quanto specificato nella scheda di sicurezza del prodotto, indossando indumenti protettivi, evitando fuoriuscite violente del gas dal serbatoio o dalle connessioni dell'impianto. (Lesioni personali per ustioni da freddo).

1. Avvolgere un po' di isolante termico attorno alle giunzioni dell'unità interna e fissarlo con del nastro isolante.
2. Fissare la parte eccedente del cavo dei segnali alle tubazioni o all'unità esterna.
3. Fissare le tubazioni alla parete (dopo averle rivestite con nastro isolante) usando delle fascette oppure inserirle in canaline di plastica.
4. Sigillare il foro nel muro attraverso il quale passano le tubazioni in modo che non possano filtrare acqua o aria.
5. All'esterno isolare tutte le tubazioni scoperte, valvole incluse.
6. Se le tubazioni devono venire fatte passare sopra il soffitto o per un luogo umido e caldo, avvolgere su di esse addizionale isolante termico del tipo disponibile in commercio così da evitare la formazione di condensa.



### 4.1 Collaudo

Controllare i seguenti punti:

#### - UNITA' INTERNA

1. I tasti ON/OFF e FAN funzionano regolarmente?
2. Il tasto MODE funziona regolarmente?
3. I tasti per l'impostazione del set point e del TIMER funzionano correttamente?
4. Si accendono tutte le spie?
5. Le alette per l'orientamento dell'aria emessa sono efficienti?
- 6- La condensa viene scaricata regolarmente?

#### - UNITA' ESTERNA

1. Vi sono rumori o vibrazioni durante il funzionamento?
2. Il rumore, il flusso dell'aria o lo scarico della condensa possono recare disturbo ai vicini?
3. Vi sono perdite di refrigerante?

**NOTA:** Il controllo elettronico dà il consenso per l'avviamento del compressore solo tre minuti dopo che è stata data tensione

**ATTENZIONE:**

- Prima di effettuare qualsiasi intervento assicurarsi che sia stata tolta l'alimentazione elettrica dalle unità
- Assicurarsi che gli impianti a cui deve connettersi l'apparecchiatura siano conformi alle normative vigenti.

**VERIFICHE SENZA USO DI STRUMENTI**

Funzionamento nella modalità Raffreddamento - Verifiche visive sull'Unità Interna

Sintomo	Controllare	Intervento
<b>1</b> - Si forma della brina sullo scambiatore dell'Unità Interna.	<b>1.A</b> - Brina solo sulla parte bassa dello scambiatore: perdita di gas. <b>1.B</b> - Brina su tutto lo scambiatore: il filtro dell'aria è intasato. La temperatura ambiente è bassa (< 20° C).	<ul style="list-style-type: none"> <li>· Ricercare la perdita e ricaricare.</li> <li>· Pulire il filtro dell'aria. Staccare la spina e disinserire l'interruttore dedicato prima di effettuare operazioni di pulizia. (rischio di folgorazione).</li> <li>· Verificare la temp. amb.</li> </ul>
<b>2</b> - Non vi è produzione di condensa.	<b>2.A</b> - Se lo scambiatore dell'Unità Interna rimane asciutto e l'assorbimento di corrente elettrica è molto minore del nominale allora vi è una perdita.	<ul style="list-style-type: none"> <li>· Individuare la perdita.</li> <li>· Sostituire lo scambiatore.</li> </ul>
<b>3</b> - Il compressore funziona ma c'è poco raffreddamento.	<b>3.A</b> - Lo scambiatore di calore dell'Unità Esterna è intasato o coperto: non vi è un buono scambio termico. <b>3.B</b> - Le alette dello scambiatore di calore dell'Unità Esterna sono piegate.	<ul style="list-style-type: none"> <li>· Ripulire lo scambiatore dell'Unità Esterna.</li> <li>· Raddrizzare le alette dello scambiatore esterno.</li> </ul>
<b>4</b> - La temperatura dell'aria è bassa, ma vi è poco raffreddamento.	<b>4.A</b> - Il filtro dell'Unità Interna è intasato. <b>4.B</b> - L'aria ricircola nell'Unità Interna. <b>4.C</b> - Dimensionamento della macchina non adeguato o sovraccarico (p. es.: fonti di calore, sovraffollamento,...).	<ul style="list-style-type: none"> <li>· Pulire il filtro.</li> <li>· Favorire la libera circolazione dell'aria.</li> <li>· Sostituire la macchina o eliminare il sovraccarico.</li> </ul>
<b>5</b> - Il compressore rimane fermo.	<b>5.A</b> - Il compressore è molto caldo: protezione termica.	<ul style="list-style-type: none"> <li>· Attendere che scenda la temperatura.</li> </ul>
<b>6</b> - La macchina si arresta dopo alcuni minuti di funzionamento.	<b>6.A</b> - Il ventilatore dell'unità interna è guasto.	<ul style="list-style-type: none"> <li>· Sostituire il motore.</li> <li>· Utilizzare solo pezzi originali.</li> </ul>

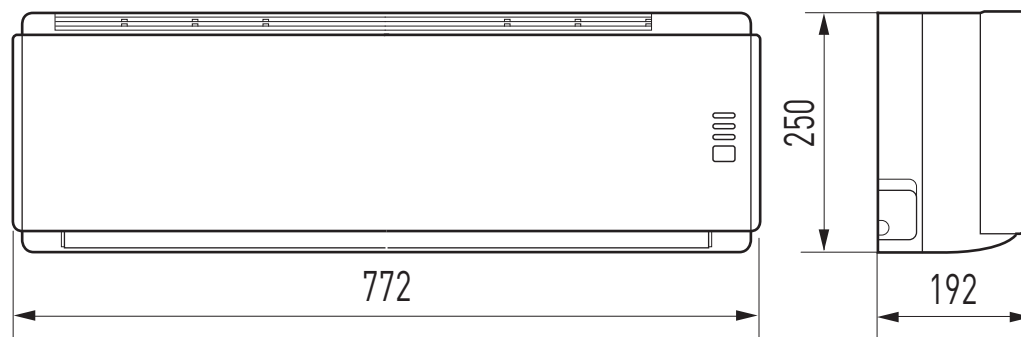
**RICERCA DEI GUASTI - parte elettrica**

Sintomo	Controllare	Intervento
<b>1</b> - Non dà segno di vita (nessuna spia, né bip), nemmeno premendo il tasto ON-OFF sull'unità interna.	<b>1.A</b> - Controllare se c'è la corrente in rete. <b>1.B</b> - Controllare se la spina è inserita bene nella presa a muro. <b>1.C</b> - Controllare se è saltato l'interruttore automatico. <b>1.D</b> - Verificare che il selettore non sia posizionato sulla funzione stop	<ul style="list-style-type: none"> <li>· Ripristinare l'alimentazione e i collegamenti corretti.</li> <li>· Inserire correttamente la spina.</li> <li>· Ripristinare l'interruttore automatico.</li> <li>· Posizionare il selettore su di un'altra funzione</li> </ul>
<b>2</b> - Il telecomando non funziona oppure funziona solo da vicino.	<b>2.A</b> - Controllare se le batterie del telecomando sono cariche <b>2.B</b> - Controllare che non ci siano ostacoli (tende o soprammobili) tra il telecomando e il climatizzatore. <b>2.C</b> - Verificare che la distanza del climatizzatore non sia troppo elevata.	<ul style="list-style-type: none"> <li>· Sostituire le batterie.</li> <li>· Spostare gli eventuali oggetti.</li> <li>· Avvicinarsi al climatizzatore.</li> </ul>

## DIMENSIONI

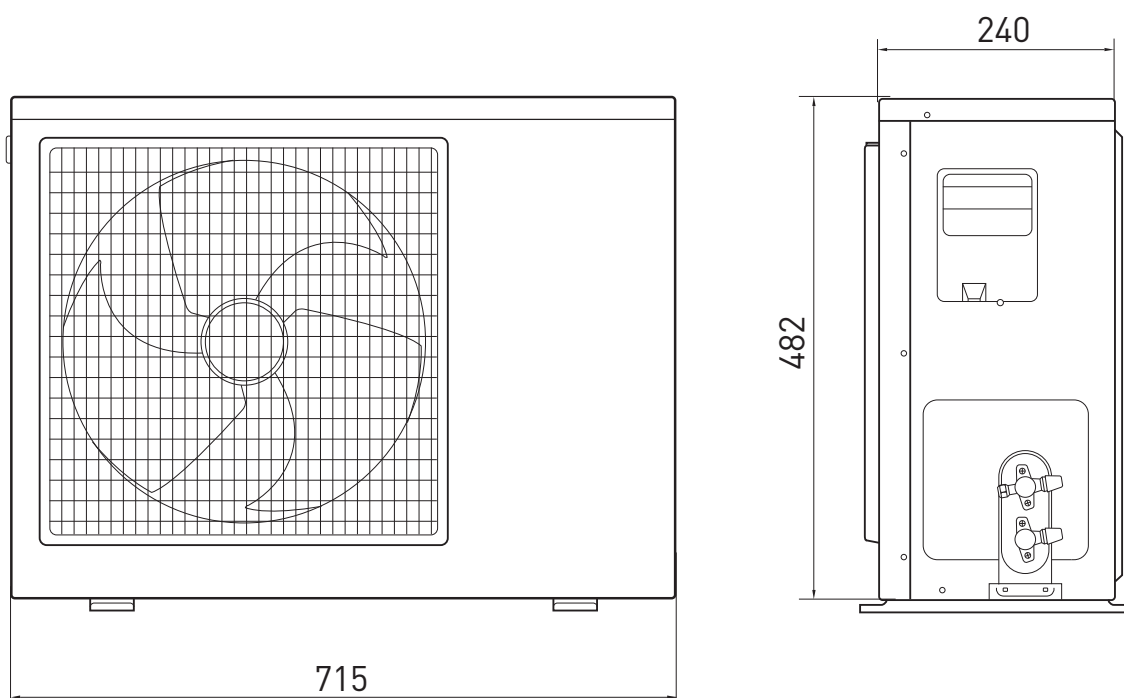
UNITÀ INTERNA

MOD. 10000 - 12000 BTU



UNITÀ ESTERNA

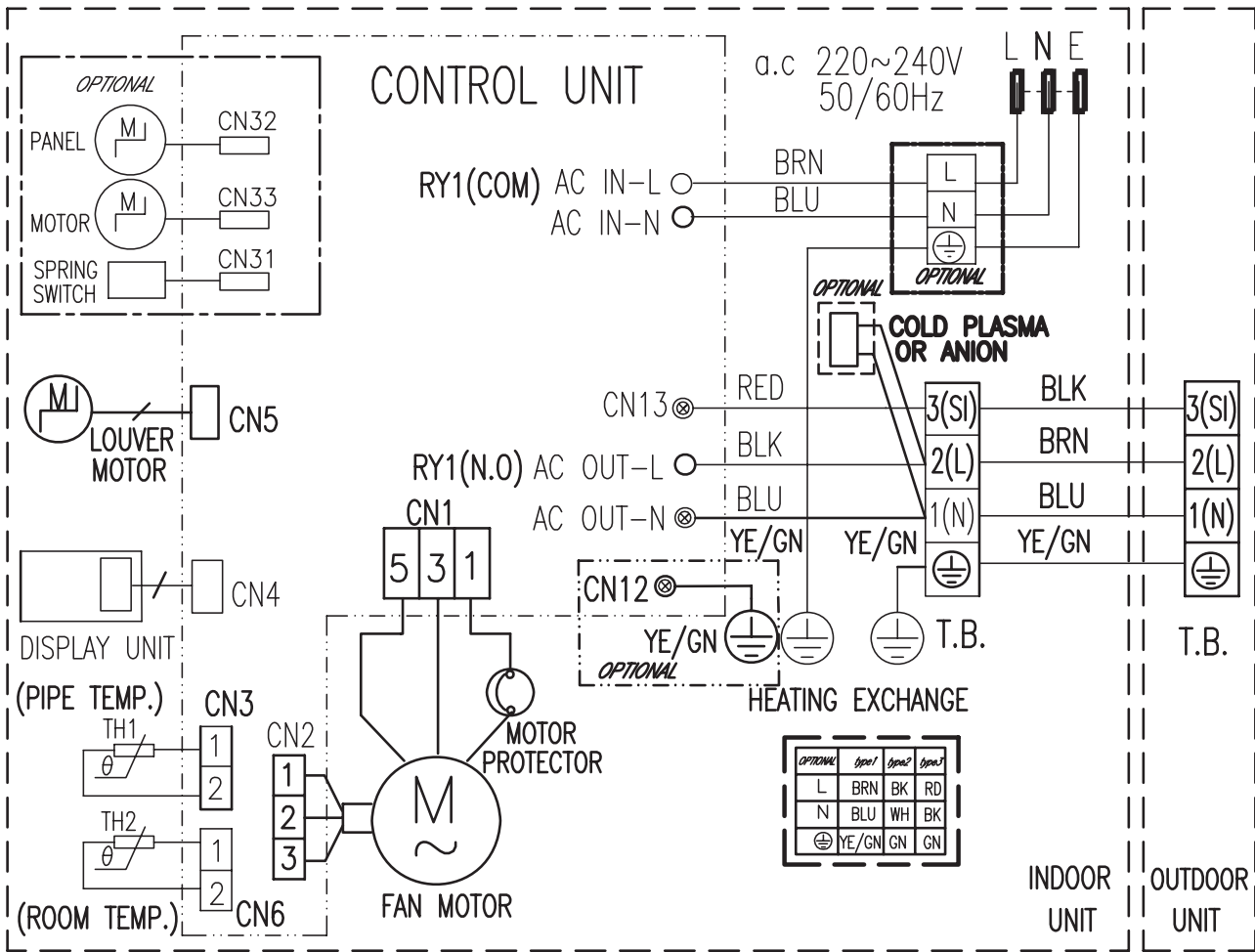
MOD. 10000 - 12000 BTU



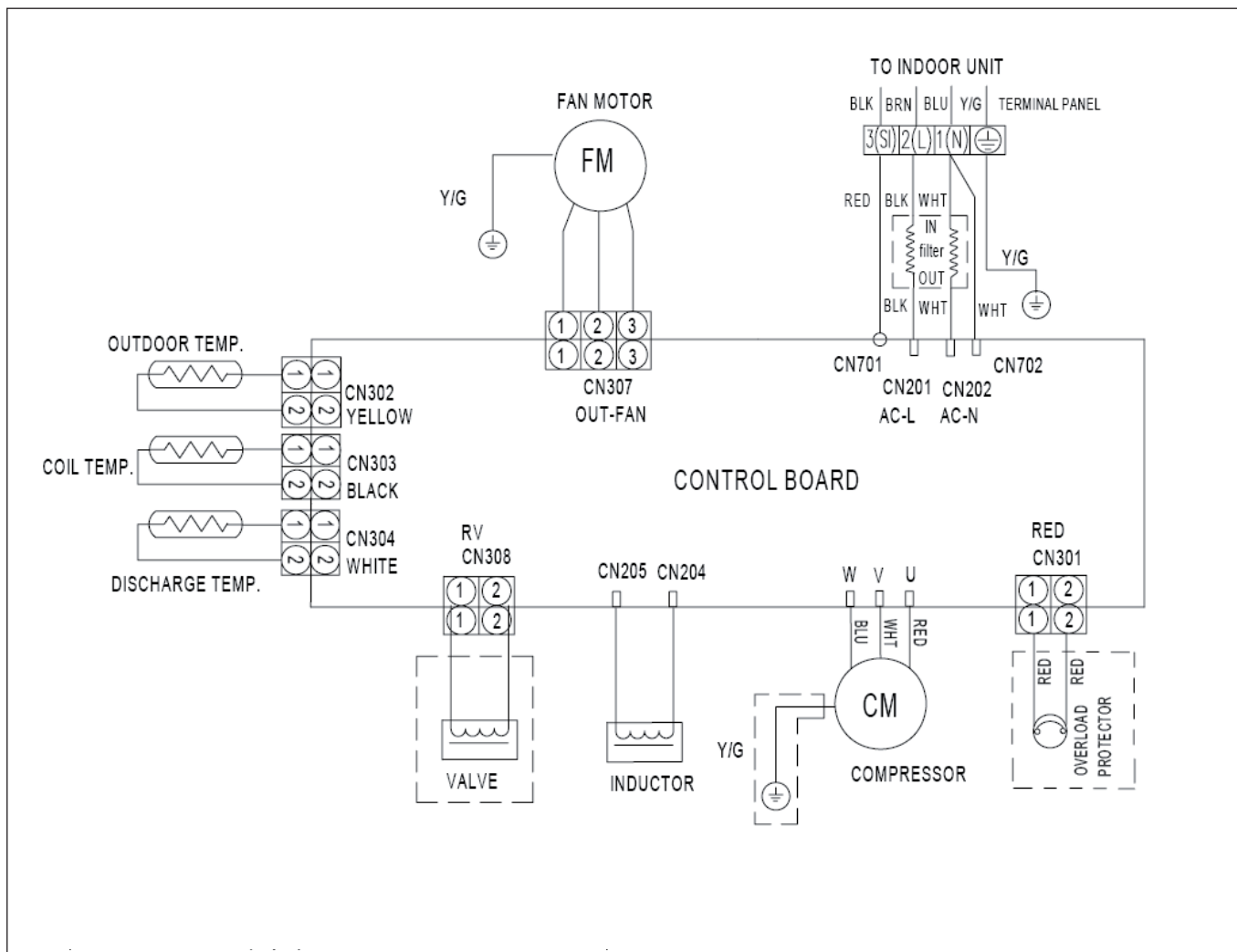


# SCHEMI ELETTRICI


MOD. 10000 - 12000 UNITA' INTERNA




MOD. 10000 - 12000 UNITA' ESTERNA



## INDOOR UNIT LABEL

Mod.	<b>1</b>
S/N	<b>9</b>
<b>2</b>	
Mod.	<b>1</b>
Cod.	<b>3</b>
Q	C <b>4</b>
	H <b>5</b>
P	C <b>6</b>
	H <b>7</b>
V-f	<b>8</b> <b>8</b>
	AC Single phase
	S/N <b>9</b>
	<b>10</b>

## OUTDOOR UNIT LABEL

S/N	<b>2</b>	
<b>9</b>	<b>3</b>	Mod. <b>1</b>
Q	C <b>4</b>	H <b>5</b>
P	C <b>6</b>	H <b>7</b>
	230V - 50Hz <b>8</b>	AC single phase <b>8</b>
	Refrigerant <b>11</b>	Q.ta <b>12</b>
	S/N <b>9</b>	
	<b>10</b>	

## LEGENDA (IT)

1. Modello - climatizzatore
2. Marchio
3. Codice prodotto
4. Potenza frigorifera (W)
5. Potenza Termica (W)
6. Potenza assorbita raffreddamento (W)
7. Potenza assorbita riscaldamento (W)
8. Alimentazione (W)  
frequenza di alimentazione (Hz)
9. Numero matricola
10. Produttore
11. Gas refrigerante
12. Quantità gas refrigerante

**Servizio clienti 199 111 222**

Costo della chiamata al telefono fisso: 0,143 Euro al minuto in fascia oraria intera e 0,056 Euro in fascia oraria ridotta (IVA inclusa)

**ARISTON THERMO GROUP**

**Ariston Thermo S.p.A.**  
Viale Aristide Merloni 45  
60044 Fabriano (AN)  
T: (+39) 0732 6011  
Fax: (+ 39) 0732 602331  
[www.ariston.com](http://www.ariston.com)

420010446700 - 11/2011