



 **ARISTON**

GENUS PREMIUM EVO IN EU

ISTRUZIONI TECNICHE PER L'INSTALLAZIONE E LA MANUTENZIONE

CALDAIA MURALE ISTANTANEA A CONDENSAZIONE

HOT WATER | HEATING | RENEWABLE | AIR CONDITIONING

ErP

3300736

3300737



420000217801

INDICE

Generalità	3	Messa in funzione	18
Avvertenze per l'installatore.....	3	Procedura di accensione.....	18
Marchatura CE.....	3	Predisposizione al servizio.....	18
Norme di sicurezza.....	4	Prima accensione.....	18
Descrizione del prodotto	6	Funzione Disareazione.....	19
Pannello comandi.....	6	Analisi della combustione.....	19
Display.....	6	Regolazione della massima potenza riscaldamento.....	20
Vista complessiva.....	7	Controllo della potenza di lenta accensione.....	21
Posizionamento caldaia.....	7	Controllo del ritardo di accensione.....	21
Dimensioni di ingombro.....	8	Tabella riepilogativa gas.....	21
Dima Installazione.....	8	Cambio gas.....	21
Installazione	9	Funzione AUTO.....	21
Avvertenze prima dell'installazione.....	9	Sistemi di protezione caldaia	22
Collegamento gas.....	9	Arresto di sicurezza.....	22
Collegamento idraulico.....	10	Arresto di blocco.....	22
Vista raccordi idraulici.....	10	Avviso di malfunzionamento.....	22
Rappresentazione grafica prevalenza residua circolatore.....	10	Tabella riepilogativa codici errore.....	23
Dispositivo di sovrappressione.....	10	Funzione antigelo.....	23
Pulizia impianto di riscaldamento.....	10	Area tecnica	24
Collegamento bollitore.....	10	Manutenzione	31
Impianti a pavimento.....	10	Istruzioni per l'apertura della mantellatura	
Scarico della condensa.....	11	ed ispezione dell'interno.....	31
Schema idraulico.....	12	Note generali.....	31
Collegamento condotti aspirazione e scarico fumi.....	13	Pulizia scambiatore primario.....	31
Tabella lunghezze condotti aspirazione/scarico.....	14	Prova di funzionamento.....	31
Tipologie di aspirazione/scarico Fumi.....	14	Operazioni di svuotamento.....	32
Collegamenti elettrici.....	16	Informazioni all'utente.....	32
Cavo alimentazione.....	16	Smaltimento e riciclaggio caldaia.....	32
Collegamento periferiche.....	16	Targhetta caratteristiche.....	32
Collegamento Controllo Remoto SENSYS.....	16	Dati tecnici	33
Collegamento Termostato Ambiente.....	16	Scheda prodotto.....	35
Schema elettrico.....	17	Etichetta sistema - Istruzioni per la compilazione.....	36
		Scheda sistema - Istruzioni per la compilazione.....	37

ATTENZIONE
L'INSTALLAZIONE, LA PRIMA
ACCENSIONE, LE REGOLAZIONI
DI MANUTENZIONE DEVONO ESSERE
EFFETTUATE, SECONDO LE ISTRUZIONI,
ESCLUSIVAMENTE DA PERSONALE
QUALIFICATO.
UN'ERRATA INSTALLAZIONE PUÒ CAUSARE
DANNI A PERSONE, ANIMALI O COSE, NEI
CONFRONTI DEI QUALI IL COSTRUTTORE
NON È CONSIDERATO RESPONSABILE.



Questo apparecchio serve a produrre acqua calda potabile per uso domestico.

Deve essere allacciato ad un impianto di riscaldamento ed a una rete di distribuzione di acqua calda sanitaria compatibilmente alle sue prestazioni ed alla sua potenza.

È vietata l'utilizzazione per scopi diversi da quanto specificato. Il costruttore non è considerato responsabile per eventuali danni derivanti da usi impropri, erronei ed irragionevoli o da un mancato rispetto delle istruzioni riportate sul presente libretto.

L'installazione, la manutenzione e qualsiasi altro intervento, che richiede l'utilizzo di componenti e accessori in cui vi è contatto con la acqua potabile, devono essere effettuati nel rispetto delle norme vigenti e delle indicazioni fornite dal costruttore.

Questo apparecchio, relativamente ai materiali a contatto con acqua sanitaria, risponde ai requisiti previsti dal Decreto Ministeriale n. 174/2004 del 6 aprile 2004.

Regolamento concernete i materiali e gli oggetti che possono essere utilizzati negli impianti fissi di captazione, trattamento, adduzione e distribuzione delle acque destinate al consumo umano.

Un'errata installazione può causare danni a persone, animali e cose per i quali l'azienda costruttrice non è responsabile.

La caldaia viene fornita in un imballo di cartone, dopo aver tolto l'imballo assicurarsi dell'integrità dell'apparecchio e della completezza della fornitura. In caso di non rispondenza rivolgersi al fornitore.

Gli elementi di imballaggio (graffe, sacchetti in plastica, , ecc.) non devono essere lasciati alla portata dei bambini in quanto fonti di pericolo.

In caso di guasto e/o cattivo funzionamento spegnere l'apparecchio, chiudere il rubinetto del gas e non tentare di ripararlo ma rivolgersi a personale qualificato.

Prima di ogni intervento di manutenzione/riparazione nella caldaia è necessario togliere l'alimentazione elettrica portando l'interruttore bipolare esterno alla caldaia in posizione "OFF".

Eventuali riparazioni, effettuate utilizzando esclusivamente ricambi originali, devono essere eseguite solamente da tecnici qualificati. Il mancato rispetto di quanto sopra può compromettere la sicurezza dell'apparecchio e fa decadere ogni responsabilità del costruttore.

Nel caso di lavori o manutenzioni di strutture poste nelle vicinanze dei condotti o dei dispositivi di scarico dei fumi e loro accessori, mettere fuori servizio l'apparecchio portando l'interruttore esterno bipolare in posizione OFF e chiudendo il rubinetto del gas.

A lavori ultimati far verificare l'efficienza dei condotti e dei dispositivi da personale tecnico qualificato.

Per la pulizia delle parti esterne spegnere la caldaia e portare l'interruttore esterno in posizione "OFF".

Effettuare la pulizia con un panno umido imbevuto di acqua saponata.


Non utilizzare detersivi aggressivi, insetticidi o prodotti tossici.


Il rispetto delle norme vigenti permette un funzionamento sicuro, ecologico e a risparmio energetico.

Nel caso di uso di kit od optional si dovranno utilizzare solo quelli originali.


NORME DI SICUREZZA

Legenda simboli:


Il mancato rispetto dell'avvertenza comporta rischio di lesioni, in determinate circostanze anche mortali, per le persone 


Il mancato rispetto dell'avvertenza comporta rischio di danneggiamenti, in determinate circostanze anche gravi, per oggetti, piante o animali 


Installare l'apparecchio su parete solida, non soggetta a vibrazioni.

Rumorosità durante il funzionamento. 


Non danneggiare, nel forare la parete, cavi elettrici o tubazioni preesistenti.

Folgorazione per contatto con conduttori sotto tensione. Esplosioni, incendi o intossicazioni per perdita gas dalle tubazioni danneggiate. 


Danneggiamento impianti preesistenti. 


Allagamenti per perdita acqua dalle tubazioni danneggiate. 

Eseguire i collegamenti elettrici con conduttori di sezione adeguata.


Incendio per surriscaldamento dovuto al passaggio di corrente elettrica in cavi sottodimensionati. 


Proteggere tubi e cavi di collegamento in modo da evitare il loro danneggiamento.

Folgorazione per contatto con conduttori sotto tensione. Esplosioni, incendi o intossicazioni per perdita gas dalle tubazioni danneggiate. 


Allagamenti per perdita acqua dalle tubazioni danneggiate. 


Assicurarsi che l'ambiente di installazione e gli impianti a cui deve connettersi l'apparecchiatura siano conformi alle normative vigenti.

Folgorazione per contatto con conduttori sotto tensione incorrettamente installati. 


Danneggiamento dell'apparecchio per condizioni di funzionamento improprie. 


Adoperare utensili ed attrezzature manuali adeguati all'uso (in particolare assicurarsi che l'utensile non sia deteriorato e che il manico sia integro e correttamente fissato), utilizzarli correttamente, assicurarli da eventuale caduta dall'alto, riporli dopo l'uso.

Lesioni personali per proiezione di schegge o frammenti, inalazione polveri, urti, tagli, punture, abrasioni. 


Danneggiamento dell'apparecchio o di oggetti circostanti per proiezione di schegge, colpi, incisioni. 

Adoperare attrezzature elettriche adeguate all'uso (in particolare assicurarsi che il cavo e la spina di alimentazione siano integri e che le parti dotate di moto rotativo o alternativo siano correttamente fissate), utilizzarle correttamente, non intralciare i passaggi con il cavo di alimentazione, assicurarle da eventuale caduta dall'alto, scollegare e riporle dopo l'uso.


Lesioni personali per proiezione di schegge o frammenti, inalazione polveri, urti, tagli, punture, abrasioni, rumore, vibrazioni. 

Danneggiamento dell'apparecchio o di oggetti circostanti per proiezione di schegge, colpi, incisioni. 


Assicurarsi che le scale portatili siano stabilmente appoggiate, che siano appropriatamente resistenti, che i gradini siano integri e non scivolosi, che non vengano spostate con qualcuno sopra, che qualcuno vigili.

Lesioni personali per la caduta dall'alto o per cesoimento (scale doppie). 


Assicurarsi che le scale a castello siano stabilmente appoggiate, che siano appropriatamente resistenti, che i gradini siano integri e non scivolosi, che abbiano mancorrenti lungo la rampa e parapetti sul pianerottolo.

Lesioni personali per la caduta dall'alto. 


Assicurarsi, durante i lavori eseguiti in quota (in genere con dislivello superiore a due metri), che siano adottati parapetti perimetrali nella zona di lavoro o imbragature individuali atti a prevenire la caduta, che lo spazio percorso durante l'eventuale caduta sia libero da ostacoli pericolosi, che l'eventuale impatto sia attutito da superfici di arresto semirigide o deformabili.

Lesioni personali per la caduta dall'alto. 


Assicurarsi che il luogo di lavoro abbia adeguate condizioni igienico sanitarie in riferimento all'illuminazione, all'aerazione, alla solidità.

Lesioni personali per urti, inciampi, ecc. 

Proteggere con adeguato materiale l'apparecchio e le aree in prossimità del luogo di lavoro.

Danneggiamento dell'apparecchio o di oggetti circostanti per proiezione di schegge, colpi, incisioni. 

Movimentare l'apparecchio con le dovute protezioni e con la dovuta cautela.

Danneggiamento dell'apparecchio o di oggetti circostanti per urti, colpi, incisioni, schiacciamento. 

Indossare, durante le lavorazioni, gli indumenti e gli equipaggiamenti protettivi individuali.

Lesioni personali per folgorazione, proiezione di schegge o frammenti, inalazioni polveri, urti, tagli, punture, abrasioni, rumore, vibrazioni.



Organizzare la dislocazione del materiale e delle attrezzature in modo da rendere agevole e sicura la movimentazione, evitando cataste che possano essere soggette a cedimenti o crolli.

Danneggiamento dell'apparecchio o di oggetti circostanti per urti, colpi, incisioni, schiacciamento.



Le operazioni all'interno dell'apparecchio devono essere eseguite con la cautela necessaria ad evitare bruschi contatti con parti acuminatae.

Lesioni personali per tagli, punture, abrasioni.

Ripristinare tutte le funzioni di sicurezza e controllo interessate da un intervento sull'apparecchio ed accertarne la funzionalità prima della rimessa in servizio.



Esplosioni, incendi o intossicazioni per perdita gas o per incorretto scarico fumi.



Danneggiamento o blocco dell'apparecchio per funzionamento fuori controllo.



Svuotare i componenti che potrebbero contenere acqua calda, attivando eventuali sfiati, prima della loro manipolazione.

Lesioni personali per ustioni.

Effettuare la disincrostazione da calcare di componenti attenendosi a quanto specificato nella scheda di sicurezza del prodotto usato, aerando l'ambiente, indossando indumenti protettivi, evitando miscele di prodotti diversi, proteggendo l'apparecchio e gli oggetti circostanti.



Lesioni personali per contatto di pelle o occhi con sostanze acide, inalazione o ingestione di agenti chimici nocivi.



Danneggiamento dell'apparecchio o di oggetti circostanti per corrosione da sostanze acide.

Nel caso si avverta odore di bruciato o si veda del fumo fuoriuscire dall'apparecchio, togliere l'alimentazione elettrica, aprire le finestre ed avvisare il tecnico.



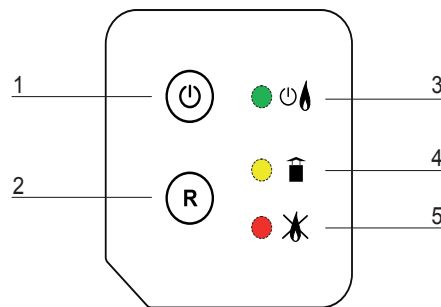
Lesioni personali per ustioni, inalazione fumi, intossicazione.



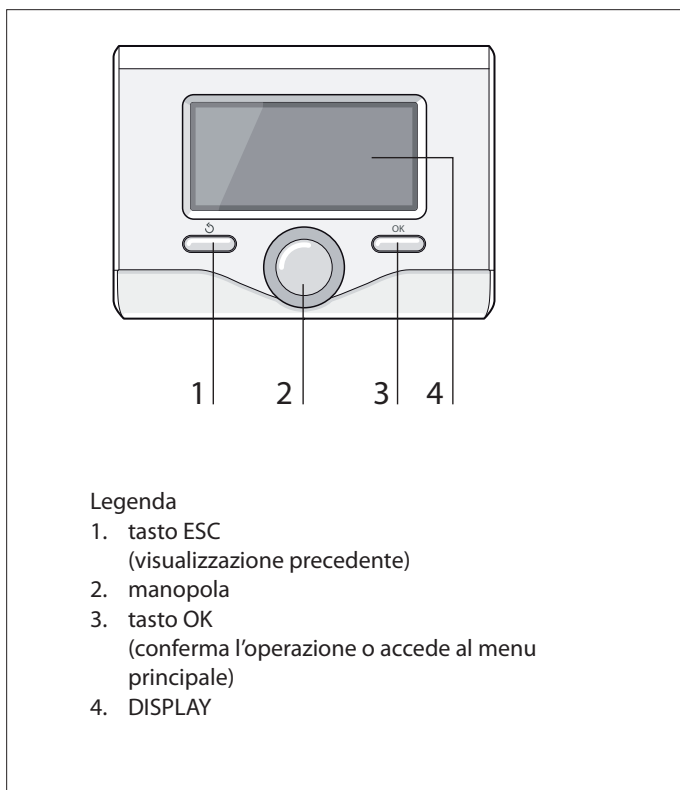
Pannello comandi

Legenda:

1. Tasto ON/OFF
2. Tasto RESET
Attivazione Spazzacamino
3. Led Verde
lampeggiante: caldaia accesa
fisso: presenza fiamma
4. Led Giallo
fisso: segnalazione arresti di sicurezza
5. Led Rosso segnalazione blocco funzionamento



Controllo Remoto



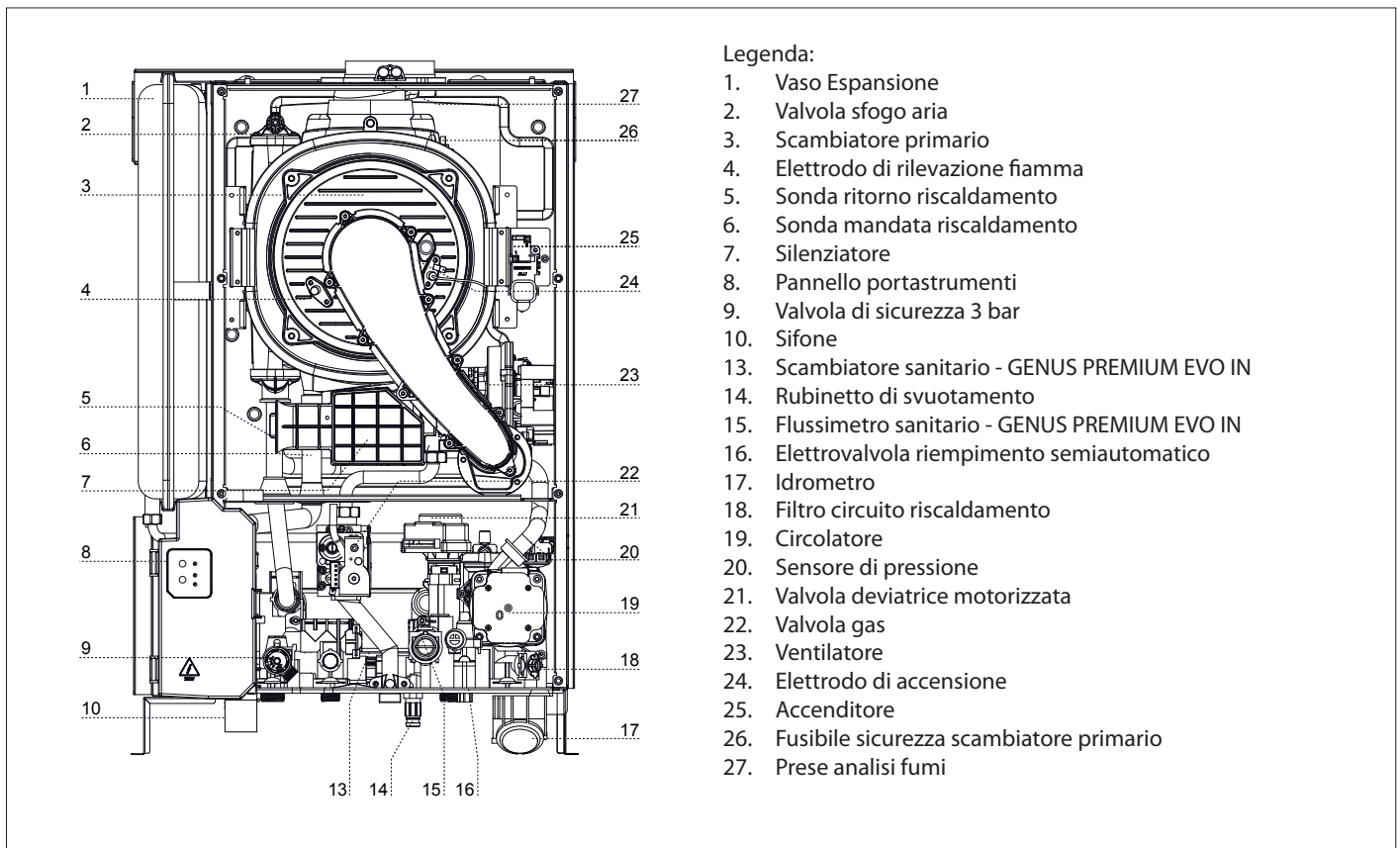
Legenda

1. tasto ESC
(visualizzazione precedente)
2. manopola
3. tasto OK
(conferma l'operazione o accede al menu principale)
4. DISPLAY

Simboli display

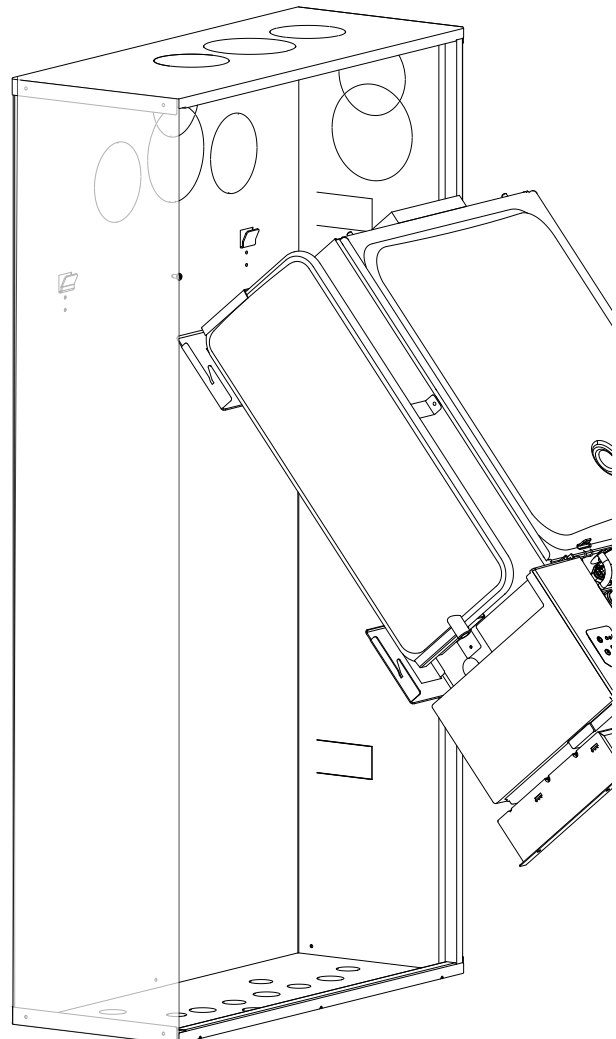
Estate	
Inverno	
OFF caldaia spenta	
Programmazione oraria	
Funzionamento manuale	
Indicazione presenza fiamma	
Temperatura ambiente desiderata	
Temperatura ambiente rilevata	
Temperatura ambiente desiderata deroga	
Temperatura esterna	
Funzione AUTO attiva	
Funzione VACANZA attiva	
Riscaldamento attivo	
Sanitario attivo	
Segnalazione errore	
Funzione comfort attiva	COMFORT
Pressione impianto	1.3 bar
Solare attivo (ove presente)	
Menu completo:	
Impostazioni riscaldamento	
Impostazioni acqua calda	
Prestazioni sistema	
Opzioni schermo	

Vista complessiva

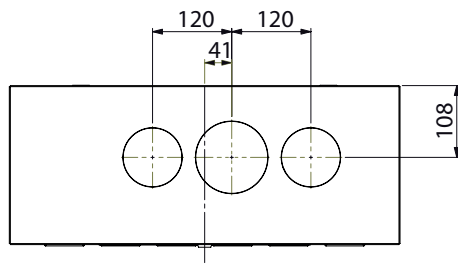
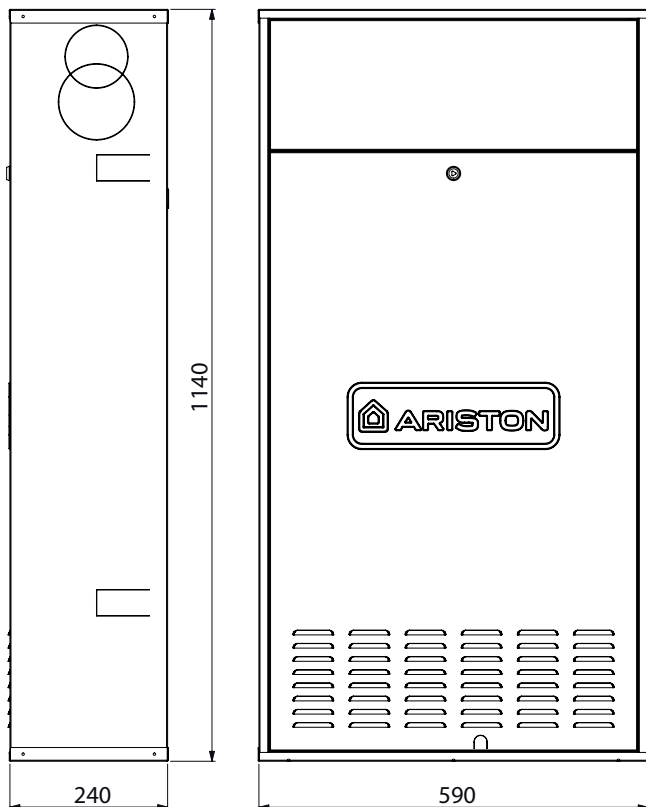


Posizionamento caldaia

1. Dopo aver posto in opera l'unità da incasso, secondo le indicazioni fornite dal foglio istruzioni, posizionare la caldaia appendendola ai due ganci posti nell'unità stessa.
2. Fissare quindi alla caldaia i raccordi idraulici precedentemente montati e collegare l'apparecchio ai condotti di aspirazione e scarico fumi utilizzando gli appositi kit accessori.



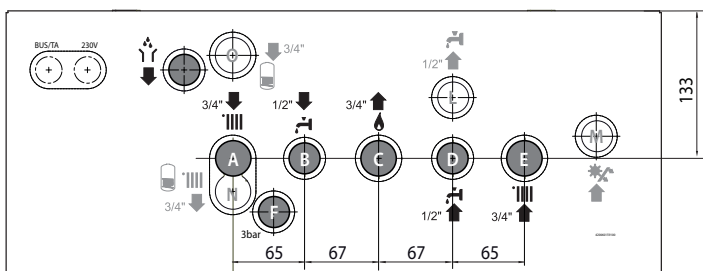
Dimensioni di ingombro



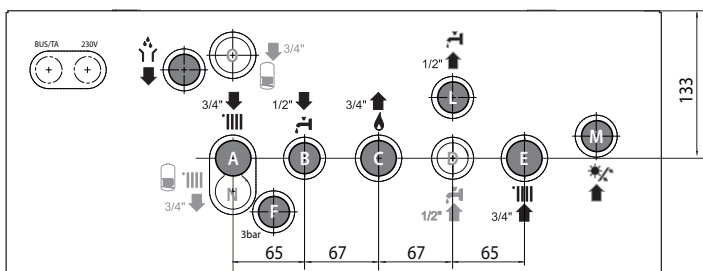
IMPORTANTE!

DOPO L'INSTALLAZIONE, SIGILLARE CON IL SILICONE I FORI DI PASSAGGIO DEI TUBI DI COLLEGAMENTO (ANCHE QUELLI NON UTILIZZATI) PER EVITARE EVENTUALI INFILTRAZIONI D'ACQUA NEL MURO

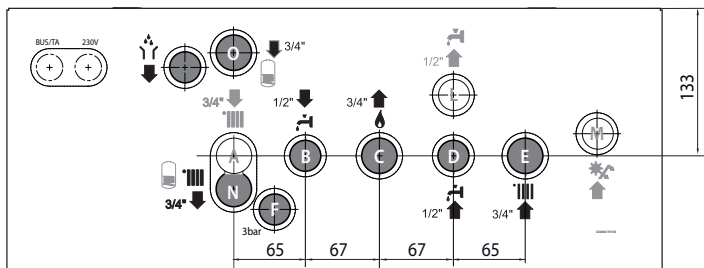
- A. Mandata impianto
- B. Uscita acqua calda - GENUS PREMIUM EVO IN
Ritorno bollitore - GENUS PREMIUM EVO IN SYSTEM
- C. Ingresso Gas
- D. Entrata acqua fredda
- E. Ritorno Impianto
- F. Scarico dispositivo di sovrappressione



PREDISPOSIZIONE COLLEGAMENTO SOLARE A+B+C+E+L+M



PREDISPOSIZIONE COLLEGAMENTO SYSTEM N+B+C+D+E+O



Avvertenze prima dell'installazione

La caldaia serve a riscaldare l'acqua ad una temperatura inferiore a quella di ebollizione.

Essa deve essere allacciata ad un impianto di riscaldamento e ad una rete di acqua sanitaria entrambi dimensionati in base alle sue prestazioni ed alla sua potenza.

Prima di collegare la caldaia è necessario:

- effettuare un lavaggio accurato delle tubazioni degli impianti per rimuovere eventuali residui di filettature, saldature o sporcizie che possano compromettere il corretto funzionamento della caldaia;
- verificare la predisposizione della caldaia per il funzionamento con il tipo di gas disponibile (leggere quanto riportato sull'etichetta dell'imballo e sulla targhetta caratteristiche della caldaia);
- controllare che la canna fumaria non presenti strozzature e non vi siano collegati scarichi di altri apparecchi, salvo che questa sia stata realizzata per servire più utenze secondo quanto previsto dalle Norme vigenti;
- controllare che, nel caso di raccordo su canne fumarie preesistenti, queste siano state perfettamente pulite e non presentino scorie, in quanto l'eventuale distacco delle stesse potrebbe ostruire il passaggio dei fumi, causando situazioni di pericolo;
- controllare che, nel caso di raccordo su canne fumarie non idonee, queste siano state intubate;
- in presenza di acque con durezza particolarmente elevata, si avrà rischio di accumulo di calcare con conseguente diminuzione di efficienza dei componenti della caldaia.
- evitare l'installazione dell'apparecchio in zone dove l'aria di combustione contiene un elevato tasso di cloro (ambienti come una piscina), e/o di altri prodotti nocivi come ad esempio l'ammoniaca (negozi di parrucchiera), gli agenti alcalini (lavanderie)...
- Il tasso di zolfo del gas utilizzato deve essere inferiore alle vigenti normative europee: punta massima nell'anno per breve periodo: 150 mg/m³ di gas e media nell'anno di 30 mg/m³ di gas.

Gli apparecchi tipo C, la cui camera di combustione e circuito di alimentazione d'aria sono a tenuta stagna rispetto all'ambiente, non hanno alcuna limitazione dovuta alle condizioni di aerazione ed al volume del locale.

Nel caso di utilizzo di una singola tubazione di scarico d=80, con aspirazione dell'aria di combustione all'interno dell'unità, la caldaia assume le caratteristiche di un apparecchio di tipo B22 (apparecchio previsto per essere collegato ad un camino che scarichi i prodotti della combustione all'esterno del locale dove l'apparecchio è installato; l'aria di combustione è prelevata direttamente dal locale di installazione della caldaia).

Lo scarico dei fumi è a tiraggio forzato. Nel caso di installazione di tipo B22 in balconi chiusi a veranda o in qualunque altro tipo di locale chiuso è necessario predisporre opportune aperture per la ventilazione del locale.

Questa caldaia è idonea per essere installata all'esterno e deve operare con temperature superiori alla temperatura ambiente minima di funzionamento di -15°C.

La caldaia è progettata per l'installazione a parete e deve essere installata su una parete idonea a sostenerne il peso.

Nella creazione di un vano tecnico si impone il rispetto di distanze minime che garantiscano l'accessibilità alle parti della caldaia.

AVVERTENZA

I MATERIALI UTILIZZATI PER L'INSTALLAZIONE DEVONO ESSERE TALI DA MANTENERE LA PROPRIA FUNZIONALITA' NEL CAMPO DI TEMPERATURA DICHIARATO - 15°C.

ATTENZIONE!

NESSUN OGGETTO INFIAMMABILE DEVE TROVARSI NELLE VICINANZE DELLA CALDAIA.



ASSICURARSI CHE L'AMBIENTE DI INSTALLAZIONE E GLI IMPIANTI A CUI DEVE CONNETTERSI L'APPARECCHIO SIANO CONFORMI ALLE NORMATIVE VIGENTI. SE NEL LOCALE DI INSTALLAZIONE SONO PRESENTI POLVERI E/O VAPORI AGGRESSIVI, L'APPARECCHIO DEVE FUNZIONARE INDIPENDENTEMENTE DALL'ARIA DEL LOCALE.

ATTENZIONE!

L'INSTALLAZIONE, LA PRIMA ACCENSIONE, LA MANUTENZIONE E LA RIPARAZIONE DELLA CALDAIA, DEVONO ESSERE EFFETTUATE DA PERSONALE QUALIFICATO IN CONFORMITÀ ALLE NORMATIVE NAZIONALI DI INSTALLAZIONE IN VIGORE E AD EVENTUALI PRESCRIZIONI DELLE AUTORITÀ LOCALI E DI ENTI PREPOSTI ALLA SALUTE PUBBLICA.



Collegamento gas

La caldaia è stata progettata per utilizzare gas appartenenti alle categorie come riportato sulla seguente tabella

NAZIONE	MODELLO	CATEGORIE
IT	GENUS PREMIUM EVO IN 25 EU GENUS PREMIUM EVO IN SYSTEM 25 EU	II _{2H3P}

Accertarsi tramite le targhette poste sull'imballo e sull'apparecchio che la caldaia sia destinata al paese in cui dovrà essere installata, che la categoria gas per la quale la caldaia è stata progettata corrisponda ad una delle categorie ammesse dal paese di destinazione.

La tubazione di adduzione del gas deve essere realizzata e dimensionata secondo quanto prescritto dalle Norme specifiche ed in base alla potenza massima della caldaia, assicurarsi anche del corretto dimensionamento ed allacciamento del rubinetto di intercettazione.

Prima dell'installazione si consiglia un'accurata pulizia delle tubazioni del gas per rimuovere eventuali residui che potrebbero compromettere il funzionamento della caldaia.

E' necessario verificare che il gas distribuito corrisponda a quello per cui è stata predisposta la caldaia (vedi targa dati posta in caldaia).

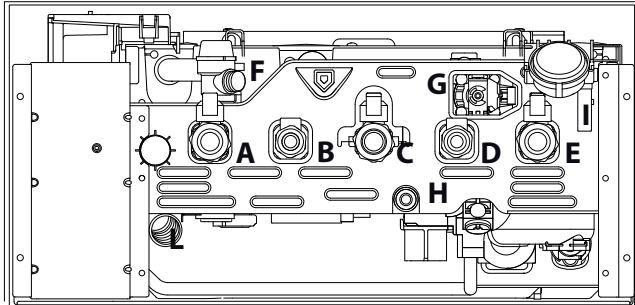
E' inoltre importante verificare la pressione del gas (metano o GPL) che si andrà ad utilizzare per l'alimentazione della caldaia, in quanto se insufficiente può ridurre la potenza del generatore con disagi per l'utente.

Collegamento idraulico

In figura sono rappresentati i raccordi per l'allacciamento idraulico e gas della caldaia.

Verificare che la pressione massima della rete idrica non superi i 6 bar; in caso contrario è necessario installare un riduttore di pressione.

Vista raccordi idraulici

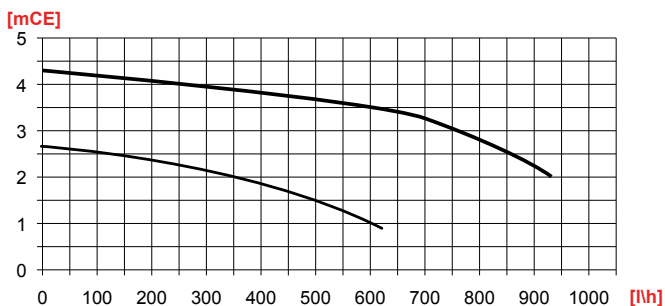


Legenda:

- A = Mandata Impianto
- B = Uscita acqua calda - GENUS PREMIUM EVO IN SYSTEM
Ritorno bollitore - GENUS PREMIUM EVO IN SYSTEM
- C = Ingresso Gas
- D = Entrata acqua fredda
- E = Ritorno impianto
- F = Scarico dispositivo di sovrappressione
- G = Elettrovalvola di riempimento
- H = Rubinetto di svuotamento
- I = Magnete
- L = Scarico condensa

Per il dimensionamento delle tubazioni e dei corpi radianti dell'impianto di riscaldamento si valuti il valore di prevalenza residua in funzione della portata richiesta, secondo i valori riportati sul grafico del circolatore.

Rappresentazione grafica della prevalenza residua circolatore



Dispositivo di sovrappressione

Provvedere al montaggio del tubo di scarico della valvola di sicurezza "F" presente nella confezione documenti.

Lo scarico del dispositivo di sovrappressione deve essere collegato ad un sifone di scarico con possibilità di controllo visivo per evitare che in caso di intervento dello stesso si provochino danni a persone, animali e cose, dei quali il costruttore non è responsabile.

Pulizia impianto di riscaldamento

In caso di installazione su vecchi impianti si rileva spesso la presenza di sostanze e additivi nell'acqua che potrebbero influire negativamente sul funzionamento e sulla durata della nuova caldaia. Prima della sostituzione bisogna provvedere ad un accurato lavaggio dell'impianto per eliminare eventuali residui o sporcizie che possono comprometterne il buon funzionamento. Verificare che il vaso di espansione abbia una capacità adeguata al contenuto d'acqua dell'impianto.

Collegamento bollitore GENUS PREMIUM EVO IN SYSTEM

La caldaia è predisposta per il collegamento ad un bollitore esterno per la produzione di acqua calda ad uso sanitario.

La regolazione della temperatura avviene tramite sonda NTC (vedi schema elettrico).

In caso di controllo della temperatura con termostato è necessario modificare la versione della caldaia (da tank a solo riscaldamento) tramite il menu 2/sottomenu 2/parametro 8.

Per informazioni più dettagliate leggere il foglio istruzioni contenuto nei Kit.

Impianti a pavimento

Negli impianti di riscaldamento a pavimento, installare un termostato di sicurezza sulla mandata della caldaia (vedere Schema Elettrico). Tale termostato deve essere collocato ad una distanza dalla caldaia sufficiente a garantirne il corretto funzionamento. Se posto troppo vicino, in seguito ad un prelievo di acqua calda sanitaria, l'acqua che rimane nella caldaia, fatta fluire nell'impianto, potrebbe causare l'apertura del contatto del termostato senza che vi sia un reale pericolo di danneggiamento dell'impianto.

Questo comporta il blocco del funzionamento della caldaia sia in modo sanitario che riscaldamento e a display compare il codice di errore "116"; il ripristino del funzionamento si avrà in automatico quando il contatto del termostato, raffreddandosi, si chiude.

Nel caso in cui il termostato non possa essere installato come indicato, l'impianto a pavimento dovrà essere protetto installando, a monte del termostato, una valvola termostatica per impedire il flusso di acqua troppo calda verso l'impianto.

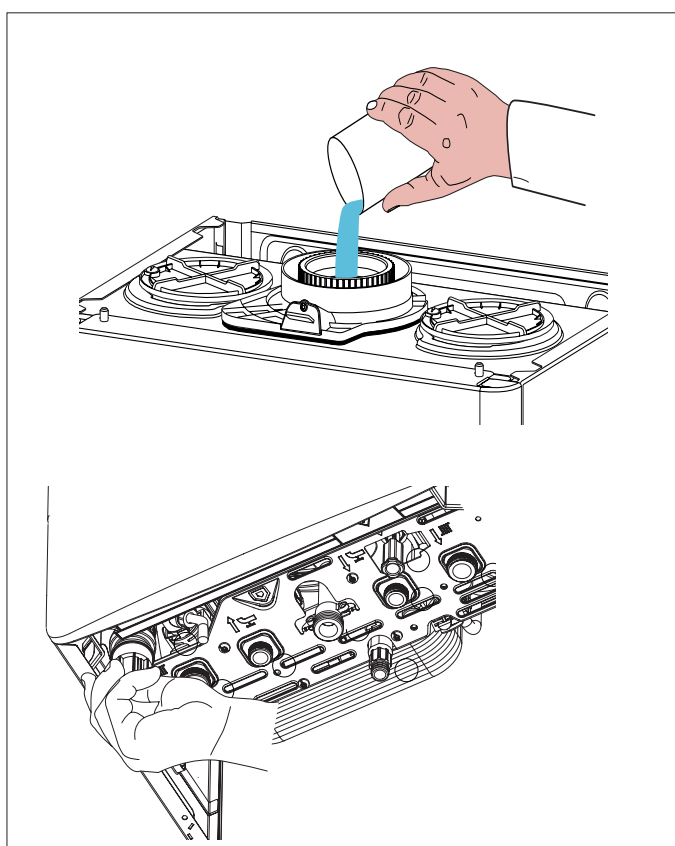
Scarico della condensa

L'elevata efficienza energetica produce condensa che deve essere smaltita. A tal fine si deve utilizzare una tubazione in plastica posizionata in modo tale da evitare il ristagno della condensa nella caldaia. La tubazione deve essere collegata ad un sifone di scarico con possibilità di controllo visivo.

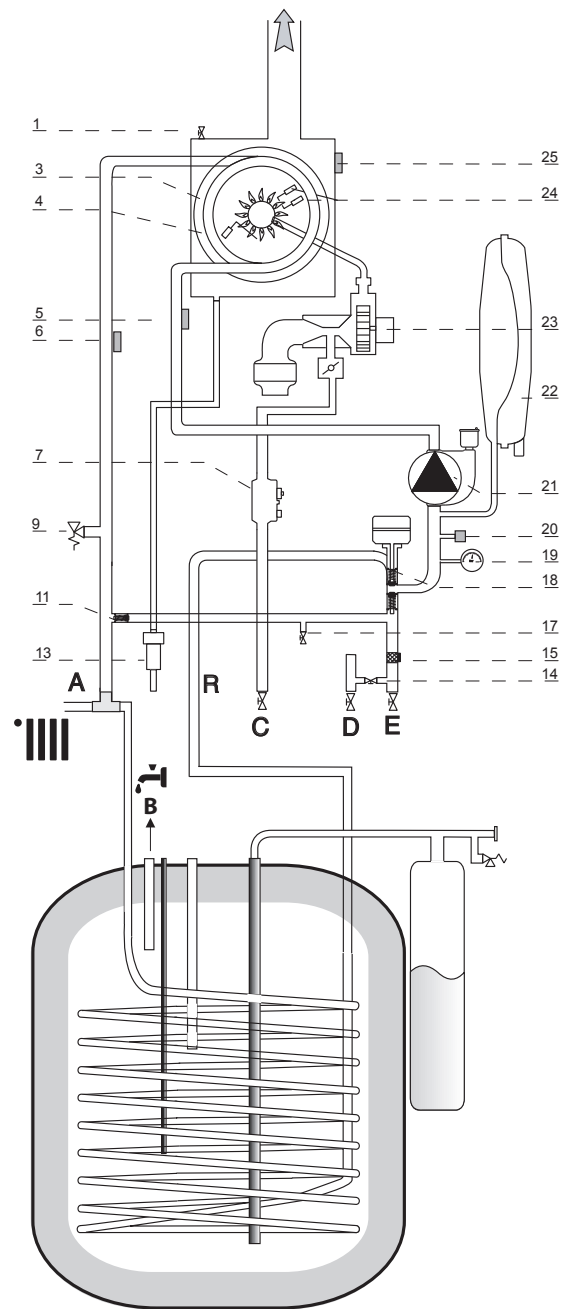
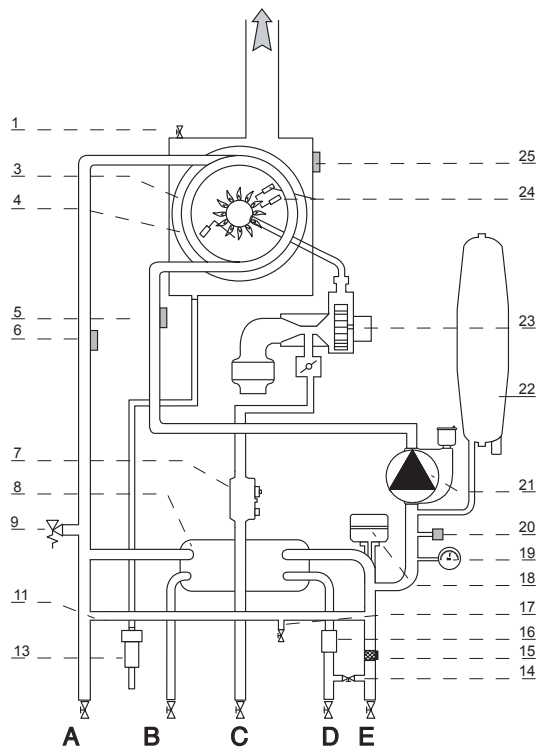
Rispettare le normative nazionali di installazione in vigore ed eventuali prescrizioni delle autorità locali e di enti preposti alla salute pubblica.

Prima della messa in servizio, il sifone deve essere riempito d'acqua. Versare circa 1/4 di litro dallo scarico dei fumi prima di procedere al raccordo dei condotti scarico/aspirazione o svitare il sifone posto sotto la caldaia, riempirlo d'acqua e riposizionarlo correttamente.

ATTENZIONE!
LA MANCANZA DI ACQUA NEL SIFONE
PROVOCA LA FUORIUSCITA DEI FUMI
DI SCARICO NELL'AMBIENTE.



Schema idraulico



Legenda:

- 1. Valvola Sfogo Aria
- 3. Scambiatore Primario
- 4. Elettrodo Di Rilevazione
- 5. Sonda Mandata Riscaldamento
- 6. Sonda Ritorno Riscaldamento
- 7. Valvola Gas
- 8. Scambiatore Secondario
- 9. Valvola Di Sicurezza 3 Bar
- 11. By-Pass
- 13. Sifone
- 14. Elettrovalvola di riempimento
- 15. Filtro Riscaldamento
- 16. Flussimetro Sanitario
- 17. Rubinetto di svuotamento
- 18. Valvola Deviatrice Motorizzata
- 19. Manometro
- 20. Sensore Di Pressione
- 21. Circolatore
- 22. Vaso Di Espansione
- 23. Ventilatore
- 24. Elettrodo Di Accensione
- 25. Sicurezza Scambiatore Primario

Collegamento condotti aspirazione e scarico fumi

La caldaia è idonea a funzionare in modalità B prelevando aria dall'ambiente e in modalità C prelevando aria dall'esterno.

Nell'installazione di un sistema di scarico fare attenzione alle tenute per evitare infiltrazioni di fumi nel circuito aria.

Le tubazioni installate orizzontalmente devono avere una pendenza (3%) verso il basso per evitare ristagni di condensa.

Nel caso di installazione di tipo B il locale in cui la caldaia viene installata deve essere ventilato da una adeguata presa d'aria conforme alle norme vigenti. Nei locali con rischio di vapori corrosivi (esempio lavanderie, saloni per parrucchiere, ambienti per processi galvanici ecc.) è molto importante utilizzare l'installazione di tipo C con prelievo di aria per la combustione dall'esterno. In questo modo si preserva la caldaia dagli effetti della corrosione.

Per la realizzazione di sistemi di aspirazione/scarico di tipo coassiale è obbligatorio l'utilizzo di accessori originali.

I condotti scarico fumi non devono essere a contatto o nelle vicinanze di materiali infiammabili e non devono attraversare strutture edili o pareti di materiale infiammabile.

Nel caso di installazione per sostituzione di una vecchia caldaia il sistema di aspirazione e scarico fumi andrà sempre sostituito.

La giunzione dei tubi scarico fumi viene realizzata con innesto maschio/femmina e guarnizione di tenuta.

Gli innesti devono essere disposti sempre contro il senso di scorrimento della condensa.

Tipologie di collegamento della caldaia alla canna fumaria

- collegamento coassiale della caldaia alla canna fumaria di aspirazione/scarico,
- collegamento sdoppiato della caldaia alla canna fumaria di scarico con aspirazione aria dall'esterno,
- collegamento sdoppiato della caldaia alla canna fumaria di scarico con aspirazione aria dall'ambiente.

Nel collegamento tra caldaia e canna fumaria debbono essere impiegati prodotti resistenti alla condensa. Per le lunghezze e cambi di direzione dei collegamenti consultare la tabella tipologie di scarico.

I kit di collegamento aspirazione/scarico fumi vengono forniti separatamente dall'apparecchio in base alle diverse soluzioni di installazione.

Il collegamento dalla caldaia alla canna fumaria è eseguito in tutti gli apparecchi con tubazioni coassiali $\varnothing 60/100$ o tubazioni sdoppiate $\varnothing 80/80$.

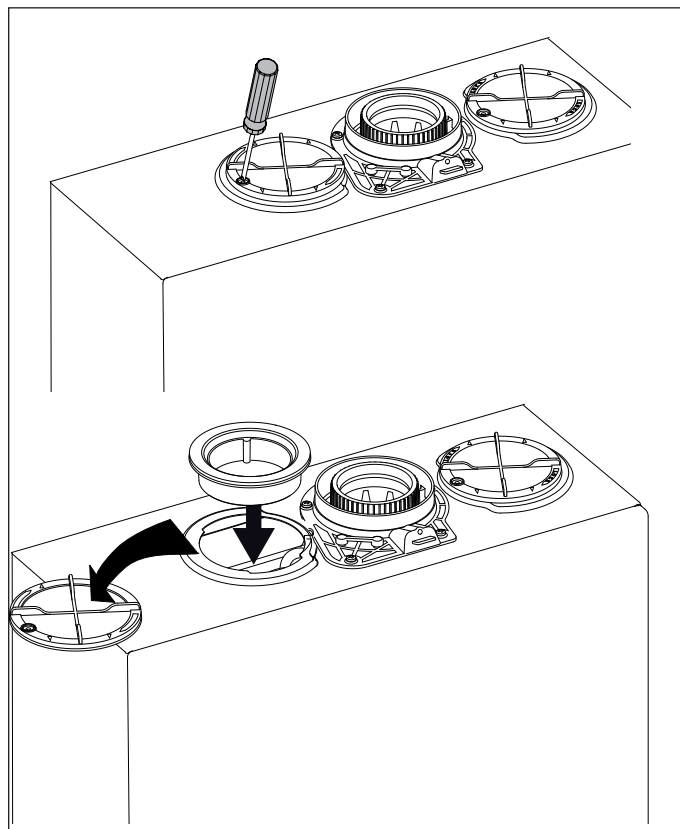
Per le perdite di carico dei condotti fare riferimento al catalogo fumisteria. La resistenza supplementare deve essere tenuta in considerazione nel suddetto dimensionamento.

La caldaia è predisposta per l'allacciamento ad un sistema di aspirazione e scarico fumi coassiale 60/100.

Per l'utilizzo di tipologie di aspirazione e scarico sdoppiato è necessario utilizzare la presa aria di sinistra.

Rimuovere il tappo svitando la vite ed inserire il raccordo per la presa aria fissandola con la vite in dotazione.

Per tipologie di scarico B23 è necessario rimuovere il tappo della presa aria di sinistra sulla camera di combustione.



ATTENZIONE!
ASSICURARSI CHE I PASSAGGI DI
SCARICO E VENTILAZIONE NON SIANO
OSTRUITI.



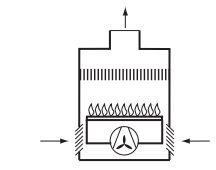
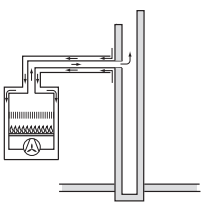
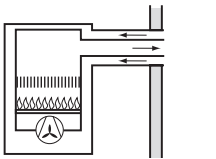
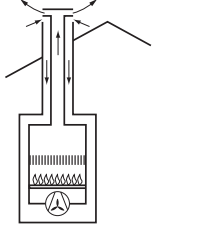
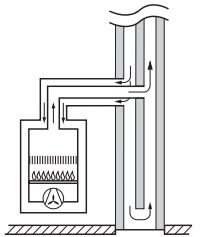
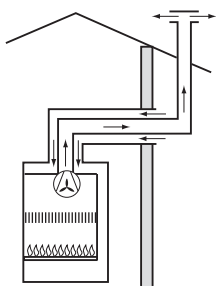
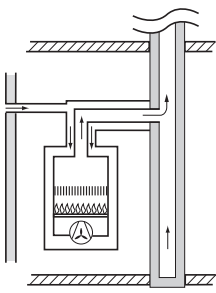
ASSICURARSI CHE I CONDOTTI DI SCARICO
FUMI NON ABBIANO PERDITE

Tabella Lunghezza condotti aspirazione/scarico

Tipologia di scarico fumi		Lunghezza massima tubi aspirazione/scarico (m)		Diametro condotti (mm)	
		GENUS PREMIUM EVO IN 25 EU			
		GENUS PREMIUM EVO IN SYSTEM 25 EU			
Sistemi Coassiali	C13	12		ø 60/100	
	C33 C43	36			
	B33	12		ø 60/100	
		36			ø 80/125
Sistemi Sdoppiati		S1 = S2		ø 80/80	
	C13	36			
	C33	60			
	C43	36			
	C13	5			ø 60/60
	C33	6			
	C43	5			
		S1 + S2			
	C53 C83	60		ø 80/80	
	C53 C83	18			
	B23	60		ø 80	
	B23	9		ø 60	

S1. aspirazione aria - S2. scarico fumi

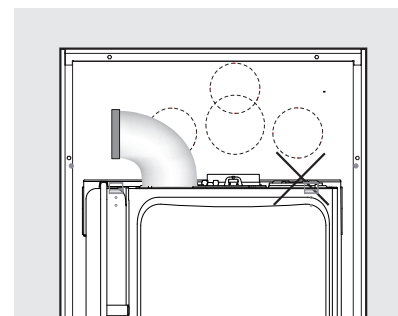
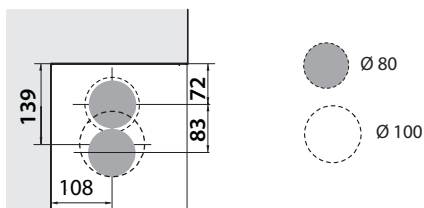
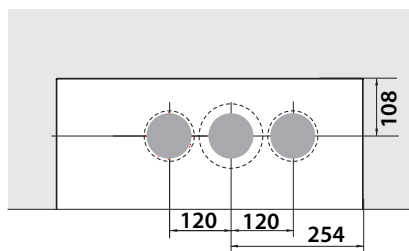
Tipologie di aspirazione/scarico fumi

Aria di combustione proveniente dall'ambiente		
B23	Scarico fumi all'esterno Aspirazione aria dall'ambiente External flue gas exhaust	
B33	Scarico fumi in canna fumaria singola o collettiva integrata nell'edificio Aspirazione aria dall'ambiente	
Aria di combustione proveniente dall'esterno		
C13	Scarico fumi e aspirazione aria attraverso parete esterna nello stesso campo di pressione	
C33	Scarico fumi e aspirazione aria dall'esterno con terminale a tetto nello stesso campo di pressione	
C43	Scarico fumi e aspirazione aria attraverso canna fumaria singola o collettiva integrata nell'edificio	
C53	Scarico fumi all'esterno e aspirazione aria attraverso parete esterna non nello stesso campo di pressione	
C63	Apparecchio omologato per essere connesso con sistemi di aspirazione e scarico approvati separatamente	
C83	Scarico fumi attraverso canna fumaria singola o collettiva integrata nell'edificio Aspirazione aria attraverso parete esterna	

Unità incasso

Posizionamento fori aspirazione aria /scarico fumi (mm)

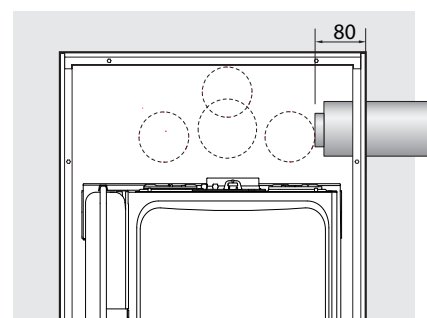
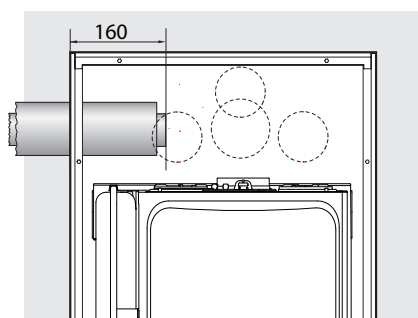
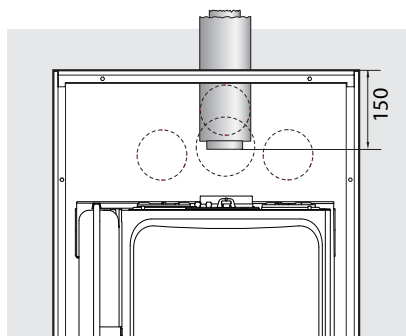
Aspirazione aria in cassone



Aspirazione/Scarico coassiale 60/100
verticale

Aspirazione/Scarico coassiale 60/100
laterale sinistro

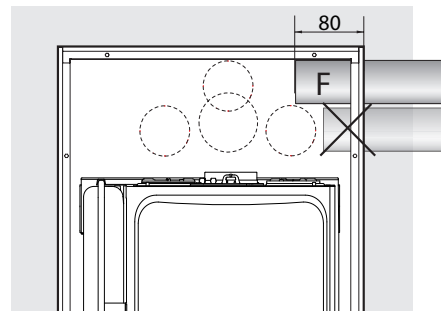
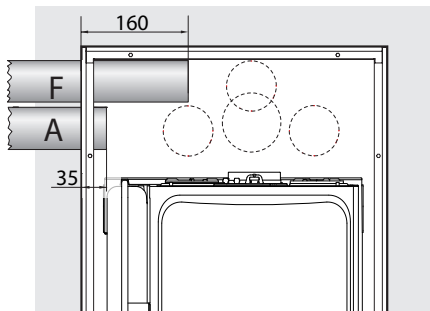
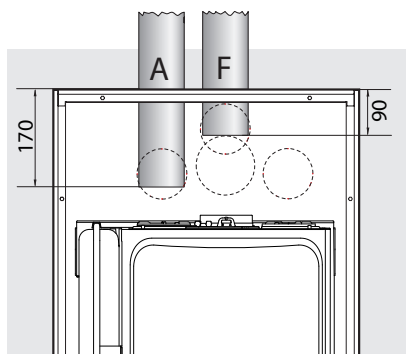
Aspirazione/Scarico coassiale 60/100
laterale destro



Aspirazione/Scarico sdoppiato 80/80
verticale

Aspirazione/Scarico sdoppiato 80/80
laterale sinistro

Scarico Fumi sdoppiato 80
laterale destro



ATTENZIONE!
PRIMA DI QUALUNQUE INTERVENTO
NELLA CALDAIA TOGLIERE
L'ALIMENTAZIONE ELETTRICA TRAMITE
L'INTERRUTTORE BIPOLARE ESTERNO.



Collegamenti elettrici

Per una maggiore sicurezza far effettuare da personale qualificato un controllo accurato dell'impianto elettrico.

Il costruttore non è responsabile per eventuali danni causati dalla mancanza di messa a terra dell'impianto o per anomalie di alimentazione elettrica.

Verificare che l'impianto sia adeguato alla potenza massima assorbita dalla caldaia indicata sulla targhetta.

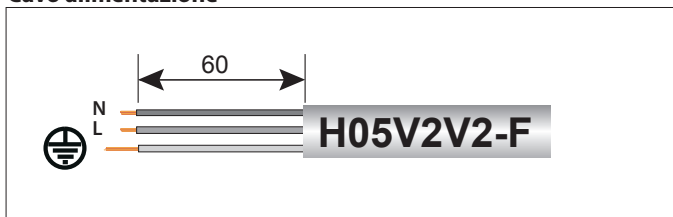
Controllare che la sezione dei cavi sia idonea, comunque non inferiore a 0,75 mm².

Il corretto collegamento ad un efficiente impianto di terra è indispensabile per garantire la sicurezza dell'apparecchio.

Il cavo di alimentazione deve essere allacciato ad una rete di 230V-50Hz rispettando la polarizzazione L-N ed il collegamento di terra.

Se il cavo di alimentazione è danneggiato, deve essere sostituito da un tecnico qualificato, utilizzando ricambi originali disponibili presso il costruttore o il suo servizio assistenza.

Cavo alimentazione



IMPORTANTE!

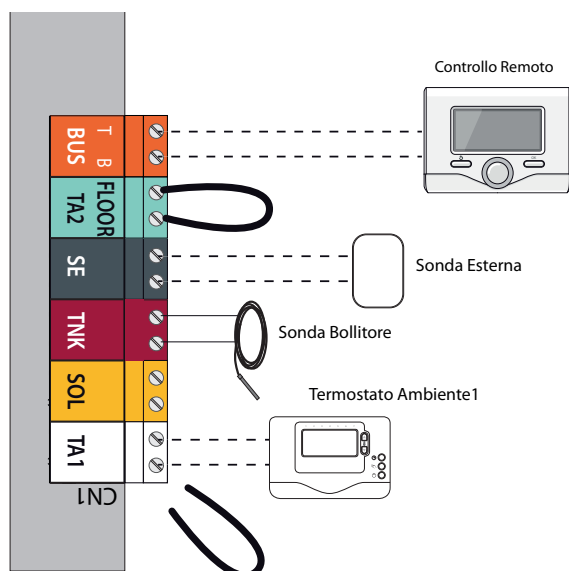
Il collegamento alla rete elettrica deve essere eseguito con allacciamento fisso (non con spina mobile) e dotato di un interruttore bipolare con distanza di apertura dei contatti che consenta la disconnessione completa nelle condizioni della categoria di sovratensione III.

Sono vietate prese multiple, prolunghe o adattatori.

E' vietato utilizzare i tubi dell'impianto idraulico, di riscaldamento e del gas per il collegamento di terra dell'apparecchio.

La caldaia non è protetta contro gli effetti causati dai fulmini.

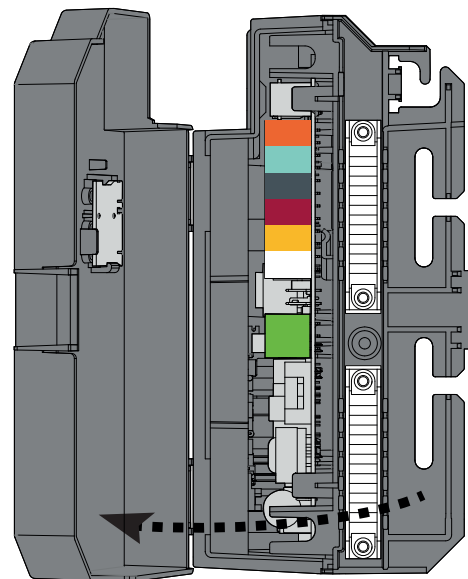
In caso si debbano sostituire i fusibili di rete, usare fusibili da 2A rapidi.



Collegamento Periferiche

Per accedere alle connessioni delle periferiche procedere come segue:

- scollegare elettricamente la caldaia
- rimuovere il mantello
- aprire la scatola elettrica per accedere alle connessioni delle periferiche



Connessioni periferiche:

BUS = Collegamento periferiche modulanti

FLOOR/TA2 = Termostato limite per impianti a pavimento o

Termostato ambiente Zona 2

(di fabbrica impostato come termostato impianti a pavimento per modificare accedere al parametro 223)

SE = Sonda Esterna

TNK = Sonda bollitore (GENUS PREMIUM EVO IN SYSTEM)

SOL = Sonda solare

TA1 = Termostato ambiente Zona1



ATTENZIONE!

Per il collegamento ed il posizionamento dei cavi delle periferiche optional vedere le avvertenze relative all'installazione delle periferiche stesse.

Collegamento Controllo remoto - Sonda esterna

Per il collegamento del Controllo Remoto seguire le istruzioni riportate nel manuale a corredo.

Per il collegamento della Sonda Esterna seguire quanto indicato dal foglio istruzioni.

Collegamento termostato ambiente

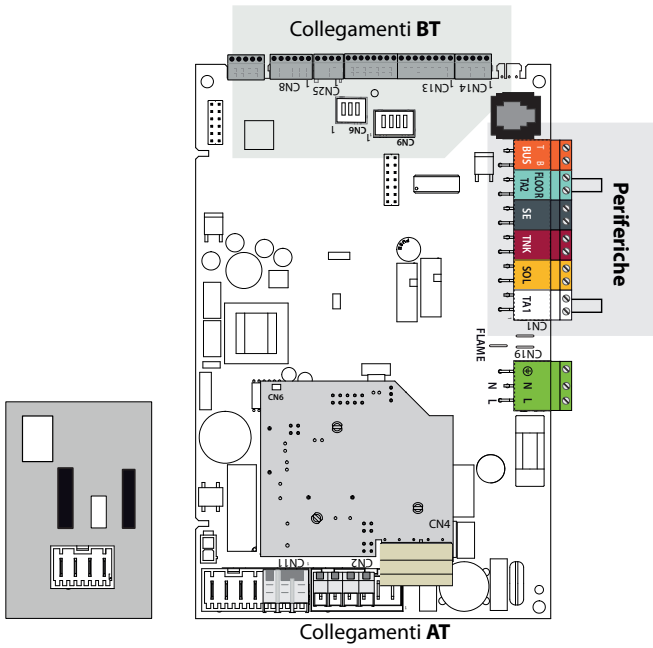
- allentare il fermacavo con un cacciavite e inserire il cavo proveniente dal termostato ambiente
- collegare i cavi al morsetto TA1, rimuovendo il ponticello
- assicurarsi che siano ben collegati e che non vengano messi in trazione quando si chiude o si apre lo sportello portastrumenti
- richiudere lo sportellino, richiudere lo sportello portastrumenti e il mantello frontale.

Schema elettrico caldaia

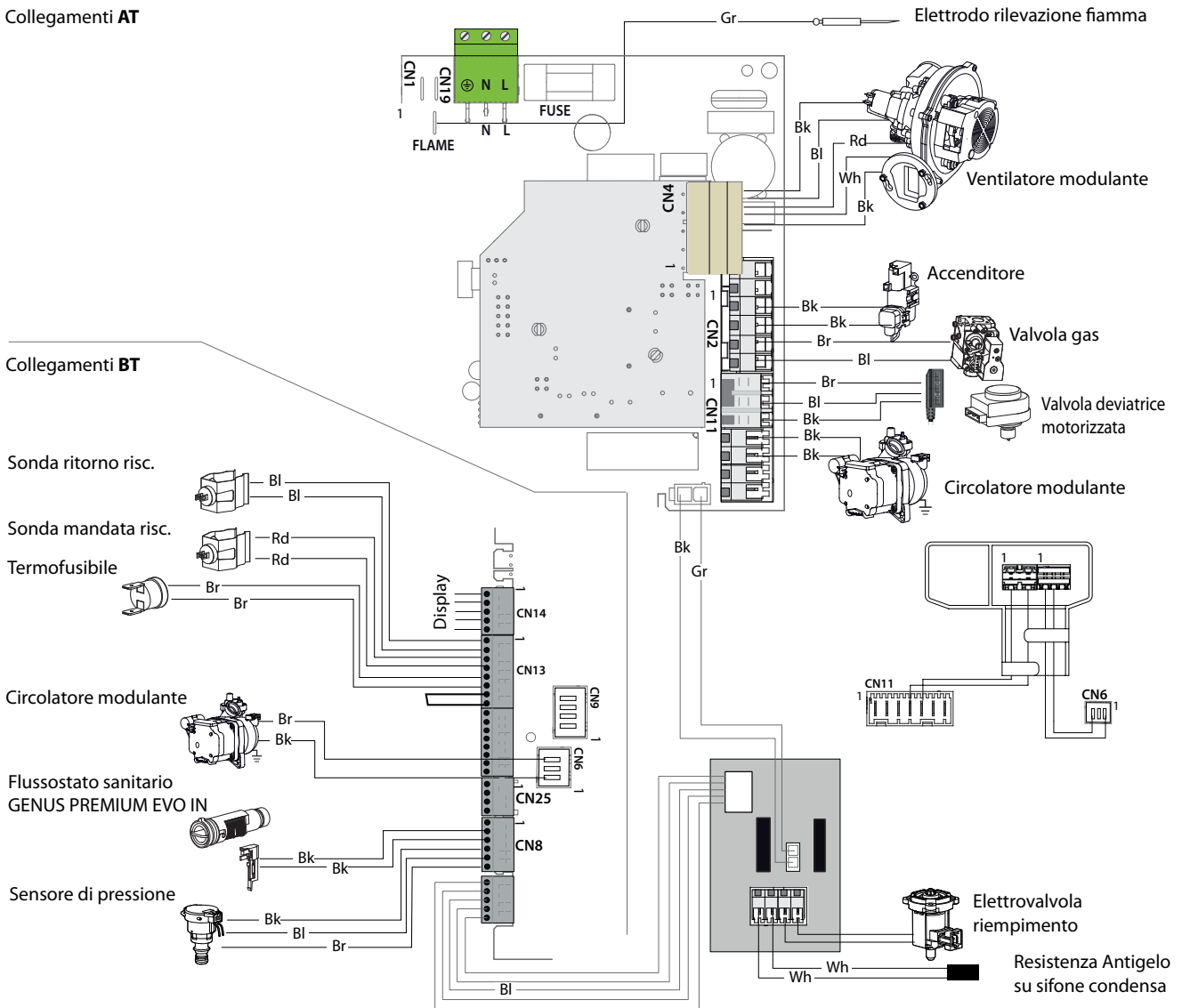
Per una maggiore sicurezza far effettuare da personale qualificato un controllo accurato dell'impianto elettrico.

Il costruttore non è responsabile per eventuali danni causati dalla mancanza di messa a terra dell'impianto o per anomalie di alimentazione elettrica.

- Bk= Nero - Black
- Rd = Rosso - Red
- Gr = Verde - Green
- Bl = Blu - Blue
- Br = Marrone - Brown
- Wh = Bianco - White
- Gry = Grigio - Grey



Collegamenti AT



Predisposizione al servizio

Per garantire la sicurezza ed il corretto funzionamento dell'apparecchio la messa in funzione della caldaia deve essere eseguita da un tecnico qualificato in possesso dei requisiti di legge.

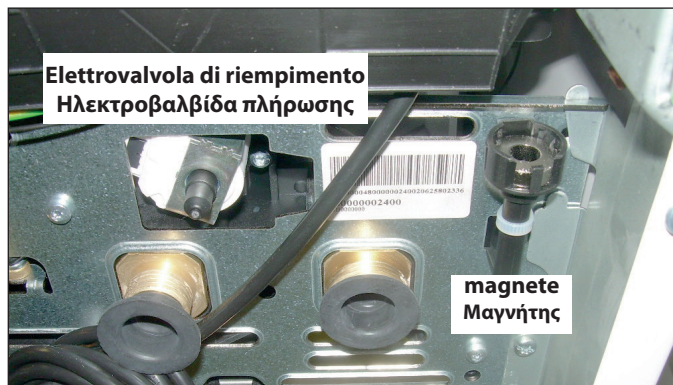
Alimentazione Elettrica

- Verificare che la tensione e la frequenza di alimentazione coincidano con i dati riportati sulla targa della caldaia
- verificare l'efficienza del collegamento di terra.

Riempimento circuito idraulico.

Procedere nel modo seguente:

- aprire il rubinetto di entrata fredda
- sollevare il tappo della valvola automatica di sfogo aria posta sul circolatore
- accendere la caldaia (premendo il tasto ON/OFF) e selezionare la modalità stand-by - non ci sono richieste né dal sanitario né dal riscaldamento
- utilizzando il magnete fornito con la caldaia, agganciato al vassoio, aprire l'elettrovalvola di riempimento agganciandolo come indicato in figura



- togliere il magnete per chiudere l'elettrovalvola di riempimento quando verrà indicata una pressione di 1-1,5 bar.

Alimentazione Gas

Procedere nel modo seguente:

- verificare che il tipo di gas erogato corrisponda a quello indicato sulla targhetta della caldaia
- aprire porte e finestre
- evitare la presenza di scintille e fiamme libere
- verificare la tenuta dell'impianto del combustibile con rubinetto di intercettazione posto in caldaia chiuso e successivamente aperto con valvola del gas chiusa (disattivata), per 10 minuti il contatore non deve indicare alcun passaggio di gas.

Procedura di accensione

Premere il tasto ON/OFF sul pannello comandi per accendere la caldaia il controllo Remoto si illumina.

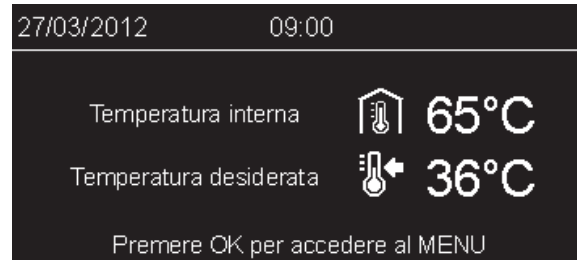
Inizia la procedura di inizializzazione, indicata dalla barra.



A seguire il Controllo Remoto richiede l'impostazione della LINGUA, DATA e ORA (vedi manuale istruzioni).

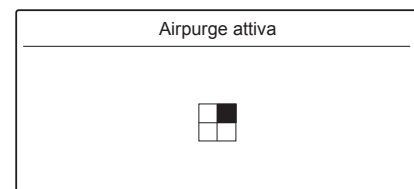
Terminate le impostazioni viene visualizzata la schermata principale.

SCHERMATA PRINCIPALE



Prima accensione

1. Assicurarsi che:
 - il rubinetto gas sia chiuso;
 - il collegamento elettrico sia stato effettuato in modo corretto. Assicurarsi in ogni caso che il filo di terra verde/giallo sia collegato ad un efficiente impianto di terra;
 - sollevare, con un cacciavite, il tappo della valvola sfogo aria automatica.
2. Accendere la caldaia premendo il tasto ON/OFF, sul pannello comandi, il led verde lampeggia. Si illumina il display del Clima Manager
3. Attivare il ciclo di disareazione, dal Controllo Remoto, accedendo al parametro 271 (vedi nota a lato)

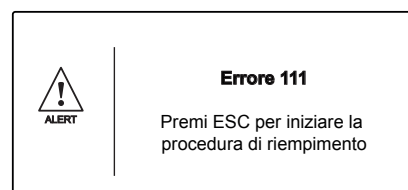


La caldaia inizierà un ciclo di disareazione di circa 7 minuti.

Al termine verificare che l'impianto sia completamente disareato e, in caso contrario, ripetere l'operazione.

4. Spurgare l'aria dai radiatori.
5. Verificare che l'indicazione della pressione d'impianto sull'idrometro si sufficiente (1-1,5 mbar), in caso contrario provvedere al reintegro attraverso l'elettrovalvola di riempimento. Qualora la pressione scendesse al di sotto del valore di allerta il Controllo Remoto segnalerà la richiesta di reintegro.

Provvedere, se necessario, al reintegro premendo il tasto ESC.



6. Verificare che il condotto di evacuazione dei prodotti della combustione sia idoneo e libero da eventuali ostruzioni.

7. Verificare che le eventuali necessarie prese di ventilazione del locale siano aperte (installazioni di tipo B).
8. Verificare che l'acqua sia presente nel sifone altrimenti provvedere al riempimento

NB. in caso di prolungato inutilizzo dell'apparecchio il sifone va riempito prima di una nuova accensione. Il mancato reintegro dell'acqua nel sifone è pericoloso in quanto c'è possibilità di uscita di fumi nell'ambiente.

9. Aprire il rubinetto del gas e verificare la tenuta degli attacchi compresi quelli della caldaia verificando che il contatore non segnali alcun passaggio di gas. Eliminare eventuali fughe.
10. Mettere in funzione la caldaia selezionando dal Controllo Remoto il funzionamento in riscaldamento o produzione di acqua calda ad uso sanitario.

Descrizione Funzioni

Funzione Disareazione (dal Controllo Remoto)

Accedere all'Area Tecnica premendo contemporaneamente i Tasto OK ed ESC per 5 secondi. Sul display compare la richiesta di inserimento del codice tecnico.

Ruotare la manopola e selezionare il codice 234, premere il tasto OK.

Ruotare la manopola e selezionare CONFIGURAZIONE GUIDATA. Premere il tasto OK.

Sul display compare CALDAIA, premere il tasto OK.

Ruotare la manopola per selezionare PROCEDURE GUIDATE.

Premere il tasto OK

Ruotare la manopola per selezionare DISAREAZIONE IMPIANTO.

Premere il tasto OK. Seguire le indicazioni riportate sul display.

Verificare che la caldaia sia in Stand-by, nessuna richiesta dal circuito riscaldamento o dal sanitario.

Funzione Riempimento Semiautomatico (dal Controllo Remoto)

La caldaia in caso di diminuzione della pressione del circuito riscaldamento segnala sul Controllo Remoto la necessità di provvedere al reintegro dell'acqua.

Premendo il tasto ESC si provvede al reintegro fino al raggiungimento del valore preimpostato (parametro **2 4 2**).

Al termine la caldaia ritornerà al normale funzionamento.

Se non dovesse risultare sufficiente un ciclo, la caldaia segnalerà ancora la richiesta di riempimento.

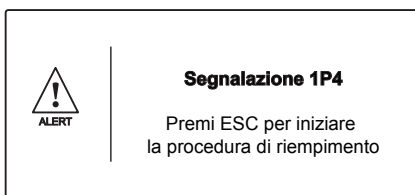
La caldaia dà la possibilità di poter effettuare un massimo di 5 cicli in 50 minuti, segnalato dal codice di avviso 1P7 "Troppi riempimenti".

E' possibile impostare:

242 - pressione massima circuito riscaldamento per stop riempimento semiautomatico

241 - pressione di allerta:

se la pressione scende fino al valore di allerta impostato, la caldaia segnalerà un avviso di malfunzionamento 1P4 per circolazione insufficiente, sul display comparirà la richiesta di riempimento.



Analisi della combustione

Nota: E' indispensabile rispettare l'ordine delle operazioni da svolgere.

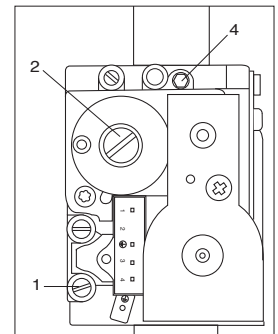
Operazione 1

Verifica della pressione di alimentazione

Allentare la vite **1** ed inserire il tubo di raccordo del manometro nella presa pressione.

Attivare le Funzione Spazzacamino alla massima potenza sanitario – premere il tasto RESET per 10 secondi, ruotare l'encoder per selezionare massima potenza sanitario.

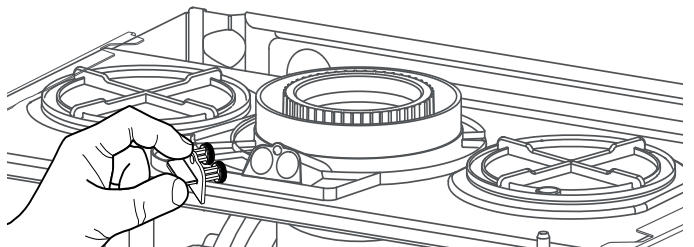
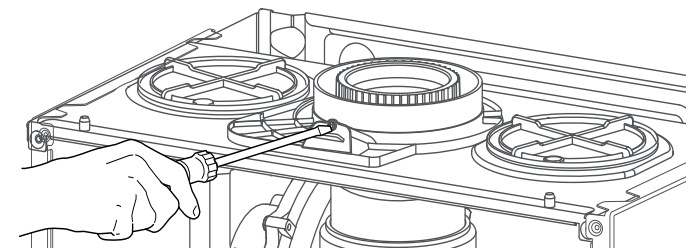
La pressione deve corrispondere a quella prevista per il tipo di gas per cui la caldaia è predisposta – vedi Tabella riepilogativa gas.



Operazione 2

Collegamento analizzatore

Collegare l'analizzatore della combustione alla presa di analisi di sinistra, svitando la vite ed estraendo l'otturatore.



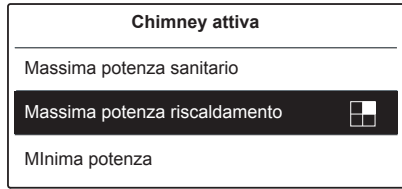
Operazione 3

Regolazione del CO₂ alla massima potenza (sanitario)

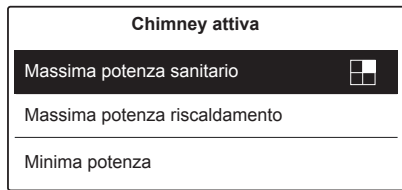
Aprire un rubinetto dell'acqua calda alla massima portata. Attivare la Funzione Spazzacamino premendo il tasto RESET sulla caldaia per 10 secondi.

ATTENZIONE!! Attivando la Funzione Spazzacamino la temperatura dell'acqua in uscita dalla caldaia può superare i 65°C.

Sul display viene visualizzata Funzione Chimney attiva alla massima potenza riscaldamento.



Ruotare l'encoder per selezionare massima potenza sanitario.



Prima di iniziare l'analisi della combustione, attendere un minuto in modo che la caldaia si stabilizzi.

Rilevare il valore del CO₂(%) e confrontarlo con quanto riportato nella tabella seguente:

Nota: Valori misurati con camera di combustione chiusa.

	GENUS PREMIUM EVO IN 25 EU
	GENUS PREMIUM EVO IN SYSTEM 25 EU
Gas	CO ₂ (%)
G20	9,3 ± 0,3
G31	10,0 ± 0,3

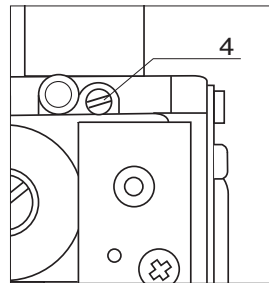
Se il valore del CO₂ (%) è diverso da quanto indicato in tabella, procedere alla regolazione della valvola gas come sotto indicato, altrimenti passare all'operazione successiva.

Regolazione valvola gas alla massima potenza sanitario

Effettuare la regolazione della valvola gas ruotando gradualmente in senso orario la vite **4** per diminuire il valore del CO₂ (1 di giro modifica il valore di circa 0,2-0,4%). Dopo ogni modifica, attendere un minuto per stabilizzare il valore del CO₂.

Se il valore rilevato coincide con quello indicato in tabella, la regolazione è terminata. In caso contrario ripetere l'operazione.

Nota: La funzione Spazzacamino si disattiva automaticamente dopo 30 minuti o manualmente premendo il tasto RESET [®] sulla caldaia.



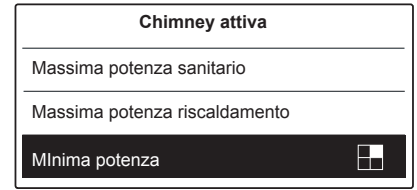
Operazione 4

Regolazione del CO₂ alla potenza minima

Con la funzione Spazzacamino attivata, ruotare l'encoder fino a selezionare Minima potenza

Prima di iniziare l'analisi attendere un minuto che la caldaia si stabilizzi.

Se il valore del CO₂ (%) è diverso da quanto indicato in tabella, procedere alla regolazione della valvola gas come sotto indicato, altrimenti passare all'operazione successiva.



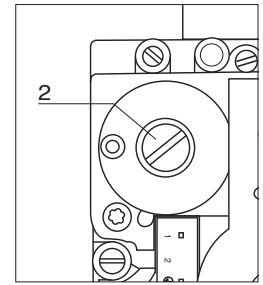
Regolazione della valvola gas alla potenza minima

Rimuovere il tappo ed effettuare la regolazione agendo sulla vite **2**. Ruotando in senso antiorario si diminuisce il valore del CO₂.

Dopo ogni modifica, attendere un minuto per stabilizzare il valore del CO₂. Misurare il valore finale e, se corrisponde a quello previsto, la regolazione è terminata. In caso contrario ripetere l'operazione.

Riposizionare il tappo della vite **2**.

ATTENZIONE!! SE IL VALORE DEL CO₂ ALLA MINIMA POTENZA VIENE MODIFICATO È NECESSARIO RIPETERE LA REGOLAZIONE ALLA MASSIMA POTENZA.



Operazione 5

Termine delle operazioni di regolazione

Uscire dalla funzione Spazzacamino premendo il tasto RESET. Chiudere il rubinetto dell'acqua.

Verificare ed eventualmente eliminare eventuali perdite di gas.

Rimontare il pannello frontale dell'apparecchio.

Riposizionare l'otturatore sulla presa di analisi.

REGOLAZIONI

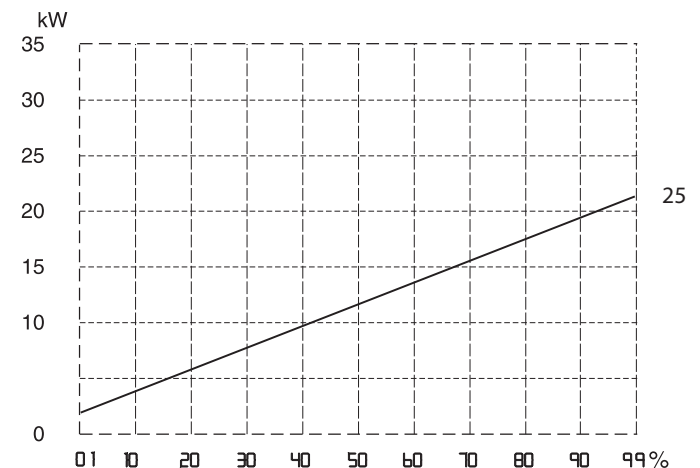
PER EFFETTUARE LE REGOLAZIONI È NECESSARIO ACCEDERE ALL'AREA TECNICA DAL CONTROLLO REMOTO - VEDI PAGINA 35.

Regolazione della massima potenza riscaldamento regolabile menu 2/sottomenu 3/parametro 1

Con tale parametro si limita la potenza utile della caldaia.

La percentuale equivarrà ad un valore della potenza utile compresa tra la potenza minima (0) e la potenza massima (100).

Per controllare la massima potenza riscaldamento accedere al parametro e, se necessario, modificare il valore come indicato nella Tabella Pressioni Gas.



Controllo della potenza di lenta accensione
menu 2/sottomenu 2/parametro 0

Con tale parametro si limita la potenza utile della caldaia in fase di accensione.

La percentuale equivarrà ad un valore della potenza utile compresa tra quella minima (0) e la massima (100).

Per controllare la potenza di lenta accensione accedere al parametro e, se necessario, modificare il valore del parametro fino a rilevare la corretta pressione.

Regolazione del ritardo di accensione riscaldamento
menu 2/sottomenu 3/parametro 5

Tale parametro permette di impostare in manuale (0) o in automatico (1) il tempo di attesa prima di una successiva riaccensione del bruciatore dopo lo spegnimento per raggiunta termostatazione.

Selezionando manuale è possibile impostare il ritardo in minuti con il parametro successivo - **menu 2/sotto-menu 3/parametro 6** da 0 a 7 minuti.

Selezionando automatico la caldaia provvederà a stabilire il tempo di ritardo in base alla temperatura di set-point.

Tabella riepilogativa gas

GENUS PREMIUM EVO IN SYSTEM		25 EU	
		parametro	G20
Indice di Wobbe inferiore		45,67	70,69
Lenta accensione	220	60	
Max Potenza Riscaldamento regolabile	231	67	
Potenza min (%)	233	0	
Potenza Max Riscaldamento (%)	234	67	
Potenza Max Sanitario (%)	232	80	
Diaframma gas (Ø) + MIXER		6,4	5,5
Consumi max/min (15°C, 1013 mbar) (nat - m3/h) (GPL - kg/h)	max sanitario	2,75	2,02
	max riscaldamento	2,33	1,71
	minimo	0,26	0,19

CAMBIO GAS

QUESTI APPARECCHI SONO CONCEPITI PER FUNZIONARE CON DIVERSI TIPI DI GAS.

IL CAMBIO DEL TIPO DI GAS DEVE ESSERE EFFETTUATO DA UN PROFESSIONISTA QUALIFICATO.

SEGUIRE ATTENTAMENTE LE ISTRUZIONI CONTENUTE NEL KIT E PROCEDERE ALLA REGOLAZIONE DELL'APPARECCHIO PER IL GAS PRESCELTO.

Funzione AUTO

Funzione che permette alla caldaia di adattare autonomamente il proprio regime di funzionamento (temperatura degli elementi scaldanti) alle condizioni esterne per raggiungere e mantenere le condizioni di temperatura ambiente richieste.



A seconda delle periferiche connesse e del numero delle zone gestite, la caldaia regola autonomamente la temperatura di mandata.

Provvedere quindi al settaggio dei vari parametri interessati (vedi Area tecnica).

Per attivare la funzione seguire le indicazioni sul manuale del Controllo Remoto.

Per maggiori informazioni consultare il Manuale di Termoregolazione di ARISTON.

ESEMPIO 1:

IMPIANTO SINGOLA ZONA (ALTA TEMPERATURA) CON TERMOSTATO AMBIENTE ON/OFF.

In questo caso è necessario impostare i seguenti parametri:

4.2.1 - Attivazione Termoregolazione tramite sensori

- selezionare 01 = Dispositivi On/Off

2.4.4 - Boost Time (opzionale)

può essere impostato il tempo di attesa per l'incremento a step di 4°C della temperatura di mandata. Il valore varia a seconda del tipo di impianto e di installazione.

Se il Boost Time è = 00 tale funzione non è attiva

ESEMPIO 2:

IMPIANTO SINGOLA ZONA (ALTA TEMPERATURA) CON TERMOSTATO AMBIENTE ON/OFF + SONDA ESTERNA.

In questo caso è necessario impostare i seguenti parametri:

4.2.1 - Attivazione Termoregolazione tramite sensori

- selezionare 03 = solo sonda esterna

4.2.2 - Selezione curva termoregolazione

- selezionare la curva interessata in base al tipo di impianto, di installazione, di isolamento termico dell'edificio etc..

4.2.3 - Spostamento parallelo curva se necessario, che permette di spostare parallelamente la curva aumentando o diminuendo la temperatura di set-point (modificabile anche dall'utente, tramite la manopola di regolazione della temperatura riscaldamento che con la funzione AUTO attivata, svolge la funzione di spostamento parallelo della curva).

ESEMPIO 3:

IMPIANTO SINGOLA ZONA (ALTA TEMPERATURA) CON CONTROLLO REMOTO SENSYS + SONDA ESTERNA.

In questo caso è necessario impostare i seguenti parametri:

4.2.1 - Attivazione Termoregolazione tramite sensori

- selezionare 4 = sonda esterna + sonda ambiente

4.2.2 - Selezione curva termoregolazione

- selezionare la curva interessata in base al tipo di impianto, di installazione, di isolamento termico dell'edificio etc.

4.2.3 - Spostamento parallelo curva se necessario, che permette di spostare parallelamente la curva aumentando o diminuendo la temperatura di set-point (modificabile anche dall'utente tramite l'encoder che, con la funzione AUTO attivata, svolge la funzione di spostamento parallelo della curva)

4.2.4 - Influenza del sensore ambiente

- permette di regolare l'influenza del sensore ambiente sul calcolo della temperatura di set-point mandata (20 = massima 0 = minima)

La caldaia è protetta dai malfunzionamenti tramite controlli interni da parte della scheda a microprocessore che opera, se necessario, un blocco di sicurezza.

In caso di blocco dell'apparecchio viene visualizzato sul display del Controllo Remoto un codice che si riferisce al tipo di arresto ed alla causa che lo ha generato.

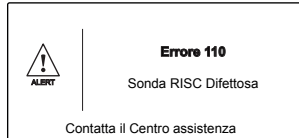
Se ne possono verificare due tipologie:

Arresto di sicurezza

Questo tipo di errore, è di tipo "volatile", ciò significa che viene automaticamente rimosso al cessare della causa che lo aveva provocato.

Sul display del Controllo Remoto viene visualizzato il codice e la descrizione dell'errore.

"Errore 110 - Sonda RISC Difettosa"



Infatti non appena la causa dell'arresto scompare, la caldaia riparte e riprende il suo normale funzionamento.

In caso contrario spegnere la caldaia, portare l'interruttore elettrico esterno in posizione OFF, chiudere il rubinetto del gas e contattare un tecnico qualificato.

Arresto di sicurezza per insufficiente pressione acqua

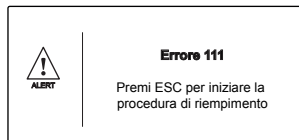
In caso di insufficiente pressione dell'acqua nel circuito riscaldamento la caldaia segnala un arresto di sicurezza.

Sul display appare il codice **"Errore 111 - Premi ESC per iniziare la procedura di riempimento"**.

E' possibile ripristinare il sistema reintegrando l'acqua premendo il tasto ESC sul controllo remoto. La caldaia provvederà automaticamente al reintegro, riportando il valore della pressione al livello normale.

La caldaia provvederà automaticamente al reintegro, riportando il valore della pressione al livello normale. Se un tentativo di reintegro non dovesse risultare sufficiente è possibile premere nuovamente il pulsante di reintegro fino ad un massimo di 5 volte in 50 minuti dopo di che la caldaia segnala un arresto di sicurezza.

In questo caso, o se la richiesta di reintegro dovesse essere frequente, spegnere la caldaia, portare l'interruttore elettrico esterno in posizione OFF, chiudere il rubinetto del gas e contattare un tecnico qualificato per verificare la presenza di eventuali perdite di acqua.



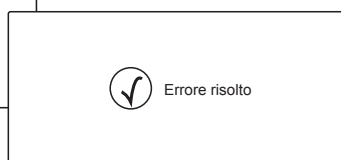
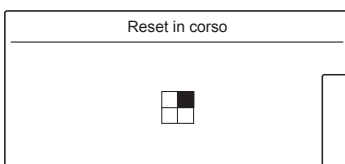
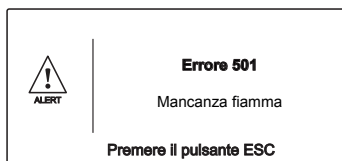
Arresto di blocco

Questo tipo di errore è "non volatile" ciò significa che non viene automaticamente rimosso.

Sul display viene visualizzato il codice e la descrizione dell'errore.

"Errore 501 - Mancanza fiamma - Premere il pulsante di ESC"

Per ripristinare il normale funzionamento della caldaia premere il tasto ESC.



Importante

Se il blocco si ripete con frequenza, si consiglia l'intervento del Centro di Assistenza Tecnica autorizzato. Per motivi di sicurezza, la caldaia consentirà comunque un numero massimo di 5 riarmi in 15 minuti (pressioni del tasto RESET) al sesto tentativo entro i 15 minuti la caldaia va in arresto di blocco, in questo caso è possibile sbloccarla solo togliendo l'alimentazione elettrica. Nel caso il blocco sia sporadico o isolato non costituisce un problema.

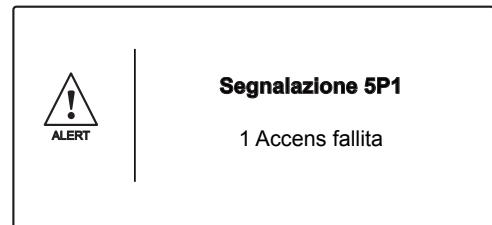
La prima cifra del codice di errore (Es: **Errore 101**) indica in quale gruppo funzionale della caldaia si è determinato l'errore:

- 1 - Circuito Primario
- 2 - Circuito Sanitario
- 3 - Parte Elettronica interna
- 4 - Parte Elettronica esterna
- 5 - Accensione e Rilevazione
- 6 - Ingresso aria-uscita fumi
- 7 - Multizone riscaldamento (Moduli Gestione Zone - optional)

Avviso di malfunzionamento

Questo avviso viene indicato sul display nel seguente formato:

Segnalazione 5P1 - la prima cifra che indica il gruppo funzionale è seguita da una P (avviso) e dal codice relativo al particolare avviso.



Avviso malfunzionamento circolatore

Sul circolatore è presente un led che indica lo stato di funzionamento:

Led spento :

Il circolatore non è alimentato elettricamente.

Led verde fisso:

circolatore attivo

Led verde lampeggiante: cambio di velocità in corso

Led rosso :

segnala il blocco del circolatore o mancanza acqua

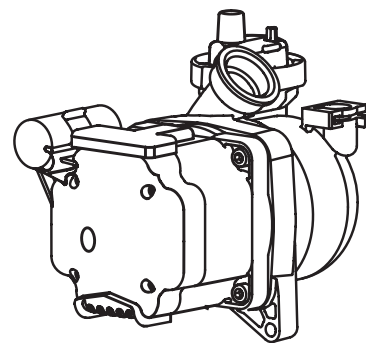


Tabella riepilogativa codici errori

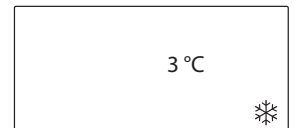
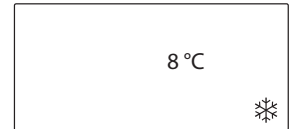
Circuito Primario	
Display	Descrizione
101	Sovratemperatura
103	Circolazione Insufficiente
104	
105	
106	
107	
111	Mancanza acqua (richiesto riempimento)
110	Circuito aperto o cortocircuito sonda mandata risc.to
112	Circuito aperto o cortocircuito sonda ritorno risc.to
114	Circuito aperto o cortocircuito sonda esterna
116	Termostato pavimento aperto
118	Problema alle sonde circuito primario
1P1	Segnalazione circolazione insufficiente
1P2	
1P3	
1P4	
Premi ESC per iniziare la procedura di riempimento	
Circuito Sanitario	
205	Sonda Ing San Difettosa <i>Kit solare (optional)</i>
Parte Elettronica Interna	
301	Errore EEPROM
302	Errore di comunicazione
303	Errore scheda principale
304	Troppi tentativi di RESET
305	Errore scheda principale
306	Errore scheda principale
307	Errore scheda principale
3P9	Avviso Manutenzione
Parte Elettronica Esterna	
411	Circuito aperto o cortocircuito sonda ambiente Zona 1
412	Circuito aperto o cortocircuito sonda ambiente Zona 2
413	Circuito aperto o cortocircuito sonda ambiente Zona 3
Accensione e rilevazione	
501	Mancanza fiamma
502	Rilevamento fiamma con valvola gas chiusa
504	Distacco fiamma
5P1	Primo tentativo di accensione fallito
5P2	Secondo tentativo di accensione fallito
5P3	Distacco fiamma
Ingresso Aria / Uscita Fumi	
610	Sonda scambiatore aperta
612	Velocità ventilatore insufficiente
Multizone Riscaldamento (Moduli Gestione Zone - optional)	
701	Circuito aperto o cortoc. sonda mandata risc. ZONA 1
702	Circuito aperto o cortoc. sonda mandata risc. ZONA 2
703	Circuito aperto o cortoc. sonda mandata risc. ZONA 3
711	Circuito aperto o cortoc. sonda ritorno risc. ZONA 1
712	Circuito aperto o cortoc. sonda ritorno risc. ZONA 2
713	Circuito aperto o cortoc. sonda ritorno risc. ZONA 3
722	Sovratemperatura ZONA 2
723	Sovratemperatura ZONE 3
750	Tutte le zone bloccate

Sicurezza antigelo

La caldaia è dotata di una protezione antigelo che provvede al controllo della temperatura di mandata della caldaia: se tale temperatura scende sotto i 8°C si attiva la pompa (circolazione nell'impianto di riscaldamento) per 2 minuti.

Dopo i due minuti di circolazione la scheda elettronica verifica quanto segue:

- a- se la temperatura di mandata è > di 8°C la pompa si ferma;
- b- se la temperatura di mandata è > di 4°C e < di 8°C la pompa si attiva per altri 2 minuti;
- c- se la temperatura di mandata è < di 4°C si accende il bruciatore (in riscaldamento alla minima potenza) fino al raggiungimento dei 33°C. Raggiunta la temperatura il bruciatore si spegne ed il circolatore continua a funzionare per altri due minuti.



L'attivazione della sicurezza antigelo è segnalata sul display dal simbolo ❄.

La protezione antigelo è attiva solo con la caldaia perfettamente funzionante:

- la pressione dell'installazione è sufficiente;
- l'interruttore bipolare esterno è in posizione ON;
- il gas viene erogato;
- la caldaia non segnala alcun errore.

ATTENZIONE!! MODELLI SYSTEM .

SE LA CALDAIA NON VIENE COLLEGATA AD UN BOLLITORE ESTERNO (modalità SOLO RISCALDAMENTO) È NECESSARIO RIMUOVERE IL MOTORE DELLA VALVOLA A 3 VIE ALTRIMENTI LA SICUREZZA ANTIGELO NON È ATTIVA.

**AREA TECNICA - dal Controllo Remoto
riservata al tecnico qualificato**

L'accesso all'Area Tecnica consente di impostare/configurare l'apparecchio a seconda delle esigenze di ogni singola installazione, Inoltre fornisce importanti informazioni relative al buon funzionamento della caldaia.

L'Area Tecnica si compone di diverse viste che consentono l'accesso diretto ai parametri interessati in ogni singola fase dell'installazione/configurazione del prodotto.

Per accedere all'Area Tecnica premere contemporaneamente i tasti ESC ↶ e OK per 5 secondi, il display visualizza la richiesta di inserimento del codice tecnico.



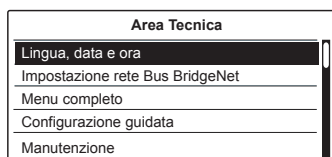
Ruotare l'encoder ⦿ per selezionare **234** e premere il tasto OK.

Per muoversi all'interno dell'Area Tecnica ruotare l'encoder ⦿ e premere OK per accedere alla vista selezionata.

Ruotare l'encoder ⦿ per selezionare un parametro e premere OK per accedere.

Per modificare il valore di un parametro ruotare l'encoder e premere OK per memorizzare.

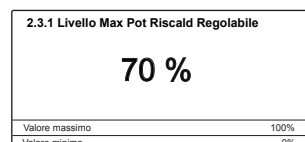
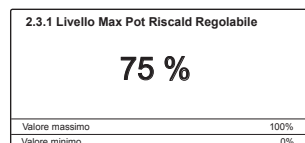
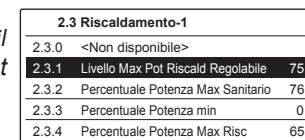
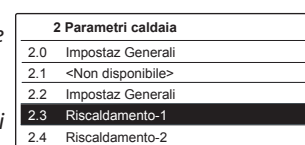
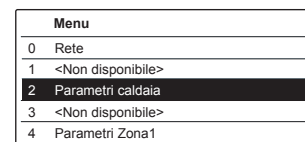
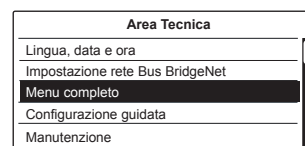
Utilizzare il tasto ESC ↶ per uscire da un parametro senza memorizzare l'eventuale modifica e per tornare alla normale visualizzazione.



Esempio:

Modifica del parametro 2.3.1 Livello Max Pot Riscald Regolabile
Procedere come segue:

1. Premere contemporaneamente il tasto ESC ↶ ed il Tasto OK per 5 secondi, Il display visualizza la richiesta di inserimento del codice tecnico
2. Ruotare l'encoder e selezionare il codice 234
3. Premere il tasto OK, il display visualizza le viste disponibili
4. Ruotare l'encoder per selezionare MENU COMPLETO
5. Premere il tasto OK per accedere, il display visualizza i Menu disponibili.
6. Ruotare l'encoder per selezionare il menu 2 - Parametri caldaia
7. Premere il tasto OK. Il display visualizza i sotto menu disponibili
8. Ruotare l'encoder per selezionare 2.3 - Riscaldamento 1
9. Premere il tasto OK per accedere Il display visualizza i parametri relativi al sottomenu 2.3
10. Ruotare l'encoder per selezionare il parametro 2.3.1 Livello Max Pot Riscald Regolabile
11. Premere il tasto OK per accedere al parametro Il display visualizza il valore del parametro 75% con indicazione del valore minimo e massimo consentiti.
12. Ruotare l'encoder per modificare il valore es. 70%
13. Premere il tasto OK per memorizzare la modifica (Per uscire dal parametro senza memorizzare la modifica premere il tasto ESC ↶)
14. Premere il tasto ESC ↶ fino a tornare alla normale visualizzazione



Area Tecnica

Codice d'accesso (accesso riservato tecnico qualificato) - Ruotare l'encoder per selezionare 234 e premere OK

Lingua, data e ora - Seguire le indicazioni del display.
Premere OK ad ogni inserimento per memorizzare

Impostazione rete BusBridgenet - Il display visualizza i dispositivi connessi al sistem
I dispositivi confi gurabili sono contrassegnati dal simbolo 

Menu Completo - Nelle pagine seguenti sono elencati tutti i menu/parametri disponibili

Configurazione guidata

Caldaia

Parametri

- Parametri Gas - Accesso diretto ai parametri → 220 - 230 - 231 - 232 - 233 - 234 - 270
- Parametri regolazione - Accesso diretto ai parametri → 220 - 231 - 223 - 245 - 246
- Visualizzazioni - Accesso diretto ai parametri → 821 - 822 - 824 - 825 - 827 - 830 - 831 - 832 - 833 - 840 - 835
- Zone - Accesso diretto ai parametri → 402 - 502 - 602 - 420 - 520 - 620 - 434 - 534 - 634 - 830

Procedure Guidate

- Riempimento impianto
- Disareazione impianto
- Analisi Fumi

Opzione Assistenza

- Dati Centro Assistenza - Per inserimento nome e telefono del Centro Assistenza
I dati verranno visualizzati dal display in caso di errore
- Abilitazione Avviso di manutenzione
- Reset Avviso di Manutenzione
- Mesi mancanti alla manutenzione

Modalità test

- Test circolatore
- Test valvola tre vie
- Test ventilatore

Manutenzione

Caldaia

Parametri


- Parametri Gas - Accesso diretto ai parametri → 220 - 230 - 231 - 232 - 233 - 234 - 270
- Visualizzazioni - Accesso diretto ai parametri → 821 - 822 - 824 - 825 - 827 - 830 - 831 - 832 - 833 - 840 - 835
- Cambio scheda caldaia - Accesso diretto ai parametri → 220 - 226 - 228 - 229 - 231 - 232 - 233 - 234 - 247 - 250 - 253

Errori - Il display visualizza gli ultimi 10 errori con indicazione del codice, descrizione, data.
Ruotare l'encoder per scorrere gli errori

menu	sotto-menu	parametro	descrizione	range	impostazioni di fabbrica
------	------------	-----------	-------------	-------	--------------------------

INSERIMENTO CODICE D'ACCESSO					222
ruotare l'encoder per selezionare 234 e premere il tasto OK					
MENU COMPLETO					
0 RETE					
0. 2 RETE BUS					
0. 2. 0		Rete Bus attuale	Caldaia		
Indicazione dispositivi connessi via BUS					
0. 4 DISPLAY					
0. 4. 0		Zona da impostare da display	da 1 a 3 (nr)		1
2 PARAMETRI CALDAIA					
2. 0 IMPOSTAZIONI GENERALI					
2. 0. 0		Impostazione temperatura sanitario	da 36 a 60 (°C)		45
		Impostazione temperatura sanitario (SYSTEM)	da 40 a 60 (°C)		45
regolabile dati Tasti 2					
2. 2 IMPOSTAZIONI GENERALI					
2. 2. 0		Lenta Accensione	da 0 a 100		
<div style="border: 1px solid black; padding: 5px; text-align: center;"> <p>2.2.0 Livello Lenta Accensione</p> <p>60 %</p> <p>Valore massimo 100%</p> <p>Valore minimo 0%</p> </div>					
Vedi Tabella riepilogativa gas					
2. 2. 3		Termostato Pavimento\TA2	0 = Termostato Pavimento 1 = Termostato Ambiente2		0
2. 2. 4		Termoregolazione	0 = Assente 1 = Presente		0
E' possibile attivare la termoregolazione premendo il tasto AUTO					
2. 2. 5		Ritardo partenza in riscaldamento	0= Disabilitato 1= 10 secondi 2= 90 secondi 3= 210 secondi		0
2. 2. 8		Versione Caldaia GENUS PREMIUM EVO IN NON MODIFICARE	da 0 a 5		0
		Versione Caldaia GENUS PREMIUM EVO IN SYSTEM ATTENZIONE! Modificare da 1 a 2 in caso di collegamento ad un bollitore esterno con termostato.	da 0 a 5 0= NON UTILIZZARE 1= Accumulo Ext con Sonda NTC 2= Accumulo Ext con Termostato 3= NON UTILIZZARE 4= NON UTILIZZARE 5= NON UTILIZZARE		1
RISERVATO AL SAT Solo in caso di sostituzione della scheda elettronica					
2. 2. 9		Settaggio potenza nominale caldaia			
RISERVATO AL SAT Solo in caso di sostituzione della scheda elettronica					

menu	sotto-menu	parametro	descrizione	range	impostazioni di fabbrica
------	------------	-----------	-------------	-------	--------------------------

2. 3 PARAMETRI RISCALDAMENTO - PARTE 1					
2. 3. 1		Max Potenza Riscaldamento regolabile	da 0 a 100 (%)		60
Vedi Tabella riepilogativa gas					
2. 3. 2		Max Potenza Sanitario	da 0 a 100 (%)		
RISERVATO AL SAT - Solo in caso di sostituzione della scheda elettronica o cambio gas - Vedi Tabella riepilogativa gas					
2. 3. 3		Potenza Minima	da 0 a 100 (%)		
RISERVATO AL SAT - Solo in caso di sostituzione della scheda elettronica o cambio gas - Vedi Tabella riepilogativa gas					
2. 3. 4		Max Potenza Riscaldamento	da 0 a 100 (%)		
RISERVATO AL SAT - Solo in caso di sostituzione della scheda elettronica o cambio gas - Vedi Tabella riepilogativa gas					
2. 3. 5		Selezione Tipologia ritardo d'accensione in riscaldamento	0 = Manuale 1 = Automatico		1
2. 3. 6		Impostazione tempo ritardo d'accensione in riscaldamento	da 0 a 7 (minuti)		3
2. 3. 7		Post-circolazione riscaldamento	da 0 a 15 (minuti) o CO (in continuo)		3
2. 3. 8		<Non disponibile>			
2. 3. 9		<Non disponibile>			
2. 4 PARAMETRI RISCALDAMENTO - PARTE 2					
2. 4. 0		<Non disponibile>			
2. 4. 1		Impostazione pressione circuito riscaldamento per segnalazione richiesta di riempimento - vedi funzione riempimento semiautomatico	da 4 a 8 (bar/10)		6
se la pressione scende fino al valore di allerta impostato la caldaia segnalerà un avviso di malfunzionamento 1P4 per circolazione insufficiente, sul display del Controllo Remoto comparirà la richiesta di riempimento					
<div style="border: 1px solid black; padding: 10px; text-align: center;">  <p>Segnalazione 1P4</p> <p>Premi ESC per iniziare la procedura di riempimento</p> </div>					
2. 4. 2		Impostazione della pressione di arresto del riempimento semiautomatico	da 9 a 15 (bar/10)		12
dopo aver attivato il riempimento, non appena si raggiunge la pressione impostata, la funzione si disattiva.					
2. 4. 3		Post-ventilazione dopo richiesta riscaldamento	0 = OFF (5 secondi) 1 = ON (3 minuti)		0
2. 4. 4		Tempo incremento temperatura riscaldamento	da 0 a 60 (minuti)		16
attivo solo con T. A. on/off e Termoregolazione attivata (parametro 421 o 521 o 621 su 01 = Dispositivi ON/OFF)					
Tale parametro permette di impostare il tempo di attesa prima dell'aumento automatico della temperatura di mandata con step di 4°C (max 12°C) Se tale parametro rimane con valore 0 tale funzione non è attiva.					
2. 4. 5		Velocità MAX Circolatore	da 75 a 100		100
2. 4. 6		Velocità MIN Circolatore	da 40 a 100		51

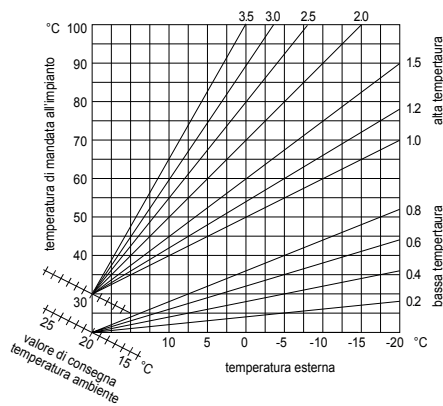
menu	sotto-menu	parametro	descrizione	range	impostazioni di fabbrica
2	4	7	Indicazione dispositivo per rilevazione pressione circuito riscaldamento	0 = Solo sonde temperatura 1 = Press. di minima 2 = Sensore di pressione	2
<i>RISERVATO AL SAT Solo in caso di sostituzione della scheda elettronica</i>					
2.	4.	8	Abilitazione riempimento semiautomatico	0 = OFF 1 = ON	1
<i>RISERVATO AL SAT Solo in caso di sostituzione della scheda elettronica</i>					
2.	4.	9	Correzione temperatura esterna	da -3 a 3 (°)	0
Solo con sonda esterna collegata (optional)					
PARAMETRI SANITARIO					
2.	5	GENUS PREMIUM EVO SYSTEM Attivo con caldaia collegata ad un bollitore esterno con sonda NTC.			
2.	5.	0	Funzione COMFORT	0 = disattivata 1 = Temporizzata 2 = sempre attiva	0
<i>L'apparecchio consente di aumentare il comfort nell'erogazione di acqua sanitaria tramite la funzione "COMFORT". Tale funzione mantiene caldo lo scambiatore secondario o il bollitore durante i periodi di inattività della caldaia; ciò al fine di aumentare il benessere termico iniziale di prelievo di acqua erogando a una temperatura maggiore. Quando la funzione è attiva sul display si illumina la scritta COMFORT Nota: Tale funzione può essere attivata o disattivata anche dall'utente - vedi il Manuale d'uso</i>					
2.	5.	1	Ritardo d'accensione durante un ciclo COMFORT	da 0 a 120 minuti	0
2.	5.	2	Ritardo partenza in sanitario	da 5 a 200 (da 0,5 a 20 secondi)	5
<i>Anti-colpo d'ariete</i>					
2.	5.	3	Logica spegimento bruciatore in sanitario	0 = Anticalcare (stop a > 67°C) 1 = Set-point +4°C	0
2.	5.	4	Post-circolazione e post-ventilazione dopo prelievo sanitario	0 = OFF 1 = ON	0
<i>OFF = 3 minuti di post-circolazione e post-ventilazione dopo un prelievo sanitario se le temperature rilevate dalla caldaia lo richiedono. ON = sempre attivi i 3 minuti di post-circolazione e post-ventilazione dopo ogni prelievo sanitario.</i>					
2.	5.	5	Ritardo partenza in riscaldamento dopo prelievo sanitario	da 0 a 30 (minuti)	0

menu	sotto-menu	parametro	descrizione	range	impostazioni di fabbrica
2.	5.	7	Funzione Antilegionella	0 = OFF 1 = ON	
GENUS PREMIUM EVO IN SYSTEM - Attivo con caldaia collegata ad un bollitore esterno con sonda NTC.					
La funzione previene la formazione dei batteri della legionella che, a volte, si sviluppano nei tubi e nei bollitori con una temperatura compresa tra 20 e 40 °C. Se attivata, nel caso in cui la temperatura del bollitore resti per più di 100 ore sotto i 59 °C, la caldaia provvede a riscaldare l'acqua del bollitore fino a raggiungere i 65 °C per una durata di 30 minuti.					
2.	5.	8	Frequenza antilegionella	da 24 a 720 (ore)	100
2.	5.	9	Antilegionella target temperature	da 60 a 70 (°C)	66
2. 6 FORZAMENTI MANUALI CALDAIA					
2.	6.	0	Attivazione modo manuale	0 = OFF 1 = ON	0
2.	6.	1	Forzamento pompa caldaia	0 = OFF 1 = ON	0
2.	6.	2	Forzamento ventilatore	0 = OFF 1 = ON	0
2.	6.	3	Forzamento valvola deviatrice	0 = Sanitario 1 = Riscaldamento	0
2.	6.	5	Forzamento dispositivo aggiuntivo	0 = OFF 1 = ON	
2. 7 TEST & UTILITIES					
2.	7.	0	Spazzacamino	0 = OFF 1 = ON	0
<i>Ruotare l'encoder per selezionare ON e premere OK. La caldaia viene forzata alla massima pot. riscaldamento. Ruotando l'encoder è possibile selezionare il funzionamento alla massima pot. sanitario o alla potenza minima. E' possibile attivare la Funzione Spazzacamino (Chimney attiva) premendo per 10 secondi il Tasto Reset.</i>					
2.	7.	1	Ciclo Disareazione	0 = OFF 1 = ON	0
<i>Ruotare l'encoder per selezionare ON e premere OK.</i>					
2. 8 RIPRISTINO IMPOSTAZIONI DI FABBRICA					
2.	8.	0	Ripristino delle impostazioni di fabbrica del menu 2	Reset? OK = Si, ESC = NO	
<i>Per resettare tutti i parametri alle impostazioni iniziali di fabbrica premere il tasto OK.</i>					
4 PARAMETRI ZONA 1					
4. 0 IMPOSTAZIONE TEMPERATURE ZONA 1					
4.	0.	2	Impostazione Temperatura Fissa Riscaldamento	da 40 a 82 (°C) (imp. alta temp.) da 20 a 45 (°C) (imp. bassa temp.)	70 20
<i>Da impostare per termoregolazione a temperatura fissa (vedi 421)</i>					
4. 2 IMPOSTAZIONE ZONA 1					
4.	2.	0	Impostazione Range Temperature	0 = da 20 a 45°C (imp. bassa temp.) 1 = da 35 to 85 °C (imp. alta temp.)	1

menu	sotto-menu	parametro	descrizione	range	impostazioni di fabbrica
------	------------	-----------	-------------	-------	--------------------------

4.	2.	1	Selezione Tipologia Termoregolazione in base alle periferiche connesse	0 = Temperatura fissa di mandata 1 = Dispositivi ON/OFF 2 = Solo sonda ambiente 3 = Solo Sonda Esterna 4 = Sonda ambiente + sonda esterna	1
----	----	---	--	---	---

4.	2.	2	Selezione curva Termoregolazione	da 1.0 a 3.5 (imp. alta temp.) da 0.2 a 0.8 (imp. bassa temp.)	1.5 0.6
----	----	---	----------------------------------	---	------------



Nel caso di utilizzo della sonda esterna, la caldaia calcola la temperatura di mandata più idonea tenendo conto della temperatura all'esterno e del tipo di impianto. Il tipo di curva va scelta in funzione della temperatura di progetto dell'impianto e dell'entità delle dispersioni presenti nella struttura. Per impianti ad alta temperatura è possibile scegliere tra una delle curve a lato rappresentate.

4.	2.	3	Spostamento parallelo della curva di termoregolazione Termoregolazione attivata	da -14 a +14 (°C) (imp. alta temp.) da -7 a +7 (°C) (imp. bassa temp.)	0 0
----	----	---	---	---	--------

Per adattare la curva termica alle esigenze dell'impianto è possibile spostare parallelamente la curva così da modificare la temperatura di mandata calcolata e quindi la temperatura ambiente. Accedendo al parametro e ruotando l'encoder si può spostare parallelamente la curva. Il valore di spostamento è leggibile sul display da -14 a +14 per impianti ad alta temperatura o da -7 a +7 per impianti a bassa temperatura. Ogni step equivale ad un aumento/diminuzione 1°C della temperatura di mandata rispetto al set-point.

menu	sotto-menu	parametro	descrizione	range	impostazioni di fabbrica
------	------------	-----------	-------------	-------	--------------------------

4	2	4	Impostazione influenza del sensore ambiente per il calcolo della temperatura di set-point - Termoregolazione attivata- <i>Se impostato a 0 la temperatura rilevata dal sensore ambiente non influisce sul calcolo del setpoint. Se a 20, la temperatura ambiente rilevata ha la massima influenza sul calcolo del setpoint. Attivo con dispositivi modulanti collegati.</i>	da 0 a 20	20
---	---	---	--	-----------	----

4	2	5	Impostazione temperatura massima riscaldamento Zona 1	da 40 a 82 °C (Param. 420 = 1) da 20 a 45 °C (Param. 420 = 0)	82 45
---	---	---	---	--	----------

4	2	6	Impostazione temperatura minima riscaldamento Zona 1	da 40 a 82 °C (Param. 420 = 1) da 20 a 45 °C (Param. 420 = 0)	40 25
---	---	---	--	--	----------

4 3 DIAGNOSTICA

4	3	4	Stato richiesta di calore Zona 1	0 = OFF 1 = ON	
---	---	---	----------------------------------	-------------------	--

5 PARAMETRI ZONA 2

5. 0 IMPOSTAZIONE TEMPERATURE ZONA 2

5.	0.	2	Impostazione Temperatura Fissa Riscaldamento	da 40 a 82 (°C) (imp. alta temp.) da 20 a 45 (°C) (imp. bassa temp.)	70 25
----	----	---	--	---	----------

Da impostare per termoregolazione a temperatura fissa (vedi 521)

5. 2 IMPOSTAZIONE ZONA 2

5.	2.	0	Impostazione Range Temperature	0 = da 20 a 45°C (imp. bassa temp.) 1 = da 35 to 85 °C (imp. alta temp.)	1
----	----	---	--------------------------------	---	---

5.	2.	1	Selezione Tipologia Termoregolazione in base alle periferiche connesse	0 = Temperatura fissa di mandata 1 = Dispositivi ON/OFF 2 = Solo sonda ambiente 3 = Solo Sonda Esterna 4 = Sonda ambiente + sonda esterna	1
----	----	---	--	---	---

5.	2.	2	Selezione curva Termoregolazione	da 1.0 a 3.5 (imp. alta temp.) da 0.2 a 0.8 (imp. bassa temp.)	1.5 0.6
----	----	---	----------------------------------	---	------------

vedi grafico parametro 422
Nel caso di utilizzo della sonda esterna, la caldaia calcola la temperatura di mandata più idonea tenendo conto della temperatura all'esterno e del tipo di impianto. Il tipo di curva va scelta in funzione della temperatura di progetto dell'impianto e dell'entità delle dispersioni presenti nella struttura. Per impianti ad alta temperatura è possibile scegliere tra una delle curve a lato rappresentate.

menu	sotto-menu	parametro	descrizione	range	impostazioni di fabbrica
5.	2.	3	Spostamento parallelo della curva di termoregolazione	da -14 a +14 (°C) (imp. alta temp.)	0
				da -7 a +7 (°C) (imp. bassa temp.)	0
<p>Per adattare la curva termica alle esigenze dell'impianto è possibile spostare parallelamente la curva così da modificare la temperatura di mandata calcolata e quindi la temperatura ambiente. Accedendo al parametro e ruotando l'encoder si può spostare parallelamente la curva. Il valore di spostamento è leggibile sul display da -14 a +14 per impianti ad alta temperatura o da -7 a 7 per impianti a bassa temperatura. Ogni step equivale ad un aumento/diminuzione 1°C della temperatura di mandata rispetto al set-point.</p>					
5.	2.	4	Impostazione influenza del sensore ambiente per il calcolo della temperatura di set-point - Termoregolazione attivata-	da 0 a 20	20
			<p>Se impostato a 0 la temperatura rilevata dal sensore ambiente non influisce sul calcolo del setpoint. Se a 20, la temperatura ambiente rilevata ha la massima influenza sul calcolo del setpoint. Attivo con dispositivi modulanti collegati.</p>		
5.	2.	5	Impostazione temperatura massima riscaldamento Zona 2	da 40 a 82 °C (Param. 420 = 1)	82
				da 20 a 45 °C (Param. 420 = 0)	45
5.	2.	6	Impostazione temperatura minima riscaldamento Zona 2	da 40 a 82 °C (Param. 420 = 1)	40
				da 20 a 45 °C (Param. 420 = 0)	25
5.	3	DIAGNOSTICA ZONA 2			
5.	3.	4	Stato richiesta di calore Zona 2	0 = OFF 1 = ON	
6 PARAMETRI ZONA 3					
6. 0 IMPOSTAZIONE TEMPERATURE ZONA 3					
6.	0.	2	Impostazione Temperatura Fissa Riscaldamento	da 40 a 82 (°C) (imp. alta temp.)	70
				da 20 a 45 (°C) (imp. bassa temp.)	25
<p>Da impostare per termoregolazione a temperatura fissa (vedi 521)</p>					
6. 2 IMPOSTAZIONE ZONA 3					
6.	2.	0	Impostazione Range Temperature	0 = da 20 a 45°C (imp. bassa temp.) 1 = da 35 to 85 °C (imp. alta temp.)	1
6.	2.	1	Selezione Tipologia Termoregolazione in base alle periferiche connesse	0 = Temperatura fissa di mandata 1 = Dispositivi ON/OFF 2 = Solo sonda ambiente 3 = Solo Sonda Esterna 4 = Sonda ambiente + sonda esterna	1

menu	sotto-menu	parametro	descrizione	range	impostazioni di fabbrica
6.	2.	2	Selezione curva Termoregolazione	da 1.0 a 3.5 (imp. alta temp.)	1.5
				da 0.2 a 0.8 (imp. bassa temp.)	0.6
<p>Nel caso di utilizzo della sonda esterna, la caldaia calcola la temperatura di mandata più idonea tenendo conto della temperatura all'esterno e del tipo di impianto. Il tipo di curva va scelta in funzione della temperatura di progetto dell'impianto e dell'entità delle dispersioni presenti nella struttura. Per impianti ad alta temperatura è possibile scegliere tra una delle curve a lato rappresentate.</p>					
6.	2.	3	Spostamento parallelo della curva di termoregolazione	da -14 a +14 (°C) (imp. alta temp.)	0
				da -7 a +7 (°C) (imp. bassa temp.)	0
<p>Per adattare la curva termica alle esigenze dell'impianto è possibile spostare parallelamente la curva così da modificare la temperatura di mandata calcolata e quindi la temperatura ambiente. Accedendo al parametro e ruotando l'encoder si può spostare parallelamente la curva. Il valore di spostamento è leggibile sul display da -14 a +14 per impianti ad alta temperatura o da -7 a 7 per impianti a bassa temperatura. Ogni step equivale ad un aumento/diminuzione 1°C della temperatura di mandata rispetto al set-point.</p>					
6.	2.	4	Impostazione influenza del sensore ambiente per il calcolo della temperatura di set-point - Termoregolazione attivata-	da 0 a 20	20
			<p>Se impostato a 0 la temperatura rilevata dal sensore ambiente non influisce sul calcolo del setpoint. Se a 20, la temperatura ambiente rilevata ha la massima influenza sul calcolo del setpoint. Attivo con dispositivi modulanti collegati.</p>		
6.	2.	5	Impostazione temperatura massima riscaldamento Zona 2	da 40 a 82 °C (Param. 420 = 1)	82
				da 20 a 45 °C (Param. 420 = 0)	45
6.	2.	6	Impostazione temperatura minima riscaldamento Zona 2	da 40 a 82 °C (Param. 420 = 1)	40
				da 20 a 45 °C (Param. 420 = 0)	25
6. 3 DIAGNOSTICA ZONA 3					
6.	3.	4	Stato richiesta di calore Zona 3	0 = OFF 1 = ON	
8 PARAMETRI PER ASSISTENZA TECNICA					
8. 1 STATISTICHE					
8.	1.	0	Numero ore funzionamento bruciatore in riscaldamento (h/10)		
8.	1.	1	Numero ore funzionamento bruciatore in sanitario (h/10)		
8.	1.	2	Numero distacchi di fiamma (n/10)		
8.	1.	3	Numero cicli di accensione (n/10)		
8.	1.	4	Durata media delle richieste di calore		
8.	1.	5	Number Of Fillings (nr.)		
8 2 CALDAIA					
8	2	1	Stato ventilatore	0 = OFF 1 = ON	
8	2	2	Velocità ventilatore (x100) rpm		

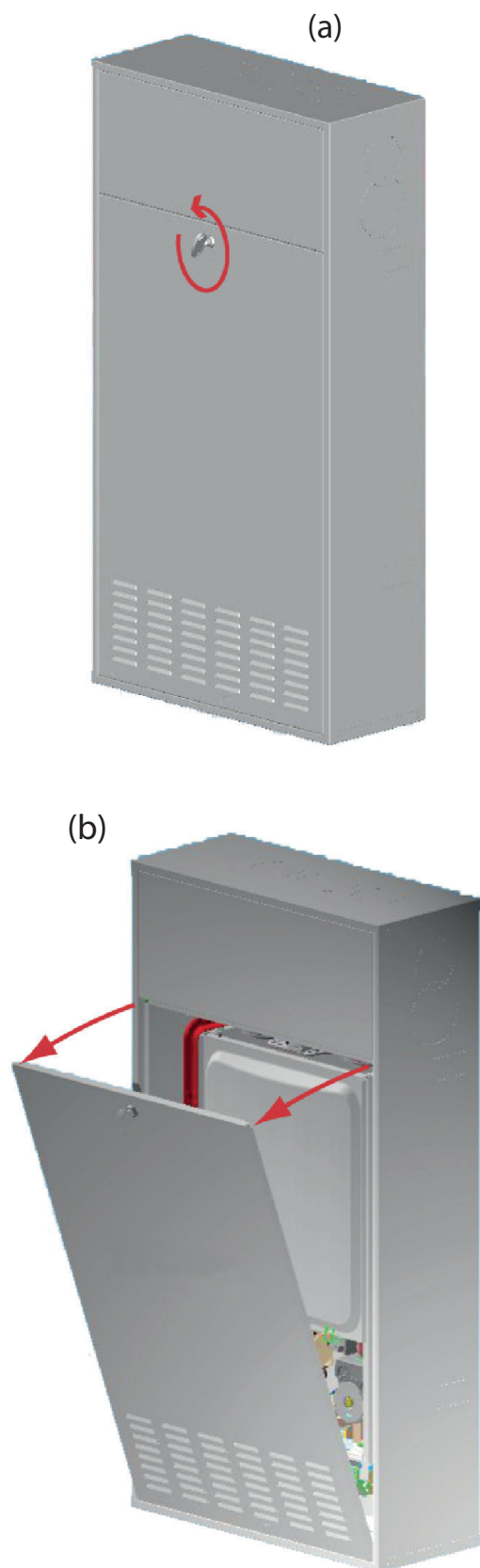
menu	sotto-menu	parametro	descrizione	range	impostazioni di fabbrica	
			note			
8	2	4	Posizione valvola deviatrice	0 = Sanitario 1 = Riscaldamento		
8.	2.	5	Portata sanitario (l/min)			
8.	2.	7	% Modulazione Pompa			
8.	2.	8	Potenza istantanea			
8.	3	TEMPERATURE CALDAIA				
8.	3.	0	Temperatura impostata riscaldamento (°C)			
8.	3.	1	Temperatura mandata riscaldamento (°C)			
8.	3.	2	Temperatura ritorno riscaldamento (°C)			
8.	3.	3	Temperatura acqua calda uso sanitario (°C)			
8.	3.	5	Temperatura esterna (°C)			
			<i>Solo con sonda esterna collegata</i>			
8.	4	SOLARE E BOLLITORE				
8.	4.	0	Temperatura accumulo (°C)			
8.	4.	2	Temperatura ingresso sanitario solare (°C)			
			<i>Attivo con Kit solare collegato</i>			
8.	5	SERVICE - ASSISTENZA TECNICA				
8.	5.	0	Impostazione tempo mancante alla prossima manutenzione	da 0 a 60 (mesi)	24	
			<i>Impostati il parametri la caldaia provvederà a segnalare all'utente la scadenza della prossima manutenzione</i>			
			 <div style="display: inline-block; vertical-align: middle; margin-left: 10px;"> <p>Segnalazione 3P9</p> <p>Manutenz. Programmata -Chiama Assistenza</p> </div>			
8.	5.	1	Abilitazione avviso di manutenzione	0 = OFF 1 = ON	0	
8.	5.	2	Cancellazione dell'avviso di manutenzione	Reset? OK= Cancellare ESC = No		
			<i>Effettuata la manutenzione il parametro permette la cancellazione dell'avviso.</i>			
8.	5.	4	Versione Hardware scheda elettronica			
8.	5.	5	Versione Hardware scheda elettronica			
8.	6	ELENCO ERRORI				
8.	6.	0	Ultimi 10 errori	da Errore 0 a Errore 9		
			<i>Il parametro consente di visualizzare gli ultimi 10 errori segnalati dalla caldaia indicando ora,giorno, mese e anno.</i>			
			<i>Ruotando l'encoder vengono visualizzati in sequenza gli errori verificatesi dal numero 0 al numero 9.</i>			
			<div style="border: 1px solid black; padding: 5px; width: fit-content; margin: auto;"> <p>8.6.0 Ultimi 10 errori</p> <p>Errore 3 Mancanza fiamma 501 12:18 24/01/2012</p> </div>			
8.	6.	1	Reset lista errori	Reset? Ok = Si Esc = NO		

Istruzioni per l'apertura della mantellatura ed ispezione dell'interno

Prima di qualunque intervento nella caldaia togliere l'alimentazione elettrica tramite l'interruttore bipolare esterno e chiudere il rubinetto del gas.

Per accedere all'interno è necessario:

1. aprire con l'apposita chiave il pannello di chiusura (a)
2. sganciare il pannello (b).



La manutenzione è essenziale per la sicurezza, il buon funzionamento e la durata della caldaia. Va effettuata in base a quanto previsto dalle norme vigenti.

È consigliabile eseguire periodicamente l'analisi della combustione per controllare il rendimento e le emissioni inquinanti della caldaia, secondo le norme vigenti.

Prima di iniziare le operazioni di manutenzione:

- togliere l'alimentazione elettrica posizionando l'interruttore bipolare esterno alla caldaia in posizione OFF;
- chiudere il rubinetto del gas e dell'acqua degli impianti termici e sanitari.

Al termine vanno ripristinate le regolazioni iniziali.

Note Generali

Si raccomanda di effettuare sull'apparecchio, almeno una volta l'anno, i seguenti controlli:

1. Controllo delle tenute della parte acqua con eventuale sostituzione delle guarnizioni e ripristino della tenuta.
2. Controllo delle tenute della parte gas con eventuale sostituzione delle guarnizioni e ripristino della tenuta.
3. Controllo visivo dello stato complessivo dell'apparecchio.
4. Controllo visivo della combustione ed eventuale smontaggio e pulizia del bruciatore
5. A seguito del controllo al punto "3", eventuale smontaggio e pulizia della camera di combustione.
6. A seguito del controllo al punto "4", eventuale smontaggio e pulizia del bruciatore e dell'iniettore.
7. Pulizia dello scambiatore di calore primario.
8. Verifica del funzionamento dei sistemi di sicurezza riscaldamento:
 - sicurezza temperatura limite.
9. Verifica del funzionamento dei sistemi di sicurezza parte gas:
 - sicurezza mancanza gas o fiamma (ionizzazione).
10. Controllo dell'efficienza della produzione di acqua sanitaria (verifica della portata e della temperatura).
11. Controllo generale del funzionamento dell'apparecchio.
12. Rimozione dell'ossido dall'elettrodo di rilevazione tramite tela smeriglio.

Pulizia dello scambiatore primario

PULIZIA LATO FUMI

Si accede all'interno dello scambiatore primario smontando il bruciatore. Il lavaggio può essere effettuato con acqua e detergente, aiutandosi con un pennello non metallico, risciacquare con acqua.

Pulizia sifone

Si accede al sifone svitando in senso orario il bicchiere raccolta condensa, situato nella parte inferiore destra. Il lavaggio può essere effettuato con acqua e detergente.

Rimontare il bicchiere raccolta condensa nel suo alloggiamento.

NB. in caso di prolungato inutilizzo dell'apparecchio il sifone va riempito prima di una nuova accensione.

Il mancato reintegro dell'acqua nel sifone è pericoloso in quanto c'è possibilità di uscita di fumi nell'ambiente.

Prova di funzionamento

Dopo aver effettuato le operazioni di manutenzione, riempire il circuito di riscaldamento alla pressione di circa 1,0 bar e sfiatare l'impianto.

Riempire anche l'impianto sanitario.

- Mettere in funzione l'apparecchio.
- Se è necessario sfiatare nuovamente l'impianto di riscaldamento.
- Verificare le impostazioni e il buon funzionamento di tutti gli organi di comando, regolazione e controllo.
- Verificare la tenuta e il buon funzionamento dell'impianto di evacuazione fumi/prelievo aria comburente.

Operazioni di svuotamento

Lo svuotamento dell'impianto di riscaldamento deve essere eseguito nel seguente modo:

- spegnere la caldaia e portare l'interruttore bipolare esterno in posizione OFF e chiudere il rubinetto del gas;
- allentare la valvola automatica di sfogo aria;
- aprire il rubinetto di scarico dell'impianto raccogliendo in un contenitore l'acqua che fuoriesce;
- svuotare dai punti più bassi dell'impianto (dove previsti).

Se si prevede di tenere l'impianto fermo nella zona dove la temperatura ambiente può scendere nel periodo invernale al di sotto di 0°C, si consiglia di aggiungere liquido antigelo all'acqua dell'impianto di riscaldamento per evitare ripetuti svuotamenti; in caso di impiego di tale liquido, verificarne attentamente la compatibilità con l'acciaio inox costituente il corpo caldaia.

Si suggerisce l'impiego di prodotti antigelo contenenti GLICOLE di tipo PROPILENICO inibito alla corrosione (come ad esempio il CILLICHEMIE CILLIT CC 45, il quale è atossico e svolge una funzione contemporanea di antigelo, anticrostante ed anticorrosione) nelle dosi prescritte dal produttore, in funzione della temperatura minima prevista.

Controllare periodicamente il pH della miscela acqua-antigelo del circuito caldaia e sostituirla quando il valore misurato è inferiore al limite prescritto dal produttore dell'antigelo.

NON MESCOLARE TIPI DIFFERENTI DI ANTIGELO.

Il costruttore non risponde dei danni causati all'apparecchio o all'impianto dovuti all'utilizzo di sostanze antigelo o additivi non appropriati.

Svuotamento impianto sanitario

Ogni qualvolta esista pericolo di gelo, deve essere svuotato l'impianto sanitario nel seguente modo:

- chiudere il rubinetto della rete idrica;
- aprire tutti i rubinetti dell'acqua calda e fredda;
- svuotare dai punti più bassi (dove previsti).

ATTENZIONE

Svuotare i componenti che potrebbero contenere acqua calda, attivando eventuali sfiati, prima della loro manipolazione.

Effettuare la disincrostazione da calcare di componenti attenendosi a quanto specificato nella scheda di sicurezza del prodotto usato, aerando l'ambiente, indossando indumenti protettivi, evitando miscele di prodotti diversi, proteggendo l'apparecchio e gli oggetti circostanti.

Richiudere ermeticamente le aperture utilizzate per effettuare letture di pressione gas o regolazioni gas.

Accertarsi che gli ugelli siano compatibili con il gas di alimentazione. Nel caso si avverta odore di bruciato o si veda del fumo fuoriuscire dall'apparecchio o si avverta forte odore di gas, togliere l'alimentazione elettrica, chiudere il rubinetto del gas, aprire le finestre ed avvisare il tecnico.

Informazioni per l'Utente

Informare l'utente sulla modalità di funzionamento dell'impianto.

In particolare consegnare all'utente i manuali di istruzione, informandolo che essi devono essere conservati a corredo dell'apparecchio.

Inoltre far presente all'utente quanto segue:

- Controllare periodicamente la pressione dell'acqua dell'impianto e istruirlo su come reintegrare e disareare.
- Come impostare la temperatura ed i dispositivi di regolazione per una corretta e più economica gestione dell'impianto.
- Far eseguire, come da normativa, la manutenzione periodica dell'impianto.
- Non modificare, in nessun caso, le impostazioni relative all'alimentazione di aria di combustione e del gas di combustione.

Smaltimento e riciclaggio caldaia.

I nostri prodotti sono progettati e realizzati per la maggior parte dei componenti con materiali riciclabili.

La caldaia i suoi eventuali accessori devono essere smaltiti adeguatamente differenziando, ove possibile i vari materiali. Lo smaltimento dell'imballaggio utilizzato per il trasporto della caldaia deve essere effettuato dall'installatore/rivenditore.

ATTENZIONE!!

Per il riciclaggio e lo smaltimento della caldaia e degli eventuali accessori rispettare quanto stabilito dalla normativa vigente.

Targhetta caratteristiche

1				2			
3			4	5			
6							
7							
8					MAX	MIN	
9		12		Q	14		
		13		P _{60/80°C}	15		
10	11			16	17	18	
						20	
						21	
						22	

Legenda:

1. Marchio
2. Produttore
3. Modello - Nr. di serie
4. Codice commerciale
5. Nr. di omologa
6. Paesi di destinazione - categoria gas
7. Predisposizione Gas
8. Tipologia di installazione
9. Dati elettrici
10. Pressione massima sanitario
11. Pressione massima riscaldamento
12. Tipo caldaia
13. Classe NOx / Efficienza
14. Portata termica max - min
15. Potenza termica max - min
16. Portata specifica
17. Taratura potenza caldaia
18. Portata nominale in sanitario
19. Gas utilizzabili
20. Temperatura ambiente minima di funzionamento
21. Temperatura massima riscaldamento
22. Temperatura massima sanitario

NOTE GEN.	Modello: GENUS PREMIUM EVO IN		25 EU	
	Modello: GENUS PREMIUM EVO IN SYSTEM			25 EU
	Certificazione CE (pin)		0085CL0440	
	Tipo caldaia		C13(X)-C33(X)-C43(X)-C53(X)- C63(X)C83(X)-C93(X) - B23- B23P-B33	
PRESTAZIONI ENERGETICHE	Portata termica nominale in riscaldamento max/min (Hi) Qn	kW	22/2,5	22/2,5
	Portata termica nominale in riscaldamento max/min (Hs) Qn	kW	24,4/2,8	24,4/2,8
	Portata termica nominale in sanitario max/min (Hi) Qn	kW	26/2,5	26/2,5
	Portata termica nominale in sanitario max/min (Hs) Qn	kW	28,9/2,8	28,9/2,8
	Potenza termica riscaldamento max/min (80°C-60°C) Pn	kW	21,5/2,4	21,5/2,4
	Potenza termica max/min (50°C-30°C)	kW	23,4/2,6	23,4/2,6
	Potenza termica max/min sanitario	kW	25,4/2,4	25,4/2,4
	Rendimento di combustione (ai fumi)	%	98,0	98,0
	Rendimento alla portata termica nominale (60/80°C) Hi/Hs	%	97,8/88	97,8/88
	Rendimento alla portata termica nominale (30/50°C) Hi/Hs	%	106,2/95,7	106,2/95,7
	Rendimento al 30 % a 30°C (condensation) Hi/Hs	%	109,1/98,2	109,1/98,2
	Rendimento al minimo (60/80°C) Hi/Hs	%	97,8/88,1	97,8/88,1
	Stelle di rendimento (dir. 92/42/EEC)	stars	****	****
	Rating Sedbuk	class	A/90,1	A/90,1
Perdite al camino bruciatore funzionante	%	1,9	1,9	
EMISSIONI	Prevalenza residua di evacuazione	Pa	100	100
	Classe Nox	class	5	5
	Temperatura fumi (G20) (80°C-60°C)	°C	62	62
	Contenuto di CO ₂ (G20) (80°C-60°C)	%	9,3	9,3
	Contenuto di CO (0%O ₂) (80°C-60°C)	ppm	143	143
	Contenuto di O ₂ (G20) (80°C-60°C)	%	4,0	4,0
	Portata massima fumi (G20) (80°C-60°C)	Kg/h	41,6	41,6
	Eccesso d'aria (80°C-60°C)	%	23	23
CIRCUITO RISCALDAMENTO	Pressione di precarica vaso di espansione	bar	1	1
	Pressione massima di riscaldamento	bar	3	3
	Capacità vaso di espansione	l	8	8
	Temperatura di riscaldamento min/max (range alte temperature)	°C	35/ 82	35/ 82
	Temperatura di riscaldamento min/max (range basse temperature)	°C	20/ 45	20/ 45
CIRCUITO SANITARIO	Temperatura sanitario min/max	°C	36/60	40/60
	Portata specifica in sanitario (10 min. con ΔT=30°C)	l/min	12,2	
	Quantità istantanea di acqua calda ΔT=25°C	l/min	14,6	
	Quantità istantanea di acqua calda ΔT=35°C	l/min	10,4	
	Stelle comfort sanitario (EN13203)	stars	***	
	Prelievo minimo di acqua calda	l/min	<2	
Pressione acqua sanitaria max/min	bar	7/0,3		
DATI ELETTR. AMB.	Tensione/frequenza di alimentazione	V/Hz	230 / 50	230 / 50
	Potenza elettrica assorbita totale	W	78	78
	Indice di efficienza energetica circolatore EEI		≤ 0,23	≤ 0,23
	Temperatura ambiente minima di utilizzo	°C	-15	-15
	Gradi di protezione impianto elettrico	IP	X5D	X5D
Peso	kg	35	35	


DATI TECNICI


Modello:		SENSYS	
Alimentazione elettrica	BridgeNet® BUS		
Assorbimento elettrico	W	max. < 0.5	
Temperatura di funzionamento	°C	-10 ÷ 60	
Temperatura di stoccaggio	°C	-20 - 70	
Lunghezza e sezione cavo bus NOTA: PER EVITARE PROBLEMI DI INTERFERENZE, UTILIZZARE UN CAVO SCHERMATO O UN DOPPINO TELEFONICO.	max. 50 m - min. 0.5 mm ²		
Memoria tampone	h	2	
Comformità LVD 2006/95/EC - EMC 2004/108/EC Interferenze elettromagnetiche EN 60730-1 Emissioni elettromagnetiche EN 60730-1 comformità standard EN 60730-1	CE		
Sensore temperatura	NTC 10 k 1%		
Grado di risoluzione	°C	0.1°C	

Dati ErP - EU 813/2013

Modello:		GENUS PREMIUM EVO IN	
		25 EU	SYSTEM 25 EU
Apparecchio a condensazione	si/no	si	si
Apparecchio misto	si/no	si	no
Caldaia di tipo B1	si/no	no	no
Apparecchio di cogenerazione per il riscaldamento d'ambiente:	si/no	no	no
Apparecchio a bassa temperatura	si/no	no	no
Recapiti (Nome e indirizzo del fabbricante o del suo mandatario)	ARISTON THERMO S.p.A. Viale A. Merloni 45 60044 FABRIANO AN - ITALIA		
ErP RISCALDAMENTO			
Potenza termica nominale P_n	kW	22	22
Potenza termica nominale alte tempera P_4	kW	21,5	21,5
30% della Potenza termica nominale basse temperature (Temperatura di ritorno 30°C) P_1	kW	6,5	6,5
Efficienza energetica stagionale del riscaldamento d'ambiente η_s	%	93	93
Efficienza utile alla potenza termica nominale ad alte temperature (60-80°C) η_4	%	88,1	88,1
Efficienza utile al 30% della potenza termica nominale a basse temperature (Temp. ritorno 30°C) η_1	%	98,3	98,3
ErP ACS - GENUS PREMIUM EVO			
Profilo di carico dichiarato		XL	
Efficienza energetica di riscaldamento dell'acqua η_{wh}	%	85	
Consumo quotidiano di energia elettrica Q_{elec}	kWh	0,15	
Consumo quotidiano di combustibile Q_{fuel}	kWh	22,9	
CONSUMO AUSILIARIO DI ELETTRICITÀ			
A pieno carico el_{max}	kW	0,025	0,025
A carico parziale el_{min}	kW	0,015	0,015
In modalità Stand/by P_{SB}	kW	0,004	0,004
ALTRE INFORMAZIONI			
Dispersione termica in Stand/by P_{stby}	kW	0,053	0,053
Consumo energetico del bruciatore di accensione P_{ign}	kW	0,000	0,000
Livello della potenza sonora all'interno L_{WA}	dB	49	49
Emissione di ossidi di azoto NOx	mg/kWh	68,5	68,5

SCHEMA PRODOTTO - EU 811/2013			
Marchio			
Modello:		GENUS PREMIUM EVO IN	
		25 EU	SYSTEM 25 EU
Profilo di carico dichiarato ACS		XL	
Classe di Efficienza energetica stagionale di riscaldamento di ambiente			
Classe di Efficienza energetica di riscaldamento dell'acqua			
Potenza termica nominale P_n	kW	22	22
Consumo annuo di energia in riscaldamento Q_{HE}	GJ	37	37
Consumo annuo di energia elettrica AEC	kWh	32	
Consumo annuo di combustibile AFC	GJ	18	
Efficienza energetica stagionale di riscaldamento di ambiente η_s	%	93	93
Efficienza energetica di riscaldamento dell'acqua η_{WH}	%	85	
Livello di potenza sonora all'interno L_{WA}	dB	49	49

SCHEMA PRODOTTO - SENSYS	
Marchio	
Identificativo del fornitore	SENSYS
Classe di controllo della temperatura	V
Contributo del controllo di temperatura all'efficienza stagionale del riscaldamento d'ambiente %	3%

SCHEMA PRODOTTO - SONDA ESTERNA	
Marchio	
Identificativo del fornitore	SONDA ESTERNA
Classe di controllo della temperatura	II
Contributo del controllo di temperatura all'efficienza stagionale del riscaldamento d'ambiente %	3%

SCHEMA PRODOTTO - SENSYS + SONDA ESTERNA	
Classe di controllo della temperatura	VI
Contributo del controllo di temperatura all'efficienza stagionale del riscaldamento d'ambiente %	4%

Importante!!

L'installazione della caldaia e di tutti gli accessori di termoregolazione inclusi determina un valore finale di Efficienza energetica stagionale di riscaldamento di ambiente η_s dei vari modelli come da tabella sotto riportata.

Modello:		GENUS PREMIUM EVO IN	
		25 EU	SYSTEM 25 EU
Efficienza energetica stagionale di riscaldamento di ambiente η_s	%	93+4 =97	93+4 =97

Istruzioni per la compilazione dell'etichetta degli insiemi di apparecchi di riscaldamento d'ambiente (o misti), dispositivi di controllo della temperatura e dispositivi solari.

The label features the European Union flag and the word 'ENERG' in large letters, with 'енергия · ενεργεια' below it. To the right are four circles containing the letters Y, IJA, IE, and IA. Below this is a header with '1' and '2' in boxes. The main area is divided into several sections: a radiator icon; a box with a boiler icon and a black arrow pointing left to 'A' (labeled '3'); a vertical scale of energy efficiency classes from A+++ (green) to G (red) with a grey arrow pointing to A+ (labeled '6'); a section with four icons (solar panel, water tank, remote control, boiler) each with a plus sign and a checkbox (labeled '5'); and a small radiator icon in the bottom right corner.

1. il nome o marchio del rivenditore e/o del fornitore;
2. l'identificativo del modello del rivenditore e/o del fornitore;
3. la classe di efficienza energetica stagionale del riscaldamento d'ambiente dell'apparecchio per il riscaldamento d'ambiente, già compilata;
4. la classe di efficienza energetica stagionale del riscaldamento dell'acqua dell'apparecchio di riscaldamento misto già compilata;
5. Indicazione se un collettore solare, un serbatoio per l'acqua calda, un dispositivo di controllo della temperatura e/o un apparecchio per il riscaldamento d'ambiente supplementare sono compresi nell'installazione.
6. la classe di efficienza energetica stagionale di riscaldamento d'ambiente dell'insieme comprendente l'apparecchio per il riscaldamento d'ambiente, il dispositivo di controllo della temperatura e il dispositivo solare, determinata come indicato nella figura 1 nelle pagine seguenti.
La punta della freccia che indica la classe di efficienza energetica stagionale di riscaldamento d'ambiente dell'insieme di apparecchi per il riscaldamento d'ambiente, dispositivi di controllo della temperatura e dispositivi solari si trova all'altezza della punta della freccia che indica la relativa classe di efficienza energetica.

7. la classe di efficienza energetica stagionale di riscaldamento dell'acqua dell'insieme di apparecchi di riscaldamento misti, il dispositivo di controllo della temperatura e il dispositivo solare, determinata come indicato nella figura 5 nelle pagine seguenti.
La punta della freccia che indica la classe di efficienza energetica di riscaldamento dell'acqua dell'insieme di apparecchi di riscaldamento misti, dispositivi di controllo della temperatura e dispositivi solari si trova all'altezza della punta della freccia che indica la relativa classe di efficienza energetica.

The label features the European Union flag and the word 'ENERG' in large letters, with 'енергия · ενεργεια' below it. To the right are four circles containing the letters Y, IJA, IE, and IA. Below this is a header with '1' and '2' in boxes. The main area is divided into several sections: a radiator icon; a box with a boiler icon and a black arrow pointing left to 'A' (labeled '3'); a box with a boiler icon and a black arrow pointing left to 'A' with an 'XL' icon (labeled '4'); a vertical scale of energy efficiency classes from A+++ (green) to G (red) with a grey arrow pointing to A+ (labeled '6'); a section with four icons (solar panel, water tank, remote control, boiler) each with a plus sign and a checkbox (labeled '5'); a radiator icon in the bottom right corner; and a section with an 'XL' icon and a black arrow pointing left to A++ (labeled '7') next to another vertical scale of energy efficiency classes from A+++ (green) to G (red).

SCHEDA DI INSIEMI DI APPARECCHI DI RISCALDAMENTO D'AMBIENTE O MISTI, DISPOSITIVI DI CONTROLLO DELLA TEMPERATURA E DISPOSITIVI SOLARI.

La scheda degli insiemi di apparecchi di riscaldamento misti, dispositivi di controllo della temperatura e dispositivi solari riporta gli elementi di cui alle lettere a) e b):

a) gli elementi di cui, rispettivamente, alle figure 1 e 3, per valutare l'efficienza energetica stagionale di riscaldamento d'ambiente di un insieme comprendente un apparecchio di riscaldamento misto, un dispositivo di controllo della temperatura e un dispositivo solare, comprese le seguenti informazioni:

- I: il valore dell'efficienza energetica stagionale di riscaldamento d'ambiente dell'apparecchio di riscaldamento misto preferenziale, espresso in %;
- II: il fattore di ponderazione della potenza termica degli apparecchi di riscaldamento preferenziali o supplementari di un insieme quale indicato (vedi REGOLAMENTO DELEGATO (UE) N. 811/2013 - allegato IV - 6.a);
- III: il valore dell'espressione matematica: $294/(11 \cdot P_{nominale})$, dove $P_{nominale}$ si riferisce all'apparecchio di riscaldamento misto preferenziale;
- IV: il valore dell'espressione matematica $115/(11 \cdot P_{nominale})$, dove $P_{nominale}$ si riferisce all'apparecchio di riscaldamento misto preferenziale;

inoltre, per gli apparecchi di riscaldamento misti preferenziali a pompa di calore:

- V: il valore della differenza tra l'efficienza energetica stagionale del riscaldamento d'ambiente in condizioni climatiche medie e più fredde, espresso in %;
 - VI: il valore della differenza tra l'efficienza energetica stagionale del riscaldamento d'ambiente in condizioni climatiche più calde e medie, espresso in %;
- b) gli elementi di cui alla figura 5 per valutare l'efficienza energetica di riscaldamento dell'acqua di un insieme comprendente un apparecchio di riscaldamento misto, un dispositivo di controllo della temperatura e un dispositivo solare, comprese le seguenti informazioni:
- I: il valore dell'efficienza energetica di riscaldamento dell'acqua dell'apparecchio di riscaldamento misto, espresso in %;
 - II: il valore dell'espressione matematica $(220 \cdot Q_{ref})/Q_{nonsol}$, dove Q_{ref} è estratto dall'allegato VII - tabella 15 del REGOLAMENTO DELEGATO (UE) N. 811/2013, e Q_{nonsol} dalla scheda di prodotto del dispositivo solare per il profilo di carico dichiarato M, L, XL o XXL dell'apparecchio di riscaldamento misto;
 - III: il valore dell'espressione matematica $(Q_{aux} \cdot 2,5)/(220 \cdot Q_{ref})$, espresso in %, dove Q_{aux} è estratto dalla scheda di prodotto del dispositivo solare e Q_{ref} dall'allegato VII - tabella 15 del REGOLAMENTO DELEGATO (UE) N. 811/2013 per il profilo di carico dichiarato M, L, XL o XXL.

Figura 1



Efficienza energetica stagionale di riscaldamento d'ambiente della caldaia	① <input style="width: 50px;" type="text"/> %
Controllo della temperatura Dalla scheda di controllo della temperatura	+ <input style="width: 50px;" type="text"/> %
<div style="border: 1px solid black; padding: 5px; display: inline-block;"> Classe I = 1%, II = 2%, III = 1,5%, IV = 2%, V = 3%, VI = 4%, VII = 3,5%, VIII = 5% </div>	
Caldaia supplementare Dalla scheda della caldaia	± <input style="width: 50px;" type="text"/> %
<div style="border: 1px solid black; padding: 5px; display: inline-block;"> Efficienza energetica stagionale di riscaldamento d'ambiente (in %) </div>	
$(\text{input} - 'I') \times 0,1 =$	
Contributo solare - Dalla scheda del dispositivo solare	+ <input style="width: 50px;" type="text"/> %
<div style="display: flex; justify-content: space-between;"> <div style="border: 1px solid black; padding: 2px; font-size: 8px;">Dimensioni del collettore (in m²)</div> <div style="border: 1px solid black; padding: 2px; font-size: 8px;">Volume del serbatoio (in m³)</div> <div style="border: 1px solid black; padding: 2px; font-size: 8px;">Efficienza del collettore (in %)</div> <div style="border: 1px solid black; padding: 2px; font-size: 8px;">Classificazione del serbatoio A* = 0,95, A = 0,91, B = 0,86, C = 0,83, D-G = 0,81</div> </div>	
$('III' \times \text{input} + 'IV' \times \text{input}) \times 0,9 \times (\text{input} / 100) \times \text{input} =$	
Pompa di calore supplementare Dalla scheda della pompa di calore	+ <input style="width: 50px;" type="text"/> %
<div style="border: 1px solid black; padding: 5px; display: inline-block;"> Efficienza energetica stagionale di riscaldamento d'ambiente (in %) </div>	
$(\text{input} - 'I') \times 'II'$	
Contributo solare E pompa di calore supplementare Selezionare il valore più basso	- <input style="width: 50px;" type="text"/> %
$0,5 \times \text{input} \quad \text{O} \quad 0,5 \times \text{input}$	
Efficienza energetica stagionale di riscaldamento d'ambiente dell'insieme	⑦ <input style="width: 50px;" type="text"/> %
Classe di efficienza energetica stagionale di riscaldamento d'ambiente dell'insieme	
<div style="border: 1px solid black; padding: 10px; display: flex; justify-content: space-around; align-items: center;"> <div style="text-align: center;"> <input type="checkbox"/> G <small>< 30%</small> </div> <div style="text-align: center;"> <input type="checkbox"/> F <small>≥ 30%</small> </div> <div style="text-align: center;"> <input type="checkbox"/> E <small>≥ 34%</small> </div> <div style="text-align: center;"> <input type="checkbox"/> D <small>≥ 36%</small> </div> <div style="text-align: center;"> <input type="checkbox"/> C <small>≥ 75%</small> </div> <div style="text-align: center;"> <input type="checkbox"/> B <small>≥ 82%</small> </div> <div style="text-align: center;"> <input type="checkbox"/> A <small>≥ 90%</small> </div> <div style="text-align: center;"> <input type="checkbox"/> A⁺ <small>≥ 98%</small> </div> <div style="text-align: center;"> <input type="checkbox"/> A⁺⁺ <small>≥ 125%</small> </div> <div style="text-align: center;"> <input type="checkbox"/> A⁺⁺⁺ <small>≥ 150%</small> </div> </div>	
Caldaia e pompa di calore supplementare installata con emettitori di calore a bassa temperatura a 35 °C Dalla scheda della pompa di calore	⑦ <input style="width: 50px;" type="text"/> + (50 x 'II') = <input style="width: 50px;" type="text"/> %

Figura 5



Efficienza energetica di riscaldamento dell'acqua della caldaia mista

¹
 %

Profilo di carico dichiarato:

Contributo solare - Dalla scheda del dispositivo solare

Elettricità ausiliaria

(1,1 x '1' - 10%) x 'II' - 'III' - 'I' = + %

Efficienza energetica di riscaldamento dell'acqua dell'insieme in condizioni climatiche medie

³
 %

Classe di efficienza energetica di riscaldamento dell'acqua dell'insieme in condizioni climatiche medie

	<input type="checkbox"/>	<input type="checkbox"/>	<input type="checkbox"/>	<input type="checkbox"/>	<input type="checkbox"/>	<input type="checkbox"/>	<input type="checkbox"/>	<input type="checkbox"/>	<input type="checkbox"/>	<input type="checkbox"/>
	G	F	E	D	C	B	A	A⁺	A⁺⁺	A⁺⁺⁺
<input type="checkbox"/> M	< 27 %	≥ 27 %	≥ 30 %	≥ 33 %	≥ 36 %	≥ 39 %	≥ 65 %	≥ 100 %	≥ 130 %	≥ 163 %
<input type="checkbox"/> L	< 27 %	≥ 27 %	≥ 30 %	≥ 34 %	≥ 37 %	≥ 50 %	≥ 75 %	≥ 115 %	≥ 150 %	≥ 188 %
<input type="checkbox"/> XL	< 27 %	≥ 27 %	≥ 30 %	≥ 35 %	≥ 38 %	≥ 55 %	≥ 80 %	≥ 125 %	≥ 160 %	≥ 200 %
<input type="checkbox"/> XXL	< 28 %	≥ 28 %	≥ 32 %	≥ 36 %	≥ 40 %	≥ 60 %	≥ 85 %	≥ 131 %	≥ 170 %	≥ 213 %

Efficienza energetica di riscaldamento dell'acqua in condizioni climatiche più fredde e più calde

Più freddo: ³ - 0,2 x ² = %

Più caldo: ³ + 0,4 x ² = %



L'efficienza energetica dell'insieme di prodotti indicata nella presente scheda può non corrispondere all'efficienza energetica effettiva a installazione avvenuta poiché tale efficienza è influenzata da ulteriori fattori, quali la dispersione di calore nel sistema di distribuzione e la dimensione dei prodotti rispetto alle dimensioni e alle caratteristiche dell'edificio.



ITALIAN DESIGN

Ariston Thermo SpA
Viale A. Merloni, 45 - 60044 Fabriano (AN)

ariston.com

Servizio clienti 199 111 222

Il costo della chiamata da telefono fisso senza scatti alla risposta e di 14,49 centesimi al minuto (iva inclusa), dal lunedì al venerdì dalle 8.00 alle 18.30 e il sabato dalle 8.00 alle 13.00; e di 5,67 centesimi al minuto (iva inclusa), dal lunedì al venerdì dalle 18.30 alle 8.00, sabato dalle 13.00 alle 8.00 e festivi.

Per chiamate da rete mobile, il costo massimo è di 48,80 centesimi al minuto con uno scatto alla risposta di 15,25 centesimi.

420010610600