

READY FOR



discover more  
[@ariston.com](https://www.ariston.com)

 **ARISTON**

# CLAS ONE CLAS ONE SYSTEM

ISTRUZIONI TECNICHE PER L'INSTALLAZIONE E LA MANUTENZIONE

CALDAIA MURALE ISTANTANEA A CONDENSAZIONE

HOT WATER | HEATING | RENEWABLE | AIR CONDITIONING

3301030  
3301031  
3301032  
3301035

3301021  
3301022  
3301023

420000427200

## INDICE

<b>Generalità</b> .....	3	<b>Area tecnica</b> .....	25
Avvertenze per l'installatore.....	3	<b>Manutenzione</b> .....	31
Marcatura CE.....	3	Istruzioni per l'apertura della mantellatura	
Norme di sicurezza .....	4	ed ispezione dell'interno .....	31
<b>Descrizione del prodotto</b> .....	6	Note generali.....	32
Pannello comandi.....	6	Pulizia scambiatore primario .....	32
Display .....	6	Prova di funzionamento.....	32
Vista complessiva .....	7	Operazioni di svuotamento .....	32
Dimensioni caldaia.....	8	Informazioni all'utente.....	33
Distanze minime per l'installazione.....	8	Targhetta caratteristiche.....	33
Dima Installazione.....	8	Smaltimento e riciclaggio caldaia .....	33
<b>Installazione</b> .....	9	<b>Dati tecnici</b> .....	34
Avvertenze prima dell'installazione.....	9		
Collegamento gas.....	9		
Collegamento idraulico .....	10		
Vista raccordi idraulici.....	10		
Rappresentazione grafica prevalenza residua circolatore.....	10		
Dispositivo di sovrappressione.....	10		
Pulizia impianto di riscaldamento .....	10		
Impianti a pavimento .....	10		
Collegamento bollitore .....	10		
Scarico della condensa .....	11		
Schema idraulico.....	12		
Collegamento condotti aspirazione e scarico fumi.....	13		
Tabella lunghezze condotti aspirazione/scarico .....	13		
Collegamento condotti sdoppiati (Ø80) con			
intubamento di Ø 50 o 60 mm.....	14		
Tipologie di aspirazione/scarico Fumi .....	15		
Collegamenti elettrici .....	16		
Cavo alimentazione .....	16		
Collegamento periferiche .....	16		
Collegamento Termostato Ambiente.....	16		
Schema elettrico.....	17		
<b>Messa in funzione</b> .....	18		
Predisposizione al servizio .....	18		
Procedura di accensione .....	19		
Prima accensione .....	19		
Funzione Disareazione.....	19		
Analisi della combustione .....	20		
Regolazione della massima potenza riscaldamento .....	21		
Controllo della potenza di lenta accensione .....	21		
Controllo del ritardo di accensione.....	21		
Tabella riepilogativa gas.....	22		
Cambio gas.....	22		
Funzione AUTO .....	22		
<b>Sistemi di protezione caldaia</b> .....	23		
Arresto di sicurezza .....	23		
Arresto di blocco .....	23		
Avviso di malfunzionamento .....	23		
Tabella riepilogativa codici errore .....	24		
Funzione antigelo.....	24		

**ATTENZIONE**  
**L'INSTALLAZIONE, LA PRIMA**  
**ACCENSIONE, LE REGOLAZIONI**  
**DI MANUTENZIONE DEVONO ESSERE**  
**EFFETTUATE, SECONDO LE ISTRUZIONI,**  
**ESCLUSIVAMENTE DA PERSONALE**  
**QUALIFICATO.**  
**UN'ERRATA INSTALLAZIONE PUÒ**  
**CAUSARE DANNI A PERSONE, ANIMALI**  
**O COSE, NEI CONFRONTI DEI QUALI IL**  
**CONSTRUTTORE NON È CONSIDERATO**  
**RESPONSABILE.**



Questo apparecchio serve a produrre acqua calda potabile per uso domestico.

Deve essere allacciato ad un impianto di riscaldamento ed a una rete di distribuzione di acqua calda sanitaria compatibilmente alle sue prestazioni ed alla sua potenza.

È vietata l'utilizzazione per scopi diversi da quanto specificato. Il costruttore non è considerato responsabile per eventuali danni derivanti da usi impropri, erronei ed irragionevoli o da un mancato rispetto delle istruzioni riportate sul presente libretto.

L'installazione, la manutenzione e qualsiasi altro intervento, che richiede l'utilizzo di componenti e accessori in cui vi è contatto con la acqua potabile, devono essere effettuati nel rispetto delle norme vigenti e delle indicazioni fornite dal costruttore.

Questo apparecchio, relativamente ai materiali a contatto con acqua sanitaria, risponde ai requisiti previsti dal Decreto Ministeriale n. 174/2004 del 6 aprile 2004.

Regolamento concernete i materiali e gli oggetti che possono essere utilizzati negli impianti fissi di captazione, trattamento, adduzione e distribuzione delle acque destinate al consumo umano.

Un'errata installazione può causare danni a persone, animali e cose per i quali l'azienda costruttrice non è responsabile.

La caldaia viene fornita in un imballo di cartone, dopo aver tolto l'imballo assicurarsi dell'integrità dell'apparecchio e della completezza della fornitura. In caso di non rispondenza rivolgersi al fornitore.

Gli elementi di imballaggio (graffe, sacchetti in plastica, ecc.) non devono essere lasciati alla portata dei bambini in quanto fonti di pericolo.

In caso di guasto e/o cattivo funzionamento spegnere l'apparecchio, chiudere il rubinetto del gas e non tentare di ripararlo ma rivolgersi a personale qualificato.

Prima di ogni intervento di manutenzione/riparazione nella caldaia è necessario togliere l'alimentazione elettrica portando l'interruttore bipolare esterno alla caldaia in posizione "OFF".

Eventuali riparazioni, effettuate utilizzando esclusivamente ricambi originali, devono essere eseguite solamente da tecnici qualificati. Il mancato rispetto di quanto sopra può compromettere la sicurezza dell'apparecchio e fa decadere ogni responsabilità del costruttore.

Nel caso di lavori o manutenzioni di strutture poste nelle vicinanze dei condotti o dei dispositivi di scarico dei fumi e loro accessori, mettere fuori servizio l'apparecchio portando l'interruttore esterno bipolare in posizione OFF e chiudendo il rubinetto del gas.

A lavori ultimati far verificare l'efficienza dei condotti e dei dispositivi da personale tecnico qualificato.

Per la pulizia delle parti esterne spegnere la caldaia e portare l'interruttore esterno in posizione "OFF".

Effettuare la pulizia con un panno umido imbevuto di acqua saponata.

Non utilizzare detersivi aggressivi, insetticidi o prodotti tossici.

Il rispetto delle norme vigenti permette un funzionamento sicuro, ecologico e a risparmio energetico.

Nel caso di uso di kit od optional si dovranno utilizzare solo quelli originali.


#### **Marcatura CE**


Il marchio CE garantisce la rispondenza dell'apparecchio alle seguenti direttive:

- **2009/142/CEE** - relativa agli apparecchi a gas
- **2004/108/EC** - relativa alla compatibilità elettromagnetica
- **2006/95/EC** - relativa alla sicurezza elettrica
- **92/42/CEE** - relativa al rendimento energetico  
"solo art.7 (§2), art.8 e gli allegati da III a V"
- **2009/125/CE** - Energy related Products
- **813/2013** - Regolamento UE


**NORME DI SICUREZZA**

Legenda simboli:


Il mancato rispetto dell'avvertenza comporta rischio di lesioni, in determinate circostanze anche mortali, per le persone 


Il mancato rispetto dell'avvertenza comporta rischio di danneggiamenti, in determinate circostanze anche gravi, per oggetti, piante o animali 

**Installare l'apparecchio su parete solida, non soggetta a vibrazioni.**

Rumorosità durante il funzionamento. 


**Non danneggiare, nel forare la parete, cavi elettrici o tubazioni preesistenti.**

Folgorazione per contatto con conduttori sotto tensione. Esplosioni, incendi o intossicazioni per perdita gas dalle tubazioni danneggiate. 


Danneggiamento impianti preesistenti. 


Allagamenti per perdita acqua dalle tubazioni danneggiate.

**Eeguire i collegamenti elettrici con conduttori di sezione adeguata.**


Incendio per surriscaldamento dovuto al passaggio di corrente elettrica in cavi sottodimensionati. 


**Proteggere tubi e cavi di collegamento in modo da evitare il loro danneggiamento.**

Folgorazione per contatto con conduttori sotto tensione. Esplosioni, incendi o intossicazioni per perdita gas dalle tubazioni danneggiate. 


Allagamenti per perdita acqua dalle tubazioni danneggiate. 


**Assicurarsi che l'ambiente di installazione e gli impianti a cui deve connettersi l'apparecchiatura siano conformi alle normative vigenti.**

Folgorazione per contatto con conduttori sotto tensione incorrettamente installati. 


Danneggiamento dell'apparecchio per condizioni di funzionamento improprie. 


**Adoperare utensili ed attrezzature manuali adeguati all'uso (in particolare assicurarsi che l'utensile non sia deteriorato e che il manico sia integro e correttamente fissato), utilizzarli correttamente, assicurarli da eventuale caduta dall'alto, riporli dopo l'uso.**

Lesioni personali per proiezione di schegge o frammenti, inalazione polveri, urti, tagli, punture, abrasioni. 


Danneggiamento dell'apparecchio o di oggetti circostanti per proiezione di schegge, colpi, incisioni. 

**Adoperare attrezzature elettriche adeguate all'uso (in particolare assicurarsi che il cavo e la spina di alimentazione siano integri e che le parti dotate di moto rotativo o alternativo siano correttamente fissate), utilizzarle correttamente, non intralciare i passaggi con il cavo di alimentazione, assicurarle da eventuale caduta dall'alto, scollegare e riporle dopo l'uso.**

Lesioni personali per proiezione di schegge o frammenti, inalazione polveri, urti, tagli, punture, abrasioni, rumore, vibrazioni. 


Danneggiamento dell'apparecchio o di oggetti circostanti per proiezione di schegge, colpi, incisioni. 

**Assicurarsi che le scale portatili siano stabilmente appoggiate, che siano appropriatamente resistenti, che i gradini siano integri e non scivolosi, che non vengano spostate con qualcuno sopra, che qualcuno vigili.**

Lesioni personali per la caduta dall'alto o per cesoimento (scale doppie). 

**Assicurarsi che le scale a castello siano stabilmente appoggiate, che siano**


**appropriatamente resistenti, che i gradini siano integri e non scivolosi, che abbiano mancorrenti lungo la rampa e parapetti sul pianerottolo.**

Lesioni personali per la caduta dall'alto. 


**Assicurarsi, durante i lavori eseguiti in quota (in genere con dislivello superiore a due metri), che siano adottati parapetti perimetrali nella zona di lavoro o imbragature individuali atti a prevenire la caduta, che lo spazio percorso durante l'eventuale caduta sia libero da ostacoli pericolosi, che l'eventuale impatto sia attutito da superfici di arresto semirigide o deformabili.**

Lesioni personali per la caduta dall'alto. 


**Assicurarsi che il luogo di lavoro abbia adeguate condizioni igienico sanitarie in riferimento all'illuminazione, all'aerazione, alla solidità.**

Lesioni personali per urti, inciampi, ecc. 


**Proteggere con adeguato materiale l'apparecchio e le aree in prossimità del luogo di lavoro.**

Danneggiamento dell'apparecchio o di oggetti circostanti per proiezione di schegge, colpi, incisioni. 


**Movimentare l'apparecchio con le dovute protezioni e con la dovuta cautela.**

Danneggiamento dell'apparecchio o di oggetti circostanti per urti, colpi, incisioni, schiacciamento. 


**Indossare, durante le lavorazioni, gli indumenti e gli equipaggiamenti protettivi individuali.**

Lesioni personali per folgorazione, proiezione di schegge o frammenti, inalazioni polveri, urti, tagli, punture, abrasioni, rumore, vibrazioni. 


**Organizzare la dislocazione del materiale e delle attrezzature in modo da rendere agevole e sicura la movimentazione, evitando catastrofe che possano essere soggette a cedimenti o crolli.**


Danneggiamento dell'apparecchio o di oggetti circostanti per urti, colpi, incisioni, schiacciamento. 

**Le operazioni all'interno dell'apparecchio devono essere eseguite con la cautela necessaria ad evitare bruschi contatti con parti acuminatae.**


Lesioni personali per tagli, punture, abrasioni. 

**Ripristinare tutte le funzioni di sicurezza e controllo interessate da un intervento sull'apparecchio ed accertarne la funzionalità prima della rimessa in servizio.**


Esplosioni, incendi o intossicazioni per perdita gas o per incorretto scarico fumi. 


Danneggiamento o blocco dell'apparecchio per funzionamento fuori controllo. 

**Svuotare i componenti che potrebbero contenere acqua calda, attivando eventuali sfiati, prima della loro manipolazione.**


Lesioni personali per ustioni. 

**Effettuare la disincrostazione da calcare di componenti attenendosi a quanto specificato nella scheda di sicurezza del prodotto usato, aerando l'ambiente, indossando indumenti protettivi, evitando miscele di prodotti diversi, proteggendo l'apparecchio e gli oggetti circostanti.**

Lesioni personali per contatto di pelle o occhi con sostanze acide, inalazione o ingestione di agenti chimici nocivi. 

Danneggiamento dell'apparecchio o di oggetti circostanti per corrosione da sostanze acide. 

**Nel caso si avverta odore di bruciato o si veda del fumo fuoriuscire dall'apparecchio, togliere l'alimentazione elettrica, aprire le finestre ed avvisare il tecnico.**

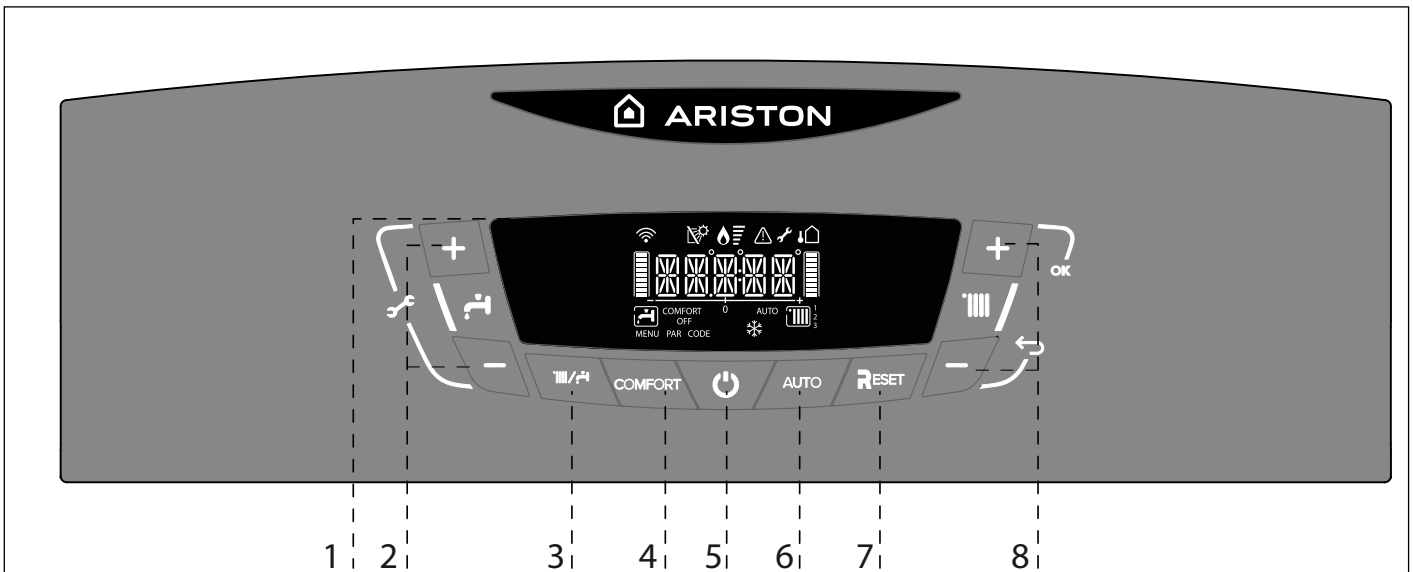
Lesioni personali per ustioni, inalazione fumi, intossicazione. 

**ATTENZIONE!!!!**

L'apparecchio può essere utilizzato da bambini di età non inferiore a 8 anni e da persone con ridotte capacità fisiche, sensoriali o mentali, o prive di esperienza o della necessaria conoscenza, purché sotto sorveglianza oppure dopo che le stesse abbiano ricevuto istruzioni relative all'uso sicuro dell'apparecchio e alla comprensione dei pericoli ad esso inerenti. I bambini non devono giocare con l'apparecchio. La pulizia e la manutenzione destinata ad essere effettuata dall'utilizzatore non deve essere effettuata da bambini senza sorveglianza.

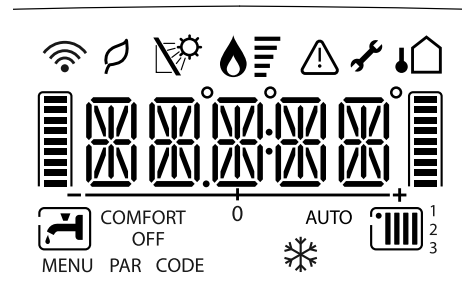
PANNELLO COMANDI

DISPLAY



Legenda:

1. Display
2. Tasti +/- regolazione temperatura sanitario
3. Tasto MODE - selezione modalità di funzionamento (estate / inverno)
4. Tasto attivazione/disattivazione Funzione COMFORT
5. Tasto ON/OFF
6. Tasto attivazione/disattivazione Funzione Auto
7. Tasto RESET
8. Tasti +/- regolazione temperatura riscaldamento

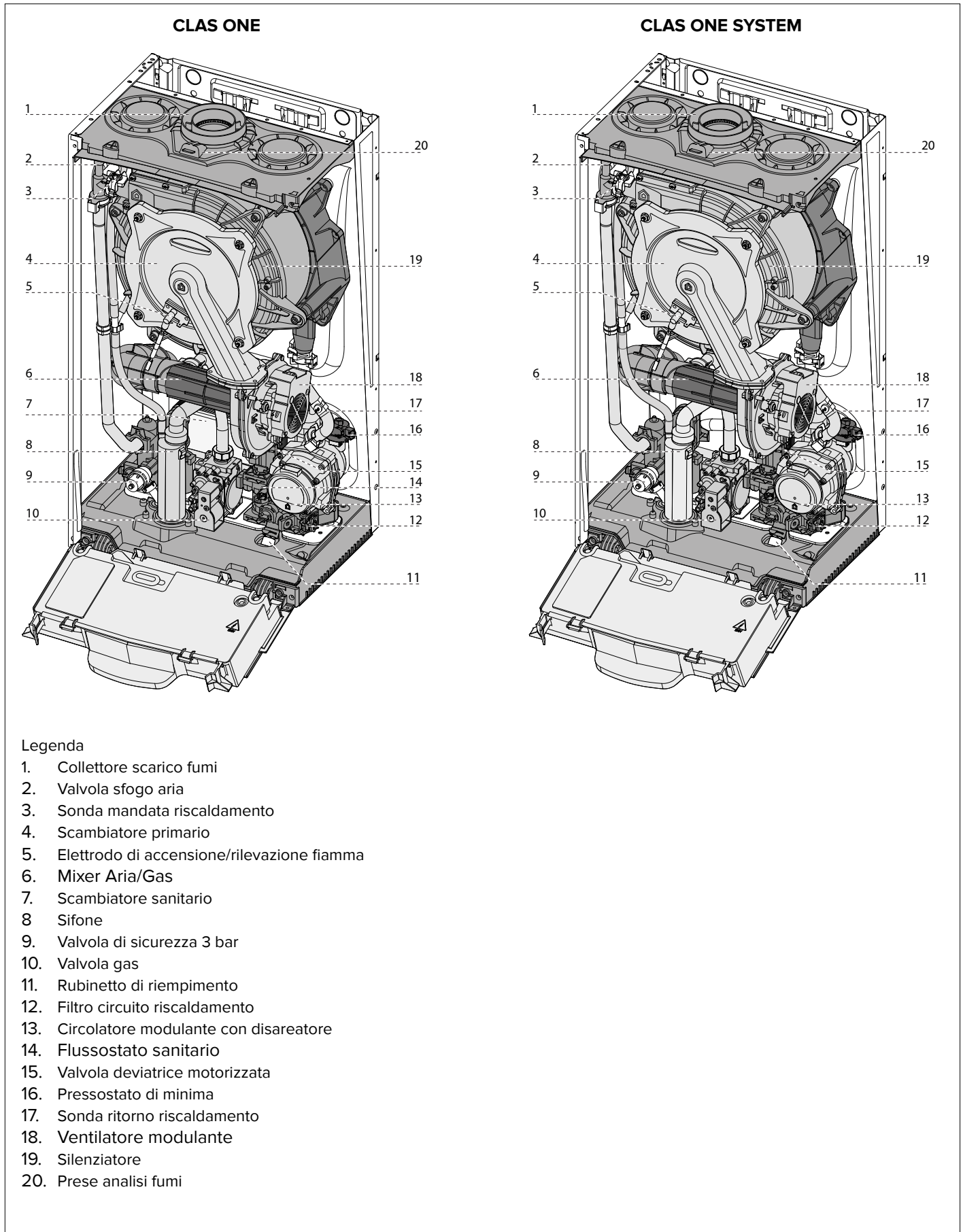


Legenda

	Cifre per indicazione: - stato caldaia - indicazione temperatura con barra di livello - Segnalazione codici d'errore (ERROR) - Richiesta pressione tasto <b>RESET</b> (caldaia in blocco) - Settaggio MENU
	Richiesto intervento assistenza tecnica
	Segnalazione presenza fiamma con indicazione potenza utilizzata
	Funzionamento in riscaldamento impostato
	Richiesta riscaldamento attiva
	Funzionamento in sanitario impostato
	Richiesta sanitario attiva
<b>COMFORT</b>	Funzione Comfort attivata
<b>OFF</b>	Caldaia spenta con Funzione Antigelo attiva

	Funzione Antigelo attivata
<b>AUTO</b>	Funzione AUTO attivata (Termoregolazione attiva)
	Funzionamento ad alta efficienza
	Sonda ingresso solare collegata (optional)
	Segnalazione Errore
	Sonda Esterna collegata (Kit optional)
	Connessione Wi-Fi attiva (Kit Optional)

## Vista complessiva

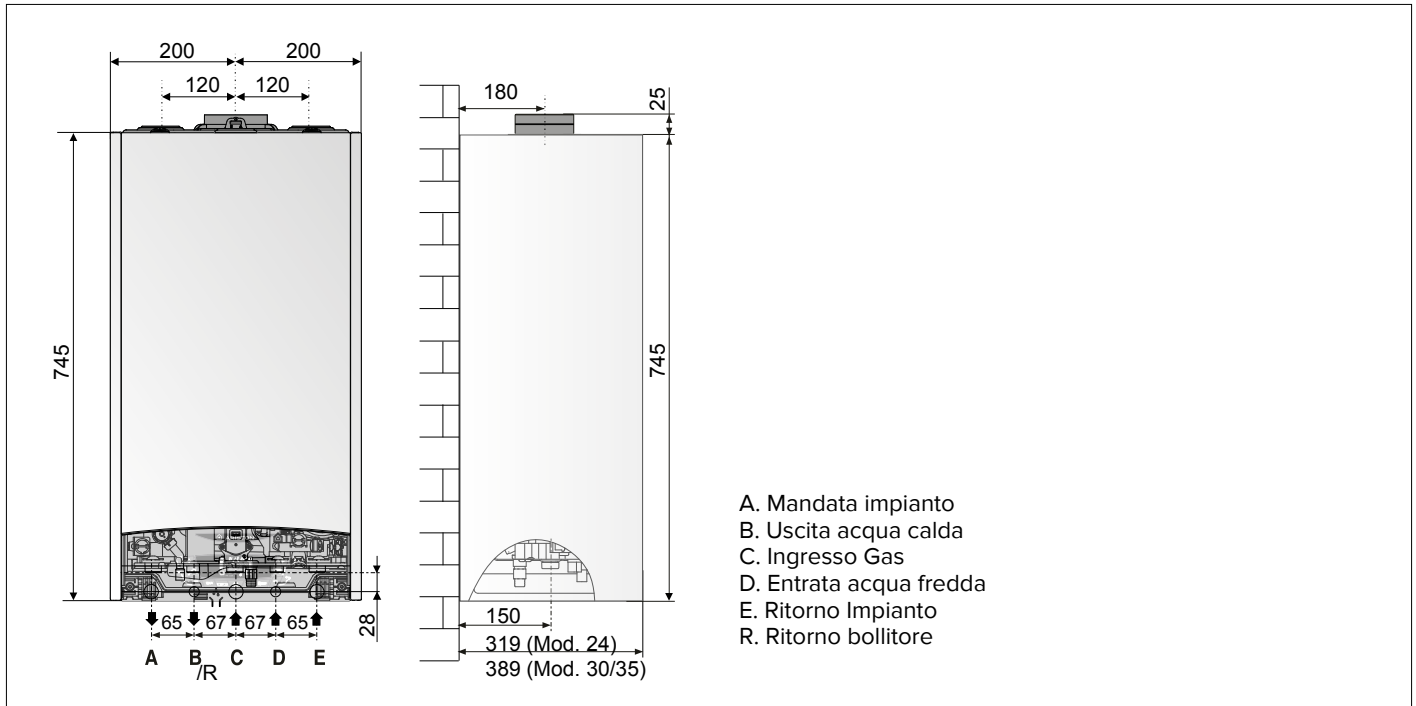


## Legenda

1. Collettore scarico fumi
2. Valvola sfogo aria
3. Sonda mandata riscaldamento
4. Scambiatore primario
5. Elettrodo di accensione/rilevazione fiamma
6. Mixer Aria/Gas
7. Scambiatore sanitario
8. Sifone
9. Valvola di sicurezza 3 bar
10. Valvola gas
11. Rubinetto di riempimento
12. Filtro circuito riscaldamento
13. Circolatore modulante con disareatore
14. Flussostato sanitario
15. Valvola deviatrice motorizzata
16. Pressostato di minima
17. Sonda ritorno riscaldamento
18. Ventilatore modulante
19. Silenziatore
20. Prese analisi fumi

## DESCRIZIONE DEL PRODOTTO

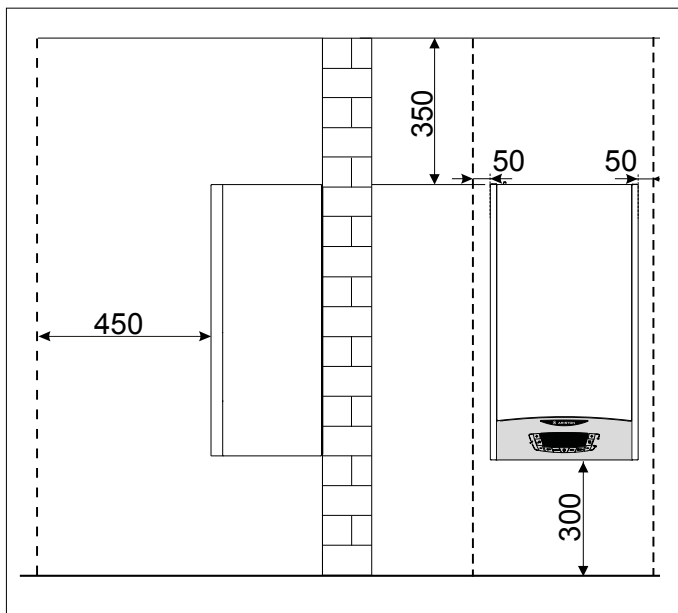
### Dimensioni caldaia



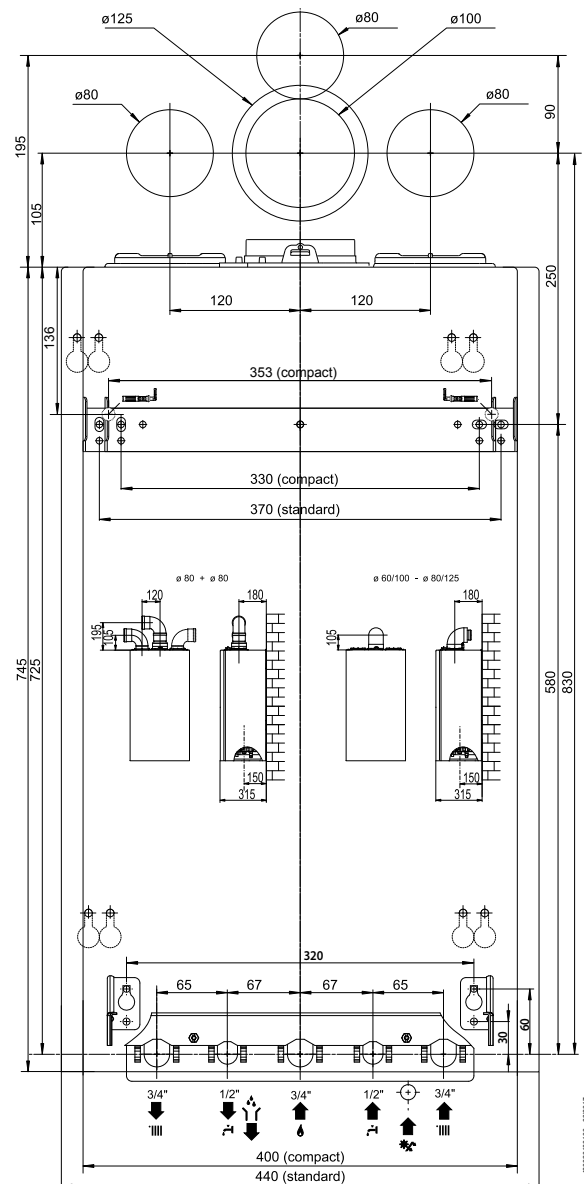
### Distanze minime per l'installazione

Per permettere un agevole svolgimento delle operazioni di manutenzione della caldaia è necessario rispettare un'adeguata distanza nell'installazione.

Posizionare la caldaia secondo le regole della buona tecnica utilizzando una livella a bolla.



### Dima Installazione





### Avvertenze prima dell'installazione

La caldaia serve a riscaldare l'acqua ad una temperatura inferiore a quella di ebollizione.

Essa deve essere allacciata ad un impianto di riscaldamento e ad una rete di acqua sanitaria entrambi dimensionati in base alle sue prestazioni ed alla sua potenza.

Prima di collegare la caldaia è necessario:

- effettuare un lavaggio accurato delle tubazioni degli impianti per rimuovere eventuali residui di filettature, saldature o sporcizie che possano compromettere il corretto funzionamento della caldaia;
- verificare la predisposizione della caldaia per il funzionamento con il tipo di gas disponibile (leggere quanto riportato sull'etichetta dell'imballo e sulla targhetta caratteristiche della caldaia);
- controllare che la canna fumaria non presenti strozzature e non vi siano collegati scarichi di altri apparecchi, salvo che questa sia stata realizzata per servire più utenze secondo quanto previsto dalle Norme vigenti;
- controllare che, nel caso di raccordo su canne fumarie preesistenti, queste siano state perfettamente pulite e non presentino scorie, in quanto l'eventuale distacco delle stesse potrebbe ostruire il passaggio dei fumi, causando situazioni di pericolo;
- controllare che, nel caso di raccordo su canne fumarie non idonee, queste siano state intubate;
- in presenza di acque con durezza particolarmente elevata, si avrà rischio di accumulo di calcare con conseguente diminuzione di efficienza dei componenti della caldaia.
- evitare l'installazione dell'apparecchio in zone dove l'aria di combustione contiene un elevato tasso di cloro (ambienti come una piscina), e/o di altri prodotti nocivi come ad esempio l'ammoniaca (negozi di parrucchiera), gli agenti alcalini (lavanderie)...
- Il tasso di zolfo del gas utilizzato deve essere inferiore alle vigenti normative europee: punta massima nell'anno per breve periodo: 150 mg/m<sup>3</sup> di gas e media nell'anno di 30 mg/m<sup>3</sup> di gas.

Gli apparecchi tipo C, la cui camera di combustione e circuito di alimentazione d'aria sono a tenuta stagna rispetto all'ambiente, non hanno alcuna limitazione dovuta alle condizioni di aerazione ed al volume del locale.

La caldaia può essere installata solo in un ambiente che soddisfi i necessari requisiti di ventilazione o in luogo parzialmente protetto in modo tale che non entri direttamente in contatto con gli agenti atmosferici.

Per non compromettere il regolare funzionamento della caldaia il luogo di installazione deve essere idoneo in relazione al valore della temperatura limite di funzionamento (>0°C - vedi tabella Dati Tecnici).

### Avvertenza

**I materiali utilizzati per l'installazione devono essere tali da mantenere la propria funzionalità nel campo di temperatura sopra dichiarato.**

La caldaia è progettata per l'installazione a parete e deve essere installata su una parete idonea a sostenerne il peso.

Nella creazione di un vano tecnico si impone il rispetto di distanze minime che garantiscano l'accessibilità alle parti della caldaia.

### ATTENZIONE!

**NESSUN OGGETTO INFIAMMABILE DEVE TROVARSI NELLE VICINANZE DELLA CALDAIA.**



**ASSICURARSI CHE L'AMBIENTE DI INSTALLAZIONE E GLI IMPIANTI A CUI DEVE CONNETTERSI L'APPARECCHIO SIANO CONFORMI ALLE NORMATIVE VIGENTI. SE NEL LOCALE DI INSTALLAZIONE SONO PRESENTI POLVERI E/O VAPORI AGGRESSIVI, L'APPARECCHIO DEVE FUNZIONARE INDIPENDENTEMENTE DALL'ARIA DEL LOCALE. ATTENZIONE!**



**L'INSTALLAZIONE, LA PRIMA ACCENSIONE, LA MANUTENZIONE E LA RIPARAZIONE DELLA CALDAIA, DEVONO ESSERE EFFETTUATE DA PERSONALE QUALIFICATO IN CONFORMITÀ ALLE NORMATIVE NAZIONALI DI INSTALLAZIONE IN VIGORE E AD EVENTUALI PRESCRIZIONI DELLE AUTORITÀ LOCALI E DI ENTI PREPOSTI ALLA SALUTE PUBBLICA.**

### Collegamento gas

La caldaia è stata progettata per utilizzare gas appartenenti alle categorie come riportato sulla seguente tabella

NAZIONE	MODELLO	CATEGORIA
IT	<b>CLAS ONE 24</b> <b>CLAS ONE 30</b> <b>CLAS ONE 35</b> <b>CLAS ONE System 18</b> <b>CLAS ONE System 24</b> <b>CLAS ONE System 30</b> <b>CLAS ONE System 35</b>	II <sub>2H3P</sub>

Accertarsi tramite le targhette poste sull'imballo e sull'apparecchio che la caldaia sia destinata al paese in cui dovrà essere installata, che la categoria gas per la quale la caldaia è stata progettata corrisponda ad una delle categorie ammesse dal paese di destinazione.

La tubazione di adduzione del gas deve essere realizzata e dimensionata secondo quanto prescritto dalle Norme specifiche ed in base alla potenza massima della caldaia, assicurarsi anche del corretto dimensionamento ed allacciamento del rubinetto di intercettazione.

Prima dell'installazione si consiglia un'accurata pulizia delle tubazioni del gas per rimuovere eventuali residui che potrebbero compromettere il funzionamento della caldaia.

E' necessario verificare che il gas distribuito corrisponda a quello per cui è stata predisposta la caldaia (vedi targa dati posta in caldaia).

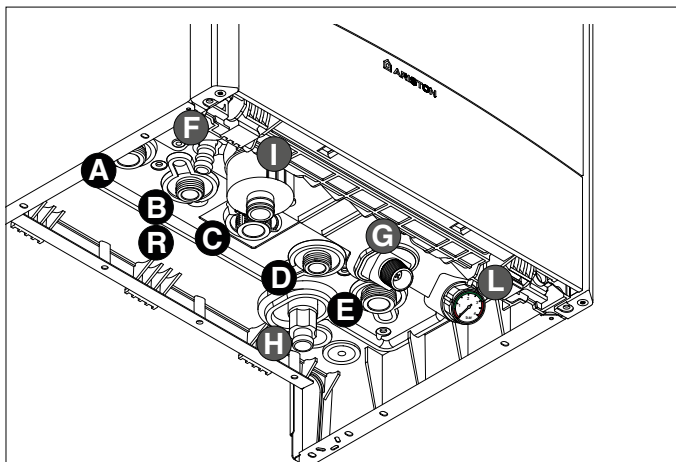
E' inoltre importante verificare la pressione del gas (metano o GPL) che si andrà ad utilizzare per l'alimentazione della caldaia, in quanto se insufficiente può ridurre la potenza del generatore con disagi per l'utente.

## Collegamento idraulico

In figura sono rappresentati i raccordi per l'allacciamento idraulico e gas della caldaia.

Verificare che la pressione massima della rete idrica non superi i 6 bar; in caso contrario è necessario installare un riduttore di pressione.

## Vista raccordi idraulici

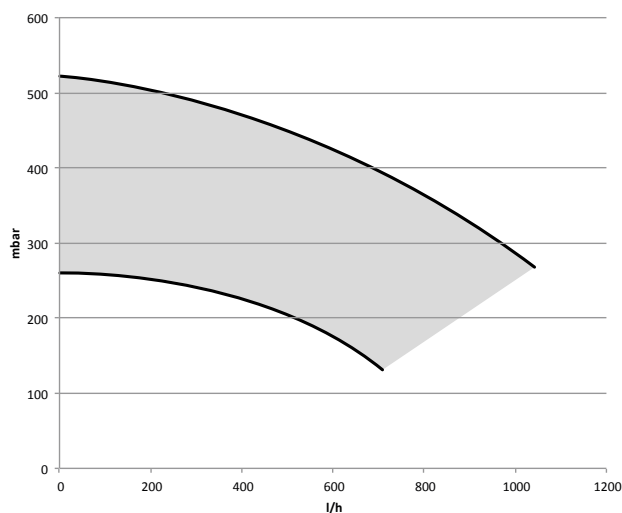


Legenda:

- A. Mandata Impianto
- B. Uscita acqua calda
- C. Ingresso Gas
- D. Entrata acqua fredda
- E. Ritorno impianto
- F. Scarico dispositivo di sovrappressione
- G. Rubinetto di riempimento
- H. Rubinetto di svuotamento
- I. Scarico condensa
- L. Idrometro
- R. Ritorno bollitore - CLAS ONE SYSTEM

Per il dimensionamento delle tubazioni e dei corpi radianti dell'impianto di riscaldamento si valuti il valore di prevalenza residua in funzione della portata richiesta, secondo i valori riportati sul grafico del circolatore.

## Rappresentazione grafica della prevalenza residua circolatore



## Dispositivo di sovrappressione

Provvedere al montaggio del tubo di scarico della valvola di sicurezza "F" presente nella confezione documenti.

Lo scarico del dispositivo di sovrappressione deve essere collegato ad un sifone di scarico con possibilità di controllo visivo per evitare che in caso di intervento dello stesso si provochino danni a persone, animali e cose, dei quali il costruttore non è responsabile.

## Pulizia impianto di riscaldamento

In caso di installazione su vecchi impianti si rileva spesso la presenza di sostanze e additivi nell'acqua che potrebbero influire negativamente sul funzionamento e sulla durata della nuova caldaia. Prima della sostituzione bisogna provvedere ad un accurato lavaggio dell'impianto per eliminare eventuali residui o sporcizie che possono comprometterne il buon funzionamento. Verificare che il vaso di espansione abbia una capacità adeguata al contenuto d'acqua dell'impianto.

## Impianti a pavimento

Negli impianti di riscaldamento a pavimento, installare un termostato di sicurezza sulla mandata della caldaia (vedere Schema Elettrico). Tale termostato deve essere collocato ad una distanza dalla caldaia sufficiente a garantirne il corretto funzionamento. Se posto troppo vicino, in seguito ad un prelievo di acqua calda sanitaria, l'acqua che rimane nella caldaia, fatta fluire nell'impianto, potrebbe causare l'apertura del contatto del termostato senza che vi sia un reale pericolo di danneggiamento dell'impianto.

Questo comporta il blocco del funzionamento della caldaia sia in modo sanitario che riscaldamento e a display compare il codice di errore "116"; il ripristino del funzionamento si avrà in automatico quando il contatto del termostato, raffreddandosi, si chiude.

Nel caso in cui il termostato non possa essere installato come indicato, l'impianto a pavimento dovrà essere protetto installando, a monte del termostato, una valvola termostatica per impedire il flusso di acqua troppo calda verso l'impianto.

## Collegamento bollitore

### CLAS ONE SYSTEM

La caldaia è predisposta per il collegamento ad un bollitore esterno per la produzione di acqua calda ad uso sanitario.

La regolazione della temperatura avviene tramite sonda NTC (vedi schema elettrico).

In caso di controllo della temperatura con termostato è necessario modificare la versione della caldaia (da tank a solo riscaldamento) tramite il menu 2/sottomenu 2/parametro 8.

Per informazioni più dettagliate leggere il foglio istruzioni contenuto nei Kit.

**ATTENZIONE**  
**PER I MODELLI CLAS ONE SYSTEM**  
**SISTEMA DI DISINFEZIONE**  
**AUTOMATICO**  
**(ANTI-LEGIONELLA)**



La legionella è una tipologia di batterio presente naturalmente in tutte le acque sorgive. La "malattia dei legionari" consiste in un particolare genere di polmonite causata dall'inalazione di vapor d'acqua contenente tale batterio. In tale ottica è necessario evitare lunghi periodi di stagnazione dell'acqua contenuta nel bollitore, che dovrebbe quindi essere usato o svuotato almeno con periodicità settimanale.

La norma Europea CEN/TR 16355 fornisce indicazioni riguardo le buone pratiche da adottare per prevenire il proliferare della legionella in acque potabili, inoltre, qualora esistano delle norme locali che impongono ulteriori restrizioni sul tema della legionella, esse dovranno essere applicate.

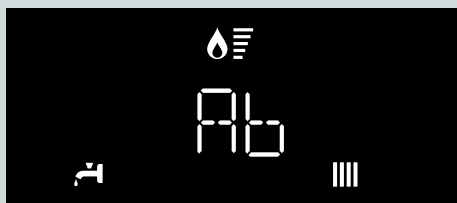
La caldaia CLAS ONE SYSTEM collegata ad un bollitore per la produzione di acqua calda sanitaria (con sonda NTC - parametro 228 = 1), utilizza un sistema di disinfezione automatico dell'acqua, ABILITATO DA FABBRICA (parametro 257 - Area Tecnica).

Tale sistema entra in funzione ogni volta che la caldaia viene alimentata elettricamente e comunque ogni 30 giorni, portando la temperatura dell'acqua a 60°C per un'ora.

E' possibile impostare la frequenza di attivazione della funzione antilegionella dal parametro 258 - Area tecnica.

LA FUNZIONE NON È ATTIVA SE LA CALDAIA È IN MODALITÀ SOLO RISCALDAMENTO.

Quando la funzione è attiva il display visualizza: Ab.



**INFORMARE L'UTENTE SULLA MODALITÀ DI FUNZIONAMENTO DELLA FUNZIONE PER EVITARE DANNI NON PREVEDIBILI A PERSONE, ANIMALI, COSE.**

**E' consigliabile installare una valvola termostatica all'uscita dell'acqua calda sanitaria per evitare scottature.**

LA FUNZIONE NON È ATTIVA SE LA CALDAIA È IN MODALITÀ SOLO RISCALDAMENTO.

La funzione copre solo il bollitore, per un trattamento completo dell'impianto sanitario e di tutti i punti di prelievo rivolgersi ad un tecnico qualificato.

**ATTENZIONE: MENTRE L'APPARECCHIO EFFETTUA IL CICLO DI DISINFEZIONE TERMICA, L'ALTA TEMPERATURA DELL'ACQUA PUÒ CAUSARE SCOTTATURE. FARE ATTENZIONE DUNQUE ALLA TEMPERATURA DELL'ACQUA.**

**Scarico della condensa**

L'elevata efficienza energetica produce condensa che deve essere smaltita. A tal fine si deve utilizzare una tubazione in plastica posizionata in modo tale da evitare il ristagno della condensa nella caldaia. La tubazione deve essere collegata ad un sifone di scarico con possibilità di controllo visivo.

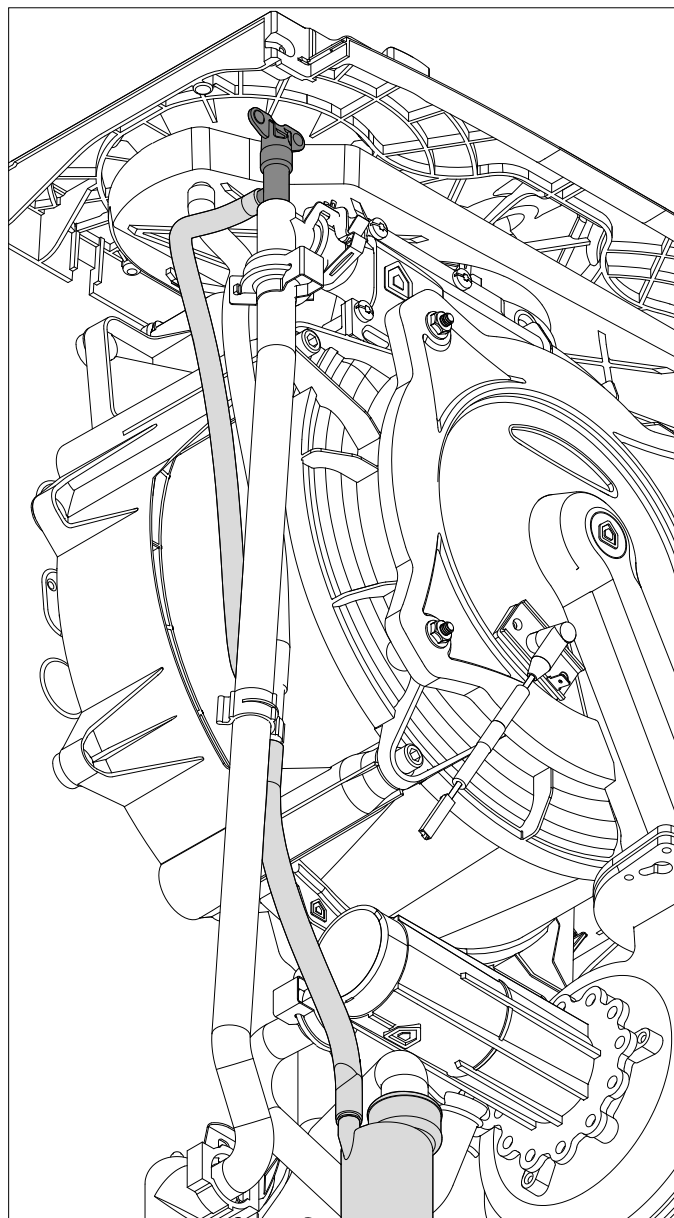
Rispettare le normative nazionali di installazione in vigore ed eventuali prescrizioni delle autorità locali e di enti preposti alla salute pubblica.

Prima della messa in servizio, il sifone deve essere riempito d'acqua.

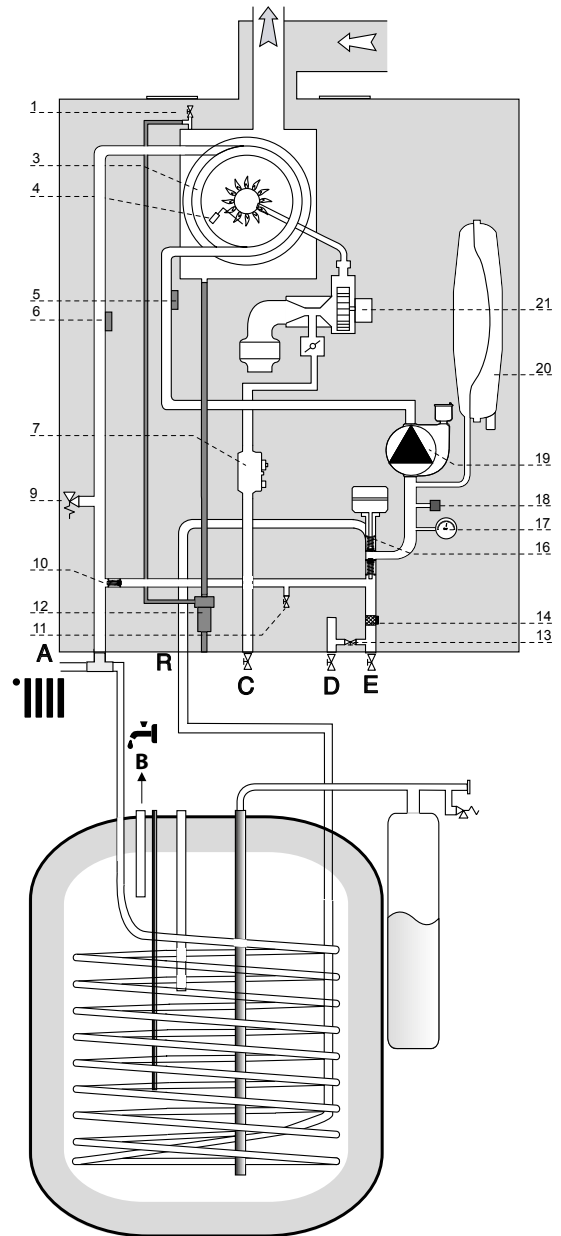
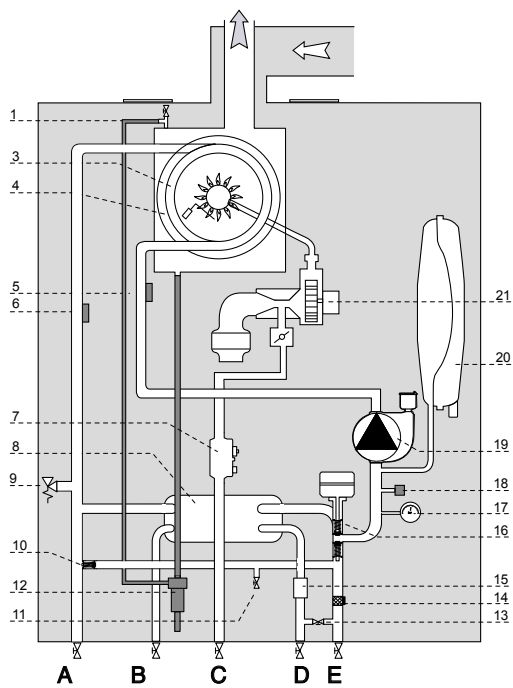
**Il riempimento del sifone viene effettuato durante la procedura di disareazione impianto - vedi pag. 17**

**Verificare, al termine della procedura di disareazione, che il sifone sia riempito di acqua. Se necessario aprire la valvola di sfogo aria manuale sullo scambiatore fino a completo riempimento**

**⚠ ATTENZIONE! LA MANCANZA DI ACQUA NEL SIFONE PROVOCA LA FUORIUSCITA DEI FUMI DI SCARICO NELL'AMBIENTE.**



## Schema idraulico



### Legenda:

1. Valvola sfogo aria
3. Scambiatore primario
4. Elettrodo accensione/rilevazione
5. Sonda ritorno riscaldamento
6. Sonda mandata riscaldamento
7. Valvola gas
8. Scambiatore secondario
9. Valvola di sicurezza 3 bar
10. By-pass automatico
11. Rubinetto svuotamento
12. Sifone
13. Rubinetto di riempimento
14. Filtro circuito riscaldamento
15. Flussostato sanitario
16. Valvola deviatrice motorizzata
17. Idrometro
18. Pressostato di minima
19. Circolatore modulante con disareatore
20. Vaso espansione
21. Ventilatore modulante

**Collegamento condotti aspirazione e scarico fumi**

La caldaia è idonea a funzionare in modalità B prelevando aria dall'ambiente e in modalità C prelevando aria dall'esterno.

Nell'installazione di un sistema di scarico fare attenzione alle tenute per evitare infiltrazioni di fumi nel circuito aria.

Le tubazioni installate orizzontalmente devono avere una pendenza (3%) verso il basso per evitare ristagni di condensa.

Nel caso di installazione di tipo B il locale in cui la caldaia viene installata deve essere ventilato da una adeguata presa d'aria conforme alle norme vigenti. Nei locali con rischio di vapori corrosivi (esempio lavanderie, saloni per parrucchiere, ambienti per processi galvanici ecc.) è molto importante utilizzare l'installazione di tipo C con prelievo di aria per la combustione dall'esterno. In questo modo si preserva la caldaia dagli effetti della corrosione.

Per la realizzazione di sistemi di aspirazione/scarico di tipo coassiale è obbligatorio l'utilizzo di accessori originali.

I condotti scarico fumi non devono essere a contatto o nelle vicinanze di materiali infiammabili e non devono attraversare strutture edili o pareti di materiale infiammabile.

Nel caso di installazione per sostituzione di una vecchia caldaia il sistema di aspirazione e scarico fumi andrà sempre sostituito.

La giunzione dei tubi scarico fumi viene realizzata con innesto maschio/femmina e guarnizione di tenuta.

Gli innesti devono essere disposti sempre contro il senso di scorrimento della condensa.

**Tipologie di collegamento della caldaia alla canna fumaria**

- collegamento coassiale della caldaia alla canna fumaria di aspirazione/scarico,
- collegamento sdoppiato della caldaia alla canna fumaria di scarico con aspirazione aria dall'esterno,
- collegamento sdoppiato della caldaia alla canna fumaria di scarico con aspirazione aria dall'ambiente.

Nel collegamento tra caldaia e canna fumaria debbono essere impiegati prodotti resistenti alla condensa. Per le lunghezze e cambi di direzione dei collegamenti consultare la tabella tipologie di scarico.

I kit di collegamento aspirazione/scarico fumi vengono forniti separatamente dall'apparecchio in base alle diverse soluzioni di installazione.

Il collegamento dalla caldaia alla canna fumaria è eseguito in tutti gli apparecchi con tubazioni coassiali ø60/100 o tubazioni sdoppiate ø 80/80.

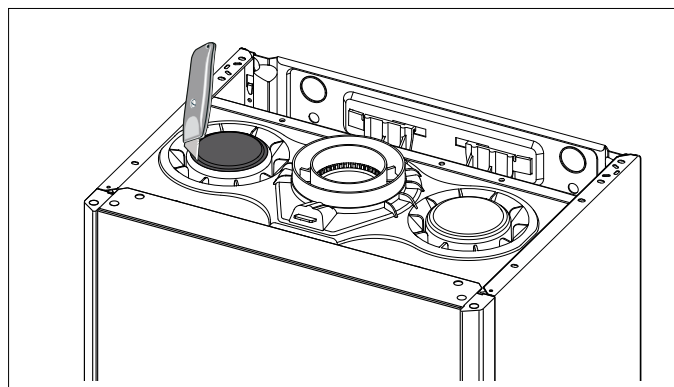
Per le perdite di carico dei condotti fare riferimento al catalogo fumisteria. La resistenza supplementare deve essere tenuta in considerazione nel suddetto dimensionamento.

Per il metodo di calcolo, i valori delle lunghezze equivalenti e gli esempi installativi far riferimento al catalogo fumi

La caldaia è predisposta per l'allacciamento ad un sistema di aspirazione e scarico fumi coassiale 60/100.

Per l'utilizzo di tipologie di aspirazione e scarico sdoppiato è necessario utilizzare una delle due prese aria.

Rimuovere il tappo della presa d'aria tagliandolo con un utensile.



**Tabella Lunghezza condotti aspirazione/scarico**

Tipologia di scarico fumi		Lunghezza massima tubi aspirazione/scarico (m)			Diametro condotti (mm)
		CLAS ONE			
		24	30	35	
		CLAS ONE SYSTEM			
		18/24	30	35	
Sistemi Coassiali	C13 C33 C43	8	7	6	ø 60/100
	B33	8	7	6	
	C13 C33 C43	21	21	24	ø 80/125
	B33	21	21	24	
Sistemi Sdoppiati		S1 = S2			ø 80/80
	C13	22/22	22/22	22/22	
	C33	22/22	22/22	22/22	
	C43	22/22	22/22	22/22	
	C13	7/7	7/7	6/6	ø 60/60
	C33	7/7	7/7	6/6	
	C43	7/7	7/7	6/6	
	C53 C83	44	44	44	ø 80/80
		14	14	12	ø 60/60
B23	44	44	44	ø 80	

S1. aspirazione aria - S2. scarico fumi

**ATTENZIONE!**

**ASSICURARSI CHE I PASSAGGI DI SCARICO E VENTILAZIONE NON SIANO OSTRUITI.**

**ASSICURARSI CHE I CONDOTTI DI SCARICO FUMI NON ABBIANO PERDITE**

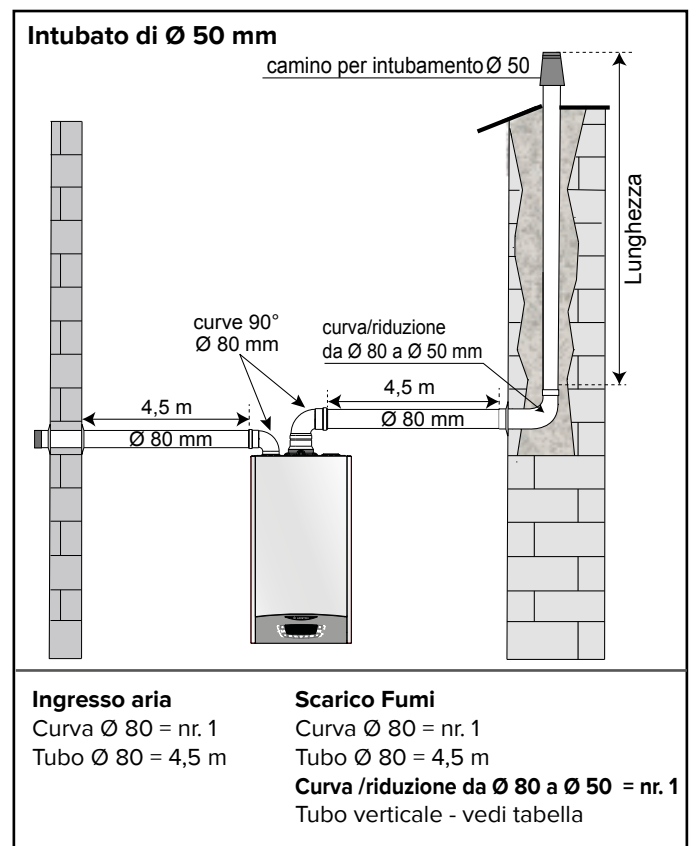
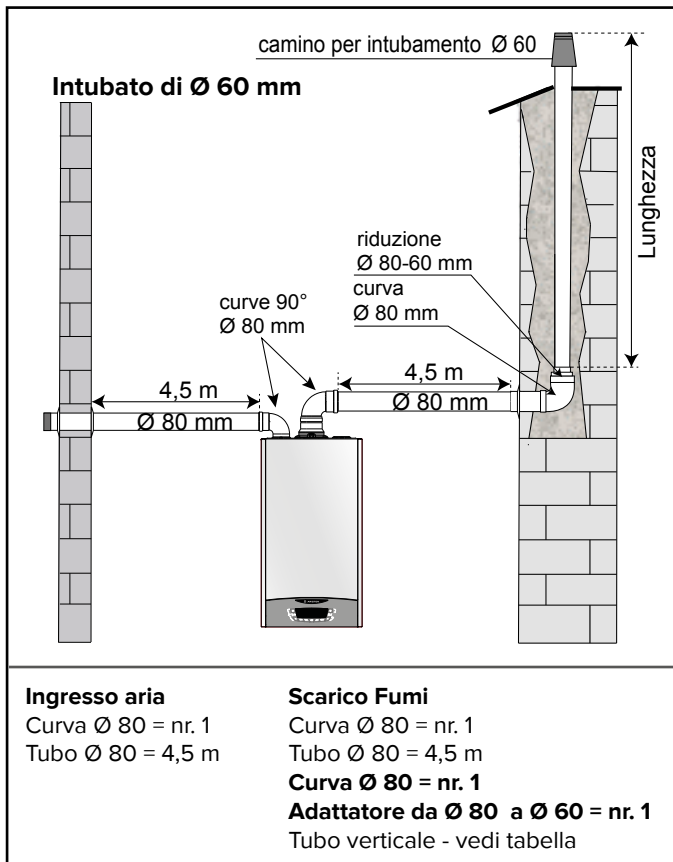


## INSTALLAZIONE

### Collegamento condotti sdoppiati (Ø80) con intubamento di Ø 50 o 60 mm.

E' possibile collegare la caldaia a condotti intubati di diametro 50 o 60 mm .

La configurazione di base ammessa è indicata nelle figure seguenti.



Nella seguente tabella è indicata la lunghezza massima del tratto verticale con le regolazioni di fabbrica della caldaia:

Modello	RPM (giri ventilatore)	Parametro 234 (impostazione di fabbrica)	Lunghezza massima tratto verticale intubato (m)	
			60	50
<b>CLAS ONE SYSTEM 18</b>	<b>4300</b>	60	31	5
<b>CLAS ONE/SYSTEM 24</b>	<b>5950</b>	90	11	4
<b>CLAS ONE/SYSTEM 30</b>	<b>5950</b>	90	10	2
<b>CLAS ONE/SYSTEM 35</b>	<b>6170</b>	94	9	1

Nel caso siano necessarie lunghezze maggiori, è possibile aumentare i giri del ventilatore (**RPM**) per compensare le perdite di carico, garantendo sempre la Portata Termica della caldaia indicata nella Targhetta caratteristiche.

CLAS ONE SYSTEM 18					
RPM	Parametro 234	Lunghezza massima tratto verticale intubato (m)			
		60	ΔP 1-2	50	ΔP 1-2
<b>4300</b>	60	26	1,3	8	1,58
<b>4400</b>	62			10	0,86
<b>4500</b>	64			14	1,25

CLAS ONE / SYSTEM 24					
RPM	Parametro 234	Lunghezza massima tratto verticale intubato (m)			
		60	ΔP 1-2	50	ΔP 1-2
<b>6000</b>	91	15	0,85	6	1,05
<b>6050</b>	92	19	1	7	1,2
<b>6100</b>	93	24	1,16	8	1,42
<b>6200</b>	95			10	1,73
<b>6300</b>	96			13	<b>2,09 (*)</b>

**(\*) UTILIZZARE TUBI IN CLASSE H1**



CLAS ONE / SYSTEM 30					
RPM	Parametro 234	Lunghezza massima tratto verticale intubato (m)			
		60	$\Delta P_{1-2}$	50	$\Delta P_{1-2}$
6000	91	15	1,02	3	1
6050	92	20	1,25	5	1,25
6100	93	25	1,52	6	1,46
6200	95			8	1,89
6300	96			9	2,12 (*)

**(\*) UTILIZZARE TUBI IN CLASSE H1**



CLAS ONE / SYSTEM 35					
RPM	Parametro 234	Lunghezza massima tratto verticale intubato (m)			
		60	$\Delta P_{1-2}$	50	$\Delta P_{1-2}$
6300	96	15	1,35	3	1,2
6400	98	21	1,68	5	1,58
6500	100	24	1,92	8	2,13(*)

RISPETTARE LA CONFIGURAZIONE INDICATA NELLE FIGURE DELLA PAGINA PRECEDENTE E LE LUNGHEZZE MASSIME RIPORTATE IN TABELLA.

Nel caso si utilizzino scarichi fumi diversi da quelli ARISTON è necessario verificare il valore del  $\Delta P$  per calcolare la lunghezza massima ammessa.

**ATTENZIONE!**  
**NEL CASO SI RILEVI UNA**  
**PRESSIONE SUPERIORE AI 200 PA**  
**È OBBLIGATORIO UTILIZZARE TUBI IN**  
**CLASSE DI PRESSIONE H1**



CONSULTARE IL NS. CATALOGO FUMISTERIA PER CONDOTTI ASPIRAZIONE E SCARICO PER CALDAIE A CONSENSAZIONE DI CLASSE P1 E H1.

**ATTENZIONE!**  
**NON MODIFICARE I PARAMETRI**  
**AL MINIMO ED ALLA MASSIMA**  
**RISCALDAMENTO**



### Tipologie di aspirazione/scarico fumi

Aria di combustione proveniente dall'ambiente		
B23	Scarico fumi all'esterno Aspirazione aria dall'ambiente External flue gas exhaust	
B33	Scarico fumi in canna fumaria singola o collettiva integrata nell'edificio Aspirazione aria dall'ambiente	
Aria di combustione proveniente dall'esterno		
C13	Scarico fumi e aspirazione aria attraverso parete esterna nello stesso campo di pressione	
C33	Scarico fumi e aspirazione aria dall'esterno con terminale a tetto nello stesso campo di pressione	
C43	Scarico fumi e aspirazione aria attraverso canna fumaria singola o collettiva integrata nell'edificio	
C53	Scarico fumi all'esterno e aspirazione aria attraverso parete esterna non nello stesso campo di pressione	
C63	Apparecchio omologato per essere connesso con sistemi di aspirazione e scarico approvati separatamente	
C83	Scarico fumi attraverso canna fumaria singola o collettiva integrata nell'edificio Aspirazione aria attraverso parete esterna	

**ATTENZIONE!**  
**PRIMA DI QUALUNQUE INTERVENTO**  
**NELLA CALDAIA TOGLIERE**  
**L'ALIMENTAZIONE ELETTRICA TRAMITE**  
**L'INTERRUTTORE BIPOLARE ESTERNO.**



**Collegamenti elettrici**

Per una maggiore sicurezza far effettuare da personale qualificato un controllo accurato dell'impianto elettrico. Il costruttore non è responsabile per eventuali danni causati dalla mancanza di messa a terra dell'impianto o per anomalie di alimentazione elettrica.

Verificare che l'impianto sia adeguato alla potenza massima assorbita dalla caldaia indicata sulla targhetta.

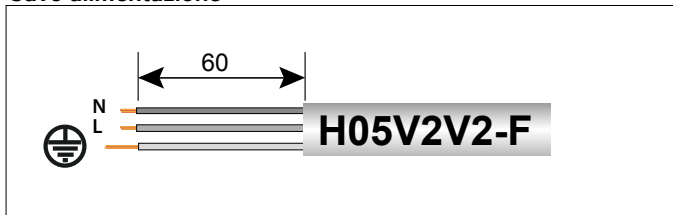
Controllare che la sezione dei cavi sia idonea, comunque non inferiore a 0,75 mm<sup>2</sup>.

Il corretto collegamento ad un efficiente impianto di terra è indispensabile per garantire la sicurezza dell'apparecchio.

Il cavo di alimentazione deve essere allacciato ad una rete di 230V-50Hz rispettando la polarizzazione L-N ed il collegamento di terra.

**Se il cavo di alimentazione è danneggiato, deve essere sostituito da un tecnico qualificato, utilizzando ricambi originali disponibili presso il costruttore o il suo servizio assistenza.**

**Cavo alimentazione**



**IMPORTANTE!**

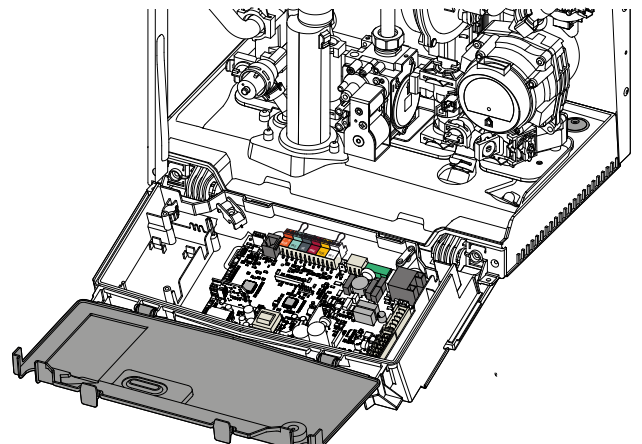
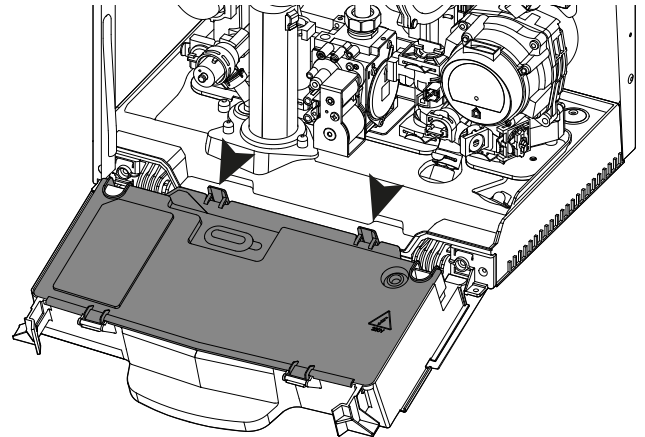
Il collegamento alla rete elettrica deve essere eseguito con allacciamento fisso (non con spina mobile) e dotato di un interruttore bipolare con distanza di apertura dei contatti che consenta la disconnessione completa nelle condizioni della categoria di sovratensione III.

Sono vietate prese multiple, prolunghe o adattatori. E' vietato utilizzare i tubi dell'impianto idraulico, di riscaldamento e del gas per il collegamento di terra dell'apparecchio. La caldaia non è protetta contro gli effetti causati dai fulmini. In caso si debbano sostituire i fusibili di rete, usare fusibili da 2A rapidi.

**Collegamento Periferiche**

Per accedere alle connessioni delle periferiche procedere come segue:

- scollegare elettricamente la caldaia
- rimuovere il mantello frontale
- ruotare il pannello portastrumenti
- sganciare le due clip e rimuovere il coperchio el portastrumenti per accedere alla scheda elettronica



Connessioni periferiche:

- BUS** = Collegamento periferiche modulanti
- FLOOR/ TA2** = Termostato limite per impianti a pavimento o Termostato ambiente Zona 2 (di fabbrica impostato come termostato impianti a pavimento per modificare accedere al parametro 223)
- SE** = Sonda Esterna
- TNK** = Sonda NTC bollitore - CLAS ONE SYSTEM
- SOL** = Sonda solare
- TA1** = Termostato ambiente Zona1

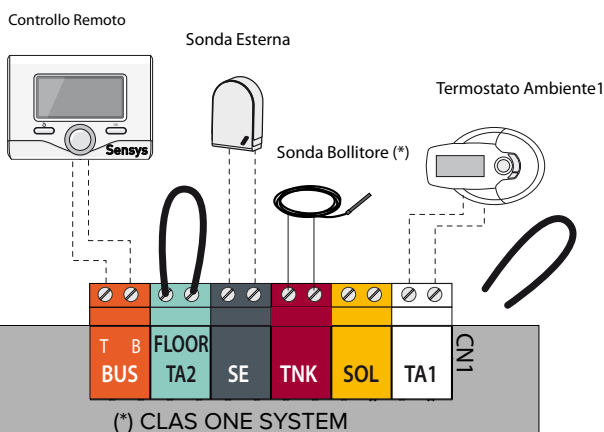


**ATTENZIONE!**

Per il collegamento ed il posizionamento dei cavi delle periferiche optional vedere le avvertenze relative all'installazione delle periferiche stesse.

**Collegamento termostato ambiente**

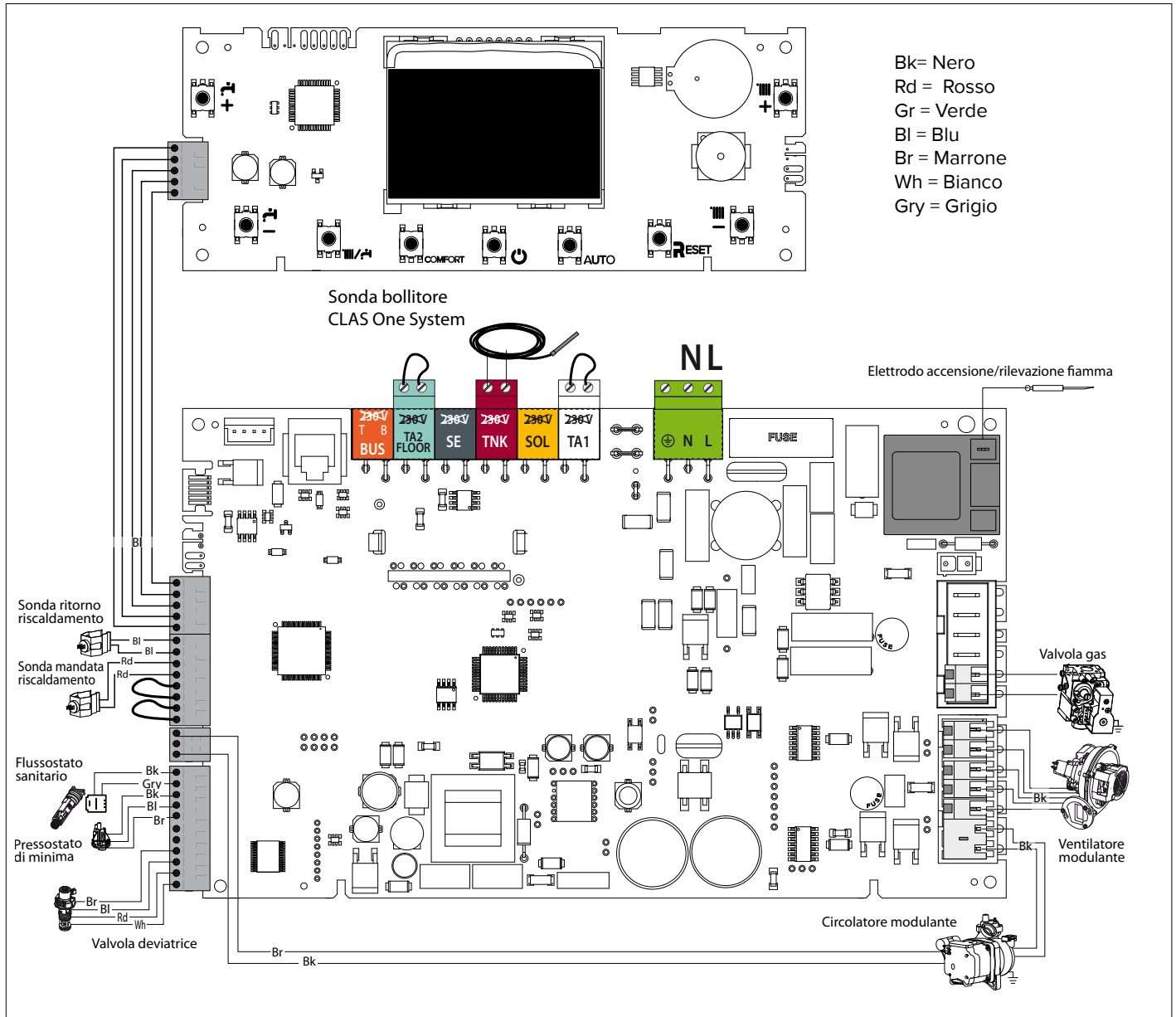
- allentare il fermacavo con un cacciavite e inserire il cavo proveniente dal termostato ambiente
- collegare i cavi al morsetto TA1, rimuovendo il ponticello
- assicurarsi che siano ben collegati e che non vengano messi in trazione quando si chiude o si apre lo sportello portastrumenti
- richiudere lo sportellino, richiudere lo sportello portastrumenti e il mantello frontale.





**Schema elettrico caldaia**

Per una maggiore sicurezza far effettuare da personale qualificato un controllo accurato dell'impianto elettrico.  
 Il costruttore non è responsabile per eventuali danni causati dalla mancanza di messa a terra dell'impianto o per anomalie di alimentazione elettrica.



### Predisposizione al servizio

Per garantire la sicurezza ed il corretto funzionamento dell'apparecchio la messa in funzione della caldaia deve essere eseguita da un tecnico qualificato in possesso dei requisiti di legge.

### Alimentazione Elettrica

- Verificare che la tensione e la frequenza di alimentazione coincidano con i dati riportati sulla targa della caldaia
- verificare l'efficienza del collegamento di terra.

### Alimentazione Gas

Procedere nel modo seguente:

- verificare che il tipo di gas erogato corrisponda a quello indicato sulla targhetta della caldaia
- aprire porte e finestre
- evitare la presenza di scintille e fiamme libere
- verificare la tenuta dell'impianto del combustibile con rubinetto di intercettazione posto in caldaia chiuso e successivamente aperto con valvola del gas chiusa (disattivata), per 10 minuti il contatore non deve indicare alcun passaggio di gas.

### Riempimento e disareazione del circuito idraulico e della caldaia.

#### ATTENZIONE!!

**COLLEGARE IL TUBO DELLO SCARICO DELLA CONDENZA PRIMA DI RIEMPIRE IL CIRCUITO RISCALDAMENTO.**



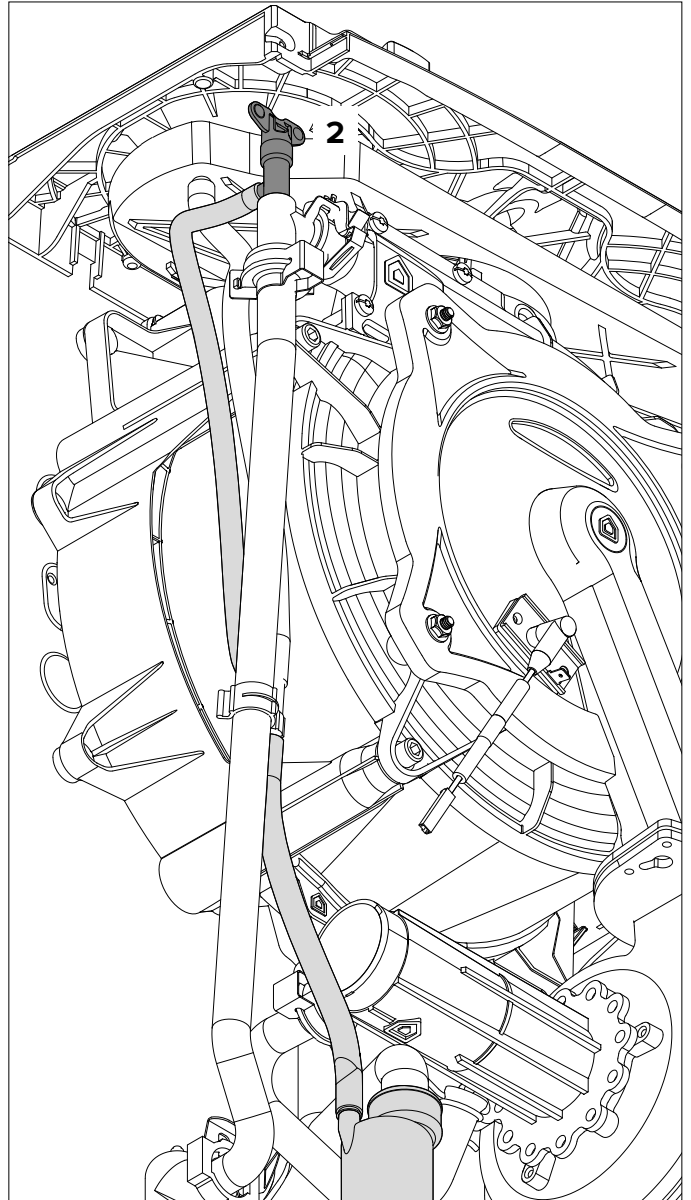
In fase di installazione o manutenzione straordinaria è necessario eseguire un'accurata disareazione dell'impianto e della caldaia.

Procedere nel modo seguente:

- Aprire la valvola sfogo aria (2) sullo scambiatore primario. La valvola è già collegata ad un tubo di scarico raccordato al sifone della condensa.
- Allentare il tappo della valvola automatica di sfogo aria posta sul circolatore.
- Aprire le valvole di sfogo dei radiatori dell'impianto.
- Aprire gradualmente il rubinetto di riempimento della caldaia e chiudere le valvole di sfogo aria sui radiatori appena esce acqua.
- Chiudere la valvola di sfogo aria (2) sullo scambiatore primario quando è visibile acqua priva di bolle d'aria.
- Chiudere il rubinetto di riempimento caldaia quando la pressione indicata sull'idrometro è di 1-1,5 bar.

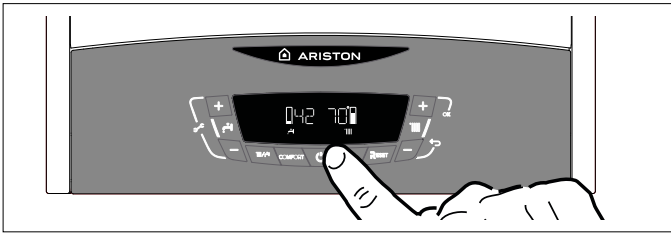
#### ATTENZIONE!!

**CONTROLLARE SE IL SIFONE DI SCARICO DELLA CONDENZA CONTIENE ACQUA. SE NON FOSSE RIEMPIUTO APRIRE LO SFIATO ARIA MANUALE SULLO SCAMBIATORE PRINCIPALE FINO COMPLETO RIEMPIMENTO. CONTROLLARE DI NUOVO LA PRESSIONE DELL'IMPIANTO SULL'IDROMETRO.**



**Procedura di accensione**

Premere il tasto ON/OFF sul pannello comandi per accendere la caldaia il display visualizza:



• la modalità di funzionamento impostata:

	Inverno	Estate
		Solo riscaldamento (solo modelli System)

• le cifre indicano:

- in modalità riscaldamento la temperatura impostata
- in modalità sanitario la temperatura impostata acqua calda sanitaria

Viene inoltre segnalato lo svolgimento di alcune funzioni:

Ciclo disareazione attivato	
Post-circolazione in riscaldamento	
Post-circolazione in sanitario	

**Prima accensione**

- Assicurarsi che:
    - il rubinetto gas sia chiuso;
    - il collegamento elettrico sia stato effettuato in modo corretto. Assicurarsi in ogni caso che il filo di terra verde/giallo sia collegato ad un efficiente impianto di terra;
    - sollevare, con un cacciavite, il tappo della valvola sfogo aria automatica. - la pressione del circuito riscaldamento, indicata dall'idrometro, sia superiore ad 1 bar.
  - Accendere la caldaia (premendo il tasto ON/OFF) e selezionare la modalità stand-by - non ci sono richieste né dal sanitario né dal riscaldamento;
  - Attivare il ciclo di disareazione premendo il tasto MODE per 5 secondi. La caldaia inizierà un ciclo di disareazione di circa 7 minuti che può essere interrotto, se necessario premendo il tasto MODE.  
Durante il ciclo di disareazione aprire la valvola di sfogo manuale (2) sullo scambiatore di calore primario e richiuderla quando è visibile acqua priva da bolle d'aria.  
Al termine verificare che l'impianto sia completamente disareato e, in caso contrario, ripetere l'operazione.
  - Spurgare l'aria dai radiatori.
  - Verificare che la pressione del circuito riscaldamento, indicata dall'idrometro, sia superiore ad 1 bar.
  - Verificare che il condotto di evacuazione dei prodotti della combustione sia idoneo e libero da eventuali ostruzioni.
  - Verificare che le eventuali necessarie prese di ventilazione del locale siano aperte (installazioni di tipo B).
  - Verificare che l'acqua sia presente nel sifone altrimenti provvedere al riempimento. Se necessario, aprire la valvola di sfogo aria sullo scambiatore primario fino a completo riempimento.
- NB. in caso di prolungato inutilizzo dell'apparecchio il sifone va riempito prima di una nuova accensione. Il mancato reintegro dell'acqua nel sifone è pericoloso in quanto c'è possibilità di uscita di fumi nell'ambiente.**
- Aprire il rubinetto del gas e verificare la tenuta degli attacchi compresi quelli della caldaia verificando che il contatore non segnali alcun passaggio di gas. Eliminare eventuali fughe.
  - Mettere in funzione la caldaia selezionando con il Tasto MODE il funzionamento in riscaldamento o produzione di acqua calda ad uso sanitario.

**Funzione Disareazione**


Premendo il tasto MODE per 5 secondi la caldaia attiva un ciclo di disareazione di circa 7 minuti. La funzione può essere interrotta premendo il tasto MODE. Se necessario è possibile attivare un nuovo ciclo. Verificare che la caldaia sia in Stand-by, nessuna richiesta dal circuito riscaldamento o dal sanitario.

**ANALISI DELLA COMBUSTIONE**

**Nota:** E' indispensabile rispettare l'ordine delle operazioni da svolgere.

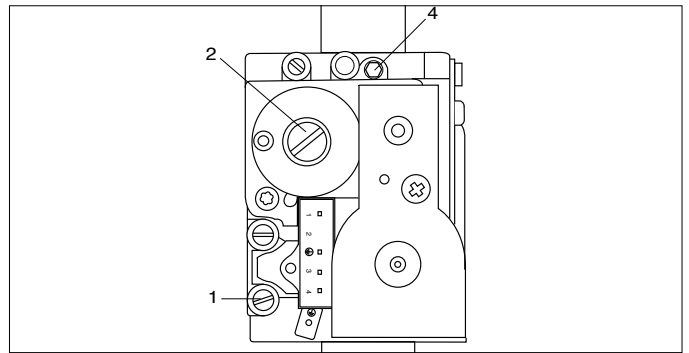
**Operazione 1 - Verifica della pressione di alimentazione**

Allentare la vite **1** ed inserire il tubo di raccordo del manometro nella presa pressione.

Attivare le Funzione Spazzacamino alla massima potenza. Premere il pulsante di Reset per 10 secondi, sul display viene visualizzato **TEST** ed il simbolo 

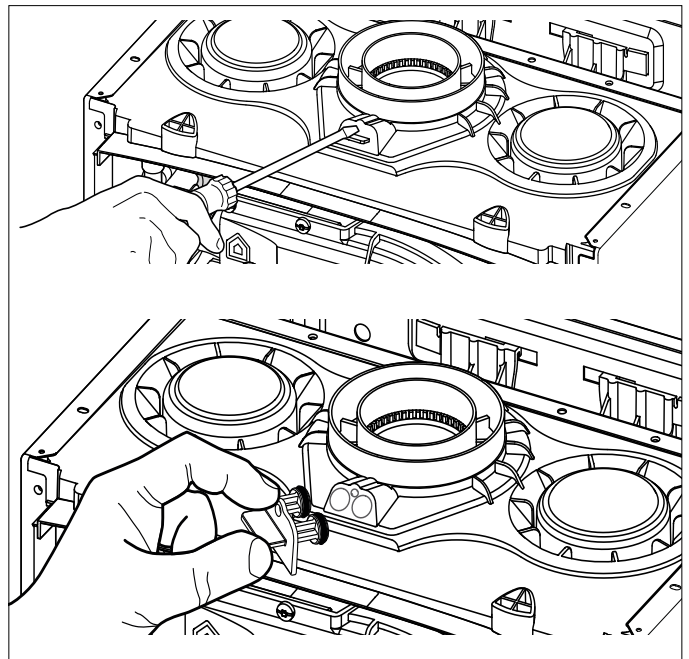


La pressione deve corrispondere a quella prevista per il tipo di gas per cui la caldaia è predisposta – vedi Tabella riepilogativa gas.



**Operazione 2 – Collegamento analizzatore**


Collegare l'analizzatore della combustione alla presa di analisi di sinistra, svitando la vite ed estraendo l'otturatore.



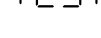
**Operazione 3 – Regolazione del CO<sub>2</sub> alla massima potenza (sanitario)**

Aprire un rubinetto dell'acqua calda alla massima portata. Attivare la Funzione Spazzacamino premendo il tasto Reset per 10 secondi.

**ATTENZIONE!!** Attivando la Funzione Spazzacamino la temperatura dell'acqua in uscita dalla caldaia può superare i 65°C.

Sul display viene visualizzato **TEST** ed il simbolo . La caldaia viene forzata alla massima potenza riscaldamento.

Premere il tasto **2 +** per attivare la caldaia alla massima potenza sanitario.

Sul display viene visualizzato il simbolo 



Prima di iniziare l'analisi della combustione, attendere un minuto in modo che la caldaia si stabilizzi.



Rilevare il valore del CO<sub>2</sub>(%) e confrontarlo con quanto riportato nella tabella seguente:

CLAS ONE /CLAS ONE System 18 / 24 / 30 / 35		
Gas	CO <sub>2</sub> (%) MAX	CO <sub>2</sub> (%) MIN
G20	9,2 ± 0,5	8,9 ± 0,5
G230	10,0 ± 0,5	
G31	10,0 ± 0,5	

**NOTA:**

**VALORI MISURATI CON CAMERA DI COMBUSTIONE CHIUSA.**

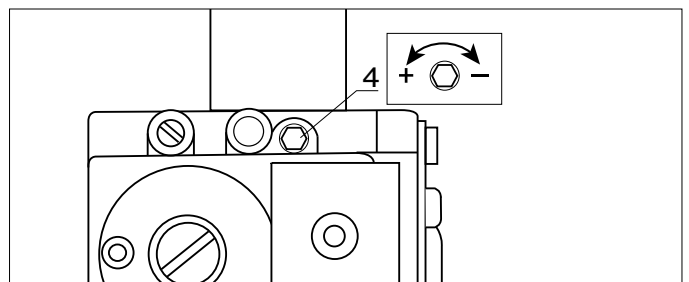
Se il valore del CO<sub>2</sub> (%) è diverso da quanto indicato in tabella, procedere alla regolazione della valvola gas come sotto indicato, altrimenti passare all'operazione successiva.

**Regolazione valvola gas alla massima potenza (sanitario)**

Effettuare la regolazione della valvola gas ruotando gradualmente in senso orario la vite **4** per diminuire il valore del CO<sub>2</sub> (1 di giro modifica il valore di circa 0,2-0,4 %). Dopo ogni modifica, attendere un minuto per stabilizzare il valore del CO<sub>2</sub>.

Se il valore rilevato coincide con quello indicato in tabella, la regolazione è terminata. In caso contrario ripetere l'operazione.

**Nota:** La funzione Spazzacamino si disattiva automaticamente dopo 30 minuti o manualmente premendo il tasto Reset.



**Operazione 4 – Regolazione del CO<sub>2</sub> alla potenza minima**

Con la funzione Spazzacamino attivata,

premere il tasto **2** fino a selezionare il simbolo  e .

La caldaia viene attivata alla minima potenza.

Prima di iniziare l'analisi attendere un minuto che la caldaia si stabilizzi.

Se il valore del CO<sub>2</sub> (%) è diverso da quanto indicato in tabella, procedere alla regolazione della valvola gas come sotto indicato, altrimenti passare all'operazione successiva.



**Regolazione della valvola gas alla potenza minima**

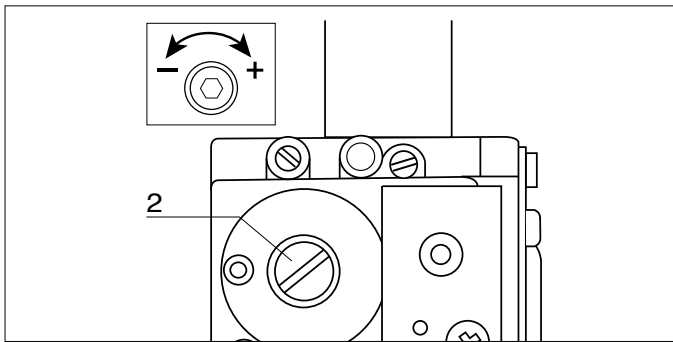
Rimuovere il tappo ed effettuare la regolazione agendo sulla vite **2**. Ruotando in senso antiorario si diminuisce il valore del CO<sub>2</sub>.

Dopo ogni regolazione attendere un minuto per stabilizzare il valore CO<sub>2</sub>.

Misurare il valore finale del CO<sub>2</sub>, dopo un minuto, e se corrisponde a quello previsto, la regolazione è terminata.

In caso contrario ripetere l'operazione.

**ATTENZIONE!! Se il valore del CO<sub>2</sub> alla minima potenza viene modificato è necessario ripetere la regolazione alla massima potenza.**



**Operazione 5 – Termine delle operazioni di regolazione**

Uscire dalla funzione Spazzacamino premendo il tasto Reset.

Chiudere il rubinetto dell'acqua.

Verificare ed eventualmente eliminare eventuali perdite di gas.

Rimontare il pannello frontale dell'apparecchio.

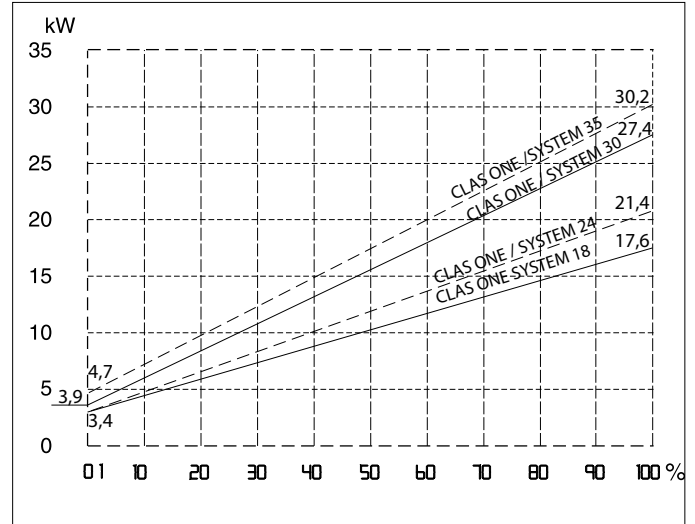
Riposizionare l'otturatore sulla presa di analisi.

**Regolazione della massima potenza riscaldamento regolabile parametro 231**

Con tale parametro si limita la potenza utile della caldaia.

La percentuale equivarrà ad un valore della potenza utile compresa tra la potenza minima (0) e la potenza massima (99).

Per controllare la massima potenza riscaldamento accedere al parametro e, se necessario, modificare il valore come indicato nella Tabella riepilogativa gas.



**Controllo della potenza di lenta accensione**

**parametro 220**

Con tale parametro si limita la potenza utile della caldaia in fase di accensione.

La percentuale equivarrà ad un valore della potenza utile compresa tra quella minima (0) e la massima (99).

Per controllare la potenza di lenta accensione accedere al parametro e, se necessario, modificare il valore del parametro fino a rilevare la corretta pressione.

**Regolazione del ritardo di accensione riscaldamento**

**parametro 235**

Tale parametro permette di impostare in manuale (0) o in automatico (1) il tempo di attesa prima di una successiva riaccensione del bruciatore dopo lo spegnimento per raggiunta termostatazione.

Selezionando manuale è possibile impostare il ritardo in minuti con il parametro successivo - **parametro 236**) da 0 a 7 minuti.

Selezionando automatico la caldaia provvederà a stabilire il tempo di ritardo in base alla temperatura di set-point.

Tabella riepilogativa gas

parametro	CLAS ONE												
	CLAS ONE System												
	18			24			30			35			
	G20	G230	G31	G20	G230	G31	G20	G230	G31	G20	G230	G31	
Indice di Wobbe inferiore (15°C, 1013 mbar) ( MJ/m <sup>3</sup> )	45,67	38,90	70,69	45,67	38,90	70,69	45,67	38,90	70,69	45,67	38,90	70,69	
Pressione di alimentazione gas - mbar	20	20	37	20	20	37	20	20	37	20	20	37	
Lenta accensione	220	98			64			62			62		
Massima potenza riscaldamento regolabile	231	60			56			60			60		
Velocità ventilatore al minimo (%)	233	3			3			3			3		
Velocità ventilatore maxi riscaldamento (%)	234	60			75			84			85		
Velocità ventilatore maxi sanitario (%)	232	60			90			90			94		
Diaframma gas (ø) mm	5 (*)	NO	3,6	5 (*)	NO	3,6	5,8 (*)	NO	4,0	6,8 (*)	NO	4,7	
Nuovo Mixer aria/gas	NO	SI	NO	NO	SI	NO	NO	SI	NO	NO	SI	NO	
Consumi max/min (15°C, 1013 mbar) (nat - m <sup>3</sup> /h) (GPL - kg/h)	max sanitario	1,90	1,48	1,40	2,75	2,13	2,02	3,17	2,46	2,33	3,65	2,83	2,68
	max riscaldamento	1,90	1,48	1,40	2,33	1,81	1,71	2,96	2,30	2,18	3,28	2,30	2,41
	minimo	0,39	0,30	0,29	0,39	0,30	0,29	0,46	0,35	0,33	0,53	0,35	0,39

(\*) **Diaframma gas integrato nel mixer aria/gas (NON REMOVIBILE)**

**Funzione AUTO**

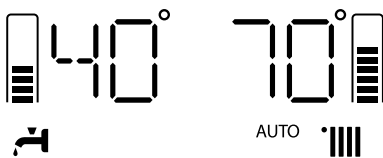
Funzione che permette alla caldaia di adattare autonomamente il proprio regime di funzionamento (temperatura degli elementi scaldanti) alle condizioni esterne per raggiungere e mantenere le condizioni di temperatura ambiente richieste.

A seconda delle periferiche connesse e del numero delle zone gestite, la caldaia regola autonomamente la temperatura di mandata.

Provvedere quindi al settaggio dei vari parametri interessati (vedi menu regolazioni).

Per attivare la funzione premere il tasto AUTO.

**Per maggiori informazioni consultare il Manuale di Termoregolazione di ARISTON.**



**Esempio 1:**

IMPIANTO SINGOLA ZONA (ALTA TEMPERATURA) CON TERMOSTATO AMBIENTE ON/OFF.

In questo caso è necessario impostare i seguenti parametri:

- 4 2 1 - Attivazione Termoregolazione tramite sensori - selezionare 01 = Dispositivi On/Off
- 2 4 4 - Boost Time (opzionale) può essere impostato il tempo di attesa per l'incremento a step di 4°C della temperatura di mandata. Il valore varia a seconda del tipo di impianto e di installazione. Se il Boost Time è = 00 tale funzione non è attiva

**Cambio Gas**

Questi apparecchi sono concepiti per funzionare con diversi tipi di gas vedi tabella.

Il cambio del tipo di gas deve essere effettuato da un professionista qualificato.

Seguire attentamente le istruzioni contenute nel Kit e procedere alla regolazione dell'apparecchio per il gas prescelto.

**Esempio 2:**

IMPIANTO SINGOLA ZONA (ALTA TEMPERATURA) CON TERMOSTATO AMBIENTE ON/OFF + SONDA ESTERNA.

In questo caso è necessario impostare i seguenti parametri:

- 4 2 1 - Attivazione Termoregolazione tramite sensori - selezionare 03 = solo sonda esterna
- 4 2 2 - Selezione curva termoregolazione - selezionare la curva interessata in base al tipo di impianto, di installazione, di isolamento termico dell'edificio etc..
- 4 2 3 - Spostamento parallelo curva se necessario, che permette di spostare parallelamente la curva aumentando o diminuendo la temperatura di set-point (modificabile anche dall'utente, tramite la manopola di regolazione della temperatura riscaldamento che con la funzione auto attivata, svolge la funzione di spostamento parallelo della curva).

**Esempio 3:**

IMPIANTO SINGOLA ZONA (ALTA TEMPERATURA) CON CONTROLLO REMOTO SENSYS + SONDA ESTERNA.

In questo caso è necessario impostare i seguenti parametri:


- 4 2 1 - Attivazione Termoregolazione tramite sensori - selezionare 4 = sonda esterna + sonda ambiente
- 4 2 2 - Selezione curva termoregolazione - selezionare la curva interessata in base al tipo di impianto, di installazione, di isolamento termico dell'edificio etc..
- 4 2 3 - Spostamento parallelo curva se necessario, che permette di spostare parallelamente la curva aumentando o diminuendo la temperatura di set-point (modificabile anche dall'utente tramite l'encoder che, con la funzione AUTO attivata, svolge la funzione di spostamento parallelo della curva)
- 4 2 4 - Influenza del sensore ambiente - permette di regolare l'influenza del sensore ambiente sul calcolo della temperatura di set-point mandata (20 = massima 0 = minima)

### Condizioni di arresto dell'apparecchio

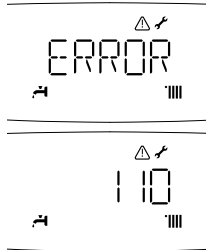
La caldaia è protetta da malfunzionamento tramite controlli interni da parte della scheda elettronica, che opera se necessario un blocco di sicurezza. In caso di blocco viene visualizzato sul display del pannello comandi un codice che si riferisce al tipo di arresto ed alla causa che lo ha generato. Si possono verificare due tipi di arresto.

#### Arresto di sicurezza

Questo tipo di errore è di tipo "volatile", ciò significa che viene automaticamente rimosso al cessare della causa che lo aveva provocato.

Sul display viene visualizzato il codice, che lampeggia alternativamente alla scritta ERROR, (es. ERROR / 110) ed appare il simbolo  - vedi Tabella Errori.

Non appena la causa dell'arresto scompare, la caldaia riparte e riprende il suo normale funzionamento. Se la caldaia segnalerà ancora l'arresto di sicurezza, spegnere la caldaia. Portare l'interruttore elettrico esterno in posizione OFF, chiudere il rubinetto del gas e contattare un tecnico qualificato.

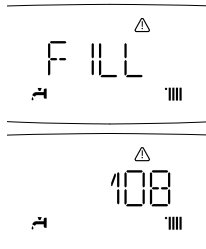


#### Arresto di sicurezza per insufficiente pressione acqua

In caso di insufficiente pressione dell'acqua nel circuito riscaldamento la caldaia segnala un arresto di sicurezza FILL / 108 - vedi Tabella Errori.


E' possibile ripristinare il sistema reintegrando l'acqua attraverso il rubinetto di riempimento posto sotto la caldaia.

Se la richiesta di reintegro dovesse essere frequente, spegnere la caldaia, portare l'interruttore elettrico esterno in posizione OFF, chiudere il rubinetto del gas e contattare un tecnico qualificato per verificare la presenza di eventuali perdite di acqua.



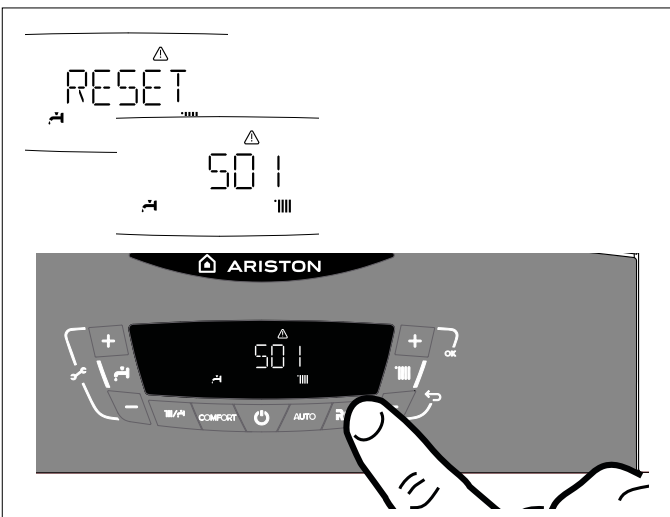
#### Blocco di funzionamento

Questo tipo di errore è di tipo "non volatile", ciò significa che non viene automaticamente rimosso.

Sul display viene visualizzato il codice, che lampeggia alternativamente alla scritta RESET, es. Err / 501 e compare il simbolo .

In questo caso la caldaia non riparte automaticamente e potrà essere sbloccata solo tramite la pressione del tasto **RESET**.

Dopo alcuni tentativi di sblocco, se il problema si ripete è necessario far intervenire un tecnico qualificato.



#### IMPORTANTE

Se il blocco si ripete con frequenza, si consiglia l'intervento del Centro di Assistenza Tecnica autorizzato.

Per motivi di sicurezza, la caldaia consentirà comunque un numero massimo di 5 riarmi (pressioni del tasto  in 15 minuti.

Nel caso in cui il blocco sia sporadico o isolato non costituisce un problema.

La prima cifra del codice di errore (Es: 101) indica in quale gruppo funzionale della caldaia si è determinato l'errore:

- 1 - Circuito Primario
- 2 - Circuito Sanitario
- 3 - Parte Elettronica interna
- 4 - Parte Elettronica esterna
- 5 - Accensione e Rilevazione
- 6 - Ingresso aria-uscita fumi
- 7 - Multizone riscaldamento (Moduli Gestione Zone - optional)

#### Avviso di malfunzionamento

Questo avviso viene indicato sul display nel seguente formato:

**5 P 3** - la prima cifra che indica il gruppo funzionale è seguita da una P (avviso) e dal codice relativo al particolare avviso.

#### Avviso malfunzionamento circolatore

Sul circolatore è presente un led che indica lo stato di funzionamento:

- Led spento :  
Il circolatore non è alimentato elettricamente.
- Led verde fisso:  
circolatore attivo
- Led verde lampeggiante: cambio di velocità in corso
- Led rosso :  
segnala il blocco del circolatore o mancanza acqua

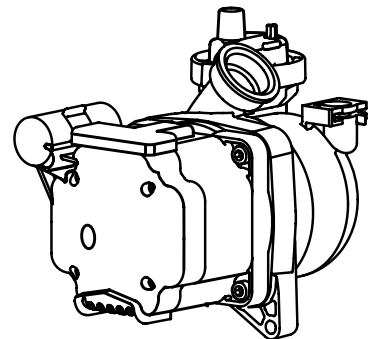


Tabella riepilogativa codici errori

Circuito Primario	
Display	Descrizione
1 01	Sovratemperatura
1 03	Circolazione Insufficiente
1 04	
1 05	
1 06	
1 07	
1 08	Mancanza acqua (richiesto riempimento)
1 09	Pressione impianto > 3 bar
1 10	Circuito aperto o cortocircuito sonda mandata riscaldamento
1 12	Circuito aperto o cortocircuito sonda ritorno riscaldamento
1 14	Circuito aperto o cortocircuito sonda esterna
1 16	Termostato pavimento aperto
1 18	Problema alle sonde circuito primario
1 P1	Segnalazione circolazione insufficiente
1 P2	
1 P3	
1 P4	
Circuito Sanitario	
2 03	Circuito aperto o cortocircuito sonda accumulo CLAS ONE SYSTEM
2 05	Sonda Ing San Difettosa
2 09	Sovratemperatura accumulo CLAS ONE SYSTEM
Parte Elettronica Interna	
3 01	Errore EEPROM
3 02	Errore di comunicazione
3 03	Errore scheda principale - Rilevazione fiamma dopo chiusura valvola gas
3 04	Troppi sblocchi (>5 in 15 minuti)
3 05	Errore scheda principale
3 06	Errore scheda principale
3 07	Errore scheda principale
3 P9	Avviso Manutenzione
Parte Elettronica Esterna	
4 11	Circuito aperto o cortocircuito sonda ambiente ZONA 1
4 12	Circuito aperto o cortocircuito sonda ambiente ZONA 2
4 13	Circuito aperto o cortocircuito sonda ambiente ZONA 3
Accensione e rilevazione	
5 01	Mancanza fiamma
5 02	Rilevamento fiamma con valvola gas chiusa
5 04	Distacco fiamma
5 P1	Primo tentativo di accensione fallito
5 P2	Secondo tentativo di accensione fallito
5 P3	Distacco fiamma
Ingresso Aria / Uscita Fumi	
6 12	Velocità ventilatore insufficiente
Multizone Riscaldamento (Moduli Gestione Zone - optional)	
7 01	Circuito aperto o cortoc. sonda mandata risc. ZONA 1
7 02	Circuito aperto o cortoc. sonda mandata risc. ZONA 2
7 03	Circuito aperto o cortoc. sonda mandata risc. ZONA 3
7 11	Circuito aperto o cortoc. sonda ritorno risc. ZONA 1
7 12	Circuito aperto o cortoc. sonda ritorno risc. ZONA 1
7 13	Circuito aperto o cortoc. sonda ritorno risc. ZONA 1
7 22	Sovratemperatura ZONA 2
7 23	Sovratemperatura ZONE 3
7 50	Tutte le zone bloccate

## Sicurezza antigelo

La caldaia è dotata di una protezione antigelo che provvede al controllo della temperatura di mandata della caldaia: se tale temperatura scende sotto i 8°C si attiva la pompa (circolazione nell'impianto di riscaldamento) per 2 minuti.

Dopo i due minuti di circolazione la scheda elettronica verifica quanto segue:

- a- se la temperatura di mandata è > di 8°C la pompa si ferma;
- b- se la temperatura di mandata è > di 4°C e < di 8°C la pompa si attiva per altri 2 minuti;
- c- se la temperatura di mandata è < di 4°C si accende il bruciatore (in sanitario alla minima potenza) fino al raggiungimento dei 33°C. Raggiunta la temperatura il bruciatore si spegne ed il circolatore continua a funzionare per altri due minuti.

L'attivazione della sicurezza antigelo è segnalata sul display dal simbolo ❄.

La protezione antigelo è attiva solo con la caldaia perfettamente funzionante:

- la pressione dell'installazione è sufficiente;
- la caldaia è alimentata elettricamente;
- il gas viene erogato.

## ATTENZIONE!! MODELLI SYSTEM .

**SE LA CALDAIA NON VIENE COLLEGATA AD UN BOLLITORE ESTERNO (modalità SOLO RISCALDAMENTO) È NECESSARIO RIMUOVERE IL CABLAGGIO DELLA VALVOLA A 3 VIE, MENTRE L'APPARECCHIO È ATTIVO IN RISCALDAMENTO.**

**SE NON VIENE RIMOSSO IL CABLAGGIO LA SICUREZZA ANTIGELO NON È ATTIVA.**



**Area Tecnica**

La caldaia permette di gestire in maniera completa il sistema di riscaldamento e produzione di acqua calda ad uso sanitario. La navigazione all'interno dei menu permette di personalizzare il sistema caldaia + periferiche connesse ottimizzando il funzionamento per il massimo comfort ed il massimo risparmio. Inoltre fornisce importanti informazioni relative al buon funzionamento della caldaia.

Il display visualizza, prima di accedere al MENU COMPLETO, le seguenti viste con accesso diretto ad alcuni parametri.

Per visualizzare tutti i menu ed i parametri disponibili accedere alla vista MENU COMPLETO

CODICE D'ACCESSO	
<b>GAS</b>	Accesso diretto ai parametri da verificare/modificare in caso di regolazione/cambio gas
<b>220 - 231- 232- 233 - 234 - 270</b>	
<b>SET</b>	Accesso diretto ai parametri da verificare/modificare in fase di prima accensione
<b>220 - 231- 223 - 245 - 246</b>	
<b>PCB</b>	Accesso diretto ai parametri da verificare/modificare in caso di sostituzione della sche da elettronica
<b>214 - 220 - 228 - 229 - 231- 232- 233 - 234 - 247 - 250 - 253</b>	
<b>VIS</b>	Accesso diretto ai parametri per la verifica delle impostazioni della caldaia
<b>821 - 822 - 824 - 825 - 827 - 830 - 831 - 832 - 833- 840 - 835 - 874</b>	
<b>ZONE</b>	Accesso diretto ai parametri relativi alle zone di riscaldamento
<b>040 - 402 - 502 - 602 - 420 - 520 - 620 -434 - 534 - 634 - 830</b>	
<b>ERR</b>	Il display visualizza gli ultimi 10 errori da ERR 0 a ERR 9. Ruotare l'encoder per scorrere gli errori.
<b>MENU COMPLETO</b> - vedi tabella pagine seguenti	
<b>0 NETWORK</b>	
0 4	Impostazione display caldaia
<b>2 Parametri Caldaia</b>	
2 0	Impostazioni Generali
2 1	Oarametri caldaia
2 2	Impostazioni Generali caldaia
2 3	Parametri Riscaldamento Parte 1
2 4	Parametri Riscaldamento Parte 2
2 5	Parametri Sanitario
2 6	Verifica funzionamento componenti
2 7	Test & Utilities
2 8	Reset Menù 2
<b>4 Parametri Zona 1</b>	
4 0	Impostazione Temperature zona 1
4 2	Impostazione zona 1
4 3	Diagnostica
<b>5 Parametri Zona 2</b>	
5 0	Impostazione Temperature zona 2
5 2	Impostazione zona 2
5 3	Diagnostica Zona 2
<b>6 Parametri Zona 3</b>	
6 0	Impostazione Temperature zona 3
6 2	Impostazione zona 3
6 3	Diagnostica Zona 3
<b>8 Parametri assistenza</b>	
8 0	Statistiche 1
8 1	Statistiche 2
8 2	Caldaia
8 3	Temperature caldaia
8 4	Solare e bollitore (se presenti)
8 5	Service - Assistenza Tecnica
8 6	Elenco errori
8 7	

I parametri relativi ad ogni singolo menu sono riportati nelle pagine seguenti.

L'elenco dei menu e dei parametri disponibili è riportato nelle pagine seguenti.

L'accesso e la modifica dei vari parametri viene effettuata attraverso i tasti "+" e "-" e i tasti "+" OK e "-"



Il numero dei menu e dei parametri viene visualizzato dalle cifre del display.

**ATTENZIONE!** I MENU SONO RISERVATI AL TECNICO QUALIFICATO E SONO ACCESSIBILI SOLO DOPO AVER IMPOSTATO IL CODICE D'ACCESSO.

Per accedere ai Menu procedere come segue:

- Esempio: modifica parametro **231**

- premere contemporaneamente i tasti **2** "+" e "-" per 5 secondi. La caldaia richiede l'inserimento del codice d'accesso, sul display compare **222**
- premere il tasto "+" per selezionare il codice **234**.
- premere il tasto "+" OK Sul display compare la vista "GAS"
- premere il tasto "+" per selezionare la vista **MENU** (Menu Completo)
- premere il tasto "+" OK. Il display visualizza il menu **0**
- premere il tasto "+" per selezionare il menu **2**.
- premere il tasto OK per accedere al Menu. Il display visualizza il sotto-menu **20**.
- premere il tasto "+" per selezionare il sotto-menu **23**.
- premere il tasto "+" OK per accedere al sottomenu. Il display visualizza il parametro **230**.
- premere il tasto "+" per selezionare il parametro **231**.
- premere il tasto "+" OK per accedere al parametro, il display visualizza il valore "es: **70**" lampeggiante
- premere i tasti **2** "+" o "-" per selezionare il nuovo valore "es: **75**"
- premere il tasto "+" OK per memorizzare la modifica o il tasto "-" (ESC) per uscire senza memorizzare.

Per uscire premere il tasto "-" (ESC) fino a ritornare alla normale visualizzazione.

menu	sotto-menu	parametro	descrizione	range	impostazioni di fabbrica
------	------------	-----------	-------------	-------	--------------------------

<b>INSERIMENTO CODICE D'ACCESSO</b>					222
Premere il tasto "+"  per selezionare 234 e premere il tasto OK					
<b>0 NETWORK</b>					
<b>0 4 IMPOSTAZIONE DISPLAY</b>					
0	4	0	Zona Riscaldamento da regolare dal pannello comandi della caldaia	1 = Zona 1 2 = Zona 2 3 = Zona 3	1
0	4	1	Temporizzazione backlight	da 0 a 10 (minuti) o 24 (ore)	24
0	4	2	Disattiva tasto termoregolazione	0 = OFF 1 = ON	0
<b>2 IMPOSTAZIONE PARAMETRI CALDAIA</b>					
<b>2 0 IMPOSTAZIONI GENERALI 1</b>					
2	0	0	Impostazione temperatura sanitario	da 36 a 60 (°C) <b>CLAS ONE</b> da 40 a 60 (°C) <b>CLAS ONE SYSTEM</b>	
Regolabile dal pannello comandi Tasti <b>2</b>					
2	0	1	Funzione preriscaldamento	0 = OFF 1 = ON	1
RISERVATO AL SAT Solo in caso di sostituzione della scheda elettronica					
<b>2 1 IMPOSTAZIONI GENERALI CALDAIA</b>					
2	1	4	Selezione tipologia circolatore	0 = Standard 1 = Alta efficienza	0
RISERVATO AL SAT Solo in caso di sostituzione della scheda elettronica					
<b>2 2 IMPOSTAZIONI GENERALI CALDAIA</b>					
2	2	0	Lenta Accensione	da 0 a 100	
Vedi tabella regolazione gas					
2	2	3	Termostato Pavimento\ TA2	0 = Termostato Pavimento 1 = Termostato Ambiente2	0
2	2	4	Termoregolazione	0 = Disattivata 0 = Attivata	0
2	2	5	Ritardo partenza in riscaldamento	0 = Disattivato 1 = 10 secondi 2 = 90 secondi 3 = 210 secondi	0
2	2	8	Versione Caldaia <b>CLAS ONE</b> NON MODIFICARE	da 0 a 5 0 = MISTA	0
Versione Caldaia <b>CLAS ONE SYSTEM</b> <b>ATTENZIONE!</b> Modificare da 1 a 2 in caso di collegamento ad un bollitore esterno con termostato.					
da 0 a 5 0 = NON UTILIZZARE 1 = Accumulo Ext con Sonda NTC 2 = Accumulo Ext con Termostato 3 = NON UTILIZZARE 4 = NON UTILIZZARE 5 = NON UTILIZZARE					
RISERVATO AL SAT Solo in caso di sostituzione della scheda elettronica					

menu	sotto-menu	parametro	descrizione	range	impostazioni di fabbrica
------	------------	-----------	-------------	-------	--------------------------

2	2	9	Settaggio potenza nominale caldaia		
RISERVATO AL SAT Solo in caso di sostituzione della scheda elettronica					
<b>2 3 PARAMETRI RISCALDAMENTO - PARTE 1</b>					
2	3	1	Max Potenza Riscaldamento regolabile	da 0 a 100	60
vedi paragrafo Regolazione Gas					
2	3	2	Percentuale Pot Max Sanitario - NON MODIFICARE	da 0 a 100	
RISERVATO AL SAT Solo in caso di sostituzione della scheda elettronica - vedi tabella regolazione gas					
2	3	3	Percentuale Pot min NON MODIFICARE	da 0 a 100	
RISERVATO AL SAT Solo in caso di sostituzione della scheda elettronica - vedi tabella regolazione gas					
2	3	4	Percentuale Pot Max Riscaldamento - NON MODIFICARE	da 0 a 100	
RISERVATO AL SAT Solo in caso di sostituzione della scheda elettronica - vedi tabella regolazione gas					
2	3	5	Selezione Tipologia ritardo d'accensione in riscaldamento	0 = Manuale 1 = Automatico	1
2	3	6	Impostazione tempo ritardo d'accensione in riscaldamento	da 0 a 7 minuti	3
2	3	7	Post-circolazione riscaldamento	da 0 a 15 minuti o CO (in continuo)	3
<b>2 4 PARAMETRI RISCALDAMENTO - PARTE 2</b>					
2	4	3	Post-ventilazione dopo richiesta riscaldamento	0 = OFF (5 secondi) 1 = ON (3 minuti)	0
2	4	4	Tempo incremento temperatura riscaldamento	da 0 a 60 (minuti)	16
attivo solo con T. A. on/off e Termoregolazione attivata (parametro 421 o 521 o 621 su 01 = Dispositivi ON/OFF)					
Tale parametro permette di impostare il tempo di attesa prima dell'aumento automatico della temperatura di mandata con step di 4°C (max 12°C) Se tale parametro rimane con valore 0 tale funzione non è attiva.					
2	4	5	Velocità MAX Circolatore	da 75 a 100	
2	4	6	Velocità MIN Circolatore	da 40 a 100	40
2	4	7	Indicazione dispositivo per rilevazione pressione circuito riscaldamento	0 = Solo sonde temperatura 1 = Press. di minima 2 = Sens. di pressione	1
RISERVATO AL SAT Solo in caso di sostituzione della scheda elettronica					
2	4	9	Correzione temperatura esterna	da -3 a +3 (°)	
Attivo con sonda esterna collegata					

menu	sotto-menu	parametro	descrizione	range	impostazioni di fabbrica
------	------------	-----------	-------------	-------	--------------------------

menu	sotto-menu	parametro	descrizione	range	impostazioni di fabbrica
------	------------	-----------	-------------	-------	--------------------------

2	5	PARAMETRI SANITARIO			
2	5	0	Funzione COMFORT	0 = disattivata 1 = Temporizzato 2 = sempre attiva	0
<p><b>CLAS ONE SYSTEM - Attivo con caldaia collegata ad un bollitore esterno con sonda NTC.</b></p> <p>L'apparecchio consente di aumentare il comfort nell'erogazione di acqua sanitaria tramite la funzione "COMFORT".</p> <p>Tale funzione mantiene caldo lo scambiatore secondario (o bollitore esterno) durante i periodi di inattività della caldaia; ciò al fine di aumentare il benessere termico iniziale di prelievo di acqua erogando a una temperatura maggiore.</p> <p>Quando la funzione è attiva sul display si illumina la scritta <b>COMFORT</b></p> <p><b>Nota:</b> Tale funzione può essere attivata o disattivata anche premendo il tasto COMFORT</p>					
2	5	1	Ritardo d'accensione durante un ciclo COMFORT	da 0 a 120 minuti	0
2	5	2	Ritardo partenza in sanitario	da 5 a 200 (da 0,5 a 20 secondi)	5
Anti-colpo d'ariete					
2	5	3	Logica spegnimento bruciatore in sanitario	0 = Anticalcare (stop a > 67°C) 1 = Set-point +4°C	0
2	5	4	Post-circolazione e post-ventilazione dopo prelievo sanitario	0 = OFF 1 = ON	0
<p>OFF = 3 minuti di post-circolazione e post-ventilazione dopo un prelievo sanitario se le temperature rilevate dalla caldaia lo richiedono.</p> <p>ON = sempre attivi i 3 minuti di post-circolazione e post-ventilazione dopo ogni prelievo sanitario.</p>					
2	5	5	Ritardo partenza in riscaldamento dopo prelievo sanitario	da 0 a 30 (minuti)	0
2	5	7	Funzione Antilegionella	0 = OFF 1 = ON	1
<p><b>CLAS ONE SYSTEM - Attivo con caldaia collegata ad un bollitore esterno con sonda NTC.</b></p> <p>La funzione previene la formazione dei batteri della legionella che, a volte, si sviluppano nei tubi e nei bollitori con una temperatura compresa tra 20 e 40 °C. La funzione si attiva ogni volta che la caldaia viene alimentata elettricamente e comunque ogni 30 giorni (se la temperatura non supera i 59°C), portando la temperatura dell'acqua a 60°C per un'ora.</p> <p>Quando la funzione è attiva sul display compare <b>Ab</b></p>					
2	5	8	Frequenza antilegionella	da 24 a 480 (ore) o 30d	100

2	6	VERIFICA FUNZIONAMENTO COMPONENTI			
2	6	0	Activation mode manuel	0 = OFF 1 = ON	0
2	6	1	Controllo circolatore	0 = OFF 1 = ON	0
2	6	2	Controllo ventilatore	0 = OFF 1 = ON	0
2	6	3	Controllo valvola dev. motorizzata	0 = OFF 1 = ON	0
2	7	MODALITA' TEST			
2	7	0	Funzione Test - Spazzacamino	TEST+ <b>    </b> = Potenza Max Riscaldam. TEST+ <b>⚡</b> = Potenza Max Sanitario TEST+ <b>    </b> <b>⚡</b> = Potenza Minima	
Attivabile anche premendo per 10 secondi il tasto RESET. La funzione si disabilita dopo 10 minuti o premendo il Tasto RESET.					
2	7	1	Ciclo Disareazione	Premere il tasto ESC	
2	8	RESET MENU 2			
2	8	0	Ripristino, in automatico, delle impostazioni di fabbrica del menu 2	Resettare tutti OK = Si ESC = NO	
Per resettare tutti i parametri alle impostazioni iniziali di fabbrica premere il tasto OK.					
4	PARAMETRI ZONA 1				
4	0	IMPOSTAZIONE TEMPERATURE ZONA 1			
4	0	2	Impostazione Temperatura Fissa Riscaldamento	da 35 a 82 (°C) (alte temperature) da 20 a 45(°C) (basse temperature)	70 20
Da impostare per termoregolazione a temperatura fissa (vedi 421)					
4	2	IMPOSTAZIONE ZONA 1			
4	2	0	Impostazione Range Temperature	0 = da 20 a 45°C (imp. bassa temp.) 1 = da 35 to 82 °C (imp. alta temp.)	1
4	2	1	Selezione Tipologia Termoregolazione in base alle periferiche connesse	0 = Temperatura fissa di mandata 1 = Dispositivi ON/OFF 2 = Sensore ambiente 3 = Solo Sonda Esterna 4 = Sensore ambiente + sonda esterna	1
Per attivare la Termoregolazione premere il tasto AUTO.					

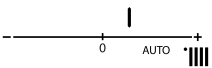
menu	sotto-menu	parametro	descrizione	range	impostazioni di fabbrica
------	------------	-----------	-------------	-------	--------------------------

4	2	2	Selezione curva Termoregolazione	da 1.0 a 3.5 (imp. alta temp.)	1.5
				da 0.2 a 0.8 (imp. bassa temp.)	0.6
<p>Nel caso di utilizzo della sonda esterna, la caldaia calcola la temperatura di mandata più idonea tenendo conto della temperatura all'esterno e del tipo di impianto.</p> <p>Il tipo di curva va scelta in funzione della temperatura di progetto dell'impianto e dell'entità delle dispersioni presenti nella struttura.</p> <p>Per impianti ad alta temperatura è possibile scegliere tra una delle curve a lato rappresentate.</p>					
4	2	3	Spostamento parallelo della curva di termoregolazione	da -14 a +14 (°C) (imp. alta temp.)	0
				da -7 a +7 (°C) (imp. bassa temp.)	0
<p>Per adattare la curva termica alle esigenze dell'impianto è possibile spostare parallelamente la curva così da modificare la temperatura di mandata calcolata e quindi la temperatura ambiente.</p>					
<p>E' possibile adattare la curva prescelta premendo i tasti 8</p>					
<p>Accedendo al parametro e ruotando l'encoder si può spostare parallelamente la curva. Il valore di spostamento è leggibile sul display da -14 a +14 per impianti ad alta temperatura o da -7 a 7 per impianti a bassa temperatura. Ogni step equivale ad un aumento/diminuzione 1°C della temperatura di mandata rispetto al set-piont.</p>					
4	2	4	Impostazione influenza del sensore ambiente per il calcolo della temperatura di set-point - Termoregolazione attivata-	da 0 a 20	20
			<p>Se impostato a 0 la temperatura rilevata dal sensore ambiente non influisce sul calcolo del setpoint. Se a 20, la temperatura ambiente rilevata ha la massima influenza sul calcolo del setpoint. Attivo con dispositivi modulanti collegati.</p>		

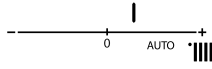
menu	sotto-menu	parametro	descrizione	range	impostazioni di fabbrica
------	------------	-----------	-------------	-------	--------------------------

4	2	5	Impostazione temp. massima riscaldamento Zona 1	da 35 a 82 °C (Param. 420 = 1)	82
				da 20 a 45 °C (Param. 420 = 0)	45
4	2	6	Impostazione temp. minima riscaldamento Zona 1	da 35 a 82 °C (Param. 420 = 1)	40
				da 20 a 45 °C (Param. 420 = 0)	25
4 3 <b>DIAGNOSTICA</b>					
4	3	4	Stato richiesta di calore Zona 1	0 = OFF 1 = ON	
5 <b>PARAMETRI ZONA 2</b>					
5 0 <b>IMPOSTAZIONE TEMPERATURE ZONA 2</b>					
5	0	2	Impostazione Temperatura Fissa Riscaldamento	da 35 a 82 (°C) (alte temperature)	70
				da 20 a 45(°C) (basse temperature)	20
Da impostare per termoregolazione a temperatura fissa (vedi 521)					
5 2 <b>IMPOSTAZIONE ZONA 2</b>					
5	2	0	Impostazione Range Temperature Zona 2	0 = da 20 a 45°C (imp. bassa temp.) 1 = da 35 to 82 °C (imp. alta temp.)	
5	2	1	Selezione Tipologia Termoregolazione in base alle periferiche connesse	0 = Temperatura fissa di mandata 1 = Dispositivi ON/OFF 2 = Sensore ambiente 3 = Solo Sonda Esterna 4 = Sensore ambiente + sonda esterna	1
5	2	2	Selezione curva Termoregolazione	da 1.0 a 3.5 (imp. alta temp.)	1.5
				da 0.2 a 0.8 (imp. bassa temp.)	0.6
<p>vedi disegno parametro 422</p> <p>Nel caso di utilizzo della sonda esterna, la caldaia calcola la temperatura di mandata più idonea tenendo conto della temperatura all'esterno e del tipo di impianto.</p> <p>Il tipo di curva va scelta in funzione della temperatura di progetto dell'impianto e dell'entità delle dispersioni presenti nella struttura.</p> <p>Per impianti ad alta temperatura è possibile scegliere tra una delle curve a lato rappresentate.</p>					

menu	sotto-menu	parametro	descrizione	range	impostazioni di fabbrica
------	------------	-----------	-------------	-------	--------------------------

5	2	3	Spostamento parallelo della curva di termoregolazione	da - 14 a + 14 (°C) (imp. alta temp.)	0
				da - 7 a + 7 (°C) (imp. bassa temp.)	0
<p>Per adattare la curva termica alle esigenze dell'impianto è possibile spostare parallelamente la curva così da modificare la temperatura di mandata calcolata e quindi la temperatura ambiente.</p>					
 <p>Accedendo al parametro e ruotando l'encoder si può spostare parallelamente la curva. Il valore di spostamento è leggibile sul display da -14 a +14 per impianti ad alta temperatura o da -7 a 7 per impianti a bassa temperatura. Ogni step equivale ad un aumento/diminuzione 1°C della temperatura di mandata rispetto al set-piont.</p>					
<p>E' possibile adattare la curva prescelta premendo i tasti 8</p>					
5	2	4	Impostazione influenza del sensore ambiente per il calcolo della temperatura di set-point - Termoregolazione attivata-	da 0 a 20	20
			<p>Se impostato a 0 la temperatura rilevata dal sensore ambiente non influisce sul calcolo del setpoint. Se a 20, la temperatura ambiente rilevata ha la massima influenza sul calcolo del setpoint. Attivo con dispositivi modulanti collegati.</p>		
5	2	5	Impostazione temp. massima riscaldamento Zona 2	da 35 a 82 °C (Param. 520 = 1)	82
				da 20 a 45 °C (Param. 520 = 0)	45
5	2	6	Impostazione temperatura minima riscaldamento Zona 2	da 35 a 82 °C (Param. 520 = 1)	40
				da 20 a 45 °C (Param. 520 = 0)	25
<b>5 3 DIAGNOSTICA</b>					
5	3	4	Stato richiesta di calore Zona 2	0 = OFF 1 = ON	
<b>6 PARAMETRI ZONA 3</b>					
<b>6 0 IMPOSTAZIONE TEMPERATURE ZONA 3</b>					
6	0	2	Impostazione Temperatura Fissa Riscaldamento	da 35 a 82 (°C) (alte temperature)	70
				da 20 a 45(°C) (basse temperature)	20
<p>Da impostare per termoregolazione a temperatura fissa (vedi 621)</p>					
<b>6 2 IMPOSTAZIONE ZONA 3</b>					
6	2	0	Impostazione Range Temperature Zona 3	0 = da 20 a 45°C (imp. bassa temp.) 1 = da 35 to 82 °C (imp. alta temp.)	1

menu	sotto-menu	parametro	descrizione	range	impostazioni di fabbrica
------	------------	-----------	-------------	-------	--------------------------

6	2	1	Selezione Tipologia Termoregolazione in base alle periferiche connesse	0 = Temperatura fissa di mandata 1 = Dispositivi ON/OFF 2 = Sensore ambiente 3 = Solo Sonda Esterna 4 = Sensore ambiente + sonda esterna	1
			<p>Per attivare la Termoregolazione premere il tasto AUTO.</p>		
6	2	2	Selezione curva Termoregolazione	da 1.0 a 3.5 (imp. alta temp.)	1.5
				da 0.2 a 0.8 (imp. bassa temp.)	0.6
<p>vedi disegno parametro 422</p> <p>Nel caso di utilizzo della sonda esterna, la caldaia calcola la temperatura di mandata più idonea tenendo conto della temperatura all'esterno e del tipo di impianto.</p> <p>Il tipo di curva va scelta in funzione della temperatura di progetto dell'impianto e dell'entità delle dispersioni presenti nella struttura.</p> <p>Per impianti ad alta temperatura è possibile scegliere tra una delle curve a lato rappresentate.</p>					
6	2	3	Spostamento parallelo della curva di termoregolazione	da - 14 a + 14 (°C) (imp. alta temp.)	0
				da - 7 a + 7 (°C) (imp. bassa temp.)	0
<p>Per adattare la curva termica alle esigenze dell'impianto è possibile spostare parallelamente la curva così da modificare la temperatura di mandata calcolata e quindi la temperatura ambiente.</p>					
 <p>Accedendo al parametro e ruotando l'encoder si può spostare parallelamente la curva. Il valore di spostamento è leggibile sul display da -14 a +14 per impianti ad alta temperatura o da -7 a 7 per impianti a bassa temperatura. Ogni step equivale ad un aumento/diminuzione 1°C della temperatura di mandata rispetto al set-piont.</p>					
<p>E' possibile adattare la curva prescelta premendo i tasti 8</p>					
6	2	4	Impostazione influenza del sensore ambiente per il calcolo della temperatura di set-point - Termoregolazione attivata-	da 0 a 20	20
			<p>Se impostato a 0 la temperatura rilevata dal sensore ambiente non influisce sul calcolo del setpoint. Se a 20, la temperatura ambiente rilevata ha la massima influenza sul calcolo del setpoint. Attivo con dispositivi modulanti collegati.</p>		
6	2	5	Impostazione temp. massima riscaldamento Zona 3	da 35 a 82 °C (Param. 420 = 1)	82
				da 20 a 45 °C (Param. 420 = 0)	45

## AREA TECNICA

menu	sotto-menu	parametro	descrizione	range	impostazioni di fabbrica
			note		

6	2	6	Impostazione temp. minima riscaldamento Zona 3	da 35 a 82 °C (Param. 420 = 1)	40
				da 20 a 45 °C (Param. 420 = 0)	25
6	3	<b>DIAGNOSTICA</b>			
6	3	4	Stato richiesta di calore Zona 3	0 = OFF 1 = ON	
8	<b>PARAMETRI PER ASSISTENZA TECNICA</b>				
8	0	<b>BOILER STATISTICS - 1</b>			
8	0	0	Nr cicli valvola deviatrice (n x10)		
8	0	1	Tempo funz. del circolatore (h x10)		
8	0	2	Nr cicli circolatore (n x10)		
8	0	3	Tempo vita caldaia(h x10)		
8	0	4	Tempo funz. del ventilatore (h x10)		
8	0	5	Nr. Cicli ventilatore (n x10)		
8	0	6	Nr rilevazioni fiamma in risc. (n x10)		
8	0	7	Nr rilevazioni fiamma in san. (n x10)		
8	1	<b>STATISTICHE 2</b>			
8	1	0	Ore Bruciatore ON Risc (h x10)		
8	1	1	Ore Bruciatore ON San (h x10)		
8	1	2	Nr Distacchi Fiamma (n x10)		
8	1	3	Nr Cicli Accensione (n x10)		
8	1	4	Durata Media Richieste Calore		
8	2	<b>STATISTICHE 2</b>			
8	2	1	Stato Ventilatore	0 = OFF 1 = ON	
8	2	2	Velocità Ventilatore (RPM)		
8	2	4	Posizione valvola deviatrice	0 = Sanitario 1 = Riscaldamento	
8	2	5	Portata sanitario (l/min)		
8	2	7	% Modulazione Pompa		
8	2	8	Potenza istantanea (kW)		
8	3	<b>TEMPERATURE CALDAIA</b>			
8	3	0	Temperatura impostata riscaldamento (°C)		
8	3	1	Temperatura mandata riscaldamento (°C)		
8	3	2	Temperatura ritorno riscaldamento (°C)		
8	3	3	Temperatura acqua calda uso sanitario (°C)		
8	3	5	Temperatura esterna (°C)		
			Solo con sonda esterna collegata		
8	4	<b>SOLARE E BOLLITORE</b>			
8	4	2	Temperatura ingresso sanitario solare (°C)		
			Attivi solo con Kit solare collegato		
8	5	<b>SERVICE - ASSISTENZA TECNICA</b>			
8	5	0	Impostazione tempo mancante alla prossima manutenzione	da 0 a 60 (mesi)	24
			Impostati il parametri la caldaia provvederà a segnalare all'utente la scadenza della prossima manutenzione		
8	5	1	Abilitazione avviso di manutenzione	0 = OFF 1 = ON	0

menu	sotto-menu	parametro	descrizione	range	impostazioni di fabbrica
			note		

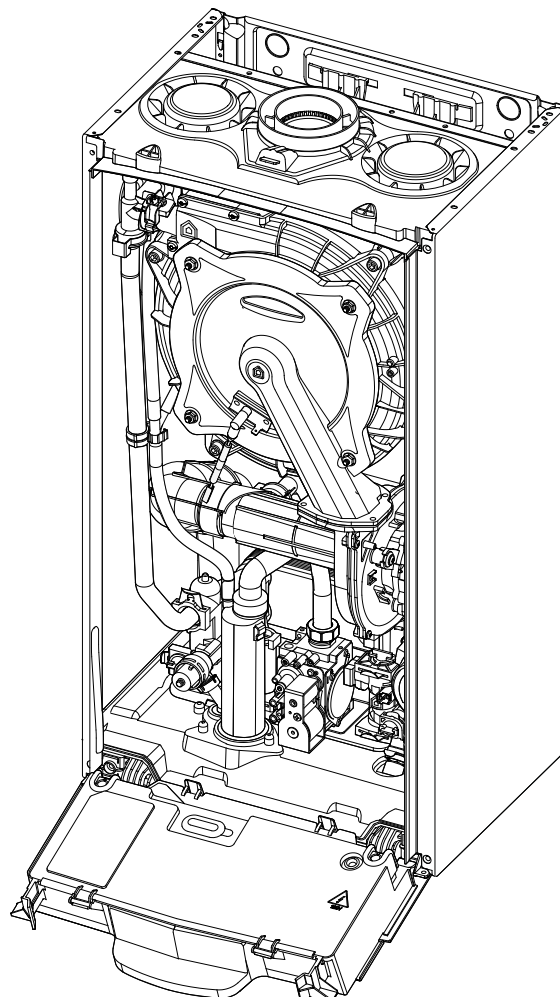
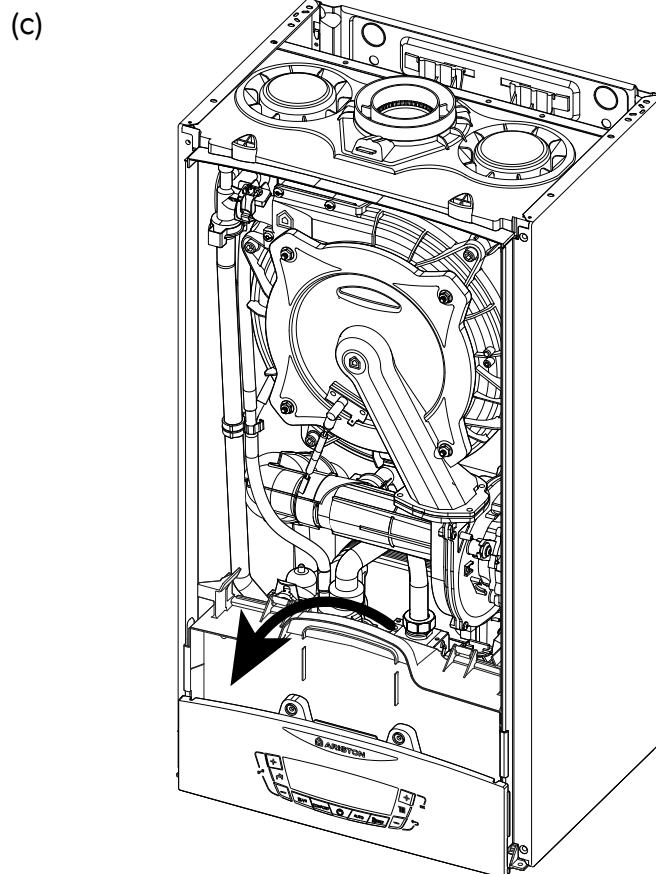
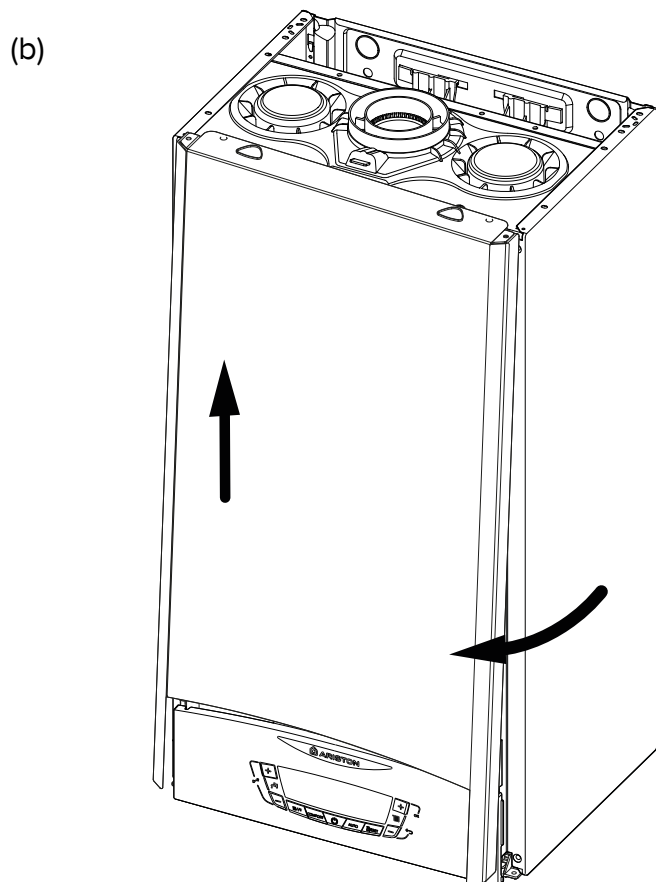
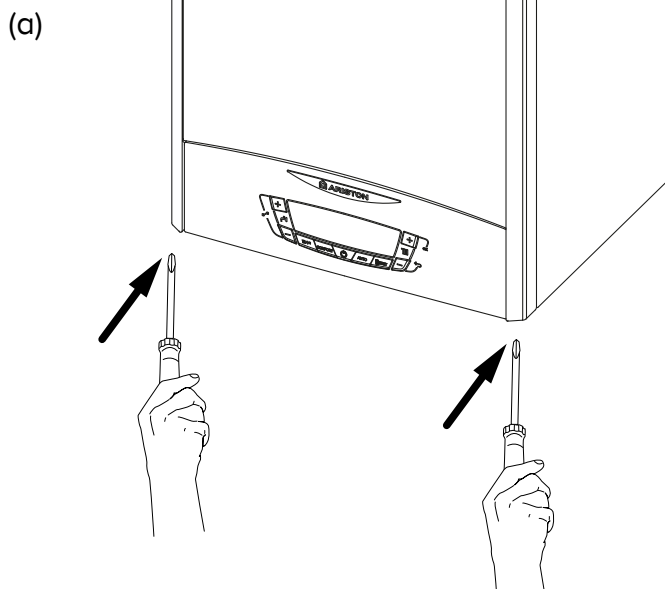
8	5	2	Cancellazione dell'avviso di manutenzione	Reset? OK= Cancellare ESC = No	
			Effettuata la manutenzione il parametro permette la cancellazione dell'avviso.		
8	5	4	Versione Hardware scheda elettronica		
8	5	5	Versione Hardware scheda elettronica		
8	6	<b>ELENCO ERRORI</b>			
8	6	0	Ultimi 10 errori	da Err 0 a Err 9	
			Il parametro consente di visualizzare gli ultimi 10 errori segnalati dalla caldaia indicando giorno, mese e anno. Accedendo al parametro vengono visualizzati in sequenza gli errori verificatisi dal numero Err 0 al numero Err 9. Per ogni singolo errore viene visualizzato in sequenza: Err 0 - numero errore 108 - codice dell'errore		
8	6	1	Reset lista errori	Reset? Ok = Si Esc = NO	
8	7	<b>INFO CALDAIA</b>			
8	7	4	Consenso flussostato sanitario (Nr)	0 = Aperto 1 = Chiuso	
8	7	5	Ionization current (uA)		
8	7	6	indicazione presenza fiamma	0 = Assente 1 = Rilevata fiamma	

### Istruzioni per l'apertura della mantellatura ed ispezione dell'interno

Prima di qualunque intervento nella caldaia togliere l'alimentazione elettrica tramite l'interruttore bipolare esterno e chiudere il rubinetto del gas.

Per accedere all'interno della caldaia è necessario:

1. svitare le due viti sul mantello frontale **(a)**, tirarlo in avanti e sganciarlo dai perni superiori **(b)**
2. ruotare il pannello comandi tirandolo in avanti **(c)**.



La manutenzione è essenziale per la sicurezza, il buon funzionamento e la durata della caldaia.

Va effettuata in base a quanto previsto dalle norme vigenti.

E' consigliabile eseguire periodicamente l'analisi della combustione per controllare il rendimento e le emissioni inquinanti della caldaia, secondo le norme vigenti.

Prima di iniziare le operazioni di manutenzione:

- togliere l'alimentazione elettrica posizionando l'interruttore bipolare esterno alla caldaia in posizione OFF;
- chiudere il rubinetto del gas e dell'acqua degli impianti termici e sanitari.

Al termine vanno ripristinate le regolazioni iniziali.

### Note Generali

Si raccomanda di effettuare sull'apparecchio, almeno una volta l'anno, i seguenti controlli:

1. Controllo delle tenute della parte acqua con eventuale sostituzione delle guarnizioni e ripristino della tenuta.
2. Controllo delle tenute della parte gas con eventuale sostituzione delle guarnizioni e ripristino della tenuta.
3. Controllo visivo dello stato complessivo dell'apparecchio.
4. Controllo visivo della combustione ed eventuale smontaggio e pulizia del bruciatore
5. A seguito del controllo al punto "3", eventuale smontaggio e pulizia della camera di combustione.
6. A seguito del controllo al punto "4", eventuale smontaggio e pulizia del bruciatore e dell'iniettore.
7. Pulizia dello scambiatore di calore primario.
8. Verifica del funzionamento dei sistemi di sicurezza riscaldamento:
  - sicurezza temperatura limite.
9. Verifica del funzionamento dei sistemi di sicurezza parte gas:
  - sicurezza mancanza gas o fiamma (ionizzazione).
10. Controllo dell'efficienza della produzione di acqua sanitaria (verifica della portata e della temperatura).
11. Controllo generale del funzionamento dell'apparecchio.
12. Rimozione dell'ossido dall'elettrodo di rilevazione tramite tela smeriglio.

### Pulizia dello scambiatore primario

#### PULIZIA LATO FUMI

Si accede all'interno dello scambiatore primario smontando il bruciatore. Il lavaggio può essere effettuato con acqua e detergente, aiutandosi con un pennello non metallico, risciacquare con acqua.

### Pulizia sifone

Si accede al sifone svitando in senso orario il tappo del sifone, situato nella parte inferiore. Il lavaggio può essere effettuato con acqua e detergente. Rimontare il tappo nel suo alloggiamento.

**NB. in caso di prolungato inutilizzo dell'apparecchio il sifone va riempito prima di una nuova accensione -vedi pagina 16**

**Il mancato reintegro dell'acqua nel sifone è pericoloso in quanto c'è possibilità di uscita di fumi nell'ambiente.**

### Prova di funzionamento

Dopo aver effettuato le operazioni di manutenzione, riempire il circuito di riscaldamento alla pressione di circa 1,0 bar e sfiatare l'impianto.

Riempire anche l'impianto sanitario.

- Mettere in funzione l'apparecchio.
- Se è necessario sfiatare nuovamente l'impianto di riscaldamento.
- Verificare le impostazioni e il buon funzionamento di tutti gli organi di comando, regolazione e controllo.
- Verificare la tenuta e il buon funzionamento dell'impianto di evacuazione fumi/prelievo aria comburente.

### Operazioni di svuotamento

Lo svuotamento dell'impianto di riscaldamento deve essere eseguito nel seguente modo:

- spegnere la caldaia e portare l'interruttore bipolare esterno in posizione OFF e chiudere il rubinetto del gas;
- allentare la valvola automatica di sfogo aria;
- aprire il rubinetto di scarico dell'impianto raccogliendo in un contenitore l'acqua che fuoriesce;
- svuotare dai punti più bassi dell'impianto (dove previsti).

Se si prevede di tenere l'impianto fermo nelle zone dove la temperatura ambiente può scendere nel periodo invernale al di sotto di 0°C, si consiglia di aggiungere liquido antigelo all'acqua dell'impianto di riscaldamento per evitare ripetuti svuotamenti; in caso di impiego di tale liquido, verificarne attentamente la compatibilità con l'acciaio inox costituente il corpo caldaia.

Si suggerisce l'impiego di prodotti antigelo contenenti GLICOLE di tipo PROPILENICO inibito alla corrosione (come ad esempio il CILICHEMIE CILLIT CC 45, il quale è atossico e svolge una funzione contemporanea di antigelo, anticorrosione ed anticorrosione) nelle dosi prescritte dal produttore, in funzione della temperatura minima prevista.

Controllare periodicamente il pH della miscela acqua-antigelo del circuito caldaia e sostituirla quando il valore misurato è inferiore al limite prescritto dal produttore dell'antigelo.

### NON MESCOLARE TIPI DIFFERENTI DI ANTIGELO.

Il costruttore non risponde dei danni causati all'apparecchio o all'impianto dovuti all'utilizzo di sostanze antigelo o additivi non appropriati.

### Svuotamento impianto sanitario

Ogni qualvolta esista pericolo di gelo, deve essere svuotato l'impianto sanitario nel seguente modo:

- chiudere il rubinetto della rete idrica;
- aprire tutti i rubinetti dell'acqua calda e fredda;
- svuotare dai punti più bassi (dove previsti).

### ATTENZIONE

Svuotare i componenti che potrebbero contenere acqua calda, attivando eventuali sfiati, prima della loro manipolazione.

Effettuare la disinquinazione da calcare di componenti attenendosi a quanto specificato nella scheda di sicurezza del prodotto usato, aerando l'ambiente, indossando indumenti protettivi, evitando miscele di prodotti diversi, proteggendo l'apparecchio e gli oggetti circostanti.

Richiudere ermeticamente le aperture utilizzate per effettuare letture di pressione gas o regolazioni gas.

Accertarsi che gli ugelli siano compatibili con il gas di alimentazione.

Nel caso si avverta odore di bruciato o si veda del fumo fuoriuscire dall'apparecchio o si avverta forte odore di gas, togliere l'alimentazione elettrica, chiudere il rubinetto del gas, aprire le finestre ed avvisare il tecnico.



**Informazioni per l'Utente**

Informare l'utente sulla modalità di funzionamento dell'impianto. In particolare consegnare all'utente i manuali di istruzione, informandolo che essi devono essere conservati a corredo dell'apparecchio.

Inoltre far presente all'utente quanto segue:

- Controllare periodicamente la pressione dell'acqua dell'impianto e istruirlo su come reintegrare e disareare.
- Come impostare la temperatura ed i dispositivi di regolazione per una corretta e più economica gestione dell'impianto.
- Far eseguire, come da normativa, la manutenzione periodica dell'impianto.
- Non modificare, in nessun caso, le impostazioni relative all'alimentazione di aria di combustione e del gas di combustione.

**Targhetta caratteristiche**

1				2				
3			4	5				
6								
7								
8				MAX	MIN			
9		12		Q	14			
		13		P <sub>60/80°C</sub>	15			
10	11	16				17	18	
19								
20								
21								
22								

Legenda:

1. Marchio
2. Produttore
3. Modello - Nr. di serie
4. Codice commerciale
5. Nr. di omologa
6. Paesi di destinazione - categoria gas
7. Predisposizione Gas
8. Tipologia di installazione
9. Dati elettrici
10. Pressione massima sanitario
11. Pressione massima riscaldamento
12. Tipo caldaia
13. Classe NOx / Efficienza
14. Portata termica max - min
15. Potenza termica max - min
16. Portata specifica
17. Taratura potenza caldaia
18. Portata nominale in sanitario
19. Gas utilizzabili
20. Temperatura ambiente minima di funzionamento
21. Temperatura massima riscaldamento
22. Temperatura massima sanitario

**Smaltimento e riciclaggio caldaia.**

I nostri prodotti sono progettati e realizzati per la maggior parte dei componenti con materiali riciclabili.

La caldaia i suoi eventuali accessori devono essere smaltiti adeguatamente differenziando, ove possibile i vari materiali.

Lo smaltimento dell'imballaggio utilizzato per il per il trasporto della caldaia deve essere effettuato dall'installatore/ rivenditore.

**ATTENZIONE!!**

**Per il riciclaggio e lo smaltimento della caldaia e degli eventuali accessori rispettare quanto stabilito dalla normativa vigente.**

**DATI TECNICI**

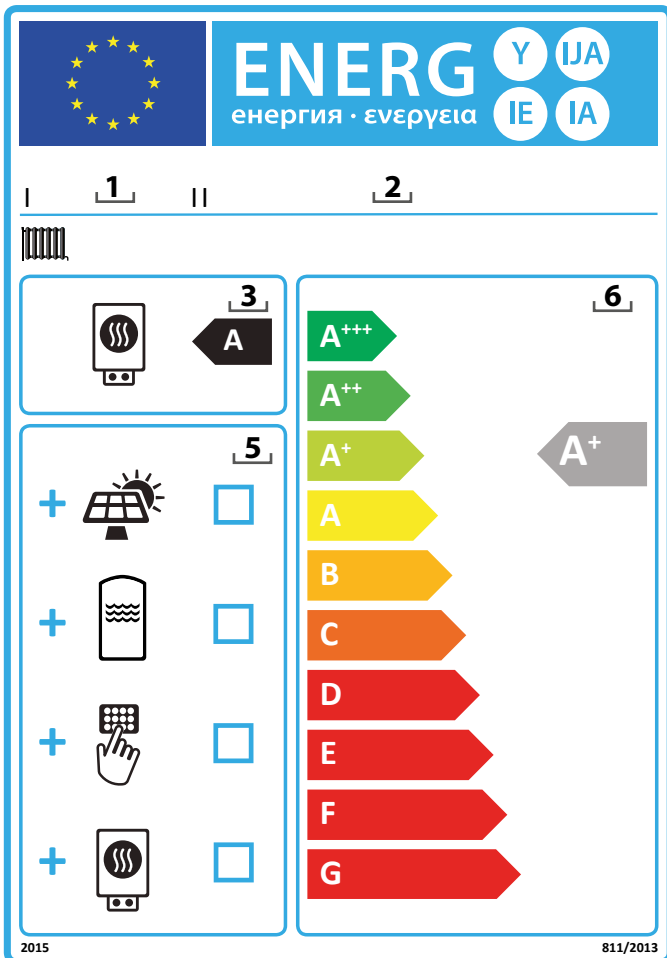
NOTE GEN.	Modello: <b>CLAS ONE</b>		<b>18</b>	<b>24</b>	<b>30</b>	<b>35</b>
	Modello: <b>CLAS ONE SYSTEM</b>		<b>18</b>	<b>24</b>	<b>30</b>	<b>35</b>
	Certificazione CE (pin)		0085CR0393			
	Tipo caldaia		C13(X)-C23-C33(X)-C43(X)-C53(X)-C63(X)C83(X)-C93(X)-B23-B23P-B33			
PRESTAZIONI ENERGETICHE	Portata termica nominale in riscaldamento max/min (Hi) Qn	kW	18,0 / 3,7	22,0 / 3,7	28,0 / 4,3	31,0 / 5,0
	Portata termica nominale in riscaldamento max/min (Hs) Qn	kW	20,0 / 4,1	24,4 / 4,1	31,1 / 4,8	34,4 / 5,6
	Portata termica nominale in sanitario max/min (Hi) Qn	kW	18,0 / 3,7	26,0 / 3,7	30,0 / 4,3	34,5 / 5,0
	Portata termica nominale in sanitario max/min (Hs) Qn	kW	20,0 / 4,1	28,9 / 4,1	33,3 / 4,8	38,3 / 5,6
	Potenza termica riscaldamento max/min (80°C-60°C) Pn	kW	17,6 / 3,4	21,4 / 3,4	27,4 / 3,9	30,2 / 4,7
	Potenza termica max/min (50°C-30°C) Pn	kW	19,4 / 3,9	23,6 / 3,9	30 / 4,5	33,5 / 5,3
	Potenza termica max/min sanitario Pn	kW	17,2 / 3,4	24,9 / 3,5	28,7 / 4,1	33,0 / 4,8
	Rendimento di combustione (ai fumi)	%	98,1	98,0	98,0	97,9
	Rendimento alla portata termica nominale (60/80°C) Hi/Hs	%	97,6 / 87,9	97,5 / 87,8	97,9 / 88,2	97,5 / 87,8
	Rendimento alla portata termica nominale (30/50°C) Hi/Hs	%	107,6 / 96,9	107,3 / 96,7	107,3 / 96,6	108,2 / 97,4
	Rendimento al 30 % a 30°C (condensation) Hi/Hs	%	109,4 / 98,5	109,8 / 98,9	109,6 / 98,7	109,6 / 98,7
	Rendimento al minimo (60/80°C) Hi/Hs	%	93,1 / 83,8	93,1 / 83,8	91,1 / 82	93,3 / 84
	Stelle di rendimento (dir. 92/42/EEC)		★★★★			
	Perdite al camino bruciatore funzionante	%	1,9	2,0	2,0	2,1
EMISSIONI	Prevalenza residua di evacuazione	Pa	100	100	100	100
	Classe Nox	classe	5			
	Temperatura fumi (G20) (80°C-60°C)	°C	60	61	62	63
	Contenuto di CO <sub>2</sub> (G20) (80°C-60°C) max /min	%	9,2 / 8,9			
	Contenuto di CO (0%O <sub>2</sub> ) (80°C-60°C)	ppm	109,4	141,8	123,8	106,5
	Contenuto di O <sub>2</sub> (G20) (80°C-60°C)	%	4,0	3,9	4,2	4,3
	Portata massica fumi (G20) (80°C-60°C)	Kg/h	28,8	42,1	48,6	56,1
	Eccesso d'aria (80°C-60°C)	%	23	23	25	26
CIRCUITO RISCALDAMENTO	Pressione di precarica vaso di espansione	bar	1			
	Pressione massima di riscaldamento	bar	3			
	Capacità vaso di espansione	l	8			
	Temperatura di riscaldamento min/max (range alte temperature)	°C	35 / 82			
	Temperatura di riscaldamento min/max (range basse temperature)	°C	20 / 45			
CIRCUITO SANITARIO	Temperatura sanitario min/max - CLAS ONE	°C		36 / 90		
	Temperatura sanitario min/max - CLAS ONE SYSTEM	°C	40 / 60			
	Portata specifica in sanitario (10 min. con ΔT=30°C) - CLAS ONE	l/min		12,1	14,5	16,7
	Quantità istantanea di acqua calda ΔT=25°C - CLAS ONE	l/min		14,5	17,4	20,0
	Quantità istantanea di acqua calda ΔT=35°C - CLAS ONE	l/min		10,4	12,5	14,3
	Stelle comfort sanitario (EN13203) - CLAS ONE		★★★★			
	Prelievo minimo di acqua calda - CLAS ONE	l/min		2,0	2,0	2,0
Pressione acqua sanitaria max/min	bar	7 / 0,2				
DATI ELETTR.	Tensione/frequenza di alimentazione	V/Hz	230 / 50			
	Potenza elettrica assorbita totale	W	60	77	83	84
	Indice di efficienza energetica del circolatore		> 0,23			
	Temperatura ambiente minima di utilizzo	°C	> 0			
	Gradi di protezione impianto elettrico	IP	X5D			
	Peso	kg	29,7	29,7	32,3	34,6

## Dati ErP - EU 813/2013

Modello: <b>CLAS ONE</b>			<b>24</b>	<b>30</b>	<b>35</b>		
Modello: <b>CLAS ONE SYSTEM</b>			<b>18</b>	<b>24</b>	<b>30</b>	<b>35</b>	
Apparecchio a condensazione	si/no		si	si	si		
			si	si	si		
Apparecchio misto	si/no		si	si	si		
			no	no	no		
Caldaia di tipo B1	si/no		no	no	no		
			no	no	no		
Apparecchio di cogenerazione per il riscaldamento d'ambiente:	si/no		no	no	no		
			no	no	no		
Apparecchio a bassa temperatura	si/no		no	no	no		
			no	no	no		
Recapiti (Nome e indirizzo del fabbricante o del suo mandatario)			ARISTON THERMO S.p.A. Viale A. Merloni 45 60044 FABRIANO AN - ITALIA				
<b>ErP RISCALDAMENTO</b>							
Potenza termica nominale	P <sub>n</sub>	kW	18	22	28	31	
Potenza termica nominale alte tempera	P <sub>4</sub>	kW	18,0	22,0	28,0	31,0	
30% della Potenza termica nominale basse temperature (Temperatura di ritorno 30°C)	P <sub>1</sub>	kW	5,1	6,6	8,4	9,3	
Efficienza energetica stagionale del riscaldamento d'ambiente	η <sub>s</sub>	%	93	94	94	94	
Efficienza utile alla potenza termica nominale ad alte temperature (60-80°C)	η <sub>4</sub>	%	87,9	87,8	88,2	87,8	
Efficienza utile al 30% della potenza termica nominale a basse temperature (Temp. ritorno 30°C)	η <sub>1</sub>	%	98,5	97,2	98,7	98,7	
<b>ErP ACS - CLAS ONE</b>							
Profilo di carico dichiarato				XL	XL	XXL	
Efficienza energetica di riscaldamento dell'acqua			η <sub>wh</sub>	%	83	82	86
Consumo quotidiano di energia elettrica			Q <sub>elec</sub>	kWh	0,200	0,190	0,220
Consumo quotidiano di combustibile			Q <sub>fuel</sub>	kWh	23,490	23,870	28,020
<b>CONSUMO AUSILIARIO DI ELETTRICITÀ</b>							
A pieno carico	elmax	kW	0,024	0,030	0,039	0,035	
A carico parziale	elmin	kW	0,014	0,014	0,015	0,012	
In modalità Stand/by	P <sub>SB</sub>	kW	0,004	0,004	0,004	0,004	
<b>ALTRE INFORMAZIONI</b>							
Dispersione termica in Stand/by	P <sub>stby</sub>	kW	0,039	0,039	0,043	0,047	
Consumo energetico del bruciatore di accensione	P <sub>ign</sub>	kW	0,000	0,000	0,000	0,000	
Livello della potenza sonora all'interno	L <sub>WA</sub>	dB	51	49	51	52	
Emissione di ossidi di azoto	NOx	mg/kWh	57	53	51	55	

SCHEDA PRODOTTO - EU 811/2013						
Marchio			ARISTON			
Modello:			CLAS ONE			
			24	30	35	
Profilo di carico dichiarato ACS			XL	XL	XXL	
Classe di Efficienza energetica stagionale di riscaldamento di ambiente						
Classe di Efficienza energetica di riscaldamento dell'acqua						
Potenza termica nominale	$P_n$	kW	22	28	31	
Consumo annuo di energia in riscaldamento	$Q_{HE}$	GJ	55	50	40	
Consumo annuo di energia elettrica	AEC	kWh	44	42	48	
Consumo annuo di combustibile	AFC	GJ	19	19	22	
Efficienza energetica stagionale di riscaldamento di ambiente	$\eta_s$	%	94	94	94	
Efficienza energetica di riscaldamento dell'acqua	$\eta_{WH}$	%	83	82	86	
Livello di potenza sonora all'interno	$L_{WA}$	dB	49	51	52	

SCHEDA PRODOTTO - EU 811/2013						
Marchio			ARISTON			
			CLAS ONE SYSTEM			
			18	24	30	35
Classe di Efficienza energetica stagionale di riscaldamento di ambiente						
Potenza termica nominale	$P_n$	kW	18	22	28	31
Efficienza energetica stagionale di riscaldamento di ambiente	$\eta_s$	%	93	94	94	94
Consumo annuo di energia in riscaldamento	$Q_{HE}$	GJ	24	55	50	40
Livello di potenza sonora all'interno	$L_{WA}$	dB	51	49	51	52

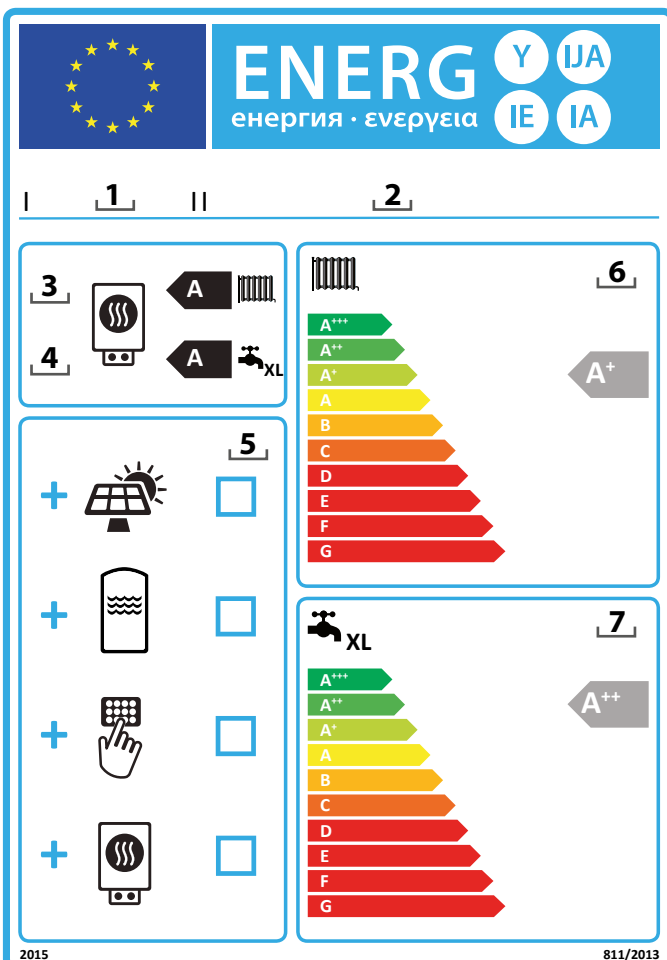


**Istruzioni per la compilazione dell'etichetta degli insiemi di apparecchi di riscaldamento d'ambiente (o misti), dispositivi di controllo della temperatura e dispositivi solari.**

1. il nome o marchio del rivenditore e/o del fornitore;
2. l'identificativo del modello del rivenditore e/o del fornitore;
3. la classe di efficienza energetica stagionale del riscaldamento d'ambiente dell'apparecchio per il riscaldamento d'ambiente, già compilata;
4. la classe di efficienza energetica stagionale del riscaldamento dell'acqua dell'apparecchio di riscaldamento misto già compilata;
5. Indicazione  se un collettore solare, un serbatoio per l'acqua calda, un dispositivo di controllo della temperatura e/o un apparecchio per il riscaldamento d'ambiente supplementare sono compresi nell'installazione.
6. la classe di efficienza energetica stagionale di riscaldamento d'ambiente dell'insieme comprendente l'apparecchio per il riscaldamento d'ambiente, il dispositivo di controllo della temperatura e il dispositivo solare, determinata come indicato nella figura 1 nelle pagine seguenti.

La punta della freccia che indica la classe di efficienza energetica stagionale di riscaldamento d'ambiente dell'insieme di apparecchi per il riscaldamento d'ambiente, dispositivi di controllo della temperatura e dispositivi solari si trova all'altezza della punta della freccia che indica la relativa classe di efficienza energetica.

7. la classe di efficienza energetica stagionale di riscaldamento dell'acqua dell'insieme di apparecchi di riscaldamento misti, il dispositivo di controllo della temperatura e il dispositivo solare, determinata come indicato nella figura 5 nelle pagine seguenti.
- La punta della freccia che indica la classe di efficienza energetica di riscaldamento dell'acqua dell'insieme di apparecchi di riscaldamento misti, dispositivi di controllo della temperatura e dispositivi solari si trova all'altezza della punta della freccia che indica la relativa classe di efficienza energetica.



### SCHEDA DI INSIEMI DI APPARECCHI DI RISCALDAMENTO D'AMBIENTE O MISTI, DISPOSITIVI DI CONTROLLO DELLA TEMPERATURA E DISPOSITIVI SOLARI.

La scheda degli insiemi di apparecchi di riscaldamento misti, dispositivi di controllo della temperatura e dispositivi solari riporta gli elementi di cui alle lettere a) e b):

- a) gli elementi di cui, rispettivamente, alle figure 1 e 3, per valutare l'efficienza energetica stagionale di riscaldamento d'ambiente di un insieme comprendente un apparecchio di riscaldamento misto, un dispositivo di controllo della temperatura e un dispositivo solare, comprese le seguenti informazioni:
- I: il valore dell'efficienza energetica stagionale di riscaldamento d'ambiente dell'apparecchio di riscaldamento misto preferenziale, espresso in %;
  - II: il fattore di ponderazione della potenza termica degli apparecchi di riscaldamento preferenziali o supplementari di un insieme quale indicato (vedi REGOLAMENTO DELEGATO (UE) N. 811/2013 - allegato IV - 6.a);
  - III: il valore dell'espressione matematica:  $294/(11 \cdot P_{nominale})$ , dove  $P_{nominale}$  si riferisce all'apparecchio di riscaldamento misto preferenziale;
  - IV: il valore dell'espressione matematica  $115/(11 \cdot P_{nominale})$ , dove  $P_{nominale}$  si riferisce all'apparecchio di riscaldamento misto preferenziale;
- inoltre, per gli apparecchi di riscaldamento misti preferenziali a pompa di calore:
- V: il valore della differenza tra l'efficienza energetica stagionale del riscaldamento d'ambiente in condizioni climatiche medie e più fredde, espresso in %;
  - VI: il valore della differenza tra l'efficienza energetica stagionale del riscaldamento d'ambiente in condizioni climatiche più calde e medie, espresso in %;
- b) gli elementi di cui alla figura 5 per valutare l'efficienza energetica di riscaldamento dell'acqua di un insieme comprendente un apparecchio di riscaldamento misto, un dispositivo di controllo della temperatura e un dispositivo solare, comprese le seguenti informazioni:
- I: il valore dell'efficienza energetica di riscaldamento dell'acqua dell'apparecchio di riscaldamento misto, espresso in %;
  - II: il valore dell'espressione matematica  $(220 \cdot Q_{ref})/Q_{nonsol}$ , dove  $Q_{ref}$  è estratto dall'allegato VII - tabella 15 del REGOLAMENTO DELEGATO (UE) N. 811/2013, e  $Q_{nonsol}$  dalla scheda di prodotto del dispositivo solare per il profilo di carico dichiarato M, L, XL o XXL dell'apparecchio di riscaldamento misto;
  - III: il valore dell'espressione matematica  $(Q_{aux} \cdot 2,5)/(220 \cdot Q_{ref})$ , espresso in %, dove  $Q_{aux}$  è estratto dalla scheda di prodotto del dispositivo solare e  $Q_{ref}$  dall'allegato VII - tabella 15 del REGOLAMENTO DELEGATO (UE) N. 811/2013 per il profilo di carico dichiarato M, L, XL o XXL.





ITALIAN DESIGN

**Ariston Thermo SpA**  
Viale A. Merloni, 45 - 60044 Fabriano (AN)

[ariston.com](http://ariston.com)



**Servizio clienti**

**0732 633528**

\*Costo della chiamata da rete fissa e mobile dipendono dalle condizioni contrattuali con il proprio gestore senza oneri aggiuntivi

420010819100