

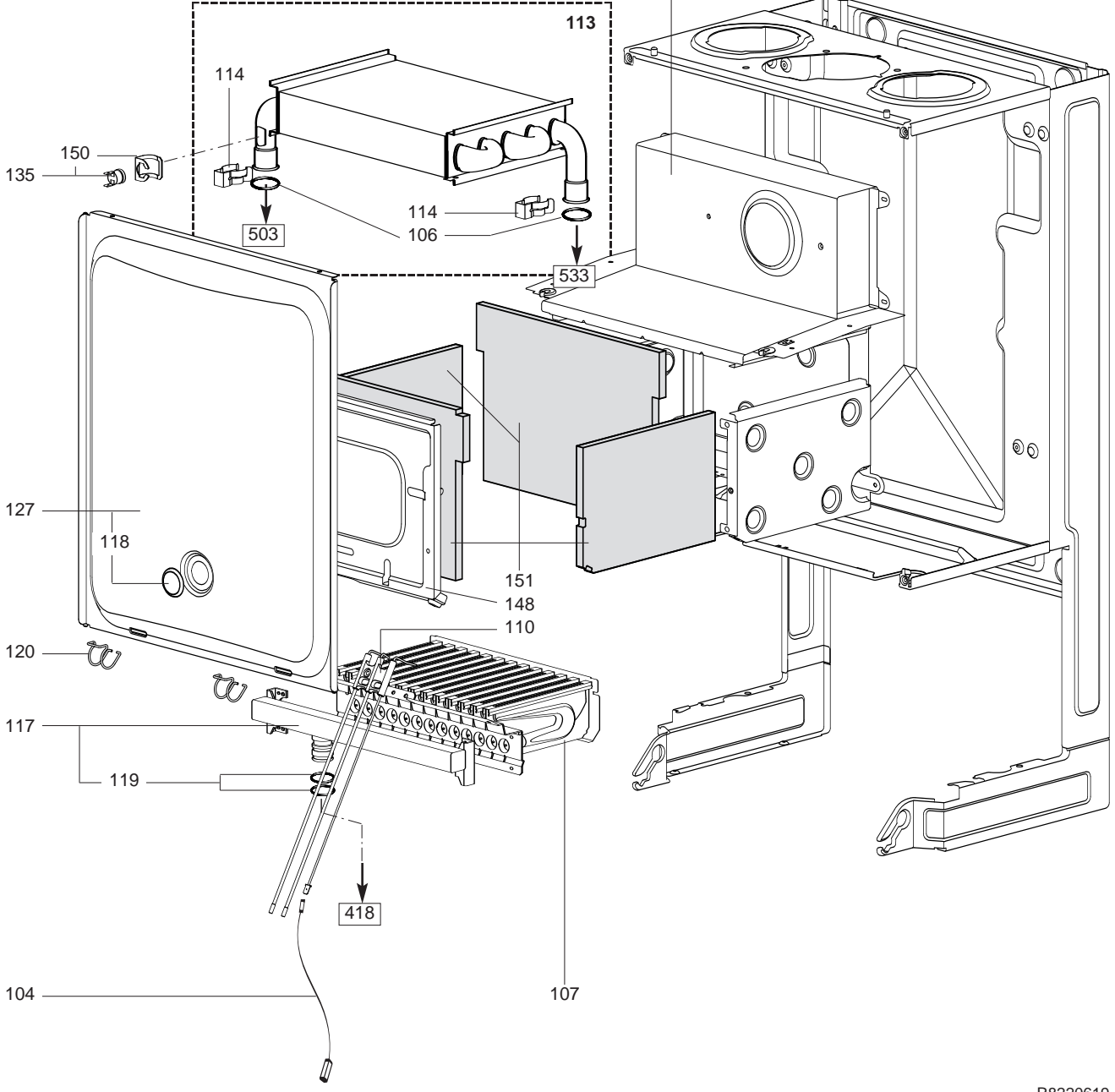
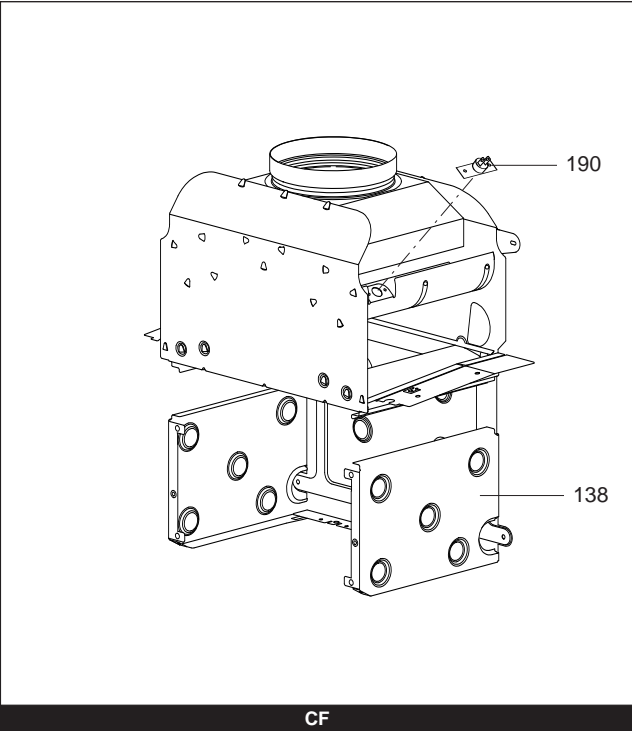
## ESPLOSO RICAMBI CALDAIE DOMESTICHE

Modello

### **GENUS - CLAS- CLAS SYSTEM**

R8215453-07IT - Edizione 06 - 15/07/2009

3300106		GENUS 24 FF NG (IT)	...	...
3300233		GENUS 24 FF NG PI	...	...
3300119		GENUS 24 FF LPG (IT)	...	...
3300238		GENUS 24 FF LPG PI	...	...
3300109		GENUS 24 CF NG (IT)	...	...
3300234		GENUS 24 CF NG PI	...	...
3300120		GENUS 24 CF LPG (IT)	...	...
3300239		GENUS 24 CF LPG PI	...	...
3300112		GENUS 28 FF NG (IT)	...	...
3300235		GENUS 28 FF NG PI	...	...
3300121		GENUS 28 FF LPG (IT)	...	...
3300240		GENUS 28 FF LPG PI	...	...
3300115		GENUS 28 CF NG (IT)	...	...
3300236		GENUS 28 CF NG PI	...	...
3300122		GENUS 28 CF LPG (IT)	...	...
3300241		GENUS 28 CF LPG PI	...	...
3300117		GENUS 32 FF NG (IT)	...	...
3300237		GENUS 32 FF NG PI	...	...
3300123		GENUS 32 FF LPG (IT)	...	...
3300242		GENUS 32 FF LPG PI	...	...
3665082		GENUS 36 FF LPG (PI)	...	...
3300243		CLAS 24 FF NG (IT)	...	...
3300108		CLAS 24 FF NG (PI)	...	...
3300246		CLAS 24 FF LPG (IT)	...	...
3300124		CLAS 24 FF LPG (PI)	...	...
3300244		CLAS 24 CF NG (IT)	...	...
3300111		CLAS 24 CF NG (PI)	...	...
3300247		CLAS 24 CF LPG (IT)	...	...
3300125		CLAS 24 CF LPG (PI)	...	...
3300245		CLAS 28 FF NG (IT)	...	...
3300114		CLAS 28 FF NG (PI)	...	...
3300248		CLAS 28 FF LPG (IT)	...	...
3300126		CLAS 28 FF LPG (PI)	...	...
3300197		CLAS 24 FF SYSTEM NG (IT)	...	...
3300199		CLAS 24 CF SYSTEM NG (IT)	...	...
3300249		CLAS 28 FF SYSTEM NG (IT)	...	...
3300201		CLAS 28 FF SYSTEM NG (PI)	...	...
3300250		CLAS 28 CF SYSTEM NG (IT)	...	...
3300203		CLAS 28 CF SYSTEM NG (PI)	...	...
3300251		CLAS 32 FF SYSTEM NG (IT)	...	...
3300205		CLAS 32 FF SYSTEM NG (PI)	...	...
Codice	Ind.	Modello	Date inizio	Data fine

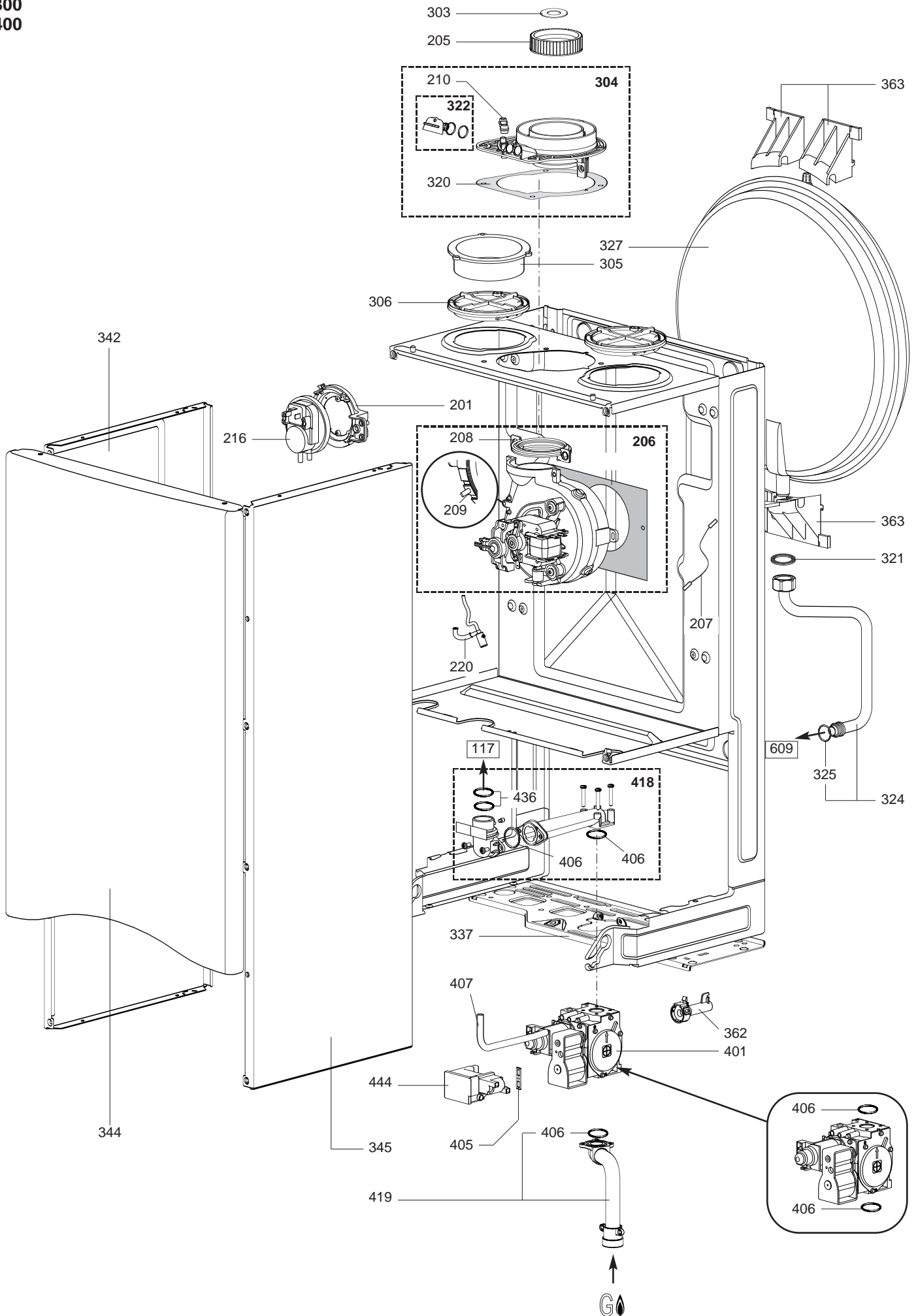


Rifer. figura	Descrizione	Codice	Tipo	24		28		32		24		28		24		28		32/36		Data			
				GENUS		GENUS		GENUS		CLAS		CLAS		CLAS SYSTEM		CLAS SYSTEM		CLAS SYSTEM		GENUS		da	a
				FF	CF	FF	CF	FF	CF	FF	CF	FF	CF	FF	CF	FF	CF	FF	CF	FF	CF		
<b>0100</b>	<b>CAMERA STAGNA</b>																						
0104	CABLAGGIO SENSORE FIAMMA - LATO SENSORE	65104526		•	•	•	•	•	•	•	•	•	•	•	•	•	•	•	•				
0106	O-RING 3,53X17,04	65104262		•	•	•	•	•	•	•	•	•	•	•	•	•	•	•	•				
0107	BRUCIATORE	65104220		•				•			•										02/08		
	BRUCIATORE	65104220			•	•			•	•		•	•										
	BRUCIATORE	65105027					•	•						•	•								
	BRUCIATORE	65106294		•				•			•										03/08		
	BRUCIATORE	65106431																		•			
0110	ELETTRODO ACCENSIONE/RILEVAZIONE	65104549		•	•	•	•	•	•	•	•	•	•	•	•	•	•	•	•				
0113	SCAMBIATORE	65104246		•				•			•										02/08		
	SCAMBIATORE	65104246				•				•			•										
	SCAMBIATORE	65104247			•					•			•										
	SCAMBIATORE	65105030					•							•									
	SCAMBIATORE	65105041						•											•	•			
	SCAMBIATORE	65106297		•				•			•										03/08		
0114	CLIP	61307589		•	•	•	•	•	•	•	•	•	•	•	•	•	•	•	•				
0117	COLLETTORE BRUCIATORE	65104223	LG	•				•													02/08		
	COLLETTORE BRUCIATORE	65104223	LG		•				•														
	COLLETTORE BRUCIATORE	65104225	LG			•				•													
	COLLETTORE BRUCIATORE	65105036	LG				•																
	COLLETTORE BRUCIATORE	65105043	LG					•															
	COLLETTORE BRUCIATORE	65106605	LG	•				•													03/08		
	COLLETTORE BRUCIATORE	65109271	LG																				
	COLLETTORE BRUCIATORE	65104226	NG				•			•			•										
	COLLETTORE BRUCIATORE	65104302	NG	•				•			•			•							02/08		
	COLLETTORE BRUCIATORE	65104302	NG		•				•			•											
	COLLETTORE BRUCIATORE	65105026	NG				•							•									
	COLLETTORE BRUCIATORE	65105037	NG					•							•								
	COLLETTORE BRUCIATORE	65106302	NG	•				•			•										03/08		
0118	VETRO SPIA	65104232		•	•	•	•	•	•	•	•	•	•	•	•	•	•	•	•				
0119	O-RING 17,17X1,78	65104303		•	•	•	•	•	•	•	•	•	•	•	•	•	•	•	•				
0120	MOLLA PANNELLO FRONTALE (KIT)	65104298		•	•	•	•	•	•	•	•	•	•	•	•	•	•	•	•				
0127	PANNELLO ANT. CAMERA STAGNA	65105038					•											•			05/07		
	PANNELLO ANT. CAMERA STAGNA	65105678		•	•			•		•	•		•										
	PANNELLO ANT. CAMERA STAGNA	65105679					•											•	•		06/07		
0135	TERMOSTATO	65104500		•	•	•	•	•	•	•	•	•	•	•	•	•	•	•	•				
0138	CAMERA COMBUSTIONE COMPLETA	65104218			•			•			•		•										
	CAMERA COMBUSTIONE COMPLETA	65104219		•				•			•										02/08		
	CAMERA COMBUSTIONE COMPLETA	65104219				•				•			•										
	CAMERA COMBUSTIONE COMPLETA	65105028					•							•									
	CAMERA COMBUSTIONE COMPLETA	65105040					•								•			•					
	CAMERA COMBUSTIONE COMPLETA	65106295		•				•			•										03/08		
0148	PANNELLO CAMERA COMBUSTIONE	65104240		•				•			•										02/08		
	PANNELLO CAMERA COMBUSTIONE	65104240			•	•			•	•		•											
	PANNELLO CAMERA COMBUSTIONE	65105033					•	•						•	•								
	PANNELLO CAMERA COMBUSTIONE	65106296		•				•			•										03/08		
0150	CLIP	61010050		•	•	•	•	•	•	•	•	•	•	•	•	•	•	•	•				
0151	FIBRE CERAMICHE (KIT)	65104695		•				•			•										02/08		
	FIBRE CERAMICHE (KIT)	65104695			•	•			•	•		•	•										
	FIBRE CERAMICHE (KIT)	65105029					•	•						•	•								
	FIBRE CERAMICHE (KIT)	65106298		•				•			•										03/08		
0190	TERMOSTATO FUMI 75-65°C	999539			•		•		•		•		•										

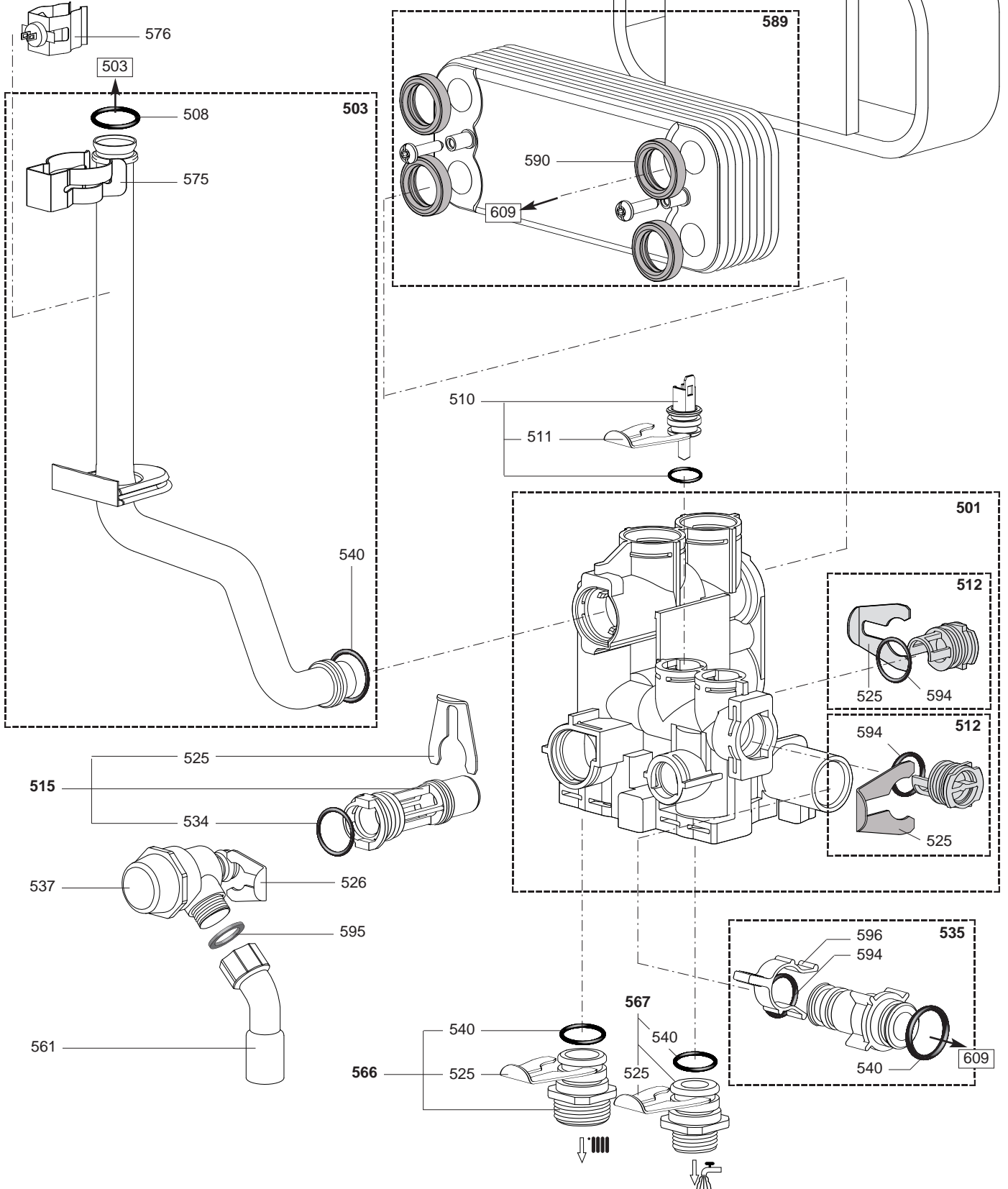
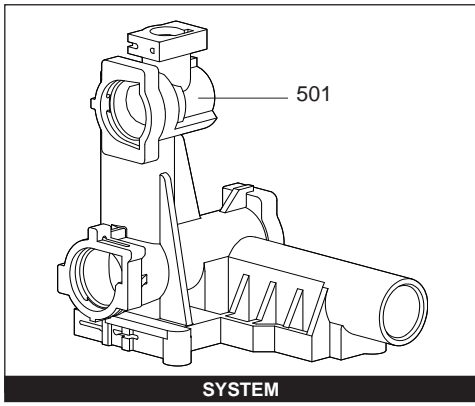
200  
300  
400

GENUS - CLAS - CLAS SYSTEM

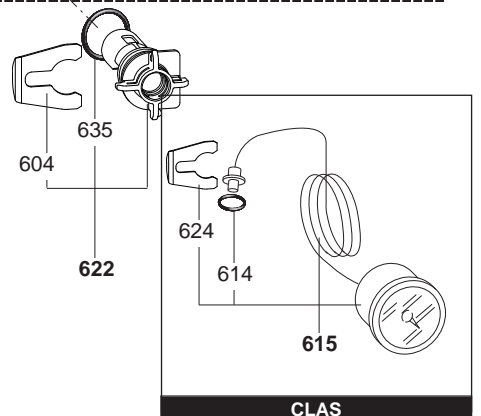
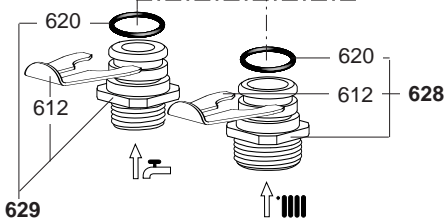
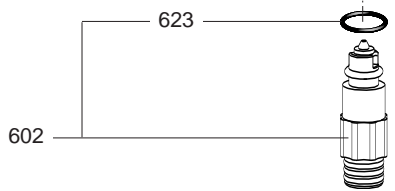
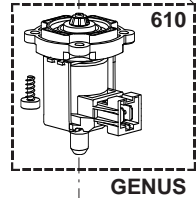
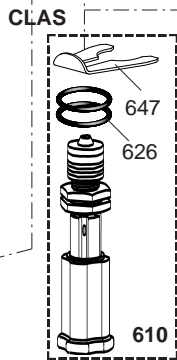
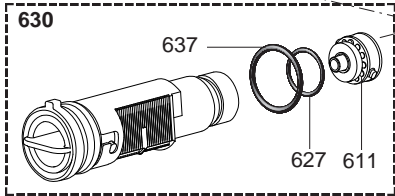
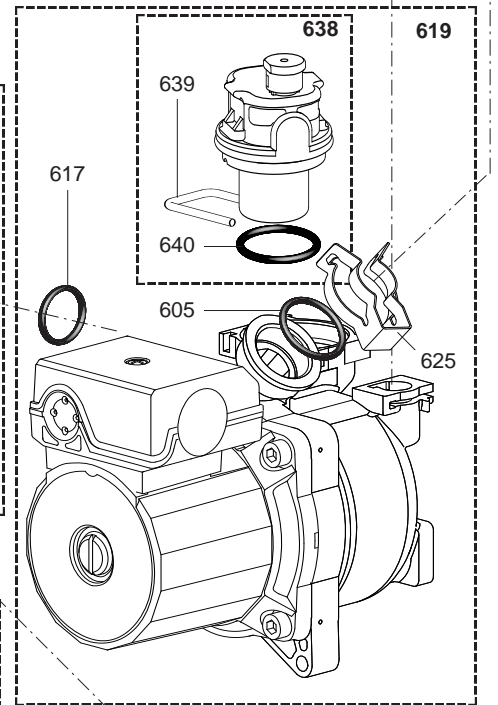
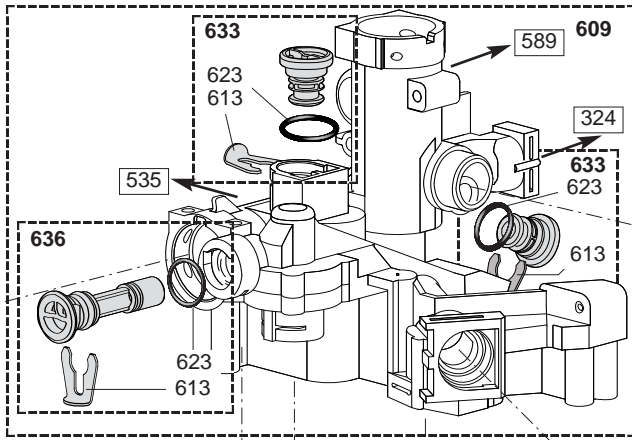
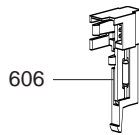
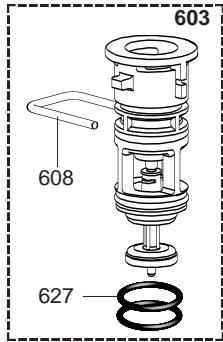
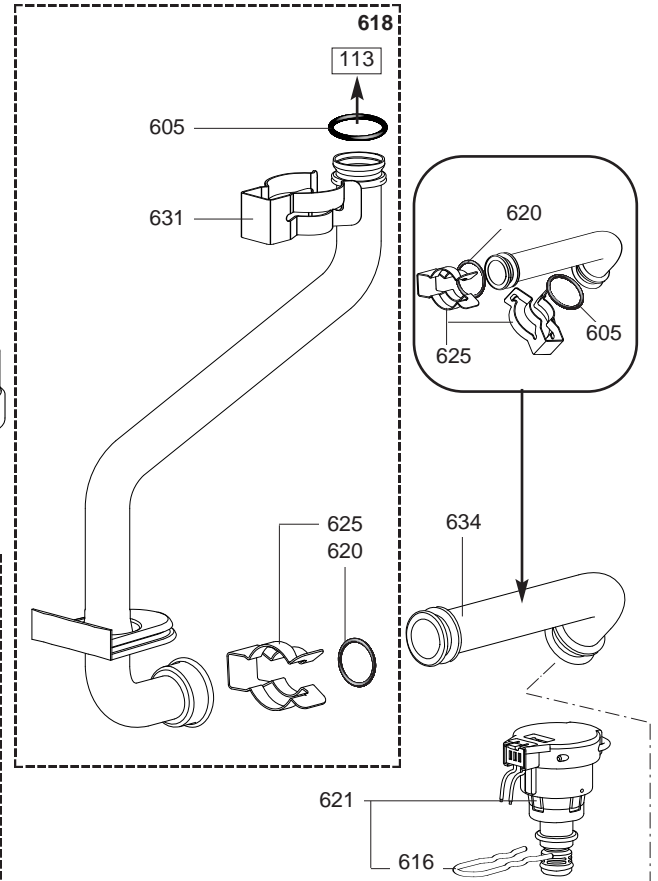
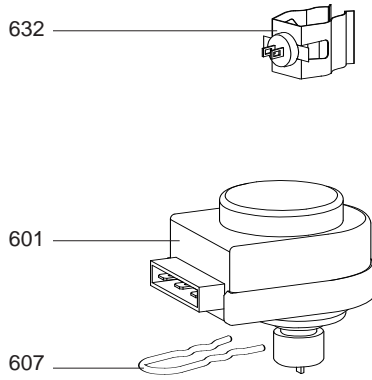
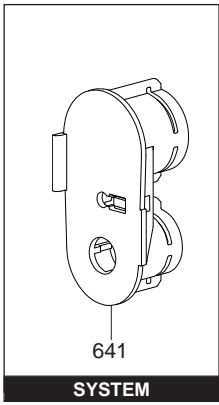
Caldaie Domestiche



Rifer. figura	Descrizione	Codice	Tipo	GENUS		GENUS		GENUS		CLAS		CLAS		CLAS SYSTEM		CLAS SYSTEM		CLAS SYSTEM		GENUS		Data			
				24		28		32		24		28		24		28		32/36						da	a
				FF	CF	FF	CF	FF	CF	FF	CF	FF	CF	FF	CF	FF	CF	FF	CF	FF	CF	FF	CF	FF	CF
<b>0200</b>	<b>ESTRATTORE COMPLETO</b>																								
0201	SUPPORTO PRESSOSTATO ARIA	65104378		•	•	•	•	•	•	•	•	•	•	•	•	•	•	•	•	•	•	•			
0205	GUARNIZIONE USCITA FUMI	65104258		•	•	•	•	•	•	•	•	•	•	•	•	•	•	•	•	•	•	•			
0206	ATTIVATORE DI TIRAGGIO	65104231			•																				
	ATTIVATORE DI TIRAGGIO	65104255		•																					
	ATTIVATORE DI TIRAGGIO	65104357					•			•															
	ATTIVATORE DI TIRAGGIO	65104452						•					•												
	ATTIVATORE DI TIRAGGIO	65105042					•														•				
	ATTIVATORE DI TIRAGGIO	65105155																			•				
0207	CABLAGGIO DI MASSA	65104286		•	•	•	•	•	•	•	•	•	•	•	•	•	•	•	•	•	•	•			
0208	GUARNIZIONE VENTILATORE	65104257		•	•	•	•	•	•	•	•	•	•	•	•	•	•	•	•	•	•	•			
0209	VENTURI	65106515			•					•				•											
	VENTURI	65106516		•			•			•															
	VENTURI	65106517					•														•	•			
0210	TAPPO PRESA PRESSIONE	573329		•	•	•	•	•	•	•	•	•	•	•	•	•	•	•	•	•	•	•			
0212	ISOLANTE PER VENTILATORE	65104305		•	•	•	•	•	•	•	•	•	•	•	•	•	•	•	•	•	•	•			
0216	PRESSOSTATO ARIA	65104671		•			•			•															
	PRESSOSTATO ARIA	65104672			•		•			•				•							•	•			
0220	ANTICONDENSA	65104623		•	•	•	•	•	•	•	•	•	•	•	•	•	•	•	•	•	•	•			
0221	SENSORE HALL	65108255			•		•														•				
	SENSORE HALL	65108301		•																					
<b>0300</b>	<b>TELAIO-MANTELLINO</b>																								
0303	DIAFRAMMA D=46	65101023					•													•					
	DIAFRAMMA D=44	65105078		•	•		•			•	•		•												
	DIAFRAMMA D=47	65105998																			•				
0304	COLLETTORE FUMI	65105393		•	•	•	•	•	•	•	•	•	•	•	•	•	•	•	•	•	•	•			
0305	COLLETTORE RITORNO ARIA	65104710		•	•	•	•	•	•	•	•	•	•	•	•	•	•	•	•	•	•	•			
0306	TAPPO RITORNO ARIA	65104249		•	•	•	•	•	•	•	•	•	•	•	•	•	•	•	•	•	•	•			
0320	GUARNIZIONE	60000317		•	•	•	•	•	•	•	•	•	•	•	•	•	•	•	•	•	•	•			
0321	GUARNIZIONE ACQUA-GAS 3/8	573521		•	•	•	•	•	•	•	•	•	•	•	•	•	•	•	•	•	•	•			
0322	TAPPO ANALISI FUMI + O-RING	65104295		•	•	•	•	•	•	•	•	•	•	•	•	•	•	•	•	•	•	•			
0324	TUBO VASO ESPANSIONE	65104253		•	•	•	•	•	•	•	•	•	•	•	•	•	•	•	•	•	•	•			
0325	ANELLO OR D: 8.9-2.7	61009834-14		•	•	•	•	•	•	•	•	•	•	•	•	•	•	•	•	•	•	•			
0327	VASO ESPANSIONE	65104261		•	•	•	•	•	•	•	•	•	•	•	•	•	•	•	•	•	•	•			
0328	CLIP D=18	65104259		•	•	•	•	•	•	•	•	•	•	•	•	•	•	•	•	•	•	•			
0337	SUPPORTO GRUPPO IDRAULICO	65104311		•	•	•	•	•	•	•	•	•	•	•	•	•	•	•	•	•	•	•			
0342	MANTELLINO LATERALE SX	65104242		•	•	•	•	•	•	•	•	•	•	•	•	•	•	•	•	•	•	•	05/07		
	MANTELLINO LATERALE SX	65105676		•	•	•	•	•	•	•	•	•	•	•	•	•	•	•	•	•	•	•	06/07		
0344	MANTELLINO FRONTALE	65104299		•	•	•		•	•	•	•	•	•	•	•	•	•	•	•	•	•	•			
	MANTELLINO FRONTALE	65105031					•	•												•	•	•			
0345	MANTELLINO LATERALE DX	65104241		•	•	•	•	•	•	•	•	•	•	•	•	•	•	•	•	•	•	•	05/07		
	MANTELLINO LATERALE DX	65105677		•	•	•	•	•	•	•	•	•	•	•	•	•	•	•	•	•	•	•	06/07		
0362	MAGNETE	65104670		•	•	•	•	•													•				
0363	SUPPORTO VASO ESPANSIONE	65104696		•	•	•	•	•	•	•	•	•	•	•	•	•	•	•	•	•	•	•			
<b>0400</b>	<b>PARTE GAS</b>																								
0401	VALVOLA GAS	65104254		•	•	•	•	•	•	•	•	•	•	•	•	•	•	•	•	•	•	•			
0405	GUARNIZIONE IP44 NAC 504	574279		•	•	•	•	•	•	•	•	•	•	•	•	•	•	•	•	•	•	•			
0406	O-RING 22,22X2,62	65104304		•	•	•	•	•	•	•	•	•	•	•	•	•	•	•	•	•	•	•			
0407	TUBO SILICONE	65104296		•	•	•	•	•	•	•	•	•	•	•	•	•	•	•	•	•	•	•			
0418	TUBO VALVOLA GAS/BRUCIATORE	65104230		•	•	•	•	•	•	•	•	•	•	•	•	•	•	•	•	•	•	•			
0419	TUBO GAS	65104251		•	•	•	•	•	•	•	•	•	•	•	•	•	•	•	•	•	•	•			
0436	O-RING 17,17X1,78	65104303		•	•	•	•	•	•	•	•	•	•	•	•	•	•	•	•	•	•	•			
0444	ACCENDITORE NAC	65104653		•	•	•	•	•	•	•	•	•	•	•	•	•	•	•	•	•	•	•			

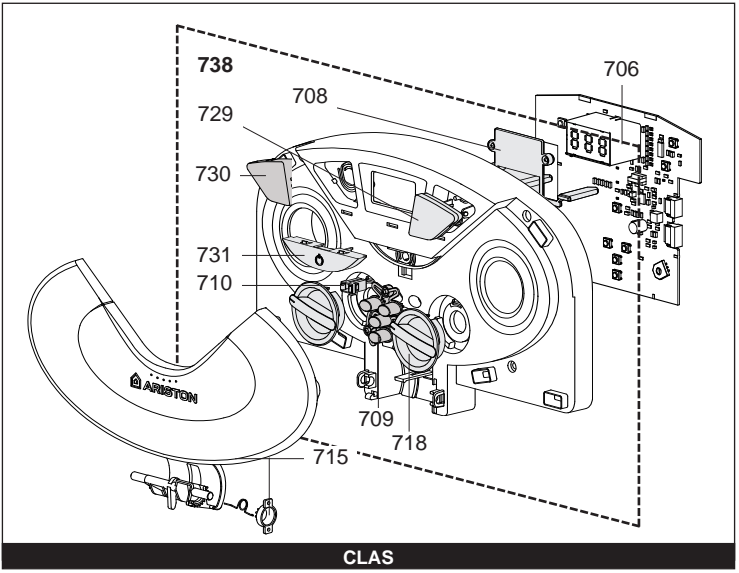
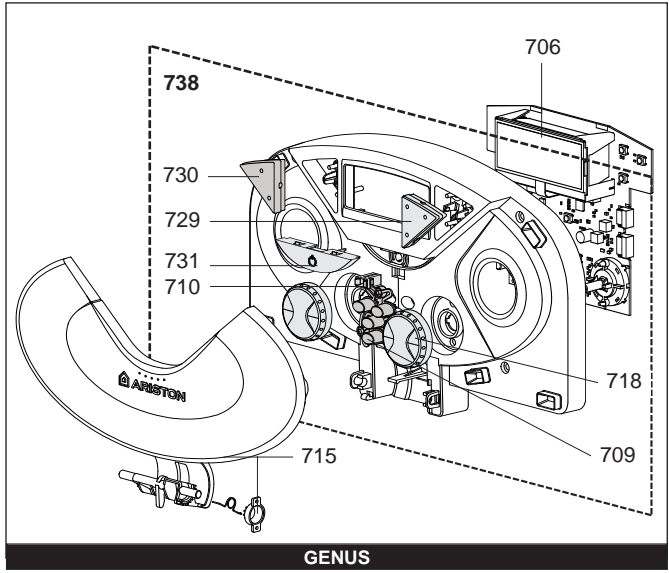
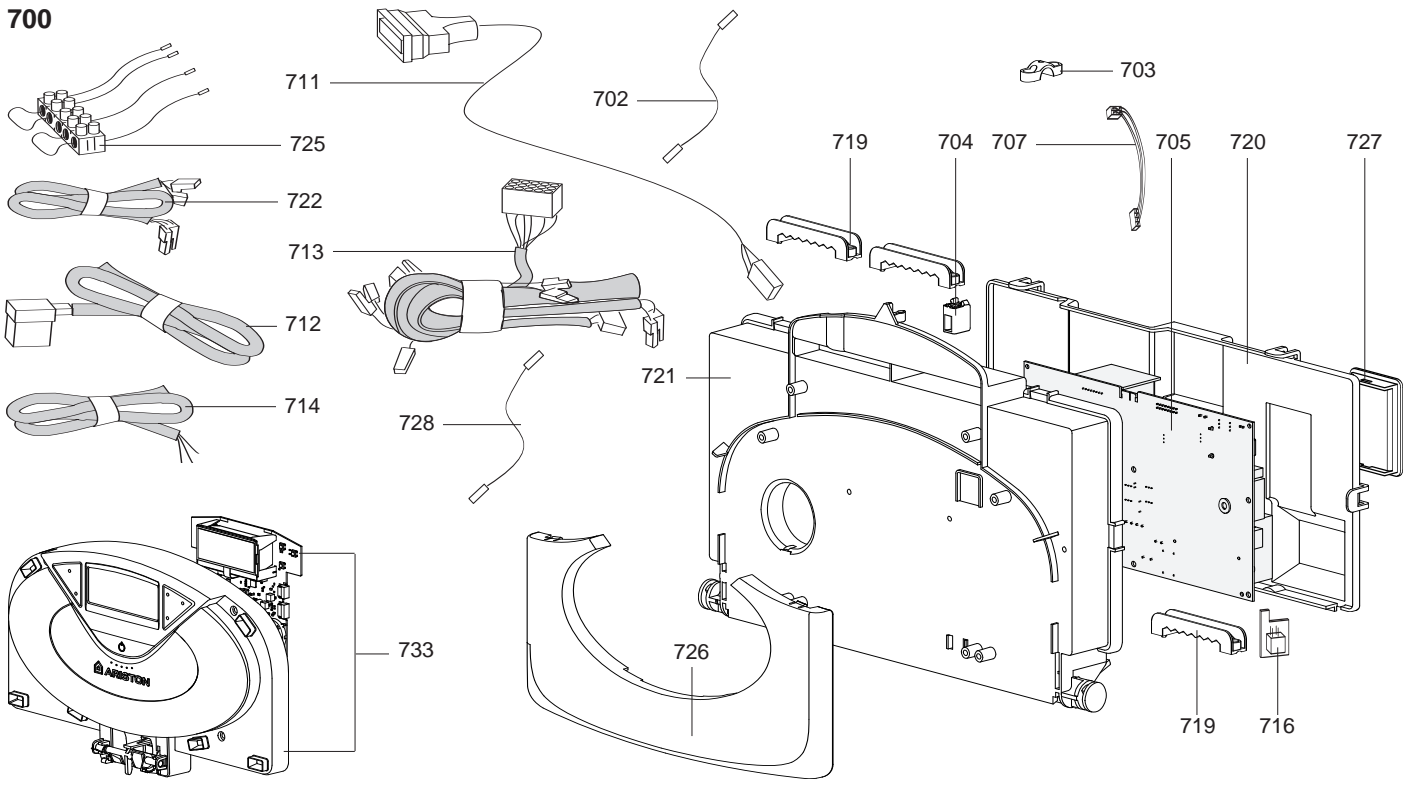


Rifer. figura	Descrizione	Codice	Tipo	GENUS		GENUS		GENUS		CLAS		CLAS		CLAS SYSTEM		CLAS SYSTEM		CLAS SYSTEM		GENUS		Data	
				24		28		32		24		28		24		28		32/36		da	a		
				FF	CF	FF	CF	FF	CF	FF	CF	FF	CF	FF	CF	FF	CF	FF	CF	FF	CF	FF	CF
0500	PARTE MANDATA																						
0501	GRUPPO MANDATA	65104312		●	●	●	●	●	●	●	●	●	●	●	●	●	●	●	●	●	●		
	GRUPPO MANDATA	65105182																					
0503	TUBO MANDATA	65104252		●				●				●										02/08	
	TUBO MANDATA	65104252			●	●	●			●	●	●	●										
	TUBO MANDATA	65105035						●									●	●	●				
	TUBO MANDATA	65106309		●				●				●										03/08	
0508	O-RING 3,53X17,04	65104262		●	●	●	●	●	●	●	●	●	●	●	●	●	●	●	●	●	●		
0510	SONDA NTC	65104338		●	●	●	●	●	●	●	●	●	●	●	●	●	●	●	●	●	●		
0511	CLIP	65104339		●	●	●	●	●	●	●	●	●	●	●	●	●	●	●	●	●	●		
0512	TAPPO	65104445		●	●	●	●	●	●	●	●	●	●	●	●	●	●	●	●	●	●		
0515	BY-PASS	65104336		●	●	●	●	●	●	●	●	●	●	●	●	●	●	●	●	●	●		
0525	CLIP D=18	65104259		●	●	●	●	●	●	●	●	●	●	●	●	●	●	●	●	●	●		
0526	CLIP D:10	65104260		●	●	●	●	●	●	●	●	●	●	●	●	●	●	●	●	●	●		
0534	O - RING 15,88X2,62	65104337		●	●	●	●	●	●	●	●	●	●	●	●	●	●	●	●	●	●		
0535	TUBO BY-PASS	65104340		●	●	●	●	●	●	●	●	●	●	●	●	●	●	●	●	●	●		
0537	VALVOLA SICUREZZA	61312668		●	●	●	●	●	●	●	●	●	●	●	●	●	●	●	●	●	●		
0540	ANELLO OR D: 17.86-2.62	61308091		●	●	●	●	●	●	●	●	●	●	●	●	●	●	●	●	●	●		
0561	TUBO VALVOLA SICUREZZA	65104447		●	●	●	●	●	●	●	●	●	●	●	●	●	●	●	●	●	●		
0566	RACCORDO 3/4	65104326		●	●	●	●	●	●	●	●	●	●	●	●	●	●	●	●	●	●		
0567	RACCORDO 1/2	65104327		●	●	●	●	●	●	●	●	●	●	●	●	●	●	●	●	●	●		
0575	CLIP	61307589		●	●	●	●	●	●	●	●	●	●	●	●	●	●	●	●	●	●		
0576	SONDA NTC T335D + CLIPS 18	990686		●	●	●	●	●	●	●	●	●	●	●	●	●	●	●	●	●	●		
0589	SCAMBIATORE SANITARIO	65104333		●	●	●	●	●	●	●	●	●	●	●	●	●	●	●	●	●	●		
0590	GUARNIZIONE SCAMBIATORE	65104334		●	●	●	●	●	●	●	●	●	●	●	●	●	●	●	●	●	●		
0594	O - RING 15,54X2,62	65104325		●	●	●	●	●	●	●	●	●	●	●	●	●	●	●	●	●	●		
0595	GUARNI. PIANA D: 13.9-10.4-1.5	60061853-02		●	●	●	●	●	●	●	●	●	●	●	●	●	●	●	●	●	●		
0596	CLIP TUBO BY-PASS	65104700		●	●	●	●	●	●	●	●	●	●	●	●	●	●	●	●	●	●		

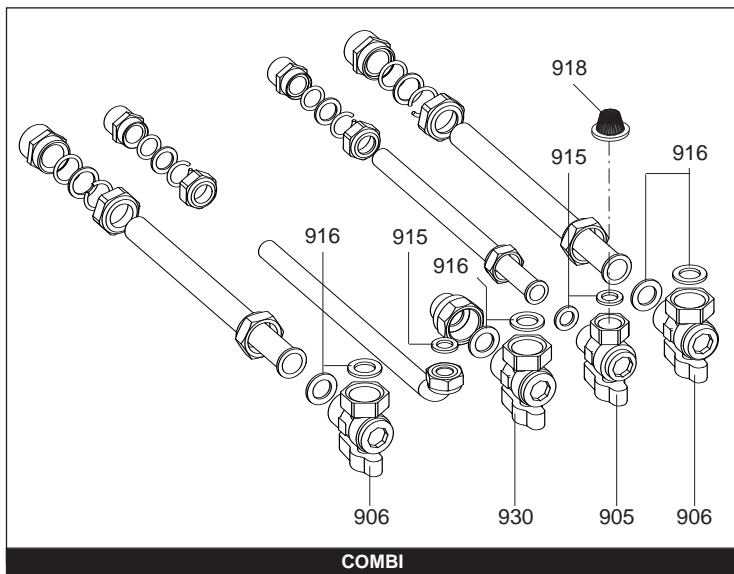
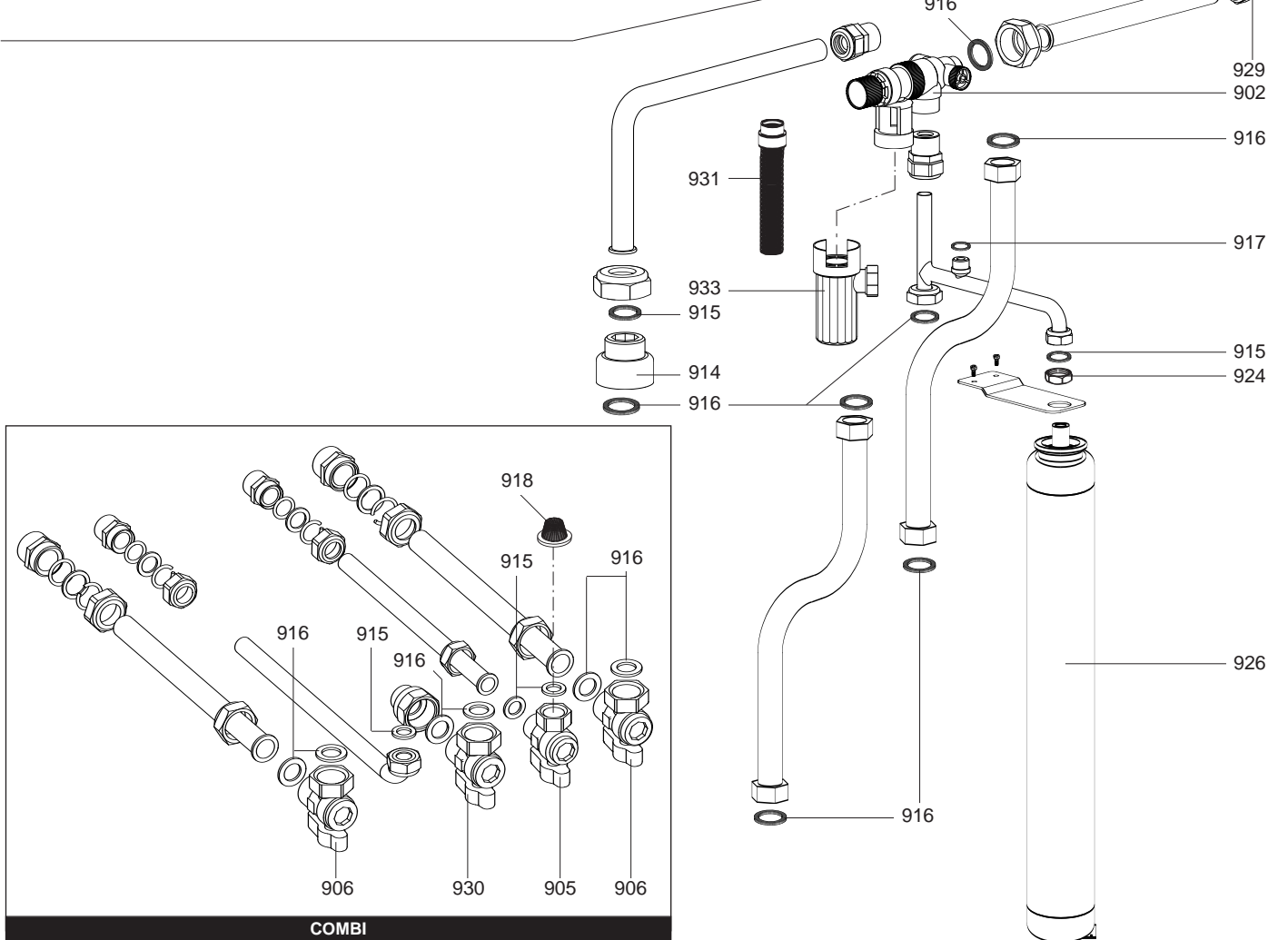
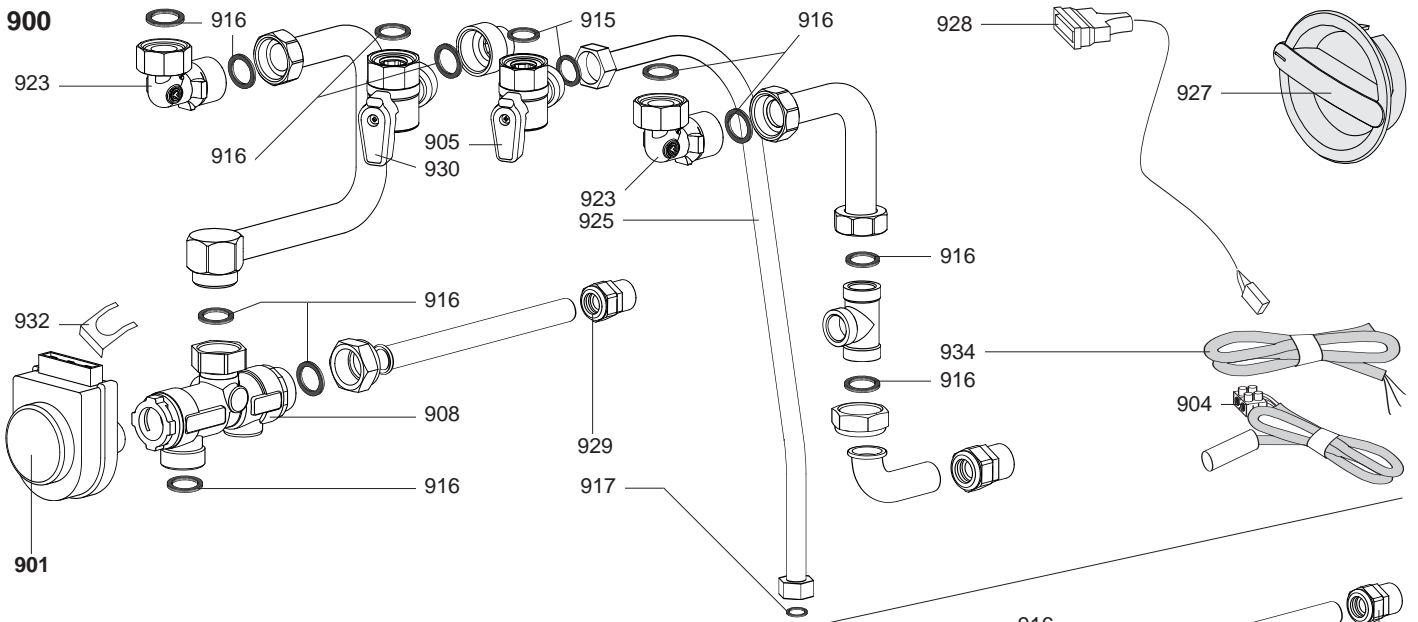




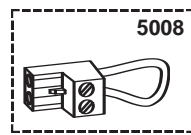
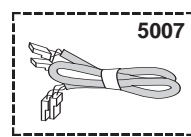
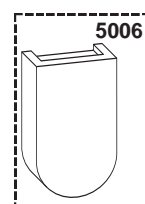
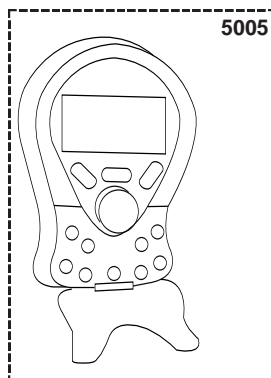
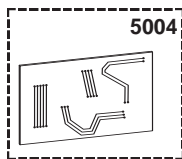
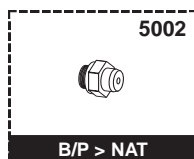
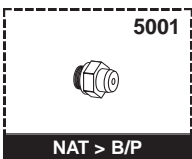
Rifer. figura	Descrizione	Codice	Tipo	24		28		32		24		28		24		28		32/36		Data			
				GENUS		GENUS		GENUS		CLAS		CLAS		CLAS SYSTEM		CLAS SYSTEM		CLAS SYSTEM		GENUS		da	a
				FF	CF	FF	CF	FF	CF	FF	CF	FF	CF	FF	CF	FF	CF	FF	CF	FF	CF		
<b>0600</b>	<b>PARTE RITORNO</b>																						
0601	MOTORE DI VALVOLA A 3 VIE	61302483		•	•	•	•	•	•	•	•	•	•	•	•	•	•	•	•				
0602	RUBINETTO SVUOTAMENTO	65104328		•	•	•	•	•	•	•	•	•	•	•	•	•	•	•	•				
0603	OTTURATORE VALVOLA 3 VIE	65104314		•	•	•	•	•	•	•	•	•	•	•	•	•	•	•	•				
	TAPPO	65105093																					
0604	CLIP	65104331		•	•	•	•	•	•	•	•	•	•	•	•	•	•	•	•				
0605	O-RING 3,53X17,04	65104262		•	•	•	•	•	•	•	•	•	•	•	•	•	•	•	•				
0606	SENSORE REED	65104323		•	•	•	•	•	•	•	•	•	•	•	•	•	•	•	•				
0607	CLIP	65104332		•	•	•	•	•	•	•	•	•	•	•	•	•	•	•	•				
0608	CLIP	65104316		•	•	•	•	•	•	•	•	•	•	•	•	•	•	•	•				
0609	GRUPPO RITORNO	65104335																					
	GRUPPO RITORNO	65105322		•	•	•	•	•	•	•	•	•	•	•	•	•	•	•	•				
0610	RUBINETTO DI RIEMPIMENTO	65104324																					
	RUBINETTO DI RIEMPIMENTO AUTO.	65104669		•	•	•	•	•	•	•	•	•	•	•	•	•	•	•	•				
0611	LIMITATORI DI PORTATA (KIT)	65104318	8-10-12 LT	•	•	•	•	•	•	•	•	•	•	•	•	•	•	•	•				
0612	CLIP D=18	65104259		•	•	•	•	•	•	•	•	•	•	•	•	•	•	•	•				
0613	CLIP D:10	65104260		•	•	•	•	•	•	•	•	•	•	•	•	•	•	•	•				
0614	ANELLO OR D: 5.7-1.9	61009834-10																					
0615	IDROMETRO	65104234																					
0616	CLIP	65104322		•	•	•	•	•	•	•	•	•	•	•	•	•	•	•	•				
0617	O - RING 21,89X2,62	65104320		•	•	•	•	•	•	•	•	•	•	•	•	•	•	•	•				
0618	TUBO RITORNO	65104265		•																		02/08	
	TUBO RITORNO	65104265			•	•	•	•	•	•	•	•	•	•	•	•	•	•	•				
	TUBO RITORNO	65106308		•																		03/08	
0619	CIRCOLATORE 6M 2V	60000591																					
	CIRCOLATORE	65104319		•	•	•	•	•	•	•	•	•	•	•	•	•	•	•	•				
	CIRCOLATORE	65104227																					
0620	ANELLO OR D: 17.86-2.62	61308091		•	•	•	•	•	•	•	•	•	•	•	•	•	•	•	•				
0621	PRESSOSTATO PROPORZIONALE	65104321		•	•	•	•	•	•	•	•	•	•	•	•	•	•	•	•				
0622	FILTRO ACQUA	65104330		•	•	•	•	•	•	•	•	•	•	•	•	•	•	•	•				
	FILTRO ACQUA	65104711																					
0623	O - RING 9,19X2,62	65104313		•	•	•	•	•	•	•	•	•	•	•	•	•	•	•	•				
0624	CLIP	65100680																					
0625	CLIP	60000309		•	•	•	•	•	•	•	•	•	•	•	•	•	•	•	•				
0626	O - RING 1,78X8,74	65104329																					
0627	O - RING 23,47X2,62	65104315		•	•	•	•	•	•	•	•	•	•	•	•	•	•	•	•				
0628	RACCORDO 3/4	65104326		•	•	•	•	•	•	•	•	•	•	•	•	•	•	•	•				
0629	RACCORDO 1/2	65104327		•	•	•	•	•	•	•	•	•	•	•	•	•	•	•	•				
0630	FLUSSOSTATO SANITARIO	65104317		•	•	•	•	•	•	•	•	•	•	•	•	•	•	•	•				
	TAPPO OTTURATORE SANITARIO	65105179																					
0631	CLIP	61307589		•	•	•	•	•	•	•	•	•	•	•	•	•	•	•	•				
0632	SONDA NTC T335D + CLIPS 18	990686		•	•	•	•	•	•	•	•	•	•	•	•	•	•	•	•				
0633	TAPPO	65104377		•	•	•	•	•	•	•	•	•	•	•	•	•	•	•	•				
0634	RACCORDO (POMPA - TUBO)	65104266		•	•	•	•	•	•	•	•	•	•	•	•	•	•	•	•				
	RACCORDO (POMPA - TUBO)	65105034																					
0635	O - RING 15,54X2,62	65104325		•	•	•	•	•	•	•	•	•	•	•	•	•	•	•	•				
0636	CARTUCCIA VALVOLA RITEGNO	65105323		•	•	•	•	•	•	•	•	•	•	•	•	•	•	•	•				
0637	O-RING 17,17X1,78	65104303		•	•	•	•	•	•	•	•	•	•	•	•	•	•	•	•				
	O-RING 16,5X1,6	65105180																					
0638	VALVOLA SFOGO ARIA + O-RING	65104703		•	•	•	•	•	•	•	•	•	•	•	•	•	•	•	•				
0639	FORCHETTA ATTACCO RAPIDO	65104704		•	•	•	•	•	•	•	•	•	•	•	•	•	•	•	•				
0640	O-RING	65104705		•	•	•	•	•	•	•	•	•	•	•	•	•	•	•	•				
0641	INTERFACCIA 'System'	65105181																					
0646	GUARNIZIONE SCAMBIATORE	65104334																					
0647	CLIP	65104339																					



Rifer. figura	Descrizione	Codice	Tipo	24		28		32		24		28		24		28		32/36		Data			
				GENUS		GENUS		GENUS		CLAS		CLAS		CLAS SYSTEM		CLAS SYSTEM		CLAS SYSTEM		GENUS		da	a
				FF	CF	FF	CF	FF	CF	FF	CF	FF	CF	FF	CF	FF	CF	FF	CF	FF	CF		
<b>0700</b>	<b>SCATOLA ELETTRICA</b>																						
0701	IDROMETRO	65104234																					
0702	CABLAGGIO DI MASSA	65104286		•	•	•	•	•	•	•	•	•	•	•	•	•	•	•	•				
0703	FERMACAVO	571562		•	•	•	•	•	•	•	•	•	•	•	•	•	•	•	•				
0704	PUSH	65104228		•	•	•	•	•	•	•	•	•	•	•	•	•	•	•	•				
0705	SCHEDA PRINCIPALE	65105816		•	•	•	•	•	•	•	•	•	•	•	•	•	•	•	•		01/07		
	SCHEDA PRINCIPALE	65105817																					
	SCHEDA PRINCIPALE	65105817		•	•	•	•	•	•	•	•	•	•	•	•	•	•	•	•		02/07		
0706	SCHEDA DISPLAY	65104448																					
	SCHEDA DISPLAY	65105149																					
	SCHEDA DISPLAY	65105149		•	•	•	•	•	•	•	•	•	•	•	•	•	•	•	•		02/07		
0707	CABLAGGIO DISPLAY	60000746		•	•	•	•	•	•	•	•	•	•	•	•	•	•	•	•				
0708	VETRO DISPLAY	65104356		•	•	•	•	•	•	•	•	•	•	•	•	•	•	•	•				
0709	GRUPPO PULSANTI MENU	65104264		•	•	•	•	•	•	•	•	•	•	•	•	•	•	•	•				
	GRUPPO PULSANTI MENU	65104503																					
0710	PUSH PER SPORTELLO	65100676		•	•	•	•	•	•	•	•	•	•	•	•	•	•	•	•				
0711	CABLAGGIO VALVOLA A 3 VIE	65104523		•	•	•	•	•	•	•	•	•	•	•	•	•	•	•	•				
0712	CABLAGGIO POMPA	65104520		•	•	•	•	•	•	•	•	•	•	•	•	•	•	•	•				
0713	CABLAGGIO SONDE HYDRAULICE	65104517		•	•	•	•	•	•	•	•	•	•	•	•	•	•	•	•				
	CABLAGGIO SONDE HYDRAULICE	65105188																					
0714	CABLAGGIO DI ALIMENTAZIONE	61308031		•	•	•	•	•	•	•	•	•	•	•	•	•	•	•	•				
0715	SPORTELLO FRONTALINO	65104306		•	•	•	•	•	•	•	•	•	•	•	•	•	•	•	•				
	SPORTELLO FRONTALINO	65104449																					
0716	MODULI EEPROM (KIT)	65105148		•	•	•	•	•	•	•	•	•	•	•	•	•	•	•	•				
0718	MANOPOLA	65104235		•	•	•	•	•	•	•	•	•	•	•	•	•	•	•	•				
	MANOPOLA	65104450																					
0719	PRESSACAVO	65103377		•	•	•	•	•	•	•	•	•	•	•	•	•	•	•	•				
0720	COPERCHIO BOX	65104293		•	•	•	•	•	•	•	•	•	•	•	•	•	•	•	•				
0721	PORTASTRUMENTI	65104300		•	•	•	•	•	•	•	•	•	•	•	•	•	•	•	•				
0722	CABLAGGIO CAPTORE PRESSIONE	60000813		•	•	•	•	•	•	•	•	•	•	•	•	•	•	•	•				
	CABLAGGIO SICUREZZA TERMICA	60000814		•	•	•	•	•	•	•	•	•	•	•	•	•	•	•	•				
	CABLAGGIO ESTRATTORE	65104519		•	•	•	•	•	•	•	•	•	•	•	•	•	•	•	•				
	CABLAGGIO SICUREZZA TERMICA	65104708																					
	CABLAGGIO CAPTATORE ESTRATTORE	65104709		•	•	•	•	•	•	•	•	•	•	•	•	•	•	•	•				
0725	CABLAGGIO TERMOSTATO AMBIENTE	65104524		•	•	•	•	•	•	•	•	•	•	•	•	•	•	•	•				
0726	CARENATURA INFERIORE	65104379		•	•	•	•	•	•	•	•	•	•	•	•	•	•	•	•				
	CARENATURA INFERIORE	65105032																					
0727	COPERCHIO INSPEZIONE BOX	65104294		•	•	•	•	•	•	•	•	•	•	•	•	•	•	•	•				
0728	CABLAGGIO ELETTRODO DI IONIZZAZIONE	65104518		•	•	•	•	•	•	•	•	•	•	•	•	•	•	•	•				
0729	PULSANTE DX	65104222																					
	PULSANTE (DX)	65104268		•	•	•	•	•	•	•	•	•	•	•	•	•	•	•	•				
	PULSANTE (DX)	65105187																					
0730	PULSANTE SX	65104229																					
	PULSANTE (SX)	65104269		•	•	•	•	•	•	•	•	•	•	•	•	•	•	•	•				
0731	PULSANTE ON-OFF	65104267		•	•	•	•	•	•	•	•	•	•	•	•	•	•	•	•				
0732	CABLAGGIO RIEMPIMENTO AUTO.	65104525		•	•	•	•	•	•	•	•	•	•	•	•	•	•	•	•				
0733	FRONTALINO COMPLETO	65104692		•	•	•	•	•	•	•	•	•	•	•	•	•	•	•	•		01/07		
0734	CLIP	65100680																					
0735	ANELLO OR D: 5.7-1.9	61009834-10																					
0736	TAPPO	65105185																					
0738	FRONTALINO	65105069																					
	FRONTALINO COMPLETO	65105150		•	•	•	•	•	•	•	•	•	•	•	•	•	•	•	•		02/07		
	FRONTALINO	65105186																					



**5000**



Rifer. figura	Descrizione	Codice	Tipo															Data			
				GENUS		GENUS		GENUS		CLAS		CLAS		CLAS SYSTEM		CLAS SYSTEM		CLAS SYSTEM		da	a
				24	28	24	28	32	24	28	24	28	24	28	32	36					
FF	CF	FF	CF	FF	CF	FF	CF	FF	CF	FF	CF	FF	CF	FF	CF						
<b>0900</b>	<b>COMPONENTI PER L'INSTALLAZIONE</b>																				
0901	TESTA MOTORIZZATA VALVOLA A 3 VIE	997147									●	●	●	●	●						
0902	GRUPPO VALVOLA SICUREZZA 7 BAR	65105630									●	●	●	●	●						
0904	SONDA SANITARIO	995346									●	●	●	●	●						
0905	RUBINETTO 1/2	65105098		●	●	●	●	●	●	●	●	●	●	●	●	●					
0906	RUBINETTO 3/4	65104694		●	●	●	●	●	●	●							●				
0908	GRUPPO VALVOLA 3 VIE	999608									●	●	●	●	●	●					
0914	RIDUZIONE F/M 3/4	65102380									●	●	●	●	●	●					
0915	GUARNIZIONE ACQUA-GAS 1/2	573528		●	●	●	●	●	●	●	●	●	●	●	●	●					
0916	GUARNIZIONE ACQUA-GAS 3/4	573520		●	●	●	●	●	●	●	●	●	●	●	●	●					
0917	GUARNIZIONE ACQUA-GAS 3/8	573521									●	●	●	●	●	●					
0918	FILTRO A RETE DA 1/2-H.10	995304		●	●	●	●	●									●				
0923	RACCORDO	65105631									●	●	●	●	●	●					
0924	CONTRODADO 1/2 OTTONE	569794									●	●	●	●	●	●					
0925	TUBO FLESSIBILE	65105632									●	●	●	●	●	●					
0926	VASO ESPANSIONE 4 LITRI	998122									●	●	●	●	●	●					
0927	MANOPOLA	65104450									●	●	●	●	●	●					
0928	CABLAGGIO VALVOLA A 3 VIE	65106156									●	●	●	●	●	●					
0929	RACCORDO	65104546									●	●	●	●	●	●					
0930	RUBINETTO 3/4 GAS	65105097		●	●	●	●	●	●	●	●	●	●	●	●	●		●			
0931	TUBO SCARICO GRUPPO SICUREZZA	65105398									●	●	●	●	●	●					
0932	MOLLA FISSAGGIO MOTORE	997077									●	●	●	●	●	●					
0933	SIFONE	65105284									●	●	●	●	●	●					
0934	CAVO SONDA	65105629									●	●	●	●	●	●					
<b>5000</b>	<b>ACCESSORI</b>																				
5001	TRASFORMAZIONE GPL	65104582	LG			●				●				●							
	TRASFORMAZIONE GPL	65105166	LG				●								●						
	TRASFORMAZIONE GPL	65106690	LG	●	●			●	●		●	●									
	TRASFORMAZIONE GPL	65106695	LG			●								●							
5002	TRASFORMAZIONE MET	65104583	NG			●				●				●		●					
	TRASFORMAZIONE MET	65106691	NG	●	●	●	●	●	●	●	●	●	●	●	●	●					
5004	INTERFACCIA CONTROLLO REMOTO	65105815		●	●	●	●	●	●	●	●	●	●	●	●	●					
5005	CONTROLLO REMOTO	65105167		●	●	●	●	●	●	●	●	●	●	●	●	●					
5006	SONDA ESTERNA	999133		●	●	●	●	●	●	●	●	●	●	●	●	●					
5007	CABLAGGIO KIT MODEM SERIAL	65105169		●	●	●	●	●	●	●	●	●	●	●	●	●					
5008	CONNETTORE TERMOSTATO AMB.	990381		●	●	●	●	●	●	●	●	●	●	●	●	●					

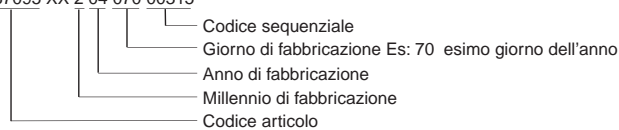
## ELENCO ABBREVIAZIONI UTILIZZATE

EC .....	: Acqua calda.
EF .....	: Acqua fredda.
C .....	: Resistenza ceramica (Riscaldamento normale).
Ca .....	: resistenza ceramica (Riscaldamento accelerato).
TP .....	: Resistenza immersa.
1F .....	: Con rubinetteria.
2F .....	: Senza rubinetteria.
3F .....	: con rubinetteria e uscita complementare.
AMI .....	: Con miscelatore integrato.
SMI .....	: Senza miscelatore integrato.
PUISS .....	: Natura dell'apparecchio.
PN .....	: Apparecchio a pressione normale.
BP .....	: Apparecchio a bassa pressione.
PV .....	: Apparecchio a potenza variabile.
PF .....	: Apparecchio a potenza stabile.

## TARGA MATRICOLA

### NUMERO DI SERIE

Es: 0537095 XX 2 04 070 00315



I dati presenti sulla tariffa e le documentazioni commerciali o tecniche, gli schemi e altre informazioni sono dati a titolo indicativo e validi per un certo periodo. Il COSTRUTTORE si riserva la facoltà di modificare la presentazione, la forma, la dimensione, la concezione o la materia dei suoi prodotti.