



 **ARISTON**

CLIMATIZZATORI / 2016

 *PRG*tech

RISCALDAMENTO | ACQUA CALDA | RINNOVABILI | CLIMATIZZAZIONE

Listino prezzi Ariston alla propria clientela iva esclusa

80 ANNI DI CRESCITA GUIDATA DALL' INNOVAZIONE



Da molti anni entriamo nelle case delle famiglie che scelgono Ariston per migliorare e semplificare la vita di ogni giorno.

/ OGGI:

Ariston è leader globale nel settore del comfort termico, presente in più di 150 paesi.

/ 1960-1980:

Nasce il marchio Ariston e inizia la produzione di scaldacqua elettrici.

Negli anni Ottanta, Ariston è leader nel settore degli scaldacqua elettrici e inizia la produzione di caldaie.

/ 1930:

Merloni fonda l'azienda "Industrie Merloni" nelle Marche, in Italia e inizia la produzione di bilance.

COMFORT ALWAYS ON



Ci impegniamo a migliorare continuamente, con dedizione, passione e cura nei dettagli.

Crediamo che le nostre tecnologie, le prestazioni energetiche e il design dei nostri prodotti abbiano un valore speciale perché possono realmente migliorare la qualità della vita dei nostri consumatori.

Questa è la nostra fonte di ispirazione che ci guida verso un futuro fatto di un comfort sempre più sostenibile e intelligente, con tutta la piacevolezza del nostro tocco italiano.

In un momento di evoluzione e cambiamento tecnologico, siamo pronti ad offrirti le migliori soluzioni per il tuo comfort quotidiano, perché il nostro è un comfort always on.

IL CLIMA PERFETTO, PER OGNI COMFORT



INDICE

🏠 CLIMATIZZATORI

- 5 / La nuova gamma climatizzatori 2016
- 6 / L'evoluzione normativa
- 8 / La classificazione energetica
- 11 / Le novità della gamma PROtech 2016
- 16 / Come scegliere il climatizzatore giusto
- 18 / Mono split inverter
- 32 / Multi split inverter
- 56 / Caratteristiche principali

🏠 DEUMIDIFICATORI

- 59 / Le novità della gamma DEOS 2016
- 72 / Caratteristiche principali

LA NUOVA GAMMA 2016 **PRO**tech

MONO SPLIT INVERTER



NEVIS

pag_20



ALYS PLUS

pag_26

MULTI SPLIT INVERTER



NEVIS

dual-trial-quad-penta
pag_36



ALYS PLUS

dual-trial-quad-penta
pag_46

IL FUTURO È NELLE NOSTRE SCELTE

Garantire un buon livello di sostenibilità ambientale è ormai il presupposto indispensabile di ogni produttore e ogni cittadino. Ognuno di noi ha la responsabilità, nelle scelte quotidiane che compie, di contribuire alla salvaguardia delle risorse scarse del pianeta e di assicurare un futuro ai nostri figli. Le istituzioni ci guidano in questo difficile passaggio con una serie di normative quadro per l'integrazione degli aspetti ambientali nella progettazione delle apparecchiature.

La **Direttiva ErP (Energy Related Products)** con le sue regolamentazioni è una di queste e prevede la realizzazione di prodotti che rispettino l'ambiente, in relazione al consumo di energia, basato sul concetto **Europeo di Ecodesign**.

L'introduzione di questa normativa ha già modificato il concetto odierno dei prodotti ecocompatibili, migliorando di giorno in giorno le nostre abitudini verso uno stile di vita sempre più rispettoso dell'ambiente.

Ariston, in uno scenario di questo tipo, continua a investire per garantire una tecnologia all'avanguardia, totalmente in linea con la Direttiva ErP e a favore dei suoi clienti.

Starà a voi scegliere in modo consapevole, utilizzando sistemi di aria condizionata orientati al futuro, che vi garantiranno importanti risparmi energetici e un rispetto maggiore dell'ambiente.

Sempre maggiore efficienza energetica, sempre in anticipo sulle normative ErP con consumi, e risparmi, da record.

Ecco cosa potete aspettarvi dai nostri sistemi di aria condizionata.

30 INVERTER^{DC}
PRQ^{int}



LA GAMMA ARISTON ANTICIPA I TEMPI

L'Unione Europea è chiamata a raggiungere tre obiettivi eco-sostenibili entro il 2020 - definiti "obiettivi 20-20-20":

una riduzione del 20% delle emissioni dei gas serra, una crescita del 20% nell'utilizzo di risorse rinnovabili e una diminuzione del 20% del consumo di energia globale attraverso un miglioramento dell'efficienza dei prodotti.

Per conseguire questi risultati, è entrata in vigore il primo gennaio 2013 la **Regolamentazione Europea 206/2012**, attuazione della Direttiva ErP 2009/125 EC, **relativa ai climatizzatori d'aria** con capacità di raffreddamento fino a 12KW.

Questa normativa prevede anche l'applicazione di un'etichetta energetica per evidenziare la conformità dei prodotti ai requisiti minimi di performance richiesti.

Ad oggi, il massimo grado di efficienza energetica richiesto dalla normativa è A+, ma **Ariston anticipa i tempi inserendo nella propria gamma prodotti con classe energetica A+++**, **garantendo la più alta efficacia ed efficienza** per la massima soddisfazione del cliente.



-20%

emissioni di CO2

-20%

consumi dell'energia
primaria

+20%

risorse
rinnovabili

ETICHETTA ENERGETICA



A partire dal 1° gennaio 2013 a tutti i sistemi di condizionamento (fino a 12 kW) è stata applicata una “Energy Label” (etichetta energetica). I prodotti che non rispondono ai requisiti minimi di performance richiesti non sono conformi alla normativa. Dal 1° gennaio 2017 la scala sarà ampliata fino al grado A++, ma **Ariston offre già nella sua gamma prodotti in classe A+++**.

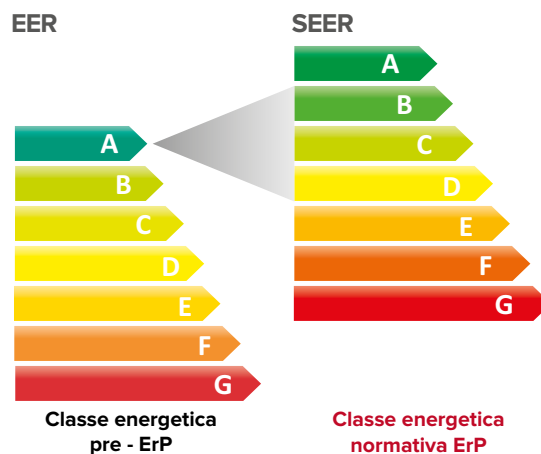
Nei casi di non conformità viene immediatamente applicato per il prodotto un divieto di immissione sul mercato dell’Unione Europea. Se dunque un impianto non risulta idoneo a quanto richiesto dalle normative, non verrà rilasciato per lo stesso alcuna certificazione CE e quindi sarà conseguentemente impossibile effettuare la vendita.

Tutti i prodotti vengono raggruppati in “Lotti” e per ognuno di questi valgono requisiti minimi specifici per quella famiglia da rispettare. La normativa relativa ai condizionatori d’aria fa riferimento in particolar modo a quelli con potenza fino a 12 kW facenti parte del cosiddetto gruppo “Lotto 10”.

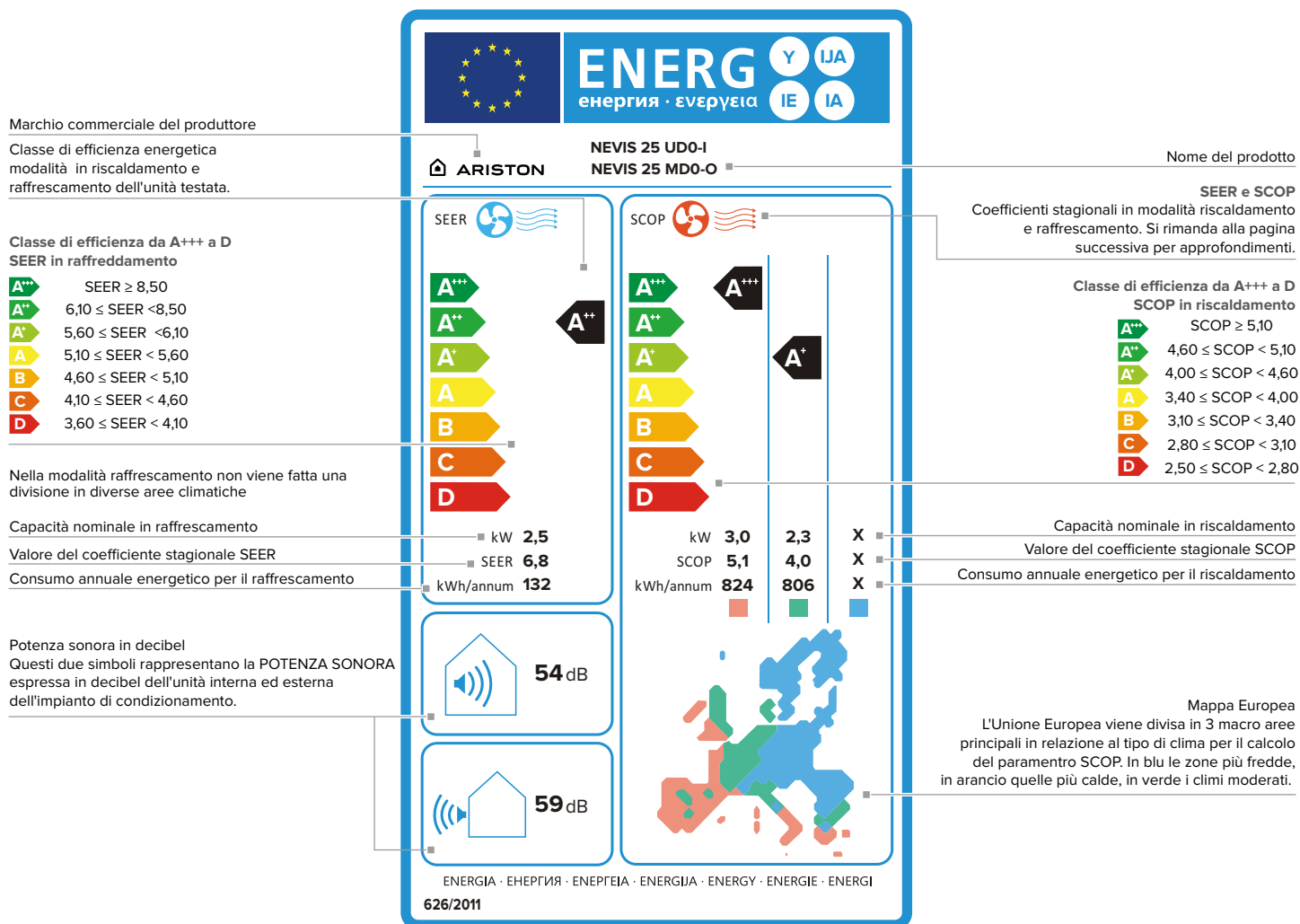
CLASSE ENERGETICA	SEER	SCOP
A+++ dal 2019	$SEER \geq 8,50$	$SCOP \geq 5,10$
A++ dal 2017	$6,10 \leq SEER < 8,50$	$4,60 \leq SCOP < 5,10$
A+	$5,60 \leq SEER < 6,10$	$4,00 \leq SCOP < 4,60$
A	$5,10 \leq SEER < 5,60$	$3,80 \leq SCOP < 4,00$
B	$4,60 \leq SEER < 5,10$	$3,40 \leq SCOP < 3,80$
C	$4,10 \leq SEER < 4,60$	$3,10 \leq SCOP < 3,40$
D	$3,60 \leq SEER < 4,10$	$2,80 \leq SCOP < 3,10$
E NON CONFORME ALLA NORMATIVA ErP	$3,10 \leq SEER < 3,60$	$2,50 \leq SCOP < 2,80$
F NON CONFORME ALLA NORMATIVA ErP	$2,60 \leq SEER < 3,10$	$1,90 \leq SCOP < 2,20$
G	$SEER < 2,60$	$SCOP < 1,90$

classi future
 classi in vigore
 non conforme alla normativa ErP

SISTEMI DI CONDIZIONAMENTO INVERTER



CON LA NUOVA DIRETTIVA EUROPEA ErP LA VECCHIA CLASSE “A” CORRISPONDE ALLE CLASSI “B”, “C”, “D”.



EFFICIENZA VUOL DIRE COMFORT

Dal 1 Gennaio 2015 il grado più alto di efficienza energetica è “A+”, ma la scala sarà ampliata per includere le **classi A++ (nel 2017) e A+++ (nel 2019) con massime prestazioni energetiche.**

Ariston, sempre con lo sguardo rivolto al futuro, ha deciso di immettere sul mercato prodotti altamente efficienti e superiori, in termini di prestazioni, ai requisiti minimi richiesti dalle normative: già **dal 2016 infatti i prodotti raggiungono con un netto anticipo di tre anni la classe di efficienza A+++.**

Inoltre, grazie all’etichetta energetica, i consumatori possono avere maggiori informazioni per valutare la loro decisione di acquisto: ad esempio possono conoscere il **livello di rumore** emesso dal sistema di aria condizionata. L’etichetta prevede infatti l’introduzione di un nuovo parametro: la “potenza sonora” misurata in decibel.

Non parlando più in termini di “pressione sonora” (come in passato) si ha il reale vantaggio di usufruire di un dato oggettivo e non più dipendente dalla distanza della sorgente sonora e dalle caratteristiche di radiazione. Come immediata conseguenza è quindi possibile confrontare diversi sistemi di condizionamento tra loro indipendentemente da quale sia la posizione di utilizzo e la procedura di misurazione della pressione sonora.

Anche per questo parametro Ariston è all’avanguardia: i moderni sistemi di condizionamento d’aria Ariston assicurano la massima silenziosità.

GLI INDICATORI DI MISURAZIONE SEER E SCOP

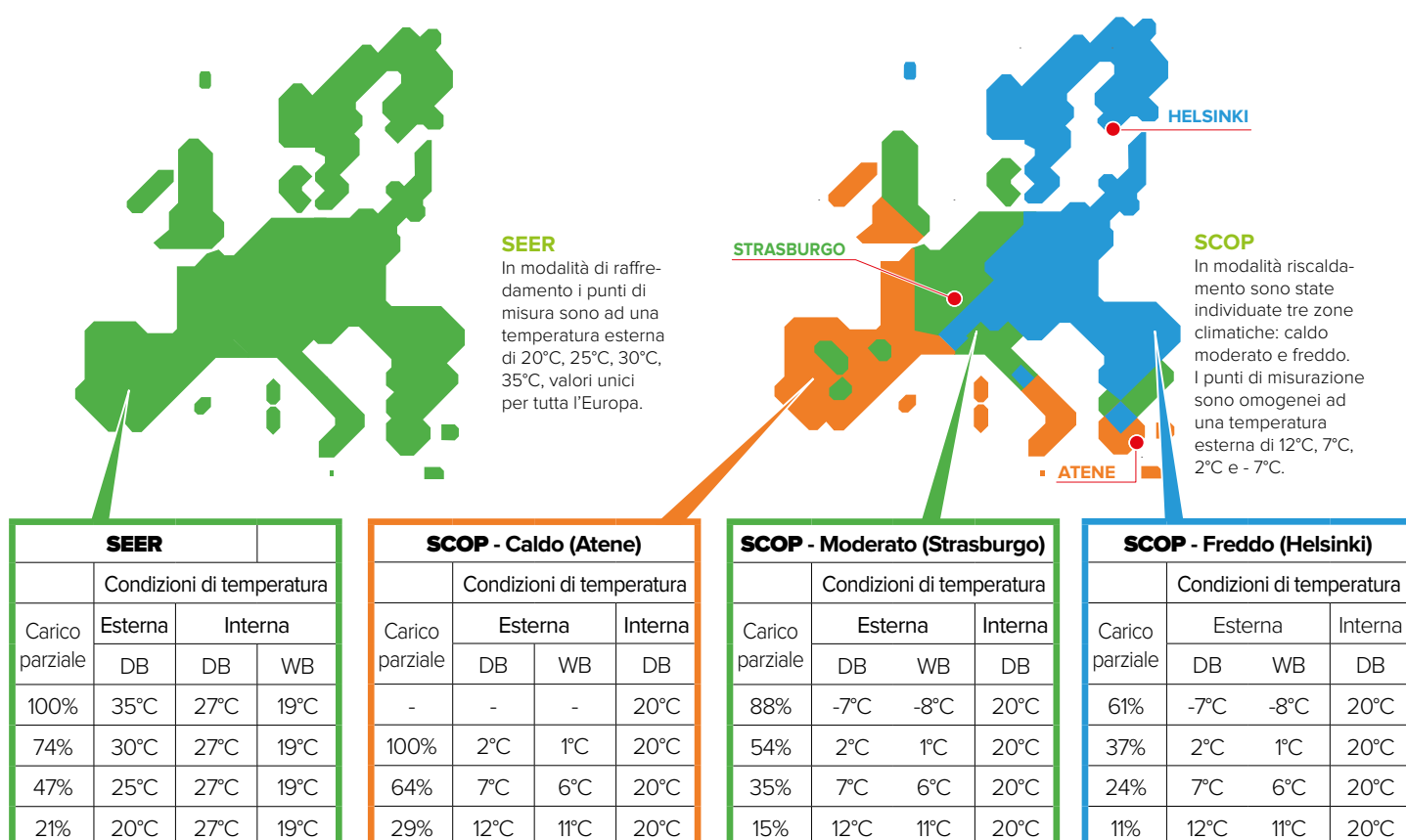
Secondo la normativa ogni classe è attribuita al prodotto in esame sulla base dei coefficienti di misurazione del rendimento: SEER e SCOP.

Prima dell'entrata in vigore della normativa, i sistemi di condizionamento d'aria sono stati valutati con i parametri EER e COP basati sul calcolo dell'energia termica fornita in rapporto a quella elettrica consumata, considerando però un'unica temperatura ambientale per ciascuna modalità di funzionamento.

Gli indicatori SEER e SCOP cercano invece di risolvere questo limite considerando la **variazione stagionale della valutazione delle prestazioni**. La "S" che compare prima delle sigle EER e COP sta ad indicare proprio il termine "seasonal", ciò significa che per il calcolo di tali parametri sono state prese in considerazione diverse temperature esterne più realistiche, secondo le quali l'efficienza del condizionatore è ottimizzata. In modalità di raffreddamento, i punti di misura sono ad una temperatura esterna di 20°C, 25°C, 30°C e 35°C. Per tale modalità sono stati presi come riferimento per l'intera Europa, i dati climatici di Strasburgo.

Per il riscaldamento invece, non può essere creato un profilo di temperatura globale per tutta l'Europa. Per questo motivo, sono state definite tre zone climatiche rappresentate in etichetta con differenti gradazioni di colore. I punti di misurazione sono omogenei ad una temperatura esterna di 12°C, 7°C, 2°C e -7°C.

SEER E SCOP, CRITERI DI SUDDIVISIONE DELLE AREE GEOGRAFICHE.



LA GAMMA PROFESSIONALE PROtech 2016

LA SINTESI PERFETTA TRA ELEGANZA, FUNZIONALITÀ, PERFORMANCE E RISPETTO PER L' AMBIENTE.

Ariston guarda al 2016 con una gamma di climatizzatori, rinnovati nell'estetica con un'attenzione particolare ai dettagli, con tutta la forza di una tecnologia all'avanguardia che accresce considerevolmente le performance dei prodotti.

PROtech è il logo che individua la gamma di sistemi di condizionamento Ariston dedicata al canale e ad un'utenza professionale, con maggiori performance e funzionalità, e molti più vantaggi in termini di comfort e risparmio energetico.

3D INVERTER DC
PROtech

PRINCIPALI FUNZIONI DELLA GAMMA PROtech





NEVIS: IL CLIMATIZZATORE DA PRIMATO



Un concetto di design tutto nuovo: bello, funzionale, intelligente... e vincente!

- / Grazie al pannello frontale ruotante, Nevis offre la comodità di un'unità a blocco unico
- / Contraddistinto da un'elegante superficie sabbata, Nevis si inserisce con sobrietà in ogni ambiente



NEVIS ha conquistato il prestigioso premio dal Japan Industrial Design Promotion Organization, che da quasi 60 anni riconosce ogni anno il prodotto dal miglior design, secondo i principi di innovazione, estetica ed etica.



**GOOD DESIGN
AWARD 2015**

LA FACILITÀ D'USO E DI INSTALLAZIONE CON LA MASSIMA EFFICIENZA

FACILE PULIZIA

/ La facile accessibilità rende semplicissime le operazioni di pulizia interna della macchina

/ Il filtro, posto nella parte superiore del climatizzatore, può essere sfilato orizzontalmente con un solo gesto.




FACILE INSTALLAZIONE

- / L'ampio spazio di inserimento dei ganci d'appoggio consente un facile fissaggio alla dima
- / L'innovativo pannello frontale ruotante, eventualmente smontabile, facilita l'accesso all'unità
- / Due staffe posteriori di supporto, lunghe 168 mm, consentono un comodo collegamento della tubatura.

FACILE MANUTENZIONE

- / Rapida sostituzione della scheda elettronica, senza la necessità di smontare il pannello frontale
- / Sostituire il motore del ventilatore non è mai stato così veloce: l'operazione si fa lasciando il climatizzatore appeso alla parete.

ATTIVITÀ	 RISPARMIO TEMPO *
INSTALLAZIONE	20%
OPERAZIONI DI PULIZIA	50%
CAMBIO SCHEDA ELETTRONICA	60%
SOSTITUZIONE MOTORE DEL VENTILATORE	80%

* Il risparmio di tempo è stato calcolato rispetto ad un climatizzatore con design e tecnologia precedenti.



/ FACILE INSTALLAZIONE & MANUTENZIONE

Il nuovo climatizzatore NEVIS presenta un'unità interna appositamente sviluppata, con una struttura semplice ed intuitiva, per rendere agevole e veloce l'installazione e la manutenzione del prodotto.



/ AUTO PULENTE

La funzione Auto-Pulente inverte il senso di rotazione della ventola nell'unità esterna. Questa inversione del flusso d'aria ripulisce lo scambiatore esterno dalle impurità, garantendo una migliore manutenzione ed efficienza dell'intero impianto.



/ ECO

La funzione ECO minimizza il consumo di energia elettrica, per godere del massimo comfort con un risparmio complessivo pari a circa il 70% dei consumi. La funzione ECO è disponibile solo in modalità raffrescamento ed è particolarmente efficace se utilizzata durante le ore notturne.



fino a
-70%
Consumo di energia





/ MEMORY

Questa funzione permette di impostare e memorizzare sia la temperatura che la velocità della ventola (anche la funzione sleep se attivata) per garantire maggior comfort alla successiva accensione.



/ FOLLOW ME

Con la funzione Follow Me è possibile un controllo più puntuale della temperatura. Con il telecomando, inviando un segnale al condizionatore, è possibile regolare perfettamente la temperatura desiderata nel punto esatto dell'ambiente in cui si trova il telecomando.



/ PLATINUM FILTER

Il Platinum Filter rimuove batteri, muffe e previene le cause delle comuni allergie, catturando gli allergeni presenti nell'aria e rompendo la loro struttura.



/ AROMATHERAPY

Si potrà anche deodorare l'ambiente attraverso un originale diffusore di fragranza che emana un gradevolissimo aroma. È possibile scegliere il profumo che si desidera e cambiarlo in qualsiasi momento.

COME SCEGLIERE IL CLIMATIZZATORE GIUSTO

Sui nuovi modelli 2016, tutti a pompa di calore, Ariston ha deciso di puntare ancora una volta su grandi prestazioni, compattezza e soprattutto durata. I climatizzatori vengono verificati uno ad uno ricreando le stesse condizioni d'uso che si verificano nella vita di tutti i giorni.

La severità dei collaudi diventa sicurezza di elevati standard qualitativi.

PRINCIPALI TIPOLOGIE ABITATIVE

Per un dimensionamento "puramente indicativo" dell'impianto scelto per climatizzare un singolo ambiente si può procedere così:

/ Moltiplicare i m³ della stanza per "30" ottenendo i W necessari (ambiente termicamente isolato)

/ Moltiplicare i m³ della stanza per "40" ottenendo i W necessari (ambiente termicamente poco isolato)

Es. camera da letto termicamente isolata:
 $5\text{m} \times 5,5\text{m} = 27,5 \text{ m}^2$; x altezza 3m;
 volume = $82,5 \text{ m}^3$ quindi
 $(82,5 \times 30) = 2.475 \text{ W}$.
 È necessario un modello unità interna da 2,5 kW

Regola pratica (caso comune...):
 Ambiente mediamente isolato di altezza costante 2,7m: $\text{m}^2 \times 100 = \text{W}$

Es. camera da letto termicamente isolata:
 $5\text{m} \times 5\text{m} = 25 \text{ m}^2$; x altezza 2,7m;
 quindi $25 \times 100 = 2.500 \text{ W}$
 È necessario un modello unità interna da 2,5 kW

Tabella di conversione delle unità di misura

	Watt	frig/h kcal/h	BTU/h
Watt	1	0,86	3,41
frig/h kcal/h	1,16	1	3,98
BTU/h	0,293	0,25	1

AMBIENTE UNICO

1 locale termicamente isolato



Ambiente 38 m^2 x altezza 3m:
 volume = $114 \text{ m}^3 \times 30 = 3.420 \text{ W}$

> **Modello MONO SPLIT 3,5 kW**

AMBIENTE CON 2 LOCALI

Ambiente termicamente poco isolato

unità esterna DUAL 55 XD0-O



Sala 30m² x altezza 2,7m

volume = 81 m³ x 40 = 3.240 W > **Modello unità interna 3,5 kW**

Camera letto 20m² x altezza 2,7m

volume = 57m³ x 40 = 2.160 W > **Modello unità interna 2,5 kW**

AMBIENTE CON 4 LOCALI

Ambiente termicamente mediamente isolato

Unità esterna QUAD 110 XD0-O



regola pratica (altezza 2,7m)

sala 50m² x 100 = 5.000 W

camera da letto 1 - 32m² x 100 = 3.200 W

camera da letto 2 - 20m² x 100 = 2.000 W

studio 25m² x 100 = 2.500 W

> **modello unità interna 5,0 kW**

> **modello unità interna 3,5 kW**

> **modello unità interna 2,0 kW**

> **modello unità interna 2,5 kW**

AMBIENTE CON 5 LOCALI

Ambiente termicamente mediamente isolato

Unità esterna PENTA 125 XC6-O



regola pratica (altezza 2,7m)

sala 35m² x 100 = 3.500 W

camera da letto 1 - 32m² x 100 = 3.200 W

camera da letto 2 - 20m² x 100 = 2.000 W

camera da letto 3 - 20m² x 100 = 2.000 W

studio 25m² x 100 = 2.500 W

> **modello unità interna 3,5 kW**

> **modello unità interna 3,5 kW**

> **modello unità interna 2,0 kW**

> **modello unità interna 2,0 kW**

> **modello unità interna 2,5 kW**







 **ARISTON**

MONO SPLIT INVERTER

Soluzioni mono split: quale climatizzatore scegliere

DESCRIZIONE PRODOTTO

NEVIS	25	M	D0
<p>modello</p> <p>NEVIS</p> <p>AERES</p> <p>ALYS PLUS</p> <p>ALYS</p>	<p>potenza</p> <p>25 → 2,5 kW (circa 9.000 BTU/h)</p> <p>35 → 3,5 kW (circa 12.000 BTU/h)</p> <p>50 → 5,0 kW (circa 18.000 BTU/h)</p> <p>70 → 7,0 kW (circa 24.000 BTU/h)</p>	<p>tipologia</p> <p>M → mono</p> <p>U → interna universale</p>	<p>SCOP</p> <p>D0 → 4,0</p> <p>C8 → 3,8</p>

MONO				
modello	25	35	50	70
<p>NEVIS</p> 	•	•	•	
<p>AERES</p> 				•
<p>ALYS PLUS</p> 	•	•		
<p>ALYS</p> 			•	

NEVIS

NEW
2016

Principali caratteristiche:



3D INVERTER DC
PROtech



CLASSE A+++



EASY INSTALLATION & MAINTENANCE



FUNZIONE ECO



TECNOLOGIA 3D



AROMATHERAPY



MEMORY



FOLLOW ME



VENTILATORE 12 VELOCITÀ



ELEVATA SILENZIOSITÀ



1W STAND-BY



SWING ORIZZONTALE



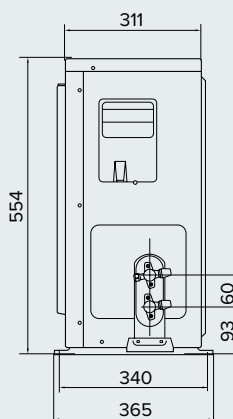
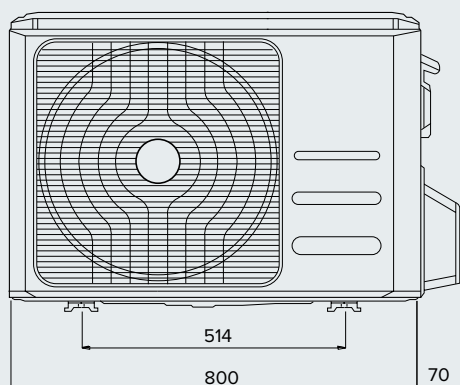
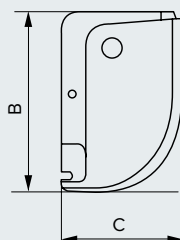
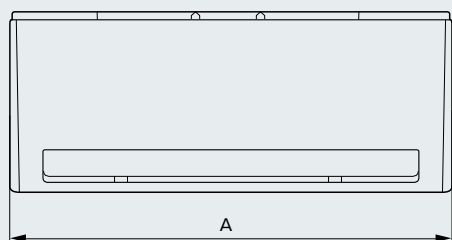
SENSORE PERDITE REFRIGERANTE



GOOD DESIGN
AWARD 2015

Per l'elenco completo delle caratteristiche consultare la tabella a pagina 56-57

MOD.	A	B	C
NEVIS 25	716	300	193
NEVIS 35	804	300	193
NEVIS 50	964	325	222



Il telecomando con display a cristalli liquidi è completo, intuitivo ed ergonomico, per gestire con facilità tutte le funzioni avanzate della gamma di climatizzatori.

MODELLO	NEVIS 25 MUDO
----------------	----------------------

PRESTAZIONI STAGIONALI

classe energetica raffreddamento	A++
classe energetica riscaldamento (stagione più calda)	A+++
classe energetica riscaldamento (stagione media)	A+
SEER	6,77
SCOP (stagione più calda)	5,10
SCOP (stagione media)	4,01
carico teorico ⁽¹⁾ raffreddamento	kW 2,55
carico teorico ⁽¹⁾ riscaldamento (stagione più calda)	kW 3,04
carico teorico ⁽¹⁾ riscaldamento (stagione media)	kW 2,31
consumo energetico annuo raffreddamento	kWh/a 132
consumo energetico annuo riscaldamento (stagione più calda)	kWh/a 824
consumo energetico annuo riscaldamento (stagione media)	kWh/a 806
funzione raffreddamento	SI
funzione riscaldamento	SI
stagione di riscaldamento di riferimento	media/più calda
livello potenza sonora unità interna	dB(A) 54
livello potenza sonora unità esterna	dB(A) 59
tipo refrigerante	R410A
GWP	kgCO ₂ eq. 2088

RESE E CONSUMI PUNTUALI ⁽²⁾

capacità di raffreddamento nominale (min - max)	W 2547 (1113 - 3234)
	BTU/h 8696 (3800 - 11041)
capacità di riscaldamento nominale (min - max)	W 2308 (815 - 3741)
	BTU/h 11041 (2783 - 12772)
potenza assorbita in raffreddamento nominale (min - max)	W 743 (109 - 1198)
potenza assorbita in riscaldamento nominale (min - max)	W 675 (170 - 1073)
EER nominale a 35°C	3,43
COP nominale a 7°C / COP a -7°C	3,42/2,77

CARATTERISTICHE

livello di pressione sonora unità interna (silence/min/med/max)	dB(A) 20/28/33/39
livello max di pressione sonora unità esterna	dB(A) 54
portata d'aria unità interna	m ³ /h 521
portata d'aria unità esterna	m ³ /h 1900
capacità deumidificazione	l/h 1
posizione scarico condensa unità interna	destra/sinistra
classe di protezione IP unità interna	IPX0
classe di protezione IP unità esterna	IP24
alimentazione e numero di fasi	Hz - V - Ph 50-230-1
amperaggio fusibile consigliato	A 20
tipologia compressore	ROT
diametro tubo del liquido	pollici 1/4"
diametro tubo del gas	pollici 3/8"
carica standard refrigerante	kg 0,8
lunghezza massima collegamenti con carica standard	m 5
lunghezza massima collegamenti	m 25
dislivello massimo unità interna - unità esterna	m 10
carica supplementare di refrigerante	g/m 15
intervallo temperature esterne in raffreddamento	°C -15/50
intervallo temperature esterne in riscaldamento	°C -15/30

PESI E DIMENSIONI

dimensioni unità interna	mm 717x302x193
dimensioni imballo unità interna	mm 785x285x375
peso unità interna (netto/lordo)	kg 7,0/9,3
dimensioni unità esterna	mm 770x555x300
dimensioni imballo unità esterna	mm 900x615x348
peso unità esterna (netto/lordo)	kg 26,6/29

ACCESSORI	Codice	Prezzo €	EAN
------------------	---------------	-----------------	------------

ACCESSORI A CORREDO

TELECOMANDO ECO	3381172	101,00	5414849548794
AROMATHERAPY PROTECH	3381104	59,00	5414849346260

ACCESSORI OPTIONAL

PLATINUM FILTER	3381103	30,00	5414849346253
FILTRO ANTIODORE	3381106	20,00	5414849346284



LISTINO	Modello	Codice	Prezzo in euro	EAN
prodotto	NEVIS 25 MUDO	3381193	1.174,00	-
unità interna	NEVIS 25 UDO-I	3381185	-	5414849621442
unità esterna	NEVIS 25 MDO-O	3381182	-	5414849621251

Valvola di espansione elettronica a corredo

⁽¹⁾ carico teorico, secondo regolamento delegato della Commissione (CE) n. 626/2011 del 4 maggio 2011⁽²⁾ le condizioni nominali si riferiscono a 35°C / 27°C (esterno / interno) per il raffreddamento e 7°C / 20°C (esterno / interno) per il riscaldamento, misurati secondo EN 14511

MODELLO

NEVIS 35 MUDO

PRESTAZIONI STAGIONALI

classe energetica raffreddamento		A++
classe energetica riscaldamento (stagione più calda)		A+++
classe energetica riscaldamento (stagione media)		A+
SEER		6,60
SCOP (stagione più calda)		5,10
SCOP (stagione media)		4,00
carico teorico ¹⁾ raffreddamento	kW	3,40
carico teorico ¹⁾ riscaldamento (stagione più calda)	kW	2,85
carico teorico ¹⁾ riscaldamento (stagione media)	kW	2,53
consumo energetico annuo raffreddamento	kWh/a	180
consumo energetico annuo riscaldamento (stagione più calda)	kWh/a	782
consumo energetico annuo riscaldamento (stagione media)	kWh/a	884
funzione raffreddamento		SI
funzione riscaldamento		SI
stagione di riscaldamento di riferimento		media/più calda
livello potenza sonora unità interna	dB(A)	54
livello potenza sonora unità esterna	dB(A)	60
tipo refrigerante		R410A
GWP	kgCO ₂ eq.	2088

RESE E CONSUMI PUNTUALI ²⁾

capacità di raffreddamento nominale (min - max)	W BTU/h	3397 (1275 - 4000) 11597 (4353 - 13656)
capacità di riscaldamento nominale (min - max)	W BTU/h	2527 (874 - 4046) 8627 (2984 - 13813)
potenza assorbita in raffreddamento nominale (min - max)	W	1180 (119 - 1300)
potenza assorbita in riscaldamento nominale (min - max)	W	741 (184 - 1190)
EER nominale a 35°C		2,88
COP nominale a 7°C / COP a -7°C		3,41/2,79

CARATTERISTICHE

livello di pressione sonora unità interna (silence/min/med/max)	dB(A)	22/32/38/41
livello max di pressione sonora unità esterna	dB(A)	53
portata d'aria unità interna	m ³ /h	524
portata d'aria unità esterna	m ³ /h	2000
capacità deumidificazione	l/h	1,2
posizione scarico condensa unità interna		destra/sinistra
classe di protezione IP unità interna		IPX0
classe di protezione IP unità esterna		IP24
alimentazione e numero di fasi	Hz - V - Ph	50-230-1
amperaggio fusibile consigliato	A	20
tipologia compressore		ROT
diametro tubo del liquido	pollici	1/4"
diametro tubo del gas	pollici	3/8"
carica standard refrigerante	kg	0,95
lunghezza massima collegamenti con carica standard	m	5
lunghezza massima collegamenti	m	25
dislivello massimo unità interna - unità esterna	m	10
carica supplementare di refrigerante	g/m	15
intervallo temperature esterne in raffreddamento	°C	-15/50
intervallo temperature esterne in riscaldamento	°C	-15/30

PESI E DIMENSIONI

dimensioni unità interna	mm	805x302x193
dimensioni imballo unità interna	mm	875x285x375
peso unità interna (netto/lordo)	kg	7,7/10,2
dimensioni unità esterna	mm	800x554x333
dimensioni imballo unità esterna	mm	940x615x420
peso unità esterna (netto/lordo)	kg	29,1/31,9

ACCESSORI

Codice Prezzo € EAN

ACCESSORI A CORREDO

TELECOMANDO ECO	3381172	101,00	5414849548794
AROMATHERAPY PROTECH	3381104	59,00	5414849346260

ACCESSORI OPTIONAL

PLATINUM FILTER	3381103	30,00	5414849346253
FILTRO ANTIODORE	3381106	20,00	5414849346284



LISTINO	Modello	Codice	Prezzo in euro	EAN
prodotto	NEVIS 35 MUDO	3381194	1.256,00	-
unità interna	NEVIS 35 UDO-I	3381183	-	5414849621466
unità esterna	NEVIS 35 MDO-O	3381184	-	5414849621459

Valvola di espansione elettronica a corredo

¹⁾ carico teorico, secondo regolamento delegato della Commissione (CE) n. 626/2011 del 4 maggio 2011²⁾ le condizioni nominali si riferiscono a 35°C / 27°C (esterno / interno) per il raffreddamento e 7°C / 20°C (esterno / interno) per il riscaldamento, misurati secondo EN 14511

MODELLO	NEVIS 50 MUDD		
----------------	----------------------	--	--

PRESTAZIONI STAGIONALI

classe energetica raffreddamento		A++
classe energetica riscaldamento (stagione più calda)		A+++
classe energetica riscaldamento (stagione media)		A+
SEER		6,50
SCOP (stagione più calda)		5,13
SCOP (stagione media)		4,04
carico teorico ⁽¹⁾ raffreddamento	kW	5,02
carico teorico ⁽¹⁾ riscaldamento (stagione più calda)	kW	4,50
carico teorico ⁽¹⁾ riscaldamento (stagione media)	kW	4,40
consumo energetico annuo raffreddamento	kWh/a	270
consumo energetico annuo riscaldamento (stagione più calda)	kWh/a	1218
consumo energetico annuo riscaldamento (stagione media)	kWh/a	1514
funzione raffreddamento		SI
funzione riscaldamento		SI
stagione di riscaldamento di riferimento		media/più calda
livello potenza sonora unità interna	dB(A)	59
livello potenza sonora unità esterna	dB(A)	63
tipo refrigerante		R410A
GWP	kgCO ₂ eq.	2088

RESE E CONSUMI PUNTUALI ⁽²⁾

capacità di raffreddamento nominale (min - max)	W BTU/h	5015 (1914 - 5565) 17121 (6534 - 19000)
capacità di riscaldamento nominale (min - max)	W BTU/h	4371 (1462 - 5473) 14923 (4991 - 18685)
potenza assorbita in raffreddamento nominale (min - max)	W	1557 (173 - 1690)
potenza assorbita in riscaldamento nominale (min - max)	W	1242 (228 - 1717)
EER nominale a 35°C		3,22
COP nominale a 7°C / COP a -7°C		3,52/2,70

CARATTERISTICHE

livello di pressione sonora unità interna (silence/min/med/max)	dB(A)	24/34/41/44
livello max di pressione sonora unità esterna	dB(A)	57
portata d'aria unità interna	m ³ /h	948
portata d'aria unità esterna	m ³ /h	2100
capacità deumidificazione	l/h	1,8
posizione scarico condensa unità interna		destra/sinistra
classe di protezione IP unità interna		IPX0
classe di protezione IP unità esterna		IP24
alimentazione e numero di fasi	Hz - V - Ph	50-230-1
amperaggio fusibile consigliato	A	20
tipologia compressore		ROT
diametro tubo del liquido	pollici	1/4"
diametro tubo del gas	pollici	1/2"
carica standard refrigerante	kg	1,48
lunghezza massima collegamenti con carica standard	m	5
lunghezza massima collegamenti	m	25
dislivello massimo unità interna - unità esterna	m	10
carica supplementare di refrigerante	g/m	15
intervallo temperature esterne in raffreddamento	°C	-15/50
intervallo temperature esterne in riscaldamento	°C	-15/30

PESI E DIMENSIONI

dimensioni unità interna	mm	964x325x222
dimensioni imballo unità interna	mm	1045x305x405
peso unità interna (netto/lordo)	kg	10,1/13,4
dimensioni unità esterna	mm	800x554x333
dimensioni imballo unità esterna	mm	940x615x420
peso unità esterna (netto/lordo)	kg	37,8/40,5

ACCESSORI	Codice	Prezzo €	EAN
------------------	---------------	-----------------	------------

ACCESSORI A CORREDO

TELECOMANDO ECO	3381172	101,00	5414849548794
AROMATHERAPY PROTECH	3381104	59,00	5414849346260

ACCESSORI OPTIONAL

PLATINUM FILTER	3381103	30,00	5414849346253
FILTRO ANTIODORE	3381106	20,00	5414849346284



LISTINO	Modello	Codice	Prezzo in euro	EAN
prodotto	NEVIS 50 MUDD	3381195	1.998,00	-
unità interna	NEVIS 50 UDO-I	3381186	-	5414849621435
unità esterna	NEVIS 50 MDO-O	3381219	-	5414849623828

Valvola di espansione elettronica a corredo

⁽¹⁾ carico teorico, secondo regolamento delegato della Commissione (CE) n. 626/2011 del 4 maggio 2011⁽²⁾ le condizioni nominali si riferiscono a 35°C / 27°C (esterno / interno) per il raffreddamento e 7°C / 20°C (esterno / interno) per il riscaldamento, misurati secondo EN 14511

AERES

Principali caratteristiche:



3D INVERTER DC
PROtech



CLASSE A+++



TECNOLOGIA 3D



AROMATHERAPY



MEMORY



LOW AMBIENT



FOLLOW ME



VENTILATORE
12 VELOCITÀ



ELEVATA
SILENZIOSITÀ



1W
STAND-BY

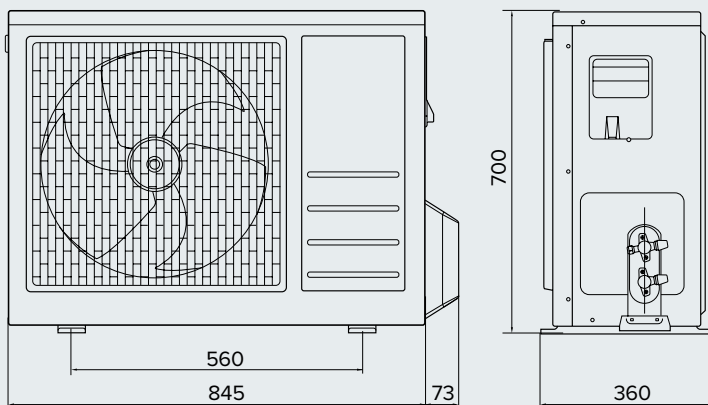
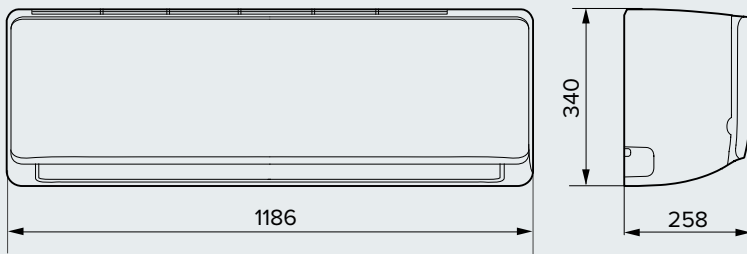


SWING
ORIZZONTALE



SENSORE PERDITE
REFRIGERANTE

Per l'elenco completo delle caratteristiche consultare
la tabella a pagina 56-57



Il telecomando con display a cristalli liquidi è completo, intuitivo ed ergonomico, per gestire con facilità tutte le funzioni avanzate della gamma di climatizzatori.

MODELLO	AERES 70 MDO
----------------	---------------------

PRESTAZIONI STAGIONALI

classe energetica raffreddamento		A++
classe energetica riscaldamento (stagione più calda)		A++
classe energetica riscaldamento (stagione media)		A+
SEER		6,11
SCOP (stagione più calda)		4,60
SCOP (stagione media)		4,00
carico teorico ⁽¹⁾ raffreddamento	kW	6,43
carico teorico ⁽¹⁾ riscaldamento (stagione più calda)	kW	6,71
carico teorico ⁽¹⁾ riscaldamento (stagione media)	kW	5,45
consumo energetico annuo raffreddamento	kWh/a	368
consumo energetico annuo riscaldamento (stagione più calda)	kWh/a	2042
consumo energetico annuo riscaldamento (stagione media)	kWh/a	1906
funzione raffreddamento		si
funzione riscaldamento		si
stagione di riscaldamento di riferimento		media / più calda
livello potenza sonora unità interna	dB(A)	64
livello potenza sonora unità esterna	dB(A)	67
tipo refrigerante		R410A
GWP	kgCO ₂ eq.	1975

RESE E CONSUMI PUNTUALI ⁽²⁾

capacità di raffreddamento nominale (min - max)	W BTU/h	6432 (2222 - 7234) 21960 (7586 - 24698)
capacità di riscaldamento nominale (min - max)	W BTU/h	7209 (1654 - 7419) 24612 (5647 - 25329)
potenza assorbita in raffreddamento nominale (min - max)	W	2180 (195 - 2850)
potenza assorbita in riscaldamento nominale (min - max)	W	2191 (284 - 2750)
EER nominale a 35°C		2,95
COP nominale a 7°C / COP a -7°C		3,29 / 2,68

CARATTERISTICHE

livello di pressione sonora unità interna (silence/min/med/max)	dB(A)	28/43/45/49
livello max di pressione sonora unità esterna	dB(A)	60
portata d'aria unità interna	m ³ /h	1377
portata d'aria unità esterna	m ³ /h	2700
capacità deumidificazione	l/h	2,3
posizione scarico condensa unità interna		destra
classe di protezione IP unità interna		IPX0
classe di protezione IP unità esterna		IP24
alimentazione e numero di fasi	Hz - V - Ph	50-230-1
amperaggio fusibile consigliato	A	20
tipologia compressore		Twin Rotary
diametro tubo del liquido	pollici	3/8
diametro tubo del gas	pollici	5/8
carica standard refrigerante	kg	2,0
lunghezza massima collegamenti con carica standard	m	5
lunghezza massima collegamenti	m	30
dislivello massimo unità interna - unità esterna	m	20
carica supplementare di refrigerante	g/m	40
intervallo temperature esterne in raffreddamento	°C	-15/50
intervallo temperature esterne in riscaldamento	°C	-15/30

PESI E DIMENSIONI

dimensioni unità interna	mm	1186x340x258
dimensioni imballo unità interna	mm	1265x420x340
peso unità interna (netto/lordo)	kg	17/22
dimensioni unità esterna	mm	845x700x320
dimensioni imballo unità esterna	mm	965x755x395
peso unità esterna (netto/lordo)	kg	47/50,5

ACCESSORI	Codice	Prezzo €	EAN
------------------	---------------	-----------------	------------

ACCESSORI A CORREDO

TELECOMANDO MEMORY	3381086	101,00	5414849339408
AROMATHERAPY PROTECH	3381104	59,00	5414849346260

ACCESSORI OPTIONAL

PLATINUM FILTER	3381103	30,00	5414849346253
FILTRO ANTIODORE	3381106	20,00	5414849346284



LISTINO	Modello	Codice	Prezzo in euro	EAN
prodotto	AERES 70 MDO	3381125	2.430,00	-
unità interna	AERES 70 MDO-I	3381120	-	5414849447219
unità esterna	AERES 70 MDO-O	3381121	-	5414849447226

Valvola di espansione elettronica a corredo

⁽¹⁾ carico teorico, secondo regolamento delegato della Commissione (CE) n. 626/2011 del 4 maggio 2011⁽²⁾ le condizioni nominali si riferiscono a 35°C / 27°C (esterno / interno) per il raffreddamento e 7°C / 20°C (esterno / interno) per il riscaldamento, misurati secondo EN 14511

ALYS PLUS

NEW
2016

Principali caratteristiche:



2D INVERTER^{DC}
PRO^{tech}



CLASSE A++



TECNOLOGIA 2D



FILTRO ANTIODORE



MEMORY



LOW AMBIENT



FOLLOW ME



VENTILATORE 12 VELOCITÀ



ELEVATA SILENZIOSITÀ



1W STAND-BY



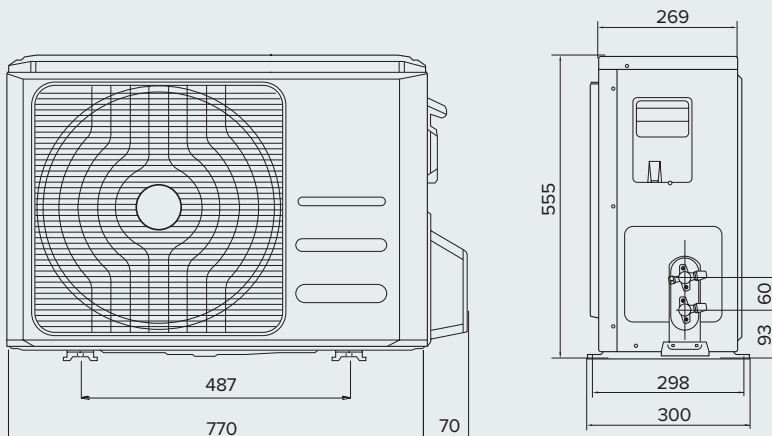
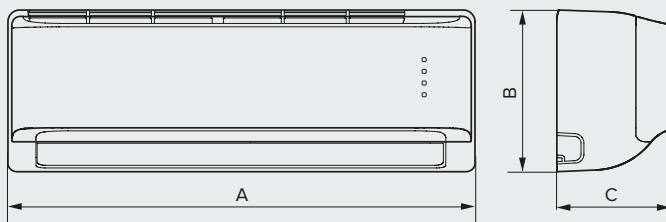
SENSORE PERDITE REFRIGERANTE



TURBO

Per l'elenco completo delle caratteristiche consultare la tabella a pagina 56-57

MOD.	A	B	C
ALYS PLUS 25	715	250	188
ALYS PLUS 35	800	275	188



Il telecomando con display a cristalli liquidi è completo, intuitivo ed ergonomico, per gestire con facilità tutte le funzioni avanzate della gamma di climatizzatori.

MODELLO

ALYS PLUS 25 MUDO

PRESTAZIONI STAGIONALI

classe energetica raffreddamento		A++
classe energetica riscaldamento (stagione più calda)		A++
classe energetica riscaldamento (stagione media)		A+
SEER		6,11
SCOP (stagione più calda)		4,80
SCOP (stagione media)		4,01
carico teorico ¹⁾ raffreddamento	kW	2,58
carico teorico ¹⁾ riscaldamento (stagione più calda)	kW	2,72
carico teorico ¹⁾ riscaldamento (stagione media)	kW	2,32
consumo energetico annuo raffreddamento	kWh/a	148
consumo energetico annuo riscaldamento (stagione più calda)	kWh/a	796
consumo energetico annuo riscaldamento (stagione media)	kWh/a	812
funzione raffreddamento		SI
funzione riscaldamento		SI
stagione di riscaldamento di riferimento		media/più calda
livello potenza sonora unità interna	dB(A)	52
livello potenza sonora unità esterna	dB(A)	59
tipo refrigerante		R410A
GWP	kgCO ₂ eq.	2088

RESE E CONSUMI PUNTUALI ⁽²⁾

capacità di raffreddamento nominale (min - max)	W BTU/h	2583 (1030 - 3314) 8825 (3516 - 11314)
capacità di riscaldamento nominale (min - max)	W BTU/h	2321 (804 - 3307) 7924 (2745 - 11291)
potenza assorbita in raffreddamento nominale (min - max)	W	888 (105 - 1201)
potenza assorbita in riscaldamento nominale (min - max)	W	723 (158 - 1132)
EER nominale a 35°C		2,91
COP nominale a 7°C / COP a -7°C		3,21/2,66

CARATTERISTICHE

livello di pressione sonora unità interna (silence/min/med/max)	dB(A)	23/26/33/38
livello max di pressione sonora unità esterna	dB(A)	53
portata d'aria unità interna	m ³ /h	459
portata d'aria unità esterna	m ³ /h	1800
capacità deumidificazione	l/h	1
posizione scarico condensa unità interna		destra/sinistra
classe di protezione IP unità interna		IPX0
classe di protezione IP unità esterna		IP24
alimentazione e numero di fasi	Hz - V - Ph	50-230-1
amperaggio fusibile consigliato	A	20
tipologia compressore		ROT
diametro tubo del liquido	pollici	1/4"
diametro tubo del gas	pollici	3/8"
carica standard refrigerante	kg	0,8
lunghezza massima collegamenti con carica standard	m	5
lunghezza massima collegamenti	m	25
dislivello massimo unità interna - unità esterna	m	10
carica supplementare di refrigerante	g/m	15
intervallo temperature esterne in raffreddamento	°C	-15/50
intervallo temperature esterne in riscaldamento	°C	-15/30

PESI E DIMENSIONI

dimensioni unità interna	mm	715x250x188
dimensioni imballo unità interna	mm	775x324x260
peso unità interna (netto/lordo)	kg	6,3/8,2
dimensioni unità esterna	mm	770x555x300
dimensioni imballo unità esterna	mm	900x615x348
peso unità esterna (netto/lordo)	kg	25,2/27,4

ACCESSORI

Codice Prezzo € EAN

ACCESSORI A CORREDO

TELECOMANDO ECO	3381172	101,00	5414849548794
FILTRO ANTIODORE	3381106	20,00	5414849346284

ACCESSORI OPTIONAL

PLATINUM FILTER	3381103	59,00	5414849346253
AROMATHERAPY PROTECH	3381104	30,00	5414849346260



LISTINO	Modello	Codice	Prezzo in euro	EAN
prodotto	ALYS PLUS 25 MUDO	3381198	890,00	-
unità interna	ALYS PLUS 25 UDO-I	3381197	-	5414849621428
unità esterna	MONO UNIV 25 MD0-O	3381179	-	5414849621299

¹⁾ carico teorico, secondo regolamento delegato della Commissione (CE) n. 626/2011 del 4 maggio 2011

²⁾ le condizioni nominali si riferiscono a 35°C / 27°C (esterno / interno) per il raffreddamento e 7°C / 20°C (esterno / interno) per il riscaldamento, misurati secondo EN 14511

ALYS PLUS

NEW
2016

Principali caratteristiche:



2D INVERTER DC
PROtech



CLASSE A++



TECNOLOGIA 2D



FILTRO ANTIODORE



MEMORY



LOW AMBIENT



FOLLOW ME



VENTILATORE 12 VELOCITÀ



ELEVATA SILENZIOSITÀ



1W STAND-BY



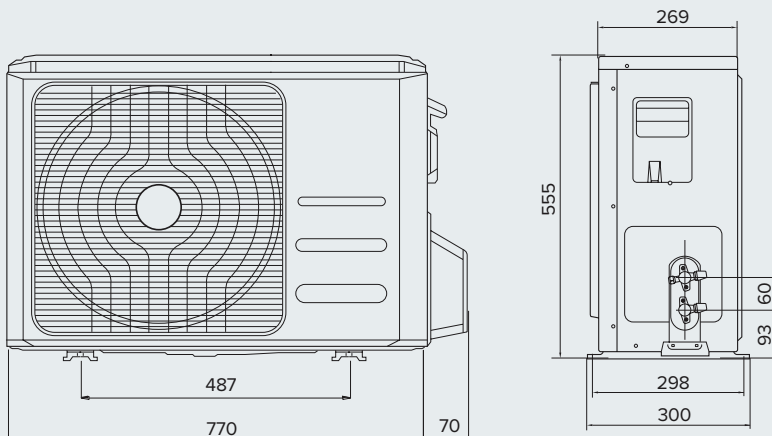
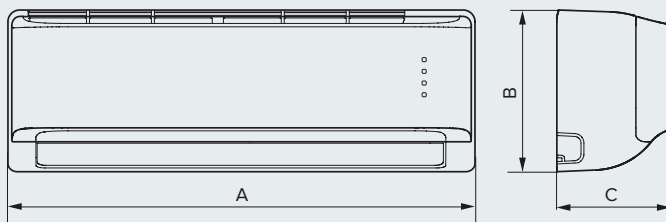
SENSORE PERDITE REFRIGERANTE



TURBO

Per l'elenco completo delle caratteristiche consultare la tabella a pagina 56-57

MOD.	A	B	C
ALYS PLUS 25	715	250	188
ALYS PLUS 35	800	275	188



Il telecomando con display a cristalli liquidi è completo, intuitivo ed ergonomico, per gestire con facilità tutte le funzioni avanzate della gamma di climatizzatori.

MODELLO	ALYS PLUS 35 MUDO
----------------	--------------------------

PRESTAZIONI STAGIONALI

classe energetica raffreddamento		A++
classe energetica riscaldamento (stagione più calda)		A++
classe energetica riscaldamento (stagione media)		A+
SEER		6,10
SCOP (stagione più calda)		4,60
SCOP (stagione media)		4,04
carico teorico ¹⁾ raffreddamento	kW	3,63
carico teorico ¹⁾ riscaldamento (stagione più calda)	kW	2,81
carico teorico ¹⁾ riscaldamento (stagione media)	kW	2,67
consumo energetico annuo raffreddamento	kWh/a	208
consumo energetico annuo riscaldamento (stagione più calda)	kWh/a	852
consumo energetico annuo riscaldamento (stagione media)	kWh/a	927
funzione raffreddamento		SI
funzione riscaldamento		SI
stagione di riscaldamento di riferimento		media/più calda
livello potenza sonora unità interna	dB(A)	54
livello potenza sonora unità esterna	dB(A)	60
tipo refrigerante		R410A
GWP	kgCO ₂ eq.	2088

RESE E CONSUMI PUNTUALI ⁽²⁾

capacità di raffreddamento nominale (min - max)	W BTU/h	3630 (1091 - 4018) 12393 (3725 - 13718)
capacità di riscaldamento nominale (min - max)	W BTU/h	2673 (875 - 4063) 9126 (2987 - 13871)
potenza assorbita in raffreddamento nominale (min - max)	W	1320 (108 - 1408)
potenza assorbita in riscaldamento nominale (min - max)	W	817 (174 - 1350)
EER nominale a 35°C		2,75
COP nominale a 7°C / COP a -7°C		3,27/2,79

CARATTERISTICHE

livello di pressione sonora unità interna (silence/min/med/max)	dB(A)	23/28/32/38
livello max di pressione sonora unità esterna	dB(A)	53
portata d'aria unità interna	m ³ /h	622
portata d'aria unità esterna	m ³ /h	1800
capacità deumidificazione	l/h	1,2
posizione scarico condensa unità interna		destra/sinistra
classe di protezione IP unità interna		IPX0
classe di protezione IP unità esterna		IP24
alimentazione e numero di fasi	Hz - V - Ph	50-230-1
amperaggio fusibile consigliato	A	20
tipologia compressore		ROT
diametro tubo del liquido	pollici	1/4"
diametro tubo del gas	pollici	3/8"
carica standard refrigerante	kg	0,8
lunghezza massima collegamenti con carica standard	m	5
lunghezza massima collegamenti	m	25
dislivello massimo unità interna - unità esterna	m	10
carica supplementare di refrigerante	g/m	15
intervallo temperature esterne in raffreddamento	°C	-15/50
intervallo temperature esterne in riscaldamento	°C	-15/30

PESI E DIMENSIONI

dimensioni unità interna	mm	800x275x188
dimensioni imballo unità interna	mm	865x350x265
peso unità interna (netto/lordo)	kg	7,2/9,5
dimensioni unità esterna	mm	770x555x300
dimensioni imballo unità esterna	mm	900x615x348
peso unità esterna (netto/lordo)	kg	25,2/27,4

ACCESSORI	Codice	Prezzo €	EAN
------------------	---------------	-----------------	------------

ACCESSORI A CORREDO

TELECOMANDO ECO	3381172	101,00	5414849548794
FILTRO ANTIODORE	3381106	20,00	5414849346284

ACCESSORI OPTIONAL

PLATINUM FILTER	3381103	59,00	5414849346253
AROMATHERAPY PROTECH	3381104	30,00	5414849346260



LISTINO	Modello	Codice	Prezzo in euro	EAN
prodotto	ALYS PLUS 35 MUDO	3381200	970,00	-
unità interna	ALYS PLUS 35 UDO-I	3381199	-	5414849621411
unità esterna	MONO UNIV 35 MD0-O	3381180	-	5414849621305

¹⁾ carico teorico, secondo regolamento delegato della Commissione (CE) n. 626/2011 del 4 maggio 2011

²⁾ le condizioni nominali si riferiscono a 35°C / 27°C (esterno / interno) per il raffreddamento e 7°C / 20°C (esterno / interno) per il riscaldamento, misurati secondo EN 14511

ALYS

Principali caratteristiche:



3D INVERTER DC
PROtech



CLASSE A++



TECNOLOGIA 3D



FILTRO
ANTIODORE



MEMORY



LOW
AMBIENT



FOLLOW ME



VENTILATORE
12 VELOCITÀ



ELEVATA
SILENZIOSITÀ

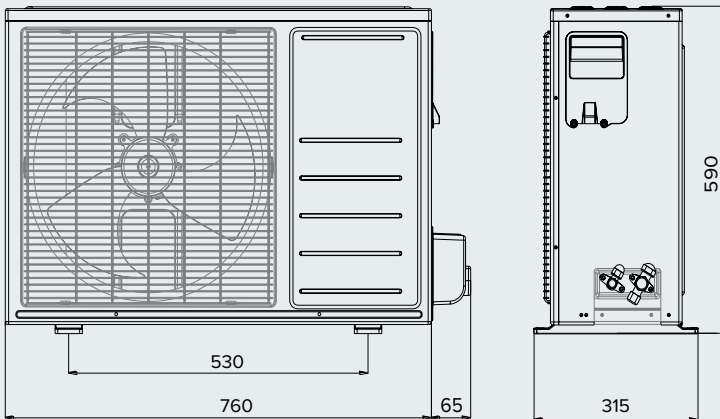
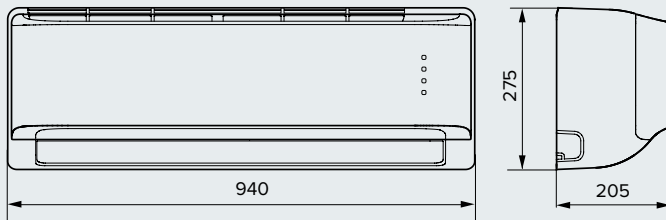


1W
STAND-BY



SENSORE PERDITE
REFRIGERANTE

Per l'elenco completo delle caratteristiche consultare
la tabella a pagina 56-57



Il telecomando con display a cristalli liquidi è completo, intuitivo ed ergonomico, per gestire con facilità tutte le funzioni avanzate della gamma di climatizzatori.

MODELLO	ALYS 50 MC8	
----------------	--------------------	--

PRESTAZIONI STAGIONALI

classe energetica raffreddamento		A++
classe energetica riscaldamento (stagione più calda)		A++
classe energetica riscaldamento (stagione media)		A
SEER		6,99
SCOP (stagione più calda)		4,86
SCOP (stagione media)		3,80
carico teorico ¹⁾ raffreddamento	kW	4,87
carico teorico ¹⁾ riscaldamento (stagione più calda)	kW	5,09
carico teorico ¹⁾ riscaldamento (stagione media)	kW	4,73
consumo energetico annuo raffreddamento	kWh/a	243
consumo energetico annuo riscaldamento (stagione più calda)	kWh/a	1466
consumo energetico annuo riscaldamento (stagione media)	kWh/a	1741
funzione raffreddamento		si
funzione riscaldamento		si
stagione di riscaldamento di riferimento		media / più calda
livello potenza sonora unità interna	dB(A)	57
livello potenza sonora unità esterna	dB(A)	64
tipo refrigerante		R410A
GWP	kgCO ₂ eq.	1975

RESE E CONSUMI PUNTUALI ⁽²⁾

capacità di raffreddamento nominale (min - max)	W BTU/h	4865 (1905 - 5780) 16609 (6504 - 19733)
capacità di riscaldamento nominale (min - max)	W BTU/h	4995 (1277 - 5910) 17053 (4360 - 20177)
potenza assorbita in raffreddamento nominale (min - max)	W	1649 (138 - 2150)
potenza assorbita in riscaldamento nominale (min - max)	W	1419 (191 - 1626)
EER nominale a 35°C		2,95
COP nominale a 7°C / COP a -7°C		3,52 / 2,45

CARATTERISTICHE

livello di pressione sonora unità interna (silence/min/med/max)	dB(A)	26/30/33/40
livello max di pressione sonora unità esterna	dB(A)	56
portata d'aria unità interna	m ³ /h	759
portata d'aria unità esterna	m ³ /h	2200
capacità deumidificazione	l/h	1,8
posizione scarico condensa unità interna		destra / sinistra
classe di protezione IP unità interna		IPX0
classe di protezione IP unità esterna		IP24
alimentazione e numero di fasi	Hz - V - Ph	50-230-1
amperaggio fusibile consigliato	A	20
tipologia compressore		Rotativo
diametro tubo del liquido	pollici	1/4
diametro tubo del gas	pollici	1/2
carica standard refrigerante	kg	1,3
lunghezza massima collegamenti con carica standard	m	5
lunghezza massima collegamenti	m	25
dislivello massimo unità interna - unità esterna	m	10
carica supplementare di refrigerante	g/m	20
intervallo temperature esterne in raffreddamento	°C	-15/50
intervallo temperature esterne in riscaldamento	°C	-15/30

PESI E DIMENSIONI

dimensioni unità interna	mm	940x275x205
dimensioni imballo unità interna	mm	1015x350x265
peso unità interna (netto/lordo)	kg	9/12
dimensioni unità esterna	mm	760x590x285
dimensioni imballo unità esterna	mm	887x645x355
peso unità esterna (netto/lordo)	kg	35/37

ACCESSORI	Codice	Prezzo €	EAN
------------------	---------------	-----------------	------------

ACCESSORI A CORREDO

TELECOMANDO MEMORY	3381086	101,00	5414849339408
FILTRO ANTIODORE	3381106	20,00	5414849346284

ACCESSORI OPTIONAL

AROMATHERAPY PROTECH	3381104	59,00	5414849346260
PLATINUM FILTER	3381103	30,00	5414849346253



LISTINO	Modello	Codice	Prezzo in euro	EAN
prodotto	ALYS 50 MC8	3381134	1.689,00	-
unità interna	ALYS 50 MC8-I	3381130	-	5414849447271
unità esterna	ALYS 50 MC8-O	3381131	-	5414849447288

¹⁾ carico teorico, secondo regolamento delegato della Commissione (CE) n. 626/2011 del 4 maggio 2011

²⁾ le condizioni nominali si riferiscono a 35°C / 27°C (esterno / interno) per il raffreddamento e 7°C / 20°C (esterno / interno) per il riscaldamento, misurati secondo EN 14511



 **ARISTON**

MULTI SPLIT INVERTER

Soluzioni multi split: quali combinazioni scegliere

DESCRIZIONE PRODOTTO



unità interna

NEVIS	25	U	D0	-I
modello NEVIS ALYS PLUS ALYS	potenza 25 → 2,5 kW (circa 9.000 BTU/h) 35 → 3,5 kW (circa 12.000 BTU/h) 50 → 5,0 kW (circa 18.000 BTU/h)	tipologia X → Multi U → interna multi	SCOP D0 → 4,0 C8 → 3,8	I → unità interna



unità esterna

DUAL	55	X	D0	-O
modello DUAL → 2 unità interne TRIAL → 3 unità interne QUAD → 4 unità interne PENTA → 5 unità interne	potenza 55 → 5,5 kW (circa 19.000 BTU/h) 80 → 8,0 kW (circa 27.000 BTU/h) 110 → 11,0 kW (circa 38.000 BTU/h) 121 → 12,1 kW (circa 43.000 BTU/h)	tipologia X → Multi	SCOP D0 → 4,0 C8 → 3,8	O → unità esterna

DUAL

modello	25	35	50
NEVIS dual split inverter 	••		
	•	•	
		••	
	•		•
ALYS PLUS dual split inverter ALYS dual split inverter 	••		
	•	•	
		••	
	•		•

TRIAL

modello	25	35	50
NEVIS trial split inverter 	•••		
	••	•	
	•	••	
		•••	
	••		•
ALYS PLUS trial split inverter ALYS trial split inverter 	•••		
	••	•	
	•	••	
	••		•
		•••	

MULTI estetica modelli

modello

25

35

50

NEVIS quad split inverter



•••••

•••

••

•

••

•••

•••••

•

••

•

•

•

ALYS PLUS quad split inverter
ALYS quad split inverter



•••••

•••

••

•

•••

••

•••••

•

••


•

•

•

QUAD

MULTI estetica modelli

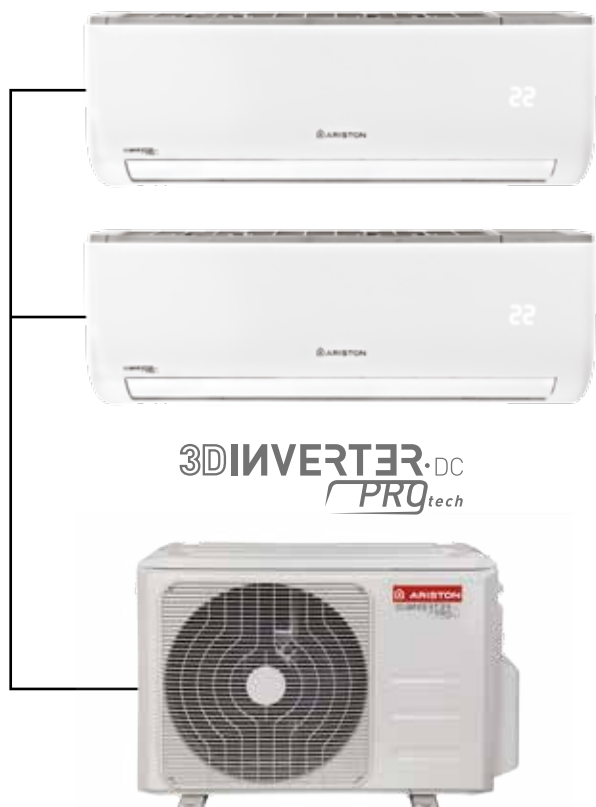
modello	25	35	50
NEVIS penta split inverter 	●●●●●		
	●●●●	●	
	●●●	●●	
	●●	●●●	
	●●●	●	●
	●●●●		●
	●	●●●●	
	●●	●●	●
ALYS PLUS penta split inverter ALYS penta split inverter 	●●●●●		
	●●●●	●	
	●●●	●●	
	●●	●●	●
	●●●	●	●
	●●●●		●
	●	●●●●	
	●●	●●	●

PENTA

NEVIS DUAL

NEW
2016

Principali caratteristiche:



CLASSE A+++



EASY INSTALLATION & MAINTENANCE



FUNZIONE ECO



TECNOLOGIA 3D



AROMATHERAPY



MEMORY



LOW AMBIENT



FOLLOW ME



VENTILATORE 12 VELOCITÀ



ELEVATA SILENZIOSITÀ



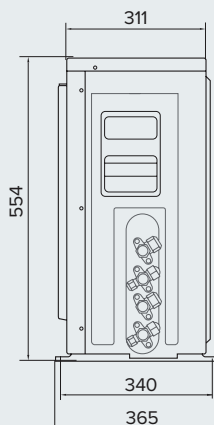
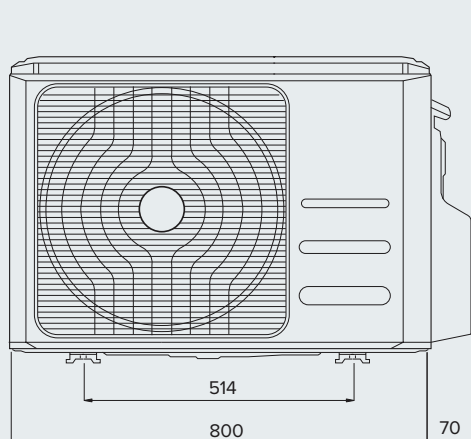
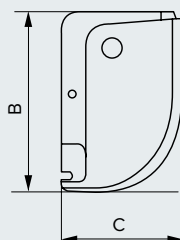
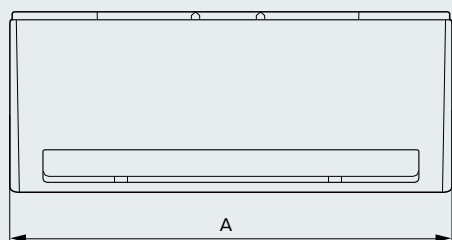
SWING ORIZZONTALE



**GOOD DESIGN
AWARD 2015**

Per l'elenco completo delle caratteristiche consultare la tabella a pagina 56-57

MOD.	A	B	C
NEVIS 25	716	300	193
NEVIS 35	804	300	193
NEVIS 50	964	325	222



Il telecomando con display a cristalli liquidi è completo, intuitivo ed ergonomico, per gestire con facilità tutte le funzioni avanzate della gamma di climatizzatori.

MODELLO	NEVIS DUAL	
---------	------------	--

PRESTAZIONI STAGIONALI ⁽¹⁾

classe energetica raffreddamento		A++
classe energetica riscaldamento (stagione più calda)		A+++
classe energetica riscaldamento (stagione media)		A+
SEER		6,25
SCOP (stagione più calda)		5,1
SCOP (stagione media)		4,00
carico teorico ⁽¹⁾ raffreddamento	kW	5,17
carico teorico ⁽¹⁾ riscaldamento (stagione più calda)	kW	4,80
carico teorico ⁽¹⁾ riscaldamento (stagione media)	kW	4,53
consumo energetico annuo raffreddamento	kWh/a	290
consumo energetico annuo riscaldamento (stagione più calda)	kWh/a	1317
consumo energetico annuo riscaldamento (stagione media)	kWh/a	1584
funzione raffreddamento		SI
funzione riscaldamento		SI
stagione di riscaldamento di riferimento		media/più calda
livello potenza sonora unità interna	dB(A)	54
livello potenza sonora unità esterna	dB(A)	65
tipo refrigerante		R410A
GWP	kgCO ₂ eq.	2088

RESE E CONSUMI PUNTUALI ^{(2) (3)}

capacità di raffreddamento nominale (min - max)	W BTU/h	5173 (1338 - 5535) 17661 (4568 - 18897)
capacità di riscaldamento nominale (min - max)	W BTU/h	4527 (1641 - 5840) 15455 (5602 - 19938)
potenza assorbita in raffreddamento nominale (min - max)	W	1834 (101 - 2162)
potenza assorbita in riscaldamento nominale (min - max)	W	1244 (270 - 1878)
EER nominale a 35 °C		2,82
COP nominale a 7°C / COP a -7° C		3,64/2,46

CARATTERISTICHE

		unità interna 25	35	50
livello di pressione sonora unità interna (silence/min/med/max)	dB(A)	20/28/33/39	22/32/38/41	24/34/41/44
portata d'aria unità interna	m ³ /h	521	524	948
diametro tubo del liquido unità interna	pollici	1/4"	1/4"	1/4"
diametro tubo del gas unità interna	pollici	3/8"	3/8"	1/2"
capacità deumidificazione unità interna	l/h	1,00	1,2	1,8
posizione scarico condensa unità interna		destra/sinistra	destra/sinistra	destra/sinistra
classe di protezione IP unità interna		IPX0	IPX0	IPX0
classe di protezione IP unità esterna		IP24	IP24	IP24
alimentazione e numero di fasi	Hz - V - Ph	50-230-1	50-230-1	50-230-1
amperaggio fusibile consigliato	A	20	20	20
tipologia compressore		Rotary	Rotary	Rotary
livello max di pressione sonora unità esterna	dB(A)	58	58	58
portata d'aria unità esterna	m ³ /h	2100	2100	2100
diametro tubo del liquido unità esterna	pollici	2x1/4"	2x1/4"	2x1/4"
diametro tubo del gas unità esterna	pollici	2x3/8"	2x3/8"	2x3/8"
carica standard refrigerante	kg	1,9	1,9	1,9
lunghezza massima collegamenti con carica standard	m	2x5	2x5	2x5
lunghezza massima collegamenti (totale / ciascuna unità)	m	2x15/20	2x15/20	2x15/20
dislivello massimo unità interna - unità esterna	m	10	10	10
carica supplementare di refrigerante	g/m	15	15	15
intervallo temperature esterne in raffreddamento	°C	-15/50	-15/50	-15/50
intervallo temperature esterne in riscaldamento	°C	-15/30	-15/30	-15/30

PESI E DIMENSIONI

		unità interna 25	35	50
dimensioni unità interna	mm	717x302x193	805x302x193	964x325x222
dimensioni imballo unità interna	mm	785x285x375	875x285x375	1045x305x405
peso unità interna (netto/lordo)	kg	7,0/9,3	7,7/10,2	10,1/13,4
dimensioni unità esterna	mm	800x554x333	800x554x333	800x554x333
dimensioni imballo unità esterna	mm	940x615x420	940x615x420	940x615x420
peso unità esterna (netto/lordo)	kg	37,8/40,5	37,8/40,5	37,8/40,5

ACCESSORI	Codice	Prezzo €	EAN
-----------	--------	----------	-----

ACCESSORI A CORREDO

TELECOMANDO ECO	3381172	101,00	5414849548794
AROMATHERAPY PROTECH	3381104	59,00	5414849346260

ACCESSORI OPTIONAL

PLATINUM FILTER	3381103	30,00	5414849346253
FILTRO ANTIODORE	3381106	20,00	5414849346284
KIT RIDUZIONE TUBI 1/2 A 3/8 (DI SERIE NEVIS 50)	3380925	20,00	5414849501065



LISTINO	Modello	Codice	Prezzo in euro	EAN
unità esterna	DUAL 55 XD0B-O	3381203	1.510,00	5414849621398
unità interna	NEVIS 25 UD0-I	3381185	484,00	5414849621442
unità interna	NEVIS 35 UD0-I	3381183	506,00	5414849621466
unità interna	NEVIS 50 UD0-I	3381186	836,00	5414849621435

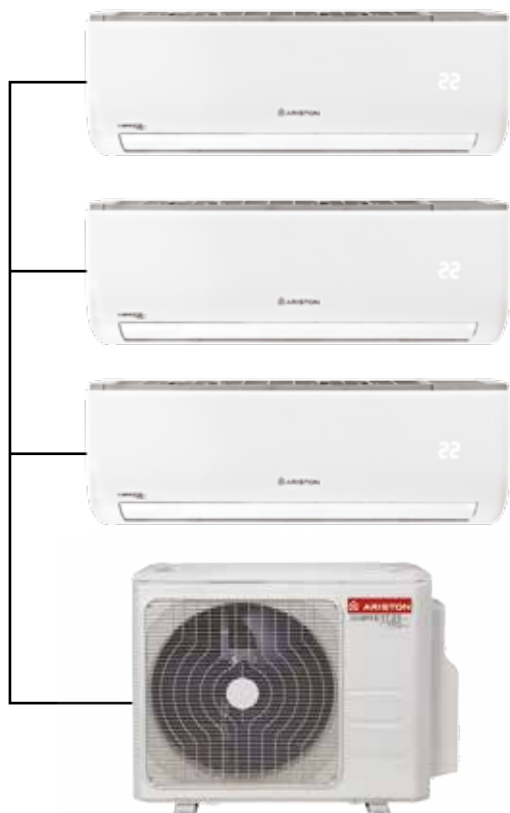
Valvola di espansione elettronica a corredo

⁽¹⁾ carico teorico, secondo regolamento delegato della Commissione (CE) n. 626/2011 del 4 maggio 2011⁽²⁾ le condizioni nominali si riferiscono a 35°C / 27°C (esterno / interno) per il raffreddamento e 7°C / 20°C (esterno / interno) per il riscaldamento, misurati secondo EN 14511⁽³⁾ relative a combinazione con (2x) AERES 30 UD0-I unità da interno

NEVIS TRIAL



Principali caratteristiche:



3D INVERTER DC
PRO tech



CLASSE A+++



EASY INSTALLATION & MAINTENANCE



FUNZIONE ECO



TECNOLOGIA 3D



AROMATHERAPY



MEMORY



LOW AMBIENT



FOLLOW ME



VENTILATORE 12 VELOCITY



ELEVATA SILENZIOSITÀ

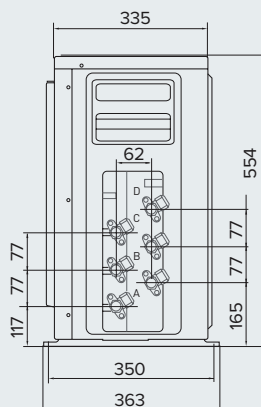
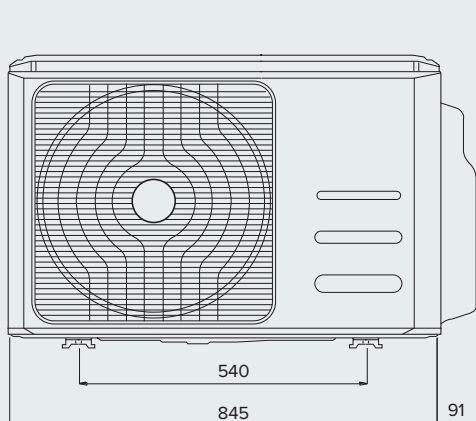
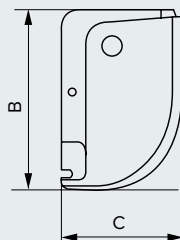
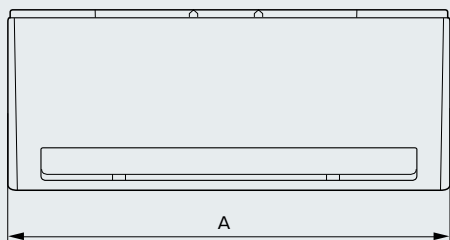


SWING ORIZZONTALE



Per l'elenco completo delle caratteristiche consultare la tabella a pagina 56-57

MOD.	A	B	C
NEVIS 25	716	300	193
NEVIS 35	804	300	193
NEVIS 50	964	325	222



Il telecomando con display a cristalli liquidi è completo, intuitivo ed ergonomico, per gestire con facilità tutte le funzioni avanzate della gamma di climatizzatori.

MODELLO	NEVIS TRIAL
----------------	--------------------

PRESTAZIONI STAGIONALI ⁽¹⁾

classe energetica raffreddamento		A++
classe energetica riscaldamento (stagione più calda)		A+++
classe energetica riscaldamento (stagione media)		A+
SEER		6,61
SCOP (stagione più calda)		5,20
SCOP (stagione media)		4,00
carico teorico ⁽¹⁾ raffreddamento	kW	7,64
carico teorico ⁽¹⁾ riscaldamento (stagione più calda)	kW	6,10
carico teorico ⁽¹⁾ riscaldamento (stagione media)	kW	5,75
consumo energetico annuo raffreddamento	kWh/a	404
consumo energetico annuo riscaldamento (stagione più calda)	kWh/a	2240
consumo energetico annuo riscaldamento (stagione media)	kWh/a	2674
funzione raffreddamento		SI
funzione riscaldamento		SI
stagione di riscaldamento di riferimento		media/più calda
livello potenza sonora unità interna	dB(A)	54
livello potenza sonora unità esterna	dB(A)	68
tipo refrigerante		R410A
GWP	kgCO ₂ eq.	2088

**RESE E CONSUMI PUNTUALI ⁽²⁾**

capacità di raffreddamento nominale (min - max)	W	7641 (2297 - 7930)
	BTU/h	26086 (7842 - 27073)
capacità di riscaldamento nominale (min - max)	W	5747 (1607 - 8905)
	BTU/h	19620 (5486 - 30402)
potenza assorbita in raffreddamento nominale (min - max)	W	2573 (160 - 3037)
potenza assorbita in riscaldamento nominale (min - max)	W	1575 (286 - 2747)
EER nominale a 35 °C		2,97
COP nominale a 7°C / COP a -7° C		3,652/71

CARATTERISTICHE

		<i>unità interna</i>	25	35	50
livello di pressione sonora unità interna (silence/min/med/max)	dB(A)		20/28/33/39	22/32/38/41	24/34/41/44
portata d'aria unità interna	m ³ /h		521	524	948
diametro tubo del liquido unità interna	pollici		1/4"	1/4"	1/4"
diametro tubo del gas unità interna	pollici		3/8"	3/8"	1/2"
capacità deumidificazione unità interna	l/h		1,00	1,2	1,8
posizione scarico condensa unità interna		destra/sinistra	destra/sinistra	destra/sinistra	destra/sinistra
classe di protezione IP unità interna		IPX0	IPX0	IPX0	IPX0
classe di protezione IP unità esterna		IP24	IP24	IP24	IP24
alimentazione e numero di fasi	Hz - V - Ph	50-230-1	50-230-1	50-230-1	50-230-1
amperaggio fusibile consigliato	A	30	30	30	30
tipologia compressore		Twin Rotary	Twin Rotary	Twin Rotary	Twin Rotary
livello max di pressione sonora unità esterna	dB(A)	68	68	68	68
portata d'aria unità esterna	m ³ /h	3500	3500	3500	3500
diametro tubo del liquido unità esterna	pollici	3x1/4"	3x1/4"	3x1/4"	3x1/4"
diametro tubo del gas unità esterna	pollici	3x3/8"	3x3/8"	3x3/8"	3x3/8"
carica standard refrigerante	kg	2,4	2,4	2,4	2,4
lunghezza massima collegamenti con carica standard	m	3x5	3x5	3x5	3x5
lunghezza massima collegamenti (totale / ciascuna unità)	m	3x 15/25	3x 15/25	3x 15/25	3x 15/25
dislivello massimo unità interna - unità esterna	m	10	10	10	10
carica supplementare di refrigerante	g/m	15	15	15	15
intervallo temperature esterne in raffreddamento	°C	-15/50	-15/50	-15/50	-15/50
intervallo temperature esterne in riscaldamento	°C	-15/30	-15/30	-15/30	-15/30

PESI E DIMENSIONI

		<i>unità interna</i>	25	35	50
dimensioni unità interna	mm		717x302x193	805x302x193	964x325x222
dimensioni imballo unità interna	mm		785x285x375	875x285x375	1045x305x405
peso unità interna (netto/lordo)	kg		7,0/9,3	7,7/10,2	10,1/13,4
dimensioni unità esterna	mm		914x607x360	914x607x360	914x607x360
dimensioni imballo unità esterna	mm		985x760x435	985x760x435	985x760x435
peso unità esterna (netto/lordo)	kg		53/56,4	53/56,4	53/56,4

ACCESSORI	Codice	Prezzo €	EAN
------------------	---------------	-----------------	------------

ACCESSORI A CORREDO

TELECOMANDO ECO	3381172	101,00	5414849548794
AROMATHERAPY PROTECH	3381104	59,00	5414849346260

ACCESSORI OPTIONAL

PLATINUM FILTER	3381103	30,00	5414849346253
FILTRO ANTIODORE	3381106	20,00	5414849346284
KIT RIDUZIONE TUBI 1/2 A 3/8 (DI SERIE NEVIS 50)	3380925	20,00	5414849501065

⁽¹⁾ carico teorico, secondo regolamento delegato della Commissione (CE) n. 626/2011 del 4 maggio 2011⁽²⁾ le condizioni nominali si riferiscono a 35°C / 27°C (esterno / interno) per il raffreddamento e 7°C / 20°C (esterno / interno) per il riscaldamento, misurati secondo EN 14511⁽³⁾ relative a combinazione con (2x) AERES 30 UD0-I unità da interno

LISTINO	Modello	Codice	Prezzo in euro	EAN
unità esterna	TRIAL 80 XD0B-O	3381204	2.100,00	5414849621381
unità interna	NEVIS 25 UD0-I	3381185	484,00	5414849621442
unità interna	NEVIS 35 UD0-I	3381183	506,00	5414849621466
unità interna	NEVIS 50 UD0-I	3381186	836,00	5414849621435

Valvola di espansione elettronica a corredo

NEVIS QUAD



Principali caratteristiche:

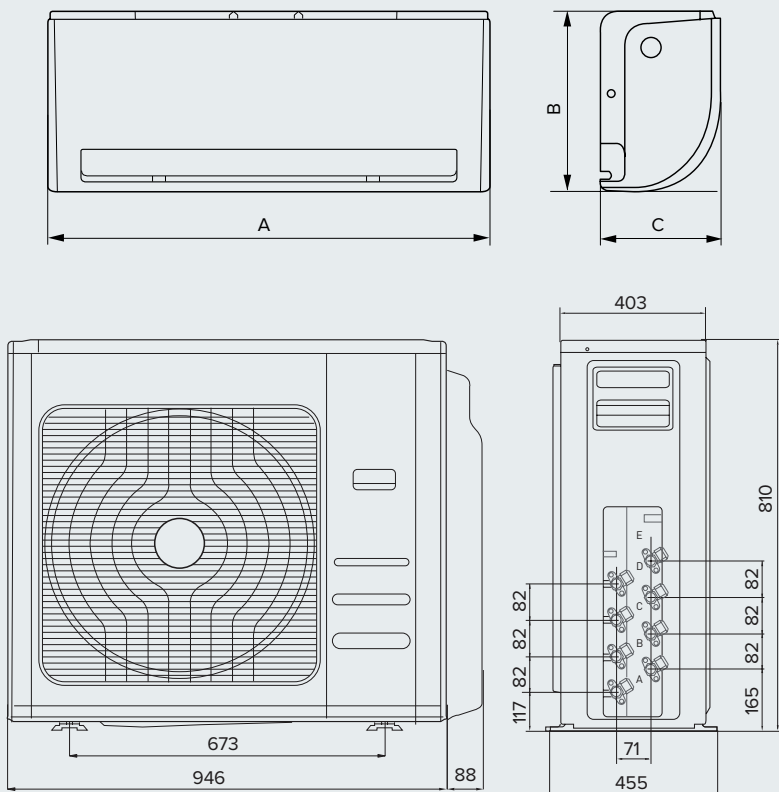


3D INVERTER DC
PROtech



Per l'elenco completo delle caratteristiche consultare la tabella a pagina 56-57

MOD.	A	B	C
NEVIS 25	716	300	193
NEVIS 35	804	300	193
NEVIS 50	964	325	222



Il telecomando con display a cristalli liquidi è completo, intuitivo ed ergonomico, per gestire con facilità tutte le funzioni avanzate della gamma di climatizzatori.

MODELLO	NEVIS QUAD
---------	------------

PRESTAZIONI STAGIONALI ⁽¹⁾

classe energetica raffreddamento		A++
classe energetica riscaldamento (stagione più calda)		A++
classe energetica riscaldamento (stagione media)		A
SEER		7,19
SCOP (stagione più calda)		4,84
SCOP (stagione media)		3,80
carico teorico ⁽¹⁾ raffreddamento	kW	10,20
carico teorico ⁽¹⁾ riscaldamento (stagione più calda)	kW	10,34
carico teorico ⁽¹⁾ riscaldamento (stagione media)	kW	9,31
consumo energetico annuo raffreddamento	kWh/a	495
consumo energetico annuo riscaldamento (stagione più calda)	kWh/a	2989
consumo energetico annuo riscaldamento (stagione media)	kWh/a	3429
funzione raffreddamento		SI
funzione riscaldamento		SI
stagione di riscaldamento di riferimento		media/più calda
livello potenza sonora unità interna	dB(A)	54
livello potenza sonora unità esterna	dB(A)	69
tipo refrigerante		R410A
GWP	kgCO ₂ eq.	2088

RESE E CONSUMI PUNTUALI ^{(2) (3)}

capacità di raffreddamento nominale (min - max)	W BTU/h	10158 (3731 - 11751) 34679 (12738 - 40118)
capacità di riscaldamento nominale (min - max)	W BTU/h	9310 (2562 - 12155) 31784 (8747 - 41497)
potenza assorbita in raffreddamento nominale (min - max)	W	3862 (262 - 4101)
potenza assorbita in riscaldamento nominale (min - max)	W	2681 (476 - 3389)
EER nominale a 35 °C		2,63
COP nominale a 7°C / COP a -7° C		3,47/2,15

CARATTERISTICHE

		unità interna 25	35	50
livello di pressione sonora unità interna (silence/min/med/max)	dB(A)	20/28/33/39	22/32/38/41	24/34/41/44
portata d'aria unità interna	m ³ /h	521	524	948
diametro tubo del liquido unità interna	pollici	1/4"	1/4"	1/4"
diametro tubo del gas unità interna	pollici	3/8"	3/8"	1/2"
capacità deumidificazione unità interna	l/h	1,00	1,2	1,8
posizione scarico condensa unità interna		destra/sinistra	destra/sinistra	destra/sinistra
classe di protezione IP unità interna		IPX0	IPX0	IPX0
classe di protezione IP unità esterna		IP24	IP24	IP24
alimentazione e numero di fasi	Hz - V - Ph	50-230-1	50-230-1	50-230-1
amperaggio fusibile consigliato	A	30	30	30
tipologia compressore		Twin Rotary	Twin Rotary	Twin Rotary
livello max di pressione sonora unità esterna	dB(A)	69	69	69
portata d'aria unità esterna	m ³ /h	5500	5500	5500
diametro tubo del liquido unità esterna	pollici	4x1/4"	4x1/4"	4x1/4"
diametro tubo del gas unità esterna	pollici	4x3/8"	4x3/8"	4x3/8"
carica standard refrigerante	kg	3	3	3
lunghezza massima collegamenti con carica standard	m	4x5	4x5	4x5
lunghezza massima collegamenti (totale / ciascuna unità)	m	4x15 / 30	4x15 / 30	4x15 / 30
dislivello massimo unità interna - unità esterna	m	10	10	10
carica supplementare di refrigerante	g/m	15	15	15
intervallo temperature esterne in raffreddamento	°C	-15/50	-15/50	-15/50
intervallo temperature esterne in riscaldamento	°C	-15/30	-15/30	-15/30

PESI E DIMENSIONI

		unità interna 25	35	50
dimensioni unità interna	mm	717x302x193	805x302x193	964x325x222
dimensioni imballo unità interna	mm	785x285x375	875x285x375	1045x305x405
peso unità interna (netto/lordo)	kg	7,0/9,3	7,7/10,2	10,1/13,4
dimensioni unità esterna	mm	946x810x410	946x810x410	946x810x410
dimensioni imballo unità esterna	mm	1090x845x500	1090x845x500	1090x845x500
peso unità esterna (netto/lordo)	kg	69,9/75,7	69,9/75,7	69,9/75,7

ACCESSORI	Codice	Prezzo €	EAN
-----------	--------	----------	-----

ACCESSORI A CORREDO

TELECOMANDO ECO	3381172	101,00	5414849548794
AROMATHERAPY PROTECH	3381104	59,00	5414849346260

ACCESSORI OPTIONAL

PLATINUM FILTER	3381103	30,00	5414849346253
FILTRO ANTIODORE	3381106	20,00	5414849346284
KIT RIDUZIONE TUBI 1/2 A 3/8 (DI SERIE NEVIS 50)	3380925	20,00	5414849501065



LISTINO	Modello	Codice	Prezzo in euro	EAN
unità esterna	QUAD 110 XD0B-O	3381205	2.409,00	5414849621374
unità interna	NEVIS 25 UD0-I	3381185	484,00	5414849621442
unità interna	NEVIS 35 UD0-I	3381183	506,00	5414849621466
unità interna	NEVIS 50 UD0-I	3381186	836,00	5414849621435

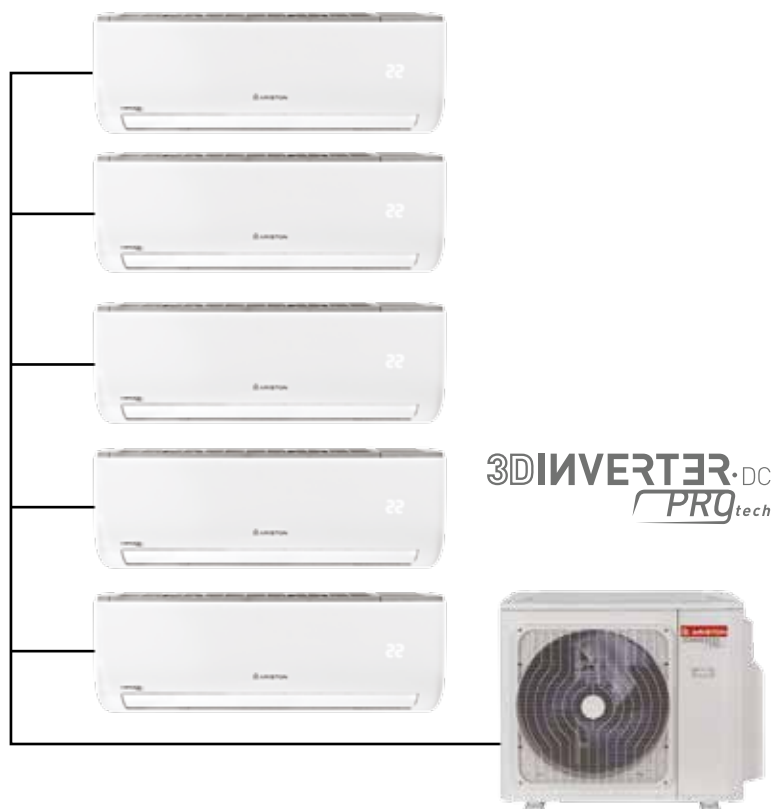
Valvola di espansione elettronica a corredo

⁽¹⁾ carico teorico, secondo regolamento delegato della Commissione (CE) n. 626/2011 del 4 maggio 2011⁽²⁾ le condizioni nominali si riferiscono a 35°C / 27°C (esterno / interno) per il raffreddamento e 7°C / 20°C (esterno / interno) per il riscaldamento, misurati secondo EN 14511⁽³⁾ relative a combinazione con (2x) AERES 30 UD0-I unità da interno

NEVIS PENTA

NEW
2016

Principali caratteristiche:



EASY
EASY INSTALLATION
& MAINTENANCE



ECO
FUNZIONE ECO



3D
INVERTER
TECNOLOGIA 3D



AROMATHERAPY



MEMORY



LOW
AMBIENT



FOLLOW ME



VENTILATORE
12 VELOCITÀ



ELEVATA
SILENZIOSITÀ



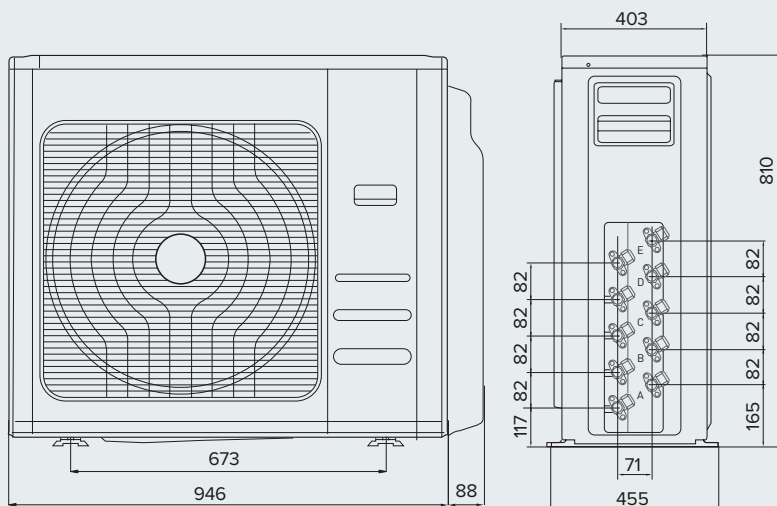
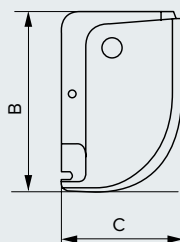
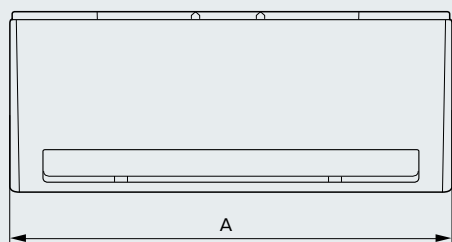
SWING
ORIZZONTALE



GOOD DESIGN
AWARD 2015

Per l'elenco completo delle caratteristiche consultare
la tabella a pagina 56-57

MOD.	A	B	C
NEVIS 25	716	300	193
NEVIS 35	804	300	193
NEVIS 50	964	325	222



Il telecomando con display a cristalli liquidi è completo, intuitivo ed ergonomico, per gestire con facilità tutte le funzioni avanzate della gamma di climatizzatori.

MODELLO	NEVIS PENTA
----------------	--------------------

PRESTAZIONI STAGIONALI ⁽¹⁾

Sistema di condizionamento con capacità frigorifera nominale superiore a 12 kW.
Non rientra nell'ambito di applicazione dei regolamenti CE 626/2011 e 206/2012 (ErP).

funzione raffreddamento	si
funzione riscaldamento	si
tipo refrigerante	R410A
GWP	kgCO ₂ eq. 2088

RESE E CONSUMI PUNTUALI ⁽²⁾⁽³⁾

capacità di raffreddamento nominale (min - max)	W	12040 (5057 - 13550)
	BTU/h	41104 (17265 - 46230)
capacità di riscaldamento nominale (min - max)	W	12162 (5082 - 13418)
	BTU/h	41521 (17350 - 45809)
potenza assorbita in raffreddamento nominale (min - max)	W	3900 (1638 - 4562)
potenza assorbita in riscaldamento nominale (min - max)	W	3510 (1466 - 3840)
EER nominale a 35 °C		3,09
COP nominale a 7°C / COP a -7° C		3,47

CARATTERISTICHE

		unità interna 25	35	50
livello di pressione sonora unità interna (silence/min/med/max)	dB(A)	20/28/33/39	22/32/38/41	24/34/41/44
portata d'aria unità interna	m ³ /h	521	524	948
diametro tubo del liquido unità interna	pollici	1/4"	1/4"	1/4"
diametro tubo del gas unità interna	pollici	3/8"	3/8"	1/2"
capacità deumidificazione unità interna	l/h	1,00	1,2	1,8
posizione scarico condensa unità interna		destra/sinistra	destra/sinistra	destra/sinistra
classe di protezione IP unità interna		IPX0	IPX0	IPX0
classe di protezione IP unità esterna		IP24	IP24	IP24
alimentazione e numero di fasi	Hz - V - Ph	50-230-1	50-230-1	50-230-1
amperaggio fusibile consigliato	A	30	30	30
tipologia compressore		Twin Rotary	Twin Rotary	Twin Rotary
livello max di pressione sonora unità esterna	dB(A)	69	69	69
portata d'aria unità esterna	m ³ /h	5500	5500	5500
diametro tubo del liquido unità esterna	pollici	5x1/4"	5x1/4"	5x1/4"
diametro tubo del gas unità esterna	pollici	4x3/8" +1/2"	4x3/8" +1/2"	4x3/8" +1/2"
carica standard refrigerante	kg	3,5	3,5	3,5
lunghezza massima collegamenti con carica standard	m	5x5	5x5	5x5
lunghezza massima collegamenti (totale / ciascuna unità)	m	5x15 / 30	5x15 / 30	5x15 / 30
dislivello massimo unità interna - unità esterna	m	10	10	10
carica supplementare di refrigerante	g/m	15	15	15
intervallo temperature esterne in raffreddamento	°C	-15/50	-15/50	-15/50
intervallo temperature esterne in riscaldamento	°C	-15/30	-15/30	-15/30

PESI E DIMENSIONI

		unità interna 25	35	50
dimensioni unità interna	mm	717x302x193	805x302x193	964x325x222
dimensioni imballo unità interna	mm	785x285x375	875x285x375	1045x305x405
peso unità interna (netto/lordo)	kg	7,0/9,3	7,7/10,2	10,1/13,4
dimensioni unità esterna	mm	946x810x410	946x810x410	946x810x410
dimensioni imballo unità esterna	mm	1090x845x500	1090x845x500	1090x845x500
peso unità esterna (netto/lordo)	kg	74,6/80,6	74,6/80,6	74,6/80,6

ACCESSORI	Codice	Prezzo €	EAN
------------------	---------------	-----------------	------------

ACCESSORI A CORREDO

TELECOMANDO ECO	3381172	101,00	5414849548794
AROMATHERAPY PROTECH	3381104	59,00	5414849346260

ACCESSORI OPTIONAL

PLATINUM FILTER	3381103	30,00	5414849346253
FILTRO ANTIODORE	3381106	20,00	5414849346284
KIT RIDUZIONE TUBI 1/2 A 3/8 (DI SERIE NEVIS 50)	3380925	20,00	5414849501065



LISTINO	Modello	Codice	Prezzo in euro	EAN
unità esterna	PENTA 121 XC8B-O	3381206	3.608,00	5414849621367
unità interna	NEVIS 25 UDO-I	3381185	484,00	5414849621442
unità interna	NEVIS 35 UDO-I	3381183	506,00	5414849621466
unità interna	NEVIS 50 UDO-I	3381186	836,00	5414849621435

Valvola di espansione elettronica a corredo

⁽¹⁾ carico teorico, secondo regolamento delegato della Commissione (CE) n. 626/2011 del 4 maggio 2011

⁽²⁾ le condizioni nominali si riferiscono a 35°C / 27°C (esterno / interno) per il raffreddamento e 7°C / 20°C (esterno / interno) per il riscaldamento, misurati secondo EN 14511

⁽³⁾ relative a combinazione con (2x) AERES 30 UDO-I unità da interno

PRESTAZIONI NEVIS

NEVIS DUAL

DUAL 55 XD0B-O	Combinazione [kW]		Capacità nominale delle singole unità [kW]		Capacità totale [kW]			Potenza assorbita totale [kW]		
	unità 1	unità 2	unità 1	unità 2	min	nominale	max	min	nominale	max
RAFFREDDAMENTO	2,5	2,5	2,59	2,59	2,17	5,17	5,54	0,77	1,83	2,16
	2,5	3,5	2,24	3,14	2,26	5,39	5,71	0,82	1,95	2,20
	3,5	3,5	2,79	2,79	2,35	5,59	5,92	0,87	2,06	2,23
	2,5	5	1,89	3,79	2,39	5,68	5,98	0,89	2,12	2,25
RISCALDAMENTO	2,5	2,5	2,74	2,74	2,30	5,47	5,84	0,63	1,50	1,88
	2,5	3,5	2,41	3,38	2,43	5,79	6,09	0,71	1,69	1,99
	3,5	3,5	3,01	3,01	2,53	6,03	6,39	0,79	1,87	2,11
	2,5	5	2,04	4,08	2,57	6,12	6,47	0,83	1,97	2,16

NEVIS TRIAL

TRIAL 80 XD0B-O	Combinazione [kW]			Capacità nominale delle singole unità [kW]			Capacità totale [kW]			Potenza assorbita totale [kW]		
	unità 1	unità 2	unità 3	unità 1	unità 2	unità 3	min	nominale	max	min	nominale	max
RAFFREDDAMENTO	2,5	2,5	2,5	2,55	2,55	2,55	3,21	7,64	7,93	1,08	2,57	3,04
	2,5	2,5	3,5	2,30	2,30	3,22	3,29	7,83	8,09	1,12	2,67	3,07
	2,5	3,5	3,5	2,11	2,95	2,95	3,37	8,02	8,25	1,16	2,76	3,10
	2,5	2,5	5	2,03	2,03	4,05	3,40	8,11	8,33	1,18	2,80	3,12
	3,5	3,5	3,5	2,73	2,73	2,73	3,44	8,20	8,41	1,20	2,85	3,13
RISCALDAMENTO	2,5	2,5	2,5	2,83	2,83	2,83	3,57	8,49	8,91	0,98	2,33	2,75
	2,5	2,5	3,5	2,57	2,57	3,60	3,67	8,74	9,07	1,05	2,49	2,86
	2,5	3,5	3,5	2,35	3,30	3,30	3,76	8,95	9,24	1,11	2,65	2,98
	2,5	2,5	5	2,26	2,26	4,52	3,79	9,03	9,32	1,15	2,74	3,04
	3,5	3,5	3,5	3,04	3,04	3,04	3,82	9,11	9,41	1,18	2,82	3,10

NEVIS QUAD

QUAD 110 XD0B-O	Combinazione [kW]				Capacità nominale delle singole unità [kW]				Capacità totale [kW]			Potenza assorbita totale [kW]		
	unità 1	unità 2	unità 3	unità 4	unità 1	unità 2	unità 3	unità 4	min	nominale	max	min	nominale	max
RAFFREDDAMENTO	2,5	2,5	2,5	2,5	2,54	2,54	2,54	2,54	4,27	10,16	11,75	1,62	3,87	4,10
	2,5	2,5	2,5	3,5	2,36	2,36	2,36	3,31	4,37	10,40	11,80	1,65	3,94	4,18
	2,5	2,5	3,5	3,5	2,22	2,22	3,11	3,11	4,47	10,65	11,84	1,68	4,01	4,27
	2,5	2,5	2,5	5	2,15	2,15	2,15	4,31	4,52	10,77	11,86	1,70	4,04	4,31
	2,5	3,5	3,5	3,5	2,10	2,93	2,93	2,93	4,58	10,90	11,88	1,71	4,08	4,35
	2,5	2,5	3,5	5	2,04	2,04	2,86	4,08	4,63	11,02	11,91	1,73	4,11	4,39
	3,5	3,5	3,5	3,5	2,79	2,79	2,79	2,79	4,68	11,15	11,93	1,74	4,15	4,44
	2,5	3,5	3,5	5	1,94	2,72	2,72	3,89	4,73	11,27	11,95	1,76	4,19	4,48
RISCALDAMENTO	2,5	2,5	2,5	2,5	2,68	2,68	2,68	2,68	4,49	10,70	12,16	1,29	3,08	3,39
	2,5	2,5	2,5	3,5	2,54	2,54	2,54	3,56	4,70	11,20	12,54	1,37	3,25	3,58
	2,5	2,5	3,5	3,5	2,43	2,43	3,41	3,41	4,91	11,68	12,92	1,44	3,42	3,76
	2,5	2,5	2,5	5	2,38	2,38	2,38	4,77	5,01	11,92	13,12	1,47	3,51	3,86
	2,5	3,5	3,5	3,5	2,34	3,27	3,27	3,27	5,11	12,16	13,31	1,51	3,59	3,95
	2,5	2,5	3,5	5	2,29	2,29	3,21	4,59	5,20	12,39	13,50	1,54	3,68	4,05
	3,5	3,5	3,5	3,5	3,16	3,16	3,16	3,16	5,30	12,62	13,69	1,58	3,76	4,14
	2,5	3,5	3,5	5	2,22	3,10	3,10	4,43	5,40	12,85	13,89	1,62	3,85	4,23

NEVIS PENTA

PENTA 121 XC8B-O	Combinazione [kW]					Capacità nominale delle singole unità [kW]					Capacità totale [kW]			Potenza assorbita totale [kW]		
	unità 1	unità 2	unità 3	unità 4	unità 5	unità 1	unità 2	unità 3	unità 4	unità 5	min	nominale	max	min	nominale	max
RAFFREDDAMENTO	2,5	2,5	2,5	2,5	2,5	2,41	2,41	2,41	2,41	2,41	5,06	12,04	13,55	1,64	3,90	4,56
	2,5	2,5	2,5	2,5	3,5	2,28	2,28	2,28	2,28	3,19	5,16	12,29	13,65	1,67	3,99	4,58
	2,5	2,5	2,5	3,5	3,5	2,16	2,16	2,16	3,03	3,03	5,26	12,53	13,75	1,71	4,07	4,59
	2,5	2,5	2,5	2,5	5	2,11	2,11	2,11	2,11	4,22	5,32	12,66	13,81	1,73	4,11	4,60
	2,5	2,5	3,5	3,5	3,5	2,06	2,06	2,89	2,89	2,89	5,37	12,78	13,86	1,75	4,16	4,60
	2,5	2,5	2,5	3,5	5	2,02	2,02	2,02	2,82	4,03	5,42	12,90	13,91	1,76	4,20	4,61
	2,5	3,5	3,5	3,5	3,5	1,97	2,76	2,76	2,76	2,76	5,47	13,02	13,96	1,78	4,24	4,62
	2,5	2,5	3,5	3,5	5	1,93	1,93	2,71	2,71	3,87	5,52	13,14	14,01	1,80	4,28	4,63
RISCALDAMENTO	2,5	2,5	2,5	2,5	2,5	2,42	2,42	2,42	2,42	2,42	5,08	12,10	13,42	1,47	3,49	4,01
	2,5	2,5	2,5	2,5	3,5	2,31	2,31	2,31	2,31	3,24	5,24	12,48	13,64	1,53	3,65	4,13
	2,5	2,5	2,5	3,5	3,5	2,22	2,22	2,22	3,10	3,10	5,40	12,86	13,86	1,60	3,80	4,24
	2,5	2,5	2,5	2,5	5	2,17	2,17	2,17	2,17	4,35	5,48	13,04	13,97	1,63	3,88	4,30
	2,5	2,5	3,5	3,5	3,5	2,13	2,13	2,98	2,98	2,98	5,55	13,22	14,09	1,66	3,95	4,35
	2,5	2,5	2,5	3,5	5	2,09	2,09	2,09	2,93	4,19	5,62	13,39	14,20	1,69	4,03	4,41
	2,5	3,5	3,5	3,5	3,5	2,06	2,88	2,88	2,88	2,88	5,70	13,56	14,31	1,73	4,11	4,46
	2,5	2,5	3,5	3,5	5	2,02	2,02	2,83	2,83	4,04	5,77	13,73	14,42	1,76	4,19	4,52

ALYS PLUS DUAL

NEW
2016

Principali caratteristiche:



CLASSE A⁺



TECNOLOGIA 3D



FILTRO
ANTIODORE



MEMORY



LOW
AMBIENT



FOLLOW ME



VENTILATORE
12 VELOCITÀ



ELEVATA
SILENZIOSITÀ



1W
STAND-BY



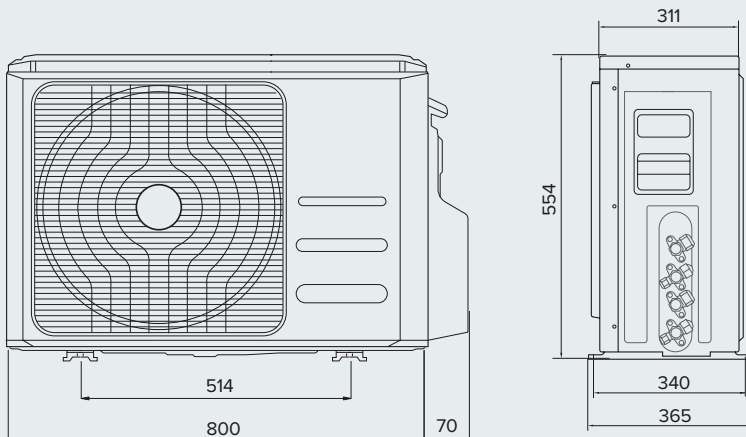
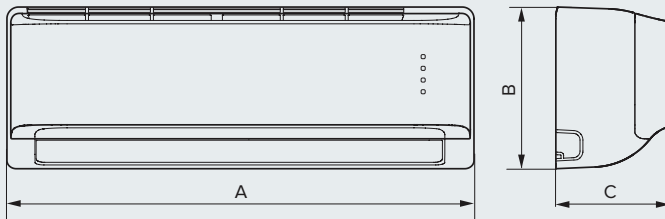
SENSORE PERDITE
REFRIGERANTE



TURBO

Per l'elenco completo delle caratteristiche consultare
la tabella a pagina 56-57

MOD.	A	B	C
ALYS PLUS 25	715	250	188
ALYS PLUS 35	800	275	188



Il telecomando con display a cristalli liquidi è completo, intuitivo ed ergonomico, per gestire con facilità tutte le funzioni avanzate della gamma di climatizzatori.

MODELLO	ALYS PLUS DUAL
----------------	-----------------------

PRESTAZIONI STAGIONALI ⁽¹⁾

classe energetica raffreddamento		A+
classe energetica riscaldamento (stagione più calda)		A+
classe energetica riscaldamento (stagione media)		A
SEER		5,60
SCOP (stagione più calda)		4,15
SCOP (stagione media)		3,80
carico teorico ⁽¹⁾ raffreddamento	kW	5,03
carico teorico ⁽¹⁾ riscaldamento (stagione più calda)	kW	4,55
carico teorico ⁽¹⁾ riscaldamento (stagione media)	kW	4,43
consumo energetico annuo raffreddamento	kWh/a	315
consumo energetico annuo riscaldamento (stagione più calda)	kWh/a	1536
consumo energetico annuo riscaldamento (stagione media)	kWh/a	1631
funzione raffreddamento		SI
funzione riscaldamento		SI
stagione di riscaldamento di riferimento		media/più calda
livello potenza sonora unità interna	dB(A)	52
livello potenza sonora unità esterna	dB(A)	65
tipo refrigerante		R410A
GWP	kgCO ₂ eq.	2088

RESE E CONSUMI PUNTUALI ^{(2) (3)}

capacità di raffreddamento nominale (min - max)	W BTU/h	5034 (1183 - 5395) 17186 (4039 - 18419)
capacità di riscaldamento nominale (min - max)	W BTU/h	4427 (1250 - 5708) 15114 (4268 - 19487)
potenza assorbita in raffreddamento nominale (min - max)	W	1990 (106 - 2228)
potenza assorbita in riscaldamento nominale (min - max)	W	1294 (248 - 1941)
EER nominale a 35 °C		2,89
COP nominale a 7°C / COP a -7° C		3,33/2,36

CARATTERISTICHE

		unità interna 25	35	50 (Alys)
livello di pressione sonora unità interna (silence/min/med/max)	dB(A)	23/26/33/38	23/28/32/38	26/30/33/40
portata d'aria unità interna	m ³ /h	53	53	56
diametro tubo del liquido unità interna	pollici	1/4"	1/4"	1/4"
diametro tubo del gas unità interna	pollici	3/8"	3/8"	1/2"
capacità deumidificazione unità interna	l/h	1	1,2	1,8
posizione scarico condensa unità interna		destra/sinistra	destra/sinistra	destra/sinistra
classe di protezione IP unità interna		IPX0	IPX0	IPX0
classe di protezione IP unità esterna		IP24	IP24	IP24
alimentazione e numero di fasi	Hz - V - Ph	50-230-1	50-230-1	50-230-1
amperaggio fusibile consigliato	A	20	20	20
tipologia compressore		Rotary	Rotary	Rotary
livello max di pressione sonora unità esterna	dB(A)	58	58	58
portata d'aria unità esterna	m ³ /h	2100	2100	2100
diametro tubo del liquido unità esterna	pollici	2x1/4"	2x1/4"	2x1/4"
diametro tubo del gas unità esterna	pollici	2x3/8"	2x3/8"	2x3/8"
carica standard refrigerante	kg	1,9	1,9	1,9
lunghezza massima collegamenti con carica standard	m	2x5	2x5	2x5
lunghezza massima collegamenti (totale / ciascuna unità)	m	2x15 / 20	2x15 / 20	2x15 / 20
dislivello massimo unità interna - unità esterna	m	10	10	10
carica supplementare di refrigerante	g/m	15	15	15
intervallo temperature esterne in raffreddamento	°C	-15/50	-15/50	-15/50
intervallo temperature esterne in riscaldamento	°C	-15/30	-15/30	-15/30

PESI E DIMENSIONI

		unità interna 25	35	50 (Alys)
dimensioni unità interna	mm	715x250x188	800x275x188	940x275x205
dimensioni imballo unità interna	mm	775x324x260	865x350x265	1015x350x265
peso unità interna (netto/lordo)	kg	6,3/8,2	7,2/9,5	9/12
dimensioni unità esterna	mm	800x554x333	800x554x333	800x554x333
dimensioni imballo unità esterna	mm	940x615x420	940x615x420	940x615x420
peso unità esterna (netto/lordo)	kg	37,8/40,5	37,8/40,5	37,8/40,5

ACCESSORI	Codice	Prezzo €	EAN
------------------	---------------	-----------------	------------

ACCESSORI A CORREDO

TELECOMANDO ECO	3381172	101,00	5414849548794
FILTRO ANTIODORE	3381106	20,00	5414849346284

ACCESSORI OPTIONAL

PLATINUM FILTER	3381103	30,00	5414849346253
AROMATHERAPY PROTECH	3381104	59,00	5414849346260
KIT RIDUZIONE TUBI 1/2 A 3/8	3380925	20,00	5414849501065



LISTINO	Modello	Codice	Prezzo in euro	EAN
unità esterna	DUAL 55 XD0B-O	3381203	1.510,00	5414849621398
unità interna	ALYS PLUS 25 UD0-I	3381197	356,00	5414849621428
unità interna	ALYS PLUS 35 UD0-I	3381199	388,00	5414849621411
unità interna	ALYS 50 MC8-I	3381130	676,00	5414849447271

Valvola di espansione elettronica a corredo

⁽¹⁾ carico teorico, secondo regolamento delegato della Commissione (CE) n. 626/2011 del 4 maggio 2011⁽²⁾ le condizioni nominali si riferiscono a 35°C / 27°C (esterno / interno) per il raffreddamento e 7°C / 20°C (esterno / interno) per il riscaldamento, misurati secondo EN 14511⁽³⁾ relative a combinazione con (2x) AERES 30 UD0-I unità da interno

ALYS PLUS TRIAL



Principali caratteristiche:



CLASSE A++



TECNOLOGIA 3D



FILTRO ANTIODORE



MEMORY



LOW AMBIENT



FOLLOW ME



VENTILATORE 12 VELOCITÀ



ELEVATA SILENZIOSITÀ



1W STAND-BY



SENSORE PERDITE REFRIGERANTE

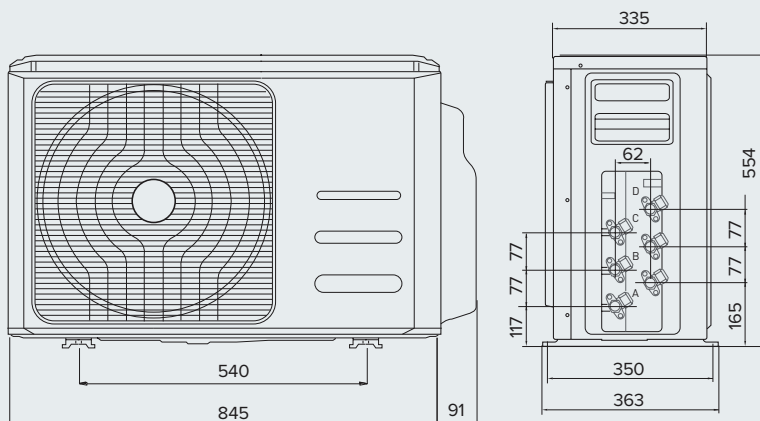
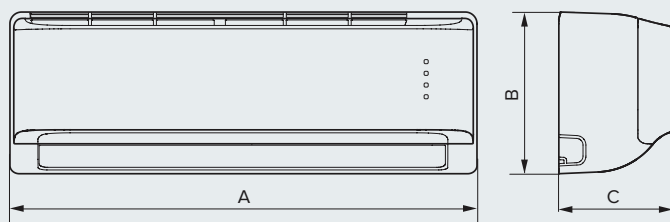


TURBO

3DINVERTER·DC
PROtech

Per l'elenco completo delle caratteristiche consultare la tabella a pagina 56-57

MOD.	A	B	C
ALYS PLUS 25	715	250	188
ALYS PLUS 35	800	275	188



Il telecomando con display a cristalli liquidi è completo, intuitivo ed ergonomico, per gestire con facilità tutte le funzioni avanzate della gamma di climatizzatori.

MODELLO	ALYS PLUS TRIAL
----------------	------------------------

PRESTAZIONI STAGIONALI ⁽¹⁾

classe energetica raffreddamento	A+
classe energetica riscaldamento (stagione più calda)	A++
classe energetica riscaldamento (stagione media)	A
SEER	5,91
SCOP (stagione più calda)	4,63
SCOP (stagione media)	3,80
carico teorico ⁽¹⁾ raffreddamento	kW 7,64
carico teorico ⁽¹⁾ riscaldamento (stagione più calda)	kW 5,98
carico teorico ⁽¹⁾ riscaldamento (stagione media)	kW 5,75
consumo energetico annuo raffreddamento	kWh/a 452
consumo energetico annuo riscaldamento (stagione più calda)	kWh/a 1808
consumo energetico annuo riscaldamento (stagione media)	kWh/a 2116
funzione raffreddamento	SI
funzione riscaldamento	SI
stagione di riscaldamento di riferimento	media/più calda
livello potenza sonora unità interna	dB(A) 52
livello potenza sonora unità esterna	dB(A) 68
tipo refrigerante	R410A
GWP	kgCO ₂ eq. 2088

RESE E CONSUMI PUNTUALI ^{(2) (3)}

capacità di raffreddamento nominale (min - max)	W 7644 (2262 - 7933)
	BTU/h 26097 (7722 - 27083)
capacità di riscaldamento nominale (min - max)	W 5745 (1595 - 8804)
	BTU/h 19613 (5445 - 30057)
potenza assorbita in raffreddamento nominale (min - max)	W 2645 (203 - 3125)
potenza assorbita in riscaldamento nominale (min - max)	W 1725 (335 - 2969)
EER nominale a 35 °C	2,89
COP nominale a 7°C / COP a -7° C	3,33/2,55

CARATTERISTICHE

		unità interna 25	35	50 (Alys)
livello di pressione sonora unità interna (silence/min/med/max)	dB(A)	23/26/33/38	23/28/32/38	26/30/33/40
portata d'aria unità interna	m ³ /h	53	53	56
diametro tubo del liquido unità interna	pollici	1/4"	1/4"	1/4"
diametro tubo del gas unità interna	pollici	3/8"	3/8"	1/2"
capacità deumidificazione unità interna	l/h	1	1,2	1,8
posizione scarico condensa unità interna		destra/sinistra	destra/sinistra	destra/sinistra
classe di protezione IP unità interna		IPX0	IPX0	IPX0
classe di protezione IP unità esterna		IP24	IP24	IP24
alimentazione e numero di fasi	Hz - V - Ph	50-230-1	50-230-1	50-230-1
amperaggio fusibile consigliato	A	20	20	20
tipologia compressore		Twin Rotary	Twin Rotary	Twin Rotary
livello max di pressione sonora unità esterna	dB(A)	68	68	68
portata d'aria unità esterna	m ³ /h	3500	3500	3500
diametro tubo del liquido unità esterna	pollici	3x1/4"	3x1/4"	3x1/4"
diametro tubo del gas unità esterna	pollici	3x3/8"	3x3/8"	3x3/8"
carica standard refrigerante	kg	2,4	2,4	2,4
lunghezza massima collegamenti con carica standard	m	3x5	3x5	3x5
lunghezza massima collegamenti (totale / ciascuna unità)	m	3x 15/25	3x 15/25	3x 15/25
dislivello massimo unità interna - unità esterna	m	10	10	10
carica supplementare di refrigerante	g/m	15	15	15
intervallo temperature esterne in raffreddamento	°C	-15/50	-15/50	-15/50
intervallo temperature esterne in riscaldamento	°C	-15/30	-15/30	-15/30

PESI E DIMENSIONI

		unità interna 25	35	50 (Alys)
dimensioni unità interna	mm	715x250x188	800x275x188	940x275x205
dimensioni imballo unità interna	mm	775x324x260	865x350x265	1015x350x265
peso unità interna (netto/lordo)	kg	6,3/8,2	7,2/9,5	9/12
dimensioni unità esterna	mm	914x607x360	914x607x360	914x607x360
dimensioni imballo unità esterna	mm	985x760x435	985x760x435	985x760x435
peso unità esterna (netto/lordo)	kg	53/56,4	53/56,4	53/56,4

ACCESSORI	Codice	Prezzo €	EAN
-----------	--------	----------	-----

ACCESSORI A CORREDO

TELECOMANDO ECO	3381172	101,00	5414849548794
FILTRO ANTIODORE	3381106	20,00	5414849346284

ACCESSORI OPTIONAL

PLATINUM FILTER	3381103	30,00	5414849346253
AROMATHERAPY PROTECH	3381104	59,00	5414849346260
KIT RIDUZIONE TUBI 1/2 A 3/8	3380925	20,00	5414849501065

⁽¹⁾ carico teorico, secondo regolamento delegato della Commissione (CE) n. 626/2011 del 4 maggio 2011⁽²⁾ le condizioni nominali si riferiscono a 35°C / 27°C (esterno / interno) per il raffreddamento e 7°C / 20°C (esterno / interno) per il riscaldamento, misurati secondo EN 14511⁽³⁾ relative a combinazione con (2x) AERES 30 UDO-I unità da interno

LISTINO	Modello	Codice	Prezzo in euro	EAN
unità esterna	TRIAL 80 XD0B-O	3381204	2.100,00	5414849621381
unità interna	ALYS PLUS 25 UDO-I	3381197	356,00	5414849621428
unità interna	ALYS PLUS 35 UDO-I	3381199	388,00	5414849621411
unità interna	ALYS 50 MC8-I	3381130	676,00	5414849447271

Valvola di espansione elettronica a corredo

ALYS PLUS QUAD



Principali caratteristiche:



CLASSE A+++



TECNOLOGIA 3D



FILTRO ANTIODORE



MEMORY



LOW AMBIENT



FOLLOW ME



VENTILATORE 12 VELOCITÀ



ELEVATA SILENZIOSITÀ



1W STAND-BY



SENSORE PERDITE REFRIGERANTE

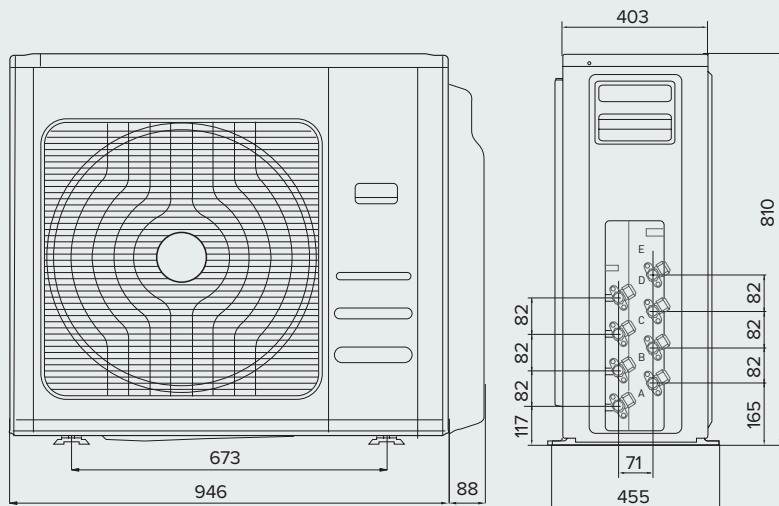
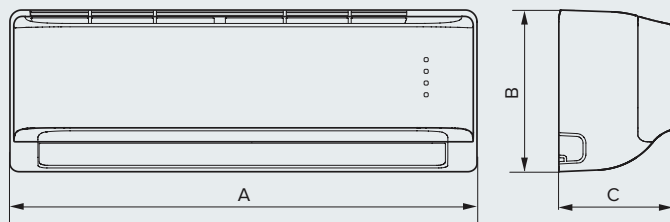


TURBO

3D INVERTER · DC
PROtech

Per l'elenco completo delle caratteristiche consultare la tabella a pagina 56-57

MOD.	A	B	C
ALYS PLUS 25	715	250	188
ALYS PLUS 35	800	275	188



Il telecomando con display a cristalli liquidi è completo, intuitivo ed ergonomico, per gestire con facilità tutte le funzioni avanzate della gamma di climatizzatori.

MODELLO	ALYS PLUS QUAD
----------------	-----------------------

PRESTAZIONI STAGIONALI ⁽¹⁾

classe energetica raffreddamento		A+
classe energetica riscaldamento (stagione più calda)		A+
classe energetica riscaldamento (stagione media)		A
SEER		6,00
SCOP (stagione più calda)		4,01
SCOP (stagione media)		3,80
carico teorico ⁽¹⁾ raffreddamento	kW	10,42
carico teorico ⁽¹⁾ riscaldamento (stagione più calda)	kW	9,83
carico teorico ⁽¹⁾ riscaldamento (stagione media)	kW	9,21
consumo energetico annuo raffreddamento	kWh/a	610
consumo energetico annuo riscaldamento (stagione più calda)	kWh/a	3437
consumo energetico annuo riscaldamento (stagione media)	kWh/a	3389
funzione raffreddamento		SI
funzione riscaldamento		SI
stagione di riscaldamento di riferimento		media/più calda
livello potenza sonora unità interna	dB(A)	52
livello potenza sonora unità esterna	dB(A)	69
tipo refrigerante		R410A
GWP	kgCO ₂ eq.	2088

RESE E CONSUMI PUNTUALI ^{(2) (3)}

capacità di raffreddamento nominale (min - max)	W BTU/h	10413 (3514 - 11142) 35550 (11997 - 38039)
capacità di riscaldamento nominale (min - max)	W BTU/h	9210 (2612 - 11804) 31443 (8917 - 40299)
potenza assorbita in raffreddamento nominale (min - max)	W	4339 (313 - 4433)
potenza assorbita in riscaldamento nominale (min - max)	W	2877 (500 - 3572)
EER nominale a 35 °C		2,40
COP nominale a 7°C / COP a -7° C		3,20/2,15

CARATTERISTICHE

		unità interna 25	35	50 (Alys)
livello di pressione sonora unità interna (silence/min/med/max)	dB(A)	23/26/33/38	23/28/32/38	26/30/33/40
portata d'aria unità interna	m ³ /h	53	53	56
diametro tubo del liquido unità interna	pollici	1/4"	1/4"	1/4"
diametro tubo del gas unità interna	pollici	3/8"	3/8"	1/2"
capacità deumidificazione unità interna	l/h	1	1,2	1,8
posizione scarico condensa unità interna		destra/sinistra	destra/sinistra	destra/sinistra
classe di protezione IP unità interna		IPX0	IPX0	IPX0
classe di protezione IP unità esterna		IP24	IP24	IP24
alimentazione e numero di fasi	Hz - V - Ph	50-230-1	50-230-1	50-230-1
amperaggio fusibile consigliato	A	20	20	20
tipologia compressore		Twin Rotary	Twin Rotary	Twin Rotary
livello max di pressione sonora unità esterna	dB(A)	69	69	69
portata d'aria unità esterna	m ³ /h	5500	5500	5500
diametro tubo del liquido unità esterna	pollici	4x1/4"	4x1/4"	4x1/4"
diametro tubo del gas unità esterna	pollici	4x3/8"	4x3/8"	4x3/8"
carica standard refrigerante	kg	3	3	3
lunghezza massima collegamenti con carica standard	m	4x5	4x5	4x5
lunghezza massima collegamenti (totale / ciascuna unità)	m	4x15 / 30	4x15 / 30	4x15 / 30
dislivello massimo unità interna - unità esterna	m	10	10	10
carica supplementare di refrigerante	g/m	15	15	15
intervallo temperature esterne in raffreddamento	°C	-15/50	-15/50	-15/50
intervallo temperature esterne in riscaldamento	°C	-15/30	-15/30	-15/30

PESI E DIMENSIONI

		unità interna 25	35	50 (Alys)
dimensioni unità interna	mm	715x250x188	800x275x188	940x275x205
dimensioni imballo unità interna	mm	775x324x260	865x350x265	1015x350x265
peso unità interna (netto/lordo)	kg	6,3/8,2	7,2/9,5	9/12
dimensioni unità esterna	mm	946x810x410	946x810x410	946x810x410
dimensioni imballo unità esterna	mm	1090x845x500	1090x845x500	1090x845x500
peso unità esterna (netto/lordo)	kg	69,9/75,7	69,9/75,7	69,9/75,7

ACCESSORI

Codice	Prezzo €	EAN
--------	----------	-----

ACCESSORI A CORREDO

TELECOMANDO ECO	3381172	101,00	5414849548794
FILTRO ANTIODORE	3381106	20,00	5414849346284

ACCESSORI OPTIONAL

PLATINUM FILTER	3381103	30,00	5414849346253
AROMATHERAPY PROTECH	3381104	59,00	5414849346260
KIT RIDUZIONE TUBI 1/2 A 3/8	3380925	20,00	5414849501065



LISTINO	Modello	Codice	Prezzo in euro	EAN
unità esterna	QUAD 110 XD0B-O	3381205	2.409,00	5414849621374
unità interna	ALYS PLUS 25 UDO-I	3381197	356,00	5414849621428
unità interna	ALYS PLUS 35 UDO-I	3381199	388,00	5414849621411
unità interna	ALYS 50 MC8-I	3381130	676,00	5414849447271

Valvola di espansione elettronica a corredo

⁽¹⁾ carico teorico, secondo regolamento delegato della Commissione (CE) n. 626/2011 del 4 maggio 2011⁽²⁾ le condizioni nominali si riferiscono a 35°C / 27°C (esterno / interno) per il raffreddamento e 7°C / 20°C (esterno / interno) per il riscaldamento, misurati secondo EN 14511⁽³⁾ relative a combinazione con (2x) AERES 30 UDO-I unità da interno

ALYS PLUS PENTA



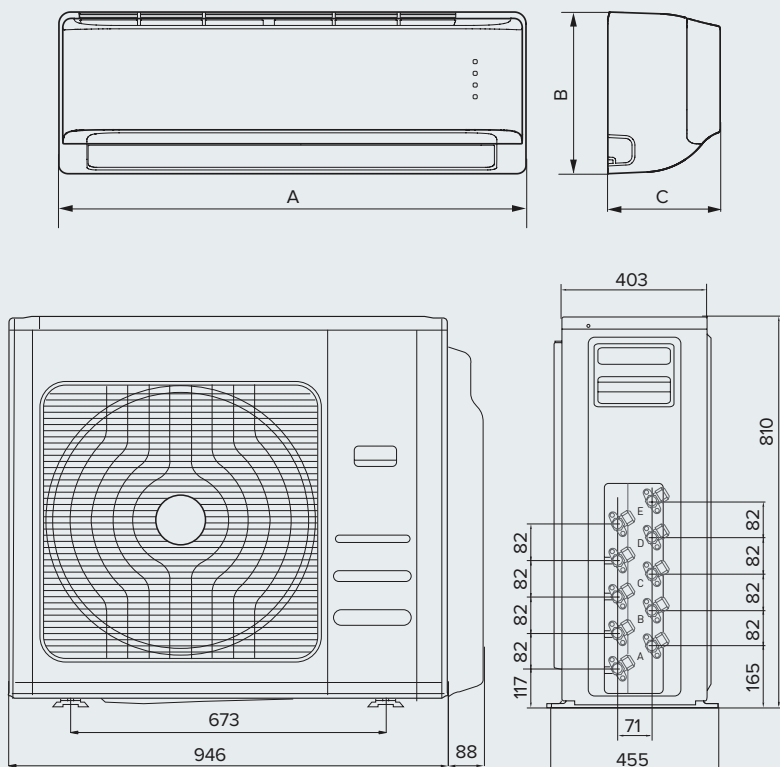
Principali caratteristiche:



- CLASSE A⁺
- TECNOLOGIA 3D
- FILTRO ANTIODORE
- MEMORY
- LOW AMBIENT
- FOLLOW ME
- VENTILATORE 12 VELOCITÀ
- ELEVATA SILENZIOSITÀ
- 1W STAND-BY
- SENSORE PERDITE REFRIGERANTE
- TURBO

Per l'elenco completo delle caratteristiche consultare la tabella a pagina 56-57

MOD.	A	B	C
ALYS PLUS 25	715	250	188
ALYS PLUS 35	800	275	188



Il telecomando con display a cristalli liquidi è completo, intuitivo ed ergonomico, per gestire con facilità tutte le funzioni avanzate della gamma di climatizzatori.

MODELLO	ALYS PLUS PENTA
----------------	------------------------

PRESTAZIONI STAGIONALI ⁽¹⁾
--

Sistema di condizionamento con capacità frigorifera nominale superiore a 12 kW.
Non rientra nell'ambito di applicazione dei regolamenti CE 626/2011 e 206/2012 (ErP).

funzione raffreddamento	si
funzione riscaldamento	si
tipo refrigerante	R410A
GWP	kgCO ₂ eq. 2088

RESE E CONSUMI PUNTUALI ⁽²⁾⁽³⁾
--

capacità di raffreddamento nominale (min - max)	W	12085 (5076 - 12568)
	BTU/h	41258 (17329 - 42907)
capacità di riscaldamento nominale (min - max)	W	9043 (5048 - 12620)
	BTU/h	30873 (17234 - 43085)
potenza assorbita in raffreddamento nominale (min - max)	W	4562 (1916 - 4608)
potenza assorbita in riscaldamento nominale (min - max)	W	3162 (1767 - 4416)
EER nominale a 35 °C		2,65
COP nominale a 7°C / COP a -7°C		2,86

CARATTERISTICHE

		unità interna 25	35	50 (Alys)
livello di pressione sonora unità interna (silence/min/med/max)	dB(A)	23/26/33/38	23/28/32/38	26/30/33/40
portata d'aria unità interna	m ³ /h	53	53	56
diametro tubo del liquido unità interna	pollici	1/4"	1/4"	1/4"
diametro tubo del gas unità interna	pollici	3/8"	3/8"	1/2"
capacità deumidificazione unità interna	l/h	1	1,2	1,8
posizione scarico condensa unità interna		destra/sinistra	destra/sinistra	destra/sinistra
classe di protezione IP unità interna		IPX0	IPX0	IPX0
classe di protezione IP unità esterna		IP24	IP24	IP24
alimentazione e numero di fasi	Hz - V - Ph	50-230-1	50-230-1	50-230-1
amperaggio fusibile consigliato	A	20	20	20
tipologia compressore		Twin Rotary	Twin Rotary	Twin Rotary
livello max di pressione sonora unità esterna	dB(A)	69	69	69
portata d'aria unità esterna	m ³ /h	5500	5500	5500
diametro tubo del liquido unità esterna	pollici	5x1/4"	5x1/4"	5x1/4"
diametro tubo del gas unità esterna	pollici	4x3/8" +1/2"	4x3/8" +1/2"	4x3/8" +1/2"
carica standard refrigerante	kg	3,5	3,5	3,5
lunghezza massima collegamenti con carica standard	m	5x5	5x5	5x5
lunghezza massima collegamenti (totale / ciascuna unità)	m	5x15 / 30	5x15 / 30	5x15 / 30
dislivello massimo unità interna - unità esterna	m	10	10	10
carica supplementare di refrigerante	g/m	15	15	15
intervallo temperature esterne in raffreddamento	°C	-15/50	-15/50	-15/50
intervallo temperature esterne in riscaldamento	°C	-15/30	-15/30	-15/30

PESI E DIMENSIONI

		unità interna 25	35	50 (Alys)
dimensioni unità interna	mm	715x250x188	800x275x188	940x275x205
dimensioni imballo unità interna	mm	775x324x260	865x350x265	1015x350x265
peso unità interna (netto/lordo)	kg	6,3/8,2	7,2/9,5	9/12
dimensioni unità esterna	mm	946x810x410	946x810x410	946x810x410
dimensioni imballo unità esterna	mm	1090x845x500	1090x845x500	1090x845x500
peso unità esterna (netto/lordo)	kg	74,6/80,6	74,6/80,6	74,6/80,6

ACCESSORI	Codice	Prezzo €	EAN
------------------	---------------	-----------------	------------

ACCESSORI A CORREDO

TELECOMANDO ECO	3381172	101,00	5414849548794
FILTRO ANTIODORE	3381106	20,00	5414849346284

ACCESSORI OPTIONAL

PLATINUM FILTER	3381103	30,00	5414849346253
AROMATHERAPY PROTECH	3381104	59,00	5414849346260
KIT RIDUZIONE TUBI 1/2 A 3/8	3380925	20,00	5414849501065



LISTINO	Modello	Codice	Prezzo in euro	EAN
unità esterna	PENTA 121 XC8B-O	3381206	3.608,00	5414849621367
unità interna	ALYS PLUS 25 UDO-I	3381197	356,00	5414849621428
unità interna	ALYS PLUS 35 UDO-I	3381199	388,00	5414849621411
unità interna	ALYS 50 MC8-I	3381130	676,00	5414849447271

Valvola di espansione elettronica a corredo

⁽¹⁾ carico teorico, secondo regolamento delegato della Commissione (CE) n. 626/2011 del 4 maggio 2011

⁽²⁾ le condizioni nominali si riferiscono a 35°C / 27°C (esterno / interno) per il raffreddamento e 7°C / 20°C (esterno / interno) per il riscaldamento, misurati secondo EN 14511

⁽³⁾ relative a combinazione con (2x) AERES 30 UDO-I unità da interno

PRESTAZIONI ALYS PLUS

ALYS PLUS DUAL

DUAL 55 XD0B-O	Combinazione [kW]		Capacità nominale delle singole unità [kW]		Capacità totale [kW]			Potenza assorbita totale [kW]		
	unità 1	unità 2	unità 1	unità 2	min	nominale	max	min	nominale	max
RAFFREDDAMENTO	2,5	2,5	2,52	2,52	2,11	5,03	5,40	0,84	1,99	2,23
	2,5	3,5	2,16	3,02	2,18	5,18	5,50	0,86	2,06	2,25
	3,5	3,5	2,66	2,66	2,24	5,33	5,64	0,89	2,13	2,28
	2,5	5	1,80	3,60	2,27	5,40	5,67	0,91	2,16	2,29
RISCALDAMENTO	2,5	2,5	2,66	2,66	2,23	5,32	5,71	0,65	1,55	1,94
	2,5	3,5	2,34	3,28	2,36	5,63	5,91	0,73	1,73	2,04
	3,5	3,5	2,94	2,94	2,47	5,88	6,16	0,80	1,90	2,14
	2,5	5	2,00	3,99	2,51	5,99	6,22	0,84	1,99	2,19

ALYS PLUS TRIAL

TRIAL 80 XD0B-O	Combinazione [kW]			Capacità nominale delle singole unità [kW]			Capacità totale [kW]			Potenza assorbita totale [kW]		
	unità 1	unità 2	unità 3	unità 1	unità 2	unità 3	min	nominale	max	min	nominale	max
RAFFREDDAMENTO	2,5	2,5	2,5	2,55	2,55	2,55	3,21	7,64	7,93	1,11	2,65	3,12
	2,5	2,5	3,5	2,29	2,29	3,21	3,27	7,79	8,06	1,14	2,72	3,14
	2,5	3,5	3,5	2,09	2,93	2,93	3,34	7,94	8,18	1,18	2,80	3,15
	2,5	2,5	5	2,00	2,00	4,01	3,37	8,01	8,24	1,19	2,84	3,16
	3,5	3,5	3,5	2,69	2,69	2,69	3,39	8,08	8,30	1,21	2,88	3,16
RISCALDAMENTO	2,5	2,5	2,5	2,80	2,80	2,80	3,52	8,39	8,80	1,06	2,52	2,97
	2,5	2,5	3,5	2,53	2,53	3,54	3,61	8,60	8,97	1,10	2,63	3,02
	2,5	3,5	3,5	2,32	3,25	3,25	3,70	8,81	9,14	1,15	2,73	3,07
	2,5	2,5	5	2,23	2,23	4,45	3,74	8,91	9,23	1,17	2,79	3,10
	3,5	3,5	3,5	3,00	3,00	3,00	3,78	9,00	9,31	1,19	2,84	3,13

ALYS PLUS QUAD

QUAD 110 XD0B-O	Combinazione [kW]				Capacità nominale delle singole unità [kW]				Capacità totale [kW]			Potenza assorbita totale [kW]		
	unità 1	unità 2	unità 3	unità 4	unità 1	unità 2	unità 3	unità 4	min	nominale	max	min	nominale	max
RAFFREDDAMENTO	2,5	2,5	2,5	2,5	2,60	2,60	2,60	2,60	4,37	10,41	11,14	1,83	4,35	4,43
	2,5	2,5	2,5	3,5	2,40	2,40	2,40	3,36	4,43	10,55	11,24	1,82	4,33	4,46
	2,5	2,5	3,5	3,5	2,23	2,23	3,12	3,12	4,49	10,69	11,33	1,81	4,32	4,48
	2,5	2,5	2,5	5	2,15	2,15	2,15	4,30	4,52	10,75	11,38	1,81	4,31	4,49
	2,5	3,5	3,5	3,5	2,08	2,91	2,91	2,91	4,55	10,82	11,43	1,81	4,30	4,50
	2,5	2,5	3,5	5	2,02	2,02	2,82	4,03	4,57	10,89	11,48	1,80	4,29	4,51
	3,5	3,5	3,5	3,5	2,74	2,74	2,74	2,74	4,60	10,96	11,53	1,80	4,28	4,52
	2,5	3,5	3,5	5	1,90	2,66	2,66	3,80	4,63	11,02	11,57	1,80	4,28	4,53
RISCALDAMENTO	2,5	2,5	2,5	2,5	2,60	2,60	2,60	2,60	4,36	10,39	11,80	1,36	3,25	3,57
	2,5	2,5	2,5	3,5	2,46	2,46	2,46	3,44	4,55	10,83	12,12	1,43	3,42	3,76
	2,5	2,5	3,5	3,5	2,34	2,34	3,28	3,28	4,72	11,25	12,44	1,51	3,59	3,94
	2,5	2,5	2,5	5	2,29	2,29	2,29	4,58	4,81	11,46	12,60	1,54	3,67	4,04
	2,5	3,5	3,5	3,5	2,24	3,14	3,14	3,14	4,90	11,66	12,76	1,58	3,75	4,13
	2,5	2,5	3,5	5	2,20	2,20	3,08	4,39	4,98	11,86	12,92	1,61	3,84	4,22
	3,5	3,5	3,5	3,5	3,02	3,02	3,02	3,02	5,07	12,06	13,08	1,65	3,92	4,32
	2,5	3,5	3,5	5	2,11	2,96	2,96	4,23	5,15	12,26	13,24	1,68	4,01	4,41

ALYS PLUS PENTA

PENTA 121 XC8B-O	Combinazione [kW]					Capacità nominale delle singole unità [kW]					Capacità totale [kW]			Potenza assorbita totale [kW]		
	unità 1	unità 2	unità 3	unità 4	unità 5	unità 1	unità 2	unità 3	unità 4	unità 5	min	nominale	max	min	nominale	max
RAFFREDDAMENTO	2,5	2,5	2,5	2,5	2,5	2,42	2,42	2,42	2,42	2,42	5,08	12,09	12,57	1,92	4,56	4,65
	2,5	2,5	2,5	2,5	3,5	2,25	2,25	2,25	2,25	3,16	5,11	12,18	12,62	1,92	4,57	4,66
	2,5	2,5	2,5	3,5	3,5	2,12	2,12	2,12	2,96	2,96	5,15	12,27	12,68	1,92	4,57	4,66
	2,5	2,5	2,5	2,5	5	2,05	2,05	2,05	2,05	4,10	5,17	12,31	12,70	1,92	4,57	4,66
	2,5	2,5	3,5	3,5	3,5	1,99	1,99	2,79	2,79	2,79	5,19	12,36	12,73	1,92	4,57	4,67
	2,5	2,5	2,5	3,5	5	1,94	1,94	1,94	2,71	3,88	5,21	12,41	12,76	1,92	4,58	4,67
	2,5	3,5	3,5	3,5	3,5	1,89	2,64	2,64	2,64	2,64	5,23	12,45	12,79	1,92	4,58	4,67
	2,5	2,5	3,5	3,5	5	1,84	1,84	2,57	2,57	3,68	5,25	12,50	12,81	1,92	4,58	4,67
RISCALDAMENTO	2,5	2,5	2,5	2,5	2,5	2,40	2,40	2,40	2,40	2,40	5,05	12,02	12,62	1,77	4,21	4,42
	2,5	2,5	2,5	2,5	3,5	2,25	2,25	2,25	2,25	3,15	5,10	12,14	12,84	1,78	4,23	4,44
	2,5	2,5	2,5	3,5	3,5	2,12	2,12	2,12	2,96	2,96	5,15	12,27	13,06	1,79	4,25	4,47
	2,5	2,5	2,5	2,5	5	2,06	2,06	2,06	2,06	4,11	5,18	12,33	13,17	1,79	4,27	4,48
	2,5	2,5	3,5	3,5	3,5	2,00	2,00	2,80	2,80	2,80	5,21	12,39	13,28	1,80	4,28	4,49
	2,5	2,5	2,5	3,5	5	1,95	1,95	1,95	2,73	3,89	5,23	12,46	13,39	1,80	4,29	4,51
	2,5	3,5	3,5	3,5	3,5	1,90	2,66	2,66	2,66	2,66	5,26	12,52	13,50	1,81	4,30	4,52
	2,5	2,5	3,5	3,5	5	1,85	1,85	2,59	2,59	3,70	5,29	12,58	13,61	1,81	4,32	4,53

Caratteristiche Principali

		NEVIS 25 MUDDO	NEVIS 35 MUDDO	NEVIS 50 MUDDO	AERES 70 MDDO	ALYS PLUS 25 MUDDO	ALYS PLUS 35 MUDDO	ALYS 50 MC8	NEVIS dual	NEVIS trial	NEVIS quad	NEVIS penta	ALYS PLUS dual	ALYS PLUS trial	ALYS PLUS quad	ALYS PLUS penta
EFFICIENZA	ECO	Questa funzione, presente solo in modalità raffreddamento, minimizza il consumo dell'energia elettrica attraverso l'ottimizzazione dei parametri di funzionamento del compressore e della velocità delle ventole di unità interna ed esterna, al variare della temperatura ambiente		●	●	●	-	-	-	●	●	●	-	-	-	-
	AUTO-PULENTE	Questa funzione, invertendo il senso di rotazione della ventola dell'unità esterna, indirizza il flusso d'aria sullo scambiatore esterno, ripulendolo dalle impurità per garantire una lunga durata del prodotto. Si attiva ad ogni spegnimento e durante il SELF-CLEAN		●	●	●	-	-	-	-	-	-	-	-	-	-
	1W STAND-BY	Nuova logica di ottimizzazione degli assorbimenti per tagliare fino all'80% i consumi in modo standby		●	●	●	●	●	●	-	-	-	-	-	-	-
	BLUE FIN	Il trattamento idrofilico eseguito sulle batterie di scambio termico facilita il drenaggio dell'acqua di condensa (evitando il gocciolamento) e accelera lo sbrinamento aumentando l'efficienza energetica.		●	●	●	●	●	●	●	●	●	●	●	●	●
	SEZIONI TUBI OTTIMIZZATA	Confrontata con le tradizionali tubazioni, la sezione trapezoidale delle nuove tubazioni permette il passaggio di più refrigerante, migliorando l'efficienza energetica.		●	●	●	●	●	●	●	●	●	●	●	●	●
	EVAPORATORE MULTI SEZIONE	Date le dimensioni compatte dell'unità interna, l'evaporatore multi sezione permette di ottimizzare gli spazi di scambio termico aumentando l'efficienza termica.		●	●	●	●	●	●	●	●	●	●	●	●	●
	3D INVERTER DC	Modulazione della frequenza compressore, della velocità ventilatore interno e del velocità ventilatore esterno.		●	●	●	●	-	-	●	●	●	●	●	●	●
	2D INVERTER DC	Modulazione della frequenza compressore e del velocità ventilatore esterno.		-	-	-	-	●	●	-	-	-	-	-	-	-
COMFORT	FOLLOW ME	Il funzionamento del climatizzatore dipende dal sensore del telecomando che rileva l'effettiva temperatura dell'ambiente in cui è situato.		●	●	●	●	●	●	●	●	●	●	●	●	●
	FUNZIONE SILENCE	Questa funzione consente al climatizzatore di impostare una velocità del ventilatore dell'unità interna ultra minima, rendendo l'ambiente estremamente silenzioso.		●	●	●	●	●	●	-	-	-	-	-	-	-
	BOOSTER	Questa funzione riduce il tempo necessario per raggiungere la temperatura impostata.		●	●	●	-	-	-	-	-	-	-	-	-	-
	VENTILATORE INTERNO 12 VELOCITÀ	Per ognuna delle tre velocità impostabili (HIGH, MED, LOW), il climatizzatore dispone di tre sottolivelli di velocità. Questi sommati alle velocità delle funzioni deumidificazione, turbo e silence, consentono al climatizzatore di disporre complessivamente di 12 velocità del flusso d'aria.		●	●	●	●	●	●	●	●	●	●	●	●	●
	VENTILATORE ESTERNO 5 VELOCITÀ	Il motore DC ventilatore dell'unità esterna a 5 velocità, aumenta l'efficienza energetica massimizzando la silenziosità.		●	●	●	●	●	●	●	●	●	●	●	●	●
	SWING VERTICALE	Avvia l'oscillazione automatica del flap.		●	●	●	●	●	●	●	●	●	●	●	●	●
	SWING ORIZZONTALE	Avvia l'oscillazione automatica dei deflettori orizzontali interni.		●	●	●	●	-	-	-	●	●	●	-	-	-
	AIRFLOW COMFORT	In modalità raffreddamento il flusso d'aria viene direzionato in alto mentre in riscaldamento è convogliato verticalmente verso il basso. Questo permette una distribuzione della temperatura omogenea nell'ambiente aumentando il comfort.		●	●	●	●	●	●	●	●	●	●	●	●	●
	ANTI COLD AIR	In modalità riscaldamento la velocità della ventola dell'unità interna viene regolata in modo da garantire che non ci sia fuoriuscita di aria fredda nei primi istanti di funzionamento.		●	●	●	●	●	●	●	●	●	●	●	●	●
	FUNZIONE TURBO	Permette di raggiungere la temperatura preimpostata nel più breve tempo possibile.		●	●	●	●	●	●	●	●	●	●	●	●	●
	FUNZIONE AUTO	La modalità e la velocità del ventilatore vengono impostate automaticamente sulla base della temperatura ambiente rilevata.		●	●	●	●	●	●	●	●	●	●	●	●	●
	SPEGNIMENTO DISPLAY	Permette di spegnere il display dell'unità interna aumentando il comfort soprattutto nelle ore notturne.		●	●	●	●	●	●	●	●	●	●	●	●	●

Caratteristiche Principali

			NEVIS 25 MUDDO	NEVIS 35 MUDDO	NEVIS 50 MUDDO	AERES 70 MDDO	ALYS PLUS 25 MUDDO	ALYS PLUS 35 MUDDO	ALYS 50 MC8	NEVIS dual	NEVIS trial	NEVIS quad	NEVIS penta	ALYS PLUS dual	ALYS PLUS trial	ALYS PLUS quad	ALYS PLUS penta	
BENESSERE	SLEEP	Adeguata automaticamente la temperatura in modo da rendere l'ambiente più confortevole durante il periodo notturno.	●	●	●	●	●	●	●	●	●	●	●	●	●	●	●	●
	PLATINUM FILTER	Rimuove batteri, muffe e previene le cause delle comuni allergie, catturando gli allergeni presenti nell'aria e rompendo la loro struttura.	○	○	○	○	○	○	○	○	○	○	○	○	○	○	○	○
	AROMATHERAPY	Filtro poroso combinato con oli essenziali (non forniti con il prodotto) per la diffusione di fragranze.	●	●	●	●	○	○	○	●	●	●	●	○	○	○	○	○
	FILTRO ANTIODORE	Rimuove cattivi odori e composti organici volatili.	○	○	○	○	●	●	●	○	○	○	○	●	●	●	●	●
	FILTRO ANTIPOLVERE LAVABILE	Rimuove inclusioni presenti nell'aria.	●	●	●	●	●	●	●	●	●	●	●	●	●	●	●	●
UTILITÀ	EASY INSTALLATION & MAINTENANCE	Unità interna appositamente sviluppata per rendere semplice e veloce l'installazione e la manutenzione.	●	●	●	-	-	-	-	●	●	●	●	-	-	-	-	-
	UNITÀ INTERNA UNIVERSALE	Unità interna universale mono/multi, per ottimizzare lo spazio nei magazzini.	●	●	●	●	●	●	●	●	●	●	●	●	●	●	●	●
	LOW AMBIENT COOLING	Il climatizzatore funziona in modalità raffreddamento con temperature esterne inferiori ai 15°C.	●	●	●	●	●	●	●	●	●	●	●	●	●	●	●	●
	SENSORE PERDITE DI REFRIGERANTE	Il climatizzatore individua eventuali perdite di refrigerante e visualizza un messaggio di errore sul display dell'unità interna.	●	●	●	●	●	●	●	-	-	-	-	-	-	-	-	-
	DISPLAY INVISIBILE	Il display è posizionato dietro il pannello dell'unità interna per un design più elegante.	●	●	●	●	●	●	●	●	●	●	●	●	●	●	●	●
	FLAP AUTO MEMORY	Prima dello spegnimento, il climatizzatore memorizza l'ultima posizione del flap e la ripristina all'accensione successiva.	●	●	●	●	●	●	●	●	●	●	●	●	●	●	●	●
	MEMORY	Il climatizzatore memorizza le impostazioni di funzionamento correnti, o ripristina le impostazioni precedenti, quali la modalità di funzionamento, l'impostazione della temperatura, la velocità della ventola e la funzione sleep (se attivata).	●	●	●	●	●	●	●	●	●	●	●	●	●	●	●	●
	TIMER	Permette di accendere e/o spegnere il climatizzatore all'orario desiderato.	●	●	●	●	●	●	●	●	●	●	●	●	●	●	●	●
	SELF CLEAN	Pulisce e asciuga automaticamente l'evaporatore, riportandolo alle condizioni ottimali per il successivo funzionamento.	●	●	●	●	●	-	-	-	-	-	-	-	-	-	-	-
	AUTODIAGNOSI	Il micro-computer del climatizzatore monitora eventuali anomalie di funzionamento e blocca l'apparecchio in caso di malfunzionamenti, indicando sul display dell'unità interna il codice di errore.	●	●	●	●	●	●	●	●	●	●	●	●	●	●	●	●
	AUTORESTART	Dopo il ripristino dell'alimentazione, in caso di black-out elettrico, il climatizzatore riparte con le ultime impostazioni settate quali modalità di funzionamento, temperatura, velocità ventilatore e posizione del flap.	●	●	●	●	●	●	●	●	●	●	●	●	●	●	●	●
	TRATTAMENTO ANTIRUGGINE	Trattamento antiruggine sulle scocche metalliche dell'unità esterna per evitare la formazione di ruggine nel tempo.	●	●	●	●	●	●	●	●	●	●	●	●	●	●	●	●
	SCARICO CONDENZA FLESSIBILE	Il tubo di scarico della condensa dell'unità interna, può essere posizionato sia sullo stesso lato dei tubi frigoriferi, sia sul lato opposto, per un'installazione più flessibile del climatizzatore.	●	●	●	●	●	●	●	●	●	●	●	●	●	●	●	●

LEGENDA

- di serie
- opzionale
- non disponibile



 **ARISTON**

DEUMIDIFICATORI

IL COMFORT È NELL' ARIA...



I nuovi deumidificatori DEOS di Ariston, aiutano a ridurre il tasso di umidità nella stanza, rendendo ogni ambiente più salubre e confortevole.

Un'umidità eccessiva o un clima troppo secco sono, per opposte ragioni, nocive per l'organismo umano, dunque da evitare. I nuovi deumidificatori DEOS di Ariston, aiutano a ridurre il tasso di umidità nella stanza, rendendo ogni ambiente più salubre e confortevole.

Oltre che per cause atmosferiche e naturali, negli ambienti chiusi il contenuto di umidità dell'aria può infatti aumentare anche per altri motivi, ad esempio a seconda del numero di persone presenti o per le attività che si svolgono (cucinare, stirare, ecc.): l'utilizzo del deumidificatore permette di controllare facilmente il livello di umidità mantenendolo costante.

DEOS

Principali caratteristiche:



CONTROLLO
ELETTRONICO

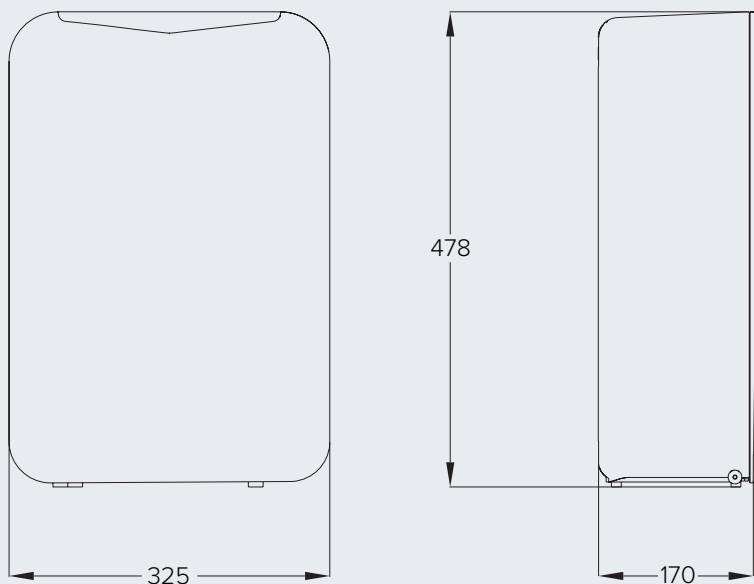


FUNZIONAMENTO
IN CONTINUO



ELEVATA
SILENZIOSITÀ

Per l'elenco completo delle caratteristiche consultare
la tabella a pagina 72-73



**DEOS 11 è il più piccolo
deumidificatore di Ariston:
bello, compatto, silenzioso e
con funzionamento continuo.**



MODELLO

DEOS 11

RESE E CONSUMI⁽¹⁾

deumidificazione	litri/giorno	11
potenza assorbita	W	289
pressione sonora	dB(A)	39
tipo refrigerante		R134A
GWP	kgCO ₂ eq.	1300

CARATTERISTICHE

temperatura di esercizio	°C	5/35
capacità tanica	litri	1,5
alimentazione e numero di fasi	Hz - V - Ph	50-230-1
tipologia compressore		Rotativo
portata d'aria massima	m ³ /h	105
carica standard refrigerante	kg	0,09
classe di protezione IP		IPX0

PESI E DIMENSIONI

dimensioni	mm	325X478X170
dimensioni imballo	mm	385x515x200
peso (netto/lordo)	kg	9,5/10,5



LISTINO	Codice	Prezzo in euro	EAN
DEOS 11	3381082	230,00	5414849339361

⁽¹⁾ relativi a condizioni di funzionamento 30°C e 80% umidità relativa

DEOS

Principali caratteristiche:



LAVANDERIA



CONTROLLO
ELETTRONICO



FUNZIONAMENTO
IN CONTINUO



ELEVATA
SILENZIOSITÀ



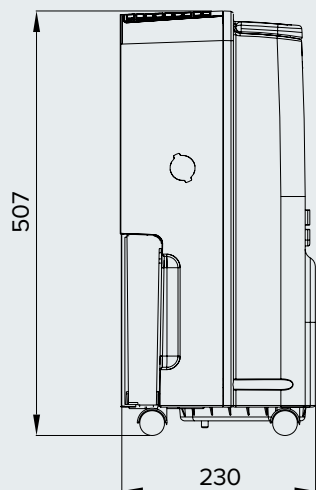
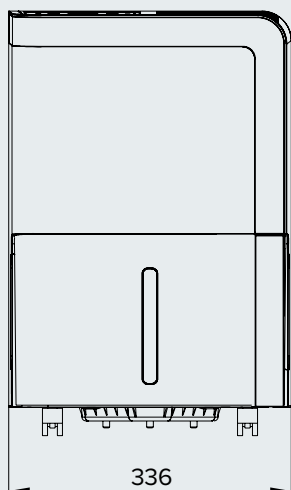
TIMER



FILTRO
ANTIODORE

FINO AD ESAURIMENTO SCORTE

Per l'elenco completo delle caratteristiche consultare
la tabella a pagina 72-73



Spie di segnalazione, timer
per l'accensione automatica,
funzione lavanderia:
con DEOS 16 e 20 la praticità
e la comodità sono di serie.

**MODELLO** DEOS 16**RESE E CONSUMI⁽¹⁾**

deumidificazione	litri/giorno	16
potenza assorbita	W	309
pressione sonora	dB(A)	42
tipo refrigerante		R134A
GWP	kgCO ₂ eq.	1300

CARATTERISTICHE

temperatura di esercizio	°C	5/35
capacità tanica	litri	3
alimentazione e numero di fasi	Hz - V - Ph	50-230-1
tipologia compressore		Rotativo
portata d'aria massima	m ³ /h	210
carica standard refrigerante	kg	0,12
classe di protezione IP		IPX0

PESI E DIMENSIONI

dimensioni	mm	336x507x230
dimensioni imballo	mm	405x540x293
peso (netto/lordo)	kg	12,5/14,5

ACCESSORI**ACCESSORI A CORREDO**

	Codice	Prezzo €	EAN
FILTRO ANTIODORE	3381106	20,00	5414849346284

ACCESSORI OPTIONAL

AROMATHERAPY PROTECH	3381104	59,00	5414849346260
----------------------	---------	-------	---------------

**MODELLO** DEOS 20**RESE E CONSUMI⁽¹⁾**

deumidificazione	litri/giorno	20
potenza assorbita	W	390
pressione sonora	dB(A)	42
tipo refrigerante		R134A
GWP	kgCO ₂ eq.	1300

CARATTERISTICHE

temperatura di esercizio	°C	5/35
capacità tanica	litri	3
alimentazione e numero di fasi	Hz - V - Ph	50-230-1
tipologia compressore		Rotativo
portata d'aria massima	m ³ /h	210
carica standard refrigerante	kg	0,11
classe di protezione IP		IPX0

PESI E DIMENSIONI

dimensioni	mm	336x507x230
dimensioni imballo	mm	405x540x293
peso (netto/lordo)	kg	12,5/14,5

ACCESSORI**ACCESSORI A CORREDO**

FILTRO ANTIODORE	3381106	20,00	5414849346284
------------------	---------	-------	---------------

ACCESSORI OPTIONAL

AROMATHERAPY PROTECH	3381104	59,00	5414849346260
----------------------	---------	-------	---------------

LISTINO	Codice	Prezzo in euro	EAN
DEOS 16	3381083	300,00	5414849339378
DEOS 20	3381084	330,00	5414849339385

⁽¹⁾ relativi a condizioni di funzionamento 30°C e 80% umidità relativa

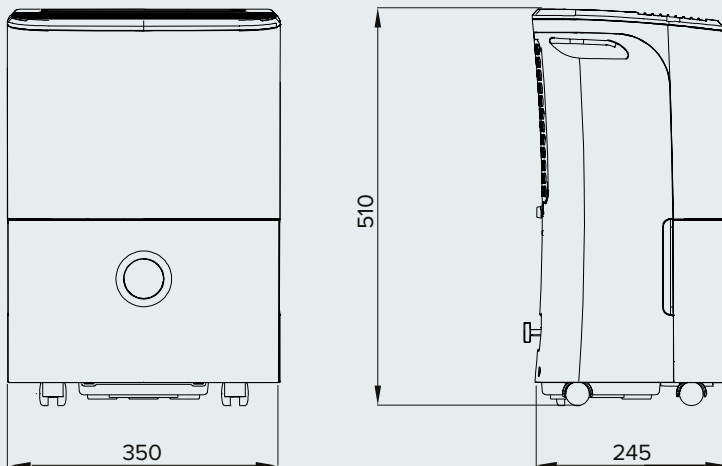
DEOS

Principali caratteristiche:



FINO AD ESAURIMENTO SCORTE

Per l'elenco completo delle caratteristiche consultare la tabella a pagina 72-73



Purificazione dell'aria, funzione super lavanderia, comandi touch... e, naturalmente, tutto quello che potete aspettarvi dal deumidificatore top di gamma Ariston: Deos 21s.



DEOS 21s

MODELLO**RESE E CONSUMI⁽¹⁾**

deumidificazione	litri/giorno	21
potenza assorbita	W	395
pressione sonora	dB(A)	41
tipo refrigerante		R134A
GWP	kgCO ₂ eq.	1300

CARATTERISTICHE

temperatura di esercizio	°C	5/35
capacità tanica	litri	3,3
alimentazione e numero di fasi	Hz - V - Ph	50-230-1
tipologia compressore		Rotativo
portata d'aria massima	m ³ /h	225
carica standard refrigerante	kg	0,14
classe di protezione IP		IPX0

PESI E DIMENSIONI

dimensioni	mm	350x510x245
dimensioni imballo	mm	380x535x298
peso (netto/lordo)	kg	12,2/14,7

ACCESSORI

Codice Prezzo € EAN

ACCESSORI OPTIONAL

FILTRO ANTIODORE	3381106	20,00	5414849346284
AROMATHERAPY PROTECH	3381104	59,00	5414849346260



LISTINO	Codice	Prezzo in euro	EAN
DEOS 21s	3381173	420,00	5414849548565

⁽¹⁾ relativi a condizioni di funzionamento 30°C e 80% umidità relativa

DEOS 16s - 20s

NEW
2016

Principali caratteristiche:



LAVANDERIA



CONTROLLO
ELETTRONICO



FUNZIONAMENTO
IN CONTINUO



ELEVATA
SILENZIOSITÀ



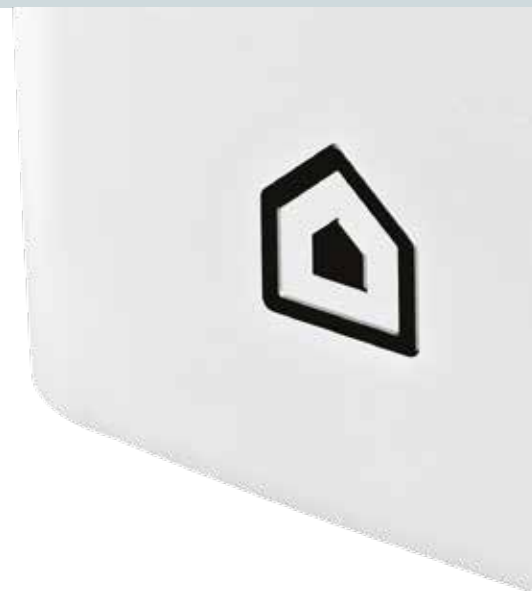
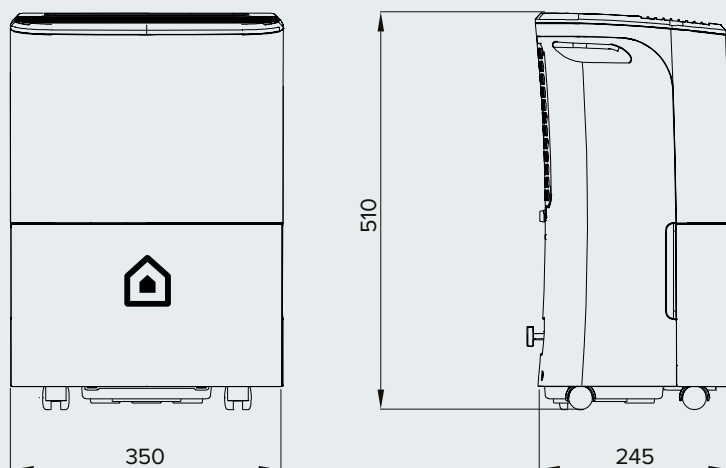
TIMER



FILTRO
ANTIODORE

DISPONIBILE DA GIUGNO 2016

Per l'elenco completo delle caratteristiche consultare
la tabella a pagina 72-73



Spie di segnalazione, timer
per l'accensione automatica,
funzione lavanderia:
con DEOS 16 e 20 la praticità
e la comodità sono di serie.

**MODELLO** DEOS 16s**RESE E CONSUMI⁽¹⁾**

deumidificazione	litri/giorno	16
potenza assorbita	W	312
pressione sonora	dB(A)	41
tipo refrigerante		R134A
GWP	kgCO ₂ eq.	1430

CARATTERISTICHE

temperatura di esercizio	°C	5/35
capacità tanica	litri	3
alimentazione e numero di fasi	Hz - V - Ph	50-230-1
tipologia compressore		ROT
portata d'aria massima	m ³ /h	150
carica standard refrigerante	kg	0,12
classe di protezione IP		IPX0

PESI E DIMENSIONI

dimensioni	mm	345x501x257
dimensioni imballo	mm	380x532x298
peso (netto/lordo)	kg	12,1/13,6

ACCESSORI**ACCESSORI A CORREDO**

	Codice	Prezzo €	EAN
FILTRO ANTIODORE	3381106	20,00	5414849346284

ACCESSORI OPTIONAL

AROMATHERAPY PROTECH	3381104	59,00	5414849346260
----------------------	---------	-------	---------------

**MODELLO** DEOS 20s**RESE E CONSUMI⁽¹⁾**

deumidificazione	litri/giorno	20
potenza assorbita	W	379
pressione sonora	dB(A)	42
tipo refrigerante		R134A
GWP	kgCO ₂ eq.	1430

CARATTERISTICHE

temperatura di esercizio	°C	5/35
capacità tanica	litri	3
alimentazione e numero di fasi	Hz - V - Ph	50-230-1
tipologia compressore		ROT
portata d'aria massima	m ³ /h	150
carica standard refrigerante	kg	0,13
classe di protezione IP		IPX0

PESI E DIMENSIONI

dimensioni	mm	345x501x257
dimensioni imballo	mm	380x532x298
peso (netto/lordo)	kg	12,2/13,7

ACCESSORI**ACCESSORI A CORREDO**

FILTRO ANTIODORE	3381106	20,00	5414849346284
------------------	---------	-------	---------------

ACCESSORI OPTIONAL

AROMATHERAPY PROTECH	3381104	59,00	5414849346260
----------------------	---------	-------	---------------

LISTINO	Codice	Prezzo in euro	EAN
DEOS 16s	3381213	300,00	5414849621473
DEOS 20s	3381214	330,00	5414849621480

⁽¹⁾ relativi a condizioni di funzionamento 30°C e 80% umidità relativa

DEOS 21s

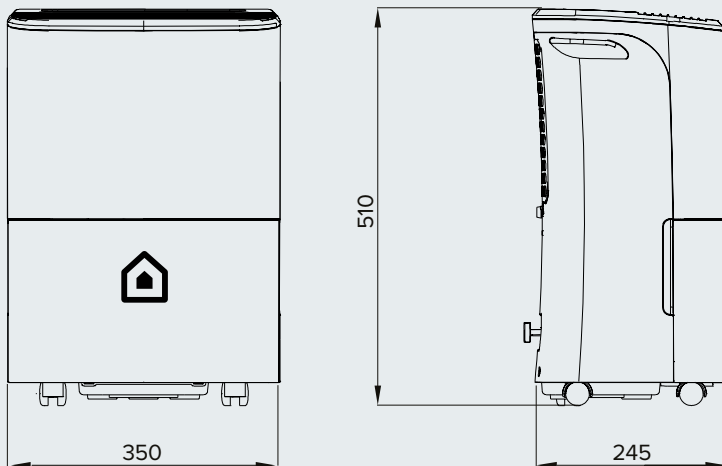
NEW
2016

Principali caratteristiche:



DISPONIBILE DA GIUGNO 2016

Per l'elenco completo delle caratteristiche consultare la tabella a pagina 72-73



DEOS 21s, oltre a features innovative come i comandi touch e l'opzione super lavanderia, è dotato di un filtro HEPA in classe E12 che, catturando fino al 99,8%* delle particelle nell'ambiente, garantisce una perfetta purificazione dell'aria.

*valore calcolato considerando particelle di dimensione fino a 0,3 micron.



DEOS 21s

MODELLO**RESE E CONSUMI⁽¹⁾**

deumidificazione	litri/giorno	21
potenza assorbita	W	395
pressione sonora	dB(A)	41
tipo refrigerante		R134A
GWP	kgCO ₂ eq.	1300

CARATTERISTICHE

temperatura di esercizio	°C	5/35
capacità tanica	litri	3,3
alimentazione e numero di fasi	Hz - V - Ph	50-230-1
tipologia compressore		Rotativo
portata d'aria massima	m ³ /h	225
carica standard refrigerante	kg	0,14
classe di protezione IP		IPX0

PESI E DIMENSIONI

dimensioni	mm	350x510x245
dimensioni imballo	mm	380x535x298
peso (netto/lordo)	kg	12,2/14,7

ACCESSORI

Codice Prezzo € EAN

ACCESSORI OPTIONAL

FILTRO ANTIODORE	3381106	20,00	5414849346284
AROMATHERAPY PROTECH	3381104	59,00	5414849346260



LISTINO	Codice	Prezzo in euro	EAN
DEOS 21s	3381173	420,00	5414849548565

⁽¹⁾ relativi a condizioni di funzionamento 30°C e 80% umidità relativa

DEOS 30 - 50



Principali caratteristiche:



FUNZIONAMENTO
IN CONTINUO



ANTI MUFFA



ELEVATA
SILENZIOSITÀ



POMPA
DI DRENAGGIO



LAVANDERIA



TIMER



TURBO



FILTER CLEANING

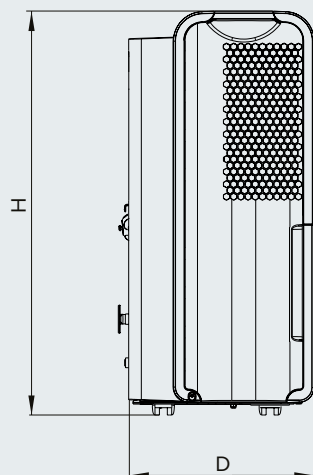
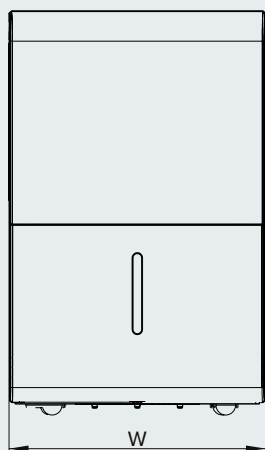


CONTROLLO

*Pompa di drenaggio di serie per DEOS 50

Per l'elenco completo delle caratteristiche consultare
la tabella a pagina 72-73

MOD.	W	H	D
DEOS 30	386	500	260
DEOS 50	392	616	282



Grazie alle sue funzioni,
come turbo, anti-muffa
e filter cleaning,
DEOS 30 e 50 si configura
come il mix perfetto
tra efficacia e praticità.

**MODELLO****DEOS 30****RESE E CONSUMI⁽¹⁾**

deumidificazione	litri/giorno	30
potenza assorbita	W	462
pressione sonora	dB(A)	47
tipo refrigerante		R410A
GWP	kgCO ₂ eq.	2088

CARATTERISTICHE

temperatura di esercizio	°C	5/35
capacità tanica	litri	3
alimentazione e numero di fasi	Hz - V - Ph	50-230-1
tipologia compressore		ROT
portata d'aria massima	m ³ /h	210
carica standard refrigerante	kg	0,22
classe di protezione IP		IPX0

PESI E DIMENSIONI

dimensioni	mm	386x500x260
dimensioni imballo	mm	420x537x297
peso (netto/lordo)	kg	15,3/16,4

**MODELLO****DEOS 50****RESE E CONSUMI⁽¹⁾**

deumidificazione	litri/giorno	50
potenza assorbita	W	786
pressione sonora	dB(A)	45
tipo refrigerante		R410A
GWP	kgCO ₂ eq.	2088

CARATTERISTICHE

temperatura di esercizio	°C	5/35
capacità tanica	litri	6
alimentazione e numero di fasi	Hz - V - Ph	50-230-1
tipologia compressore		ROT
portata d'aria massima	m ³ /h	210
carica standard refrigerante	kg	0,29
classe di protezione IP		IPX0

PESI E DIMENSIONI

dimensioni	mm	392x616x282
dimensioni imballo	mm	427x657x327
peso (netto/lordo)	kg	19,8/21,2

LISTINO	Codice	Prezzo in euro	EAN
DEOS 30	3381215	550,00	5414849621497
DEOS 50	3381216	750,00	5414849621503

⁽¹⁾ relativi a condizioni di funzionamento 30°C e 80% umidità relativa

Caratteristiche Principali

			DEOS 11	DEOS 16	DEOS 20	DEOS 16s	DEOS 20s	DEOS 21s	DEOS 30	DEOS 50
EFFICIENZA	BLUE FIN	Il trattamento idrofilico eseguito sulle batterie di scambio termico facilita il drenaggio dell'acqua di condensa (evitando il gocciolamento) e accelera lo sbrinamento aumentando l'efficienza energetica.	●	●	●	●	●	●	●	●
	SEZIONE TUBI OTTIMIZZATA	Confrontata con le tradizionali tubazioni, la sezione trapezoidale delle nuove tubazioni permette il passaggio di più refrigerante, migliorando l'efficienza energetica.	●	●	●	●	●	●	●	●
	FUNZIONE ANTICONGELAMENTO	Previene il congelamento dell'evaporatore, aumentando la vita del deumidificatore e migliora il risparmio energetico.	●	●	●	●	●	●	●	●
COMFORT	CONTROLLO ELETTRONICO	Logica elettronica di funzionamento del deumidificatore che permette di aumentare la capacità di deumidificazione massimizzando l'efficienza.	●	●	●	●	●	●	●	●
	INDICATORE LIVELLO DELL'ACQUA	Indicatore che permette di visualizzare dall'esterno il livello dell'acqua nella tanica senza rimuoverla	●	●	●	●	●	●	●	●
	RUOTE FISSE	Ruote integrate per facilitare gli spostamenti dell'apparecchio	●	-	-	-	-	-	-	-
	RUOTE OMNIDIREZIONALI	Ruote omnidirezionali integrate per facilitare lo spostamento dell'apparecchio.	-	●	●	●	●	●	●	●
	MANIGLIA DI TRASPORTO	Maniglia ergonomica per facilitare il trasporto o la movimentazione del deumidificatore	●	●	●	●	●	●	●	●
	CONTROLLO TOUCH	Pannello di controllo con sensori touch.	-	-	-	-	-	●	-	-
	DISPLAY LCD	Display a cristalli liquidi LCD retroilluminato per massimizzare la visibilità e la definizione.	-	-	-	-	-	●	-	-
BENESSERE	FUNZIONE TURBO	Aumenta il flusso dell'aria per consentire il raggiungimento repentino delle condizioni di umidità impostate.	-	-	-	●	●	●	●	●
	FUNZIONE SUPER LAVANDERIA	La funzione è specificatamente progettata per l'asciugatura del bucato grazie alla regolazione automatica della velocità della ventola e dell'umidità in funzione della temperatura ambiente.	-	-	-	-	-	●	-	-
	FUNZIONE LAVANDERIA	La funzione massimizza la capacità di deumidificazione grazie all'incremento di velocità di ventilazione, rendendo il prodotto indicato ad ambienti particolarmente umidi quali locali lavanderia.	-	●	●	●	●	-	●	●
	PURIFICATORE D'ARIA	Funzione dedicata che sfrutta un filtro HEPA(High Efficiency Particulate Air), fornito con il prodotto, per eliminare polveri, batteri ed allergeni presenti nell'ambiente.	-	-	-	-	-	●	-	-
	FUNZIONE ANTI MUFFA	La funzione imposta l'umidità relativa automaticamente per mantenere il massimo comfort percepito e, allo stesso tempo, per creare un ambiente avverso alla creazione di muffe e batteri.	-	-	-	-	-	●	●	●
	FILTER CLEANING	Funzione che segnala la necessità di pulizia del filtro al fine di garantire un flusso dell'aria ottimale prevenendo la formazione di muffe e batteri.	-	-	-	-	-	-	●	●
	FILTRO ANTI ODORE	Rimuove cattivi odori e composti organici volatili	-	●	●	●	●	○	●	●
	AROMATHERAPY	Filtro poroso combinato con oli essenziali (non forniti con il prodotto) per la diffusione di fragranze.	-	○	○	○	○	○	○	○
	FILTRO ANTIPOLVERE LAVABILE	Rimuove inclusioni presenti nell'aria.	●	●	●	●	●	●	●	●

Caratteristiche Principali

		DEOS 11	DEOS 16	DEOS 20	DEOS 16s	DEOS 20s	DEOS 21s	DEOS 30	DEOS 50
UTILITÀ	TIMER	-	•	•	•	•	•	•	•
	FUNZIONE AUTO	-	-	-	-	-	•	-	-
	UMIDOSTATO ELETTRONICO	•	•	•	•	•	•	•	•
	VISUALIZZAZIONE UMIDITÀ AMBIENTE	-	-	-	-	-	•	-	-
	VISUALIZZAZIONE TEMPERATURA AMBIENTE	-	-	-	-	-	•	-	-
	FUNZIONAMENTO IN CONTINUO	•	•	•	•	•	•	•	•
	DRENAGGIO IN CONTINUO	•	•	•	•	•	•	•	•
	POMPA DI DRENAGGIO	-	-	-	-	-	-	-	•
	SPIA DI SICUREZZA	•	•	•	•	•	•	•	•
	BLOCCO TANICA PIENA	•	•	•	•	•	•	•	•
	AUTODIAGNOSI	•	•	•	•	•	•	•	•
	SELF CLEAN	-	-	-	-	-	•	-	-
	AUTORESTART	•	•	•	•	•	•	•	•
AVVOLGICAVO INTEGRATO	-	•	•	•	•	•	•	•	

LEGENDA

- di serie
- opzionale
- non disponibile

ARISTON PER L'EFFICIENZA E LA SODDISFAZIONE DEI PROFESSIONISTI

- ▲ Ariston si focalizza su 4 aree operative di fondamentale importanza per l'efficienza complessiva dell'azienda.

E lo fa, per supportare i propri partner (grossisti, installatori, centri assistenza tecnica, progettisti, utenti finali) e la rete vendita con una struttura efficiente, interattiva e flessibile.

SERVIZI

FORMAZIONE
TECNICA

CONSULENZA
TECNICA PRE/POST
VENDITA

CONSULENZA
NORMATIVA

- ▲ Trasmettere informazioni corrette e utili è il primo passo per raggiungere un alto livello di qualità. In un business come quello in cui operiamo, il supporto tecnico è il presupposto per la distribuzione di un buon prodotto.

Prima e dopo la vendita, siamo presenti con una costante attività di consulenza. Perché ogni sistema tecnologico deve essere **compreso alla radice**.



- ▲ Oggi, infatti, cambia il concetto di impianto idrotermosanitario, quindi il concetto stesso di "prodotto", che diventa un sistema integrato evoluto di componenti, progettati per portare il comfort ai massimi livelli di efficienza: cambiano e si evolvono di conseguenza i **profili tecnici** dei nostri esperti, costantemente aggiornati e formati da Ariston attraverso specifici **corsi di formazione** sui temi di maggiore attualità nel settore, come la tecnologia a condensazione e le energie rinnovabili.

Grazie a questa attenzione la qualità delle installazioni migliora. E con lei, la consapevolezza dei professionisti che ci scelgono.

Per saperne di più, visita il sito www.ariston.com nell'area servizi per consumatori o professionisti.





SERVICE

La rete capillare dei **Centri Assistenza Tecnica** Ariston è sviluppata su tutto il territorio nazionale, per garantire tutti gli interventi di soccorso e manutenzione con un alto livello di efficienza e preparazione professionale.

Il sostegno tecnico ed informativo è completato poi dal **Service**, struttura che supporta tutti i Centri di Assistenza Tecnica nella definizione dei contratti di manutenzione programmata.



CALL CENTER

Componendo il numero del nostro **CALL CENTER**, verrete indirizzati su di un operatore che risponderà alla vostra richiesta.

Ariston mette a disposizione un'intera organizzazione in grado di soddisfare le esigenze dei professionisti di settore e degli utenti finali.

Il **nostro sito internet** fornisce ai professionisti del settore tutte le informazioni legate al "catalogo prodotti", con guida al prodotto in base alle vostre esigenze. Inoltre potrete usufruire di ogni singolo dettaglio delle caratteristiche tecniche, verifica dei manuali d'uso e d'installazione, listini prezzi, promozioni, e del calendario relativo alle iniziative tecniche.

Sul sito si possono trovare inoltre telefoni e indirizzi dei **Centri Assistenza Tecnica** e dei **punti vendita** presenti sul territorio.



199.111.222*

ariston.com

*Il costo della chiamata da telefono fisso senza scatti alla risposta è di 14,49 centesimi al minuto (iva inclusa), dal lunedì al venerdì dalle 8.00 alle 18.30 e il sabato dalle 8.00 alle 13.00; è di 5,67 centesimi al minuto (iva inclusa), dal lunedì al venerdì dalle 18.30 alle 8.00, sabato dalle 13.00 alle 8.00 e festivi.
Per chiamate da rete mobile, il costo massimo è di 48,80 centesimi al minuto con uno scatto alla risposta di 15,25 centesimi.

Le informazioni tecniche e funzionali, le specifiche progettuali e i disegni contenuti nel presente documento e nelle schede allegato sono:

- 1) sono proprietà esclusiva di Ariston Thermo S.p.A. e non possono essere riprodotti, divulgati o comunque utilizzati senza la sua preventiva autorizzazione scritta;
- 2) sono da considerarsi puramente indicativi e non esaustivi e pertanto non possono avere alcun valore contrattuale;
- 3) sono destinati esclusivamente a professionisti che operano nel settore della progettazione e/o realizzazione di impianti termoidraulici, i quali devono considerarsi i soli responsabili dell'attività dagli stessi posta in essere e dei relativi risultati (progetti realizzati e/o lavori eseguiti).

Detti professionisti non potranno comunque eccepire la carenza e/o l'inesattezza di tali informazioni tecniche e funzionali, specifiche progettuali e disegni e malevano espressamente Ariston Thermo S.p.A. da qualsiasi responsabilità connessa ad eventuali danni che abbiano a verificarsi per il loro utilizzo.



ARISTON THERMO GROUP

Ariston Thermo SpA
Viale A. Merloni, 45 • 60044 Fabriano (AN) - ITALY
Fax: 0732 602416

ariston.com

Numero unico servizio clienti
199 111 222*

*Il costo della chiamata da telefono fisso senza scatti alla risposta è di 14,49 centesimi al minuto (iva inclusa), dal lunedì al venerdì dalle 8.00 alle 18.30 e il sabato dalle 8.00 alle 13.00; è di 5,67 centesimi al minuto (iva inclusa), dal lunedì al venerdì dalle 18.30 alle 8.00, sabato dalle 13.00 alle 8.00 e festivi. Per chiamate da rete mobile, il costo massimo è di 48,80 centesimi al minuto con uno scatto alla risposta di 15,25 centesimi.