



ARISTON

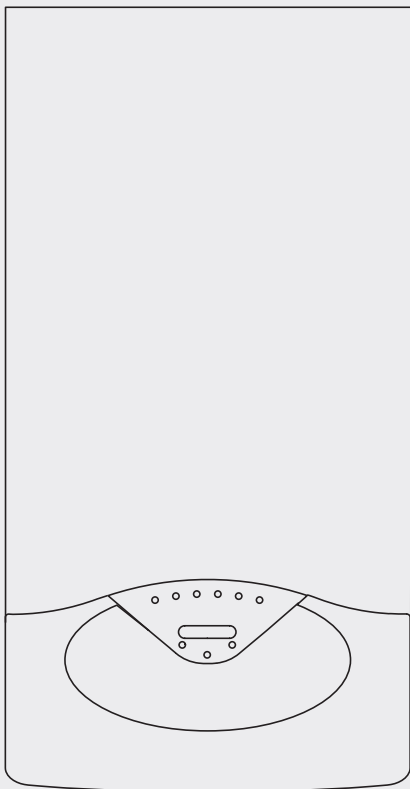
Istruzioni tecniche per l'installazione e la manutenzione

Instrucțiuni tehnice pentru instalare și întreținere

Instrucciones técnicas para la instalación y el mantenimiento

Instruções técnicas para instalador

# AS 24



CALDAIA MURALE ISTANTANEA  
CAMERA STAGNA TIPO C

CAZAN TERMIC MURAL  
CU CAMERĂ ETANȘĂ (TIP C)

CALDERA DE PARED INSTANTÁNEA  
CON CÁMARA ESTANCA DE TIPO C

CALDEIRA DE PAREDE INSTANTÂNEO  
DE CÂMARA ESTANQUE TIPO C.

**AS 24 FF**



0000000042000003760420700000000

## INDICE

<b>Generalità</b> .....	3
Avvertenze per l'installatore	
Marcatura CE	
Targhetta caratteristiche.....	4
Norme di sicurezza .....	4
<b>Descrizione del prodotto</b> .....	6
Pannello comandi	
Vista complessiva	
Dimensioni caldaia .....	7
Distanze minime per l'installazione	
Dati tecnici .....	8
<b>Installazione</b> .....	9
Avvertenze prima dell'installazione	
Istruzioni per l'apertura della mantellatura ed ispezione dell'interno .....	10
Collegamento gas	
Collegamento idraulico.....	11
Vista raccordi idraulici	
Rappresentazione grafica prevalenza residua circolatore	
Dispositivo di sovrappressione	
Pulizia impianto di riscaldamento	
Schema idraulico .....	12
Collegamento condotti aspirazione e scarico fumi .....	13
Tabella lunghezze tubi di aspirazione e scarico fumi.....	14
Tipologie aspirazione/scarico fumi	
Collegamenti elettrici .....	15
Collegamento Termostato Ambiente	
Schema elettrico.....	16
<b>Messa in funzione</b> .....	17
Procedura di accensione	
Funzionamento invernale estivo	
Regolazione temperatura riscaldamento	
Regolazione temperatura acqua calda sanitaria	
Predisposizione al servizio	
Alimentazione elettrica	
Riempimento circuito idraulico	
Alimentazione gas	
Prima accensione .....	18
Verifica delle regolazioni gas	
Regolazione della massima potenza riscaldamento e della potenza di lenta accensione.....	19
Regolazione ritardo di accensione	
Tabella riepilogativa trasformazione gas.....	20
Cambio gas	
<b>Sistemi di protezione caldaia</b> .....	21
Arresto di sicurezza	
Arresto di blocco	
Tabella riepilogativa codici errore	
Funzione antigelo .....	22
Analisi della combustione	
Controllo evacuazione fumi	
<b>Manutenzione</b> .....	23
Note generali	
Prova di funzionamento	
Operazioni di svuotamento	
Informazioni all'utente	

## INDICE

<b>Generalități</b> .....	3
Recomandări (avertizări) pentru instalare	
Marcarea CE	
Placa de timbru caracteristici.....	4
Biztonsági előírások.....	4
<b>Descrierea de comenzi</b> .....	6
Panoul de comenzi	
Vedere de Ansamblu	
Dimensiuni cazan.....	7
Distanțe minime pentru instalare	
Date tehnice.....	8
<b>Instalare</b> 9	
Recomandări pentru prima instalare	
Instrucțiuni pentru deschiderea carcasei și controlarea interiorului centralei 10	
Racordarea la gaz	
Racordarea la rețeaua de apă (hidraulică).....	11
Racorduri hidraulice	
Reprezentarea grafi că a debitului rezidual pompa de recirculare	
Dispozitivul de suprapresiune	
Curățarea instalației de încălzire	
Schema hidraulică.....	12
Racordarea conductelor de Aspiratie și Evacuare gaze arse.....	13
TTabel lungimi tuburi de aspirare și de evacuare gaze arse.....	14
Tipologia de conectare a centralei la coșul de fum	
Rodzaje systemów zasysania/odprowadzania spalin	
Conectările electrice .....	15
Conectarea termostatului de ambianță	
Schema electrică .....	16
<b>Punerea în funcțiune</b> .....	17
Procedura de aprindere	
Funcționare iarna vara	
Reglarea temperaturii de încălzire	
Reglarea temperaturii apei calde menajere	
Pregătirea pentru punerea în funcțiune	
Alimentarea Electrică	
Umplerea instalației cu apă	
Alimentare Gaz	
Prima pornire .....	18
Verificarea reglărilor pe partea de gaz	
Reglarea puterii maxime de încălzire și a puterii de aprindere lentă.....	19
Reglarea pornirii întârziate	
Tabel rezumativ transformare gaz.....	20
Adaptarea la alt tip de gaz	
<b>Sisteme de protecție centrală</b> .....	21
Oprire de siguranță	
Blocare de funcționare	
Tabel recapitulativ cu codurile de eroare	
Funcția anti-îngheț .....	22
Analiza combustiei	
Controlul evacuării gazelor	
<b>Întreținere</b> .....	23
Note generale	
Proba de funcționare	
Operațiuni de golire instalație	
Informații pentru utilizator	

## Avvertenze per l'installatore



**L'installazione e la prima accensione della caldaia devono essere effettuate da personale qualificato in conformità alle normative nazionali di installazione in vigore e ad eventuali prescrizioni delle autorità locali e di enti preposti alla salute pubblica.**

**Dopo l'installazione della caldaia, l'installatore deve consegnare la dichiarazione di conformità ed il libretto d'uso all'utente finale, ed informarlo sul funzionamento della caldaia e sui dispositivi di sicurezza.**

Questo apparecchio serve a produrre acqua calda per uso domestico. Deve essere allacciato ad un impianto di riscaldamento ed a una rete di distribuzione di acqua calda sanitaria compatibilmente alle sue prestazioni ed alla sua potenza.

È vietata l'utilizzazione per scopi diversi da quanto specificato. Il costruttore non è considerato responsabile per eventuali danni derivanti da usi impropri, erronei ed irragionevoli o da un mancato rispetto delle istruzioni riportate sul presente libretto.

L'installazione, la manutenzione e qualsiasi altro intervento devono essere effettuate nel rispetto delle norme vigenti e delle indicazioni fornite dal costruttore.

Un'errata installazione può causare danni a persone, animali e cose per i quali l'azienda costruttrice non è responsabile.

La caldaia viene fornita in un imballo di cartone, dopo aver tolto l'imballo assicurarsi dell'integrità dell'apparecchio e della completezza della fornitura. In caso di non rispondenza rivolgersi al fornitore.

Gli elementi di imballaggio (graffe, sacchetti in plastica, polistirolo espanso, ecc.) non devono essere lasciati alla portata dei bambini in quanto fonti di pericolo.

In caso di guasto e/o cattivo funzionamento spegnere l'apparecchio, chiudere il rubinetto del gas e non tentare di ripararlo ma rivolgersi a personale qualificato.

Prima di ogni intervento di manutenzione/riparazione nella caldaia è necessario togliere l'alimentazione elettrica portando l'interruttore bipolare esterno alla caldaia in posizione "OFF".

Eventuali riparazioni, effettuate utilizzando esclusivamente ricambi originali, devono essere eseguite solamente da tecnici qualificati. Il mancato rispetto di quanto sopra può compromettere la sicurezza dell'apparecchio e fa decadere ogni responsabilità del costruttore.

Nel caso di lavori o manutenzioni di strutture poste nelle vicinanze dei condotti o dei dispositivi di scarico dei fumi e loro accessori, mettere fuori servizio l'apparecchio portando l'interruttore esterno bipolare in posizione OFF e chiudendo il rubinetto del gas.

A lavori ultimati far verificare l'efficienza dei condotti e dei dispositivi da personale tecnico qualificato.

Per la pulizia delle parti esterne spegnere la caldaia e portare l'interruttore esterno in posizione "OFF".

Effettuare la pulizia con un panno umido imbevuto di acqua saponata.

Non utilizzare detersivi aggressivi, insetticidi o prodotti tossici. Il rispetto delle norme vigenti permette un funzionamento sicuro, ecologico e a risparmio energetico.

Nel caso di uso di kit od optional si dovranno utilizzare solo quelli originali.

**Marchatura CE**

Il marchio CE garantisce la rispondenza dell'apparecchio alle seguenti direttive:

- **90/396/CEE**  
relativa agli apparecchi a gas
- **89/336/CEE**  
relativa alla compatibilità elettromagnetica
- **92/42/CEE**  
relativa al rendimento energetico
- **73/23/CEE**  
relativa alla sicurezza elettrica

## Recomandări (avertizări) pentru instalare



**Instalația și prima punere în funcțiune (prima pornire) a centralei trebuie să fie efectuate numai de către personal calificat în conformitate cu normele naționale de instalare în vigoare și cu eventualele dispoziții ale autorităților locale și ale instituțiilor de sănătate publică.**

**După instalarea centralei, instalatorul trebuie să înmâneze utilizatorului final, declarația de conformitate și manualul de utilizare și să-l informeze cu privire la funcționarea centralei și asupra dispozitivelor de siguranță.**

Acest aparat este destinat producerii apei calde pentru uz casnic.

Trebuie să fie racordat la o instalație de încălzire și la rețeaua de distribuire apă caldă menajeră compatibile cu capacitățile și puterile sale.

Este interzisă folosirea în scopuri diferite de cele specificate. Constructorul nu este responsabil pentru eventualele defecțiuni apărute din cauza folosirii improprie, greșite și neadecvate sau pentru nerespectarea instrucțiunilor din prezentul manual.

Instalația, întreținerea (revizia) și orice altă intervenție trebuie să fie efectuate în conformitate cu normele în vigoare și conform instrucțiunilor furnizate de către constructor. O instalare greșită poate provoca daune persoanelor, animalelor și lucrurilor și pentru care firma constructoare nu este responsabilă.

Centrala este furnizată într-un ambalaj de carton, după ce ați scos ambalajul verificați integritatea aparatului și asigurați-vă că elementele furnizate sunt complete. În cazul unor neconformități adresați-vă furnizorului. Elementele de ambalaj (benzile de plastic, saci de plastic, polistiren expandat, etc.) nu trebuie să fie lăsate la îndemâna copiilor, deoarece sunt surse de pericole.

În cazul defecțiunilor și /sau unei proaste funcționări opriți aparatul, închideți robinetul de gaz și nu încercați să îl reparați singur, adresați-vă personalului calificat.

Înainte de orice intervenție de întreținere (revizie) /reparație la centrală, trebuie să întrerupeți alimentarea electrică a centralei așezând întrerupătorul bipolar extern în poziția "OFF".

Eventualele reparații efectuate, folosind exclusiv piese de schimb originale, trebuie să fie executate doar de tehnicieni calificați. Nerespectarea indicațiilor de mai sus poate compromite siguranța aparatului și pentru aceasta constructorul nu este responsabil.

În cazul lucrărilor sau reviziilor structurilor așezate în apropierea conductelor sau dispozitivelor de evacuare gaze arse și a accesoriilor lor, scoateți aparatul din funcțiune așezând întrerupătorul bipolar extern în poziția "OFF" și închizând robinetul de gaz. La terminarea lucrărilor puneți personalul calificat să verifice eficiența conductelor sau dispozitivelor.

Pentru curățarea componentelor externe, opriți centrala și așezați întrerupătorul extern în poziția "OFF".

Curățați cu o cârpă umezită cu apă și săpun.

Nu folosiți detergenți agresivi, insecticide sau produse toxice. Respectarea normelor în vigoare permite o funcționare sigură, ecologică și o economie de energie.

În cazul folosirii unui kit sau unui opțional trebuie să fie folosite cele originale.

**Marcharea CE**

Marca CE garantează că aparatul îndeplinește condițiile esențiale ale următoarelor directive:

- **90/396/CEE**  
privind aparatele pe gaz,
- **89/366/CEE**  
referitoare la condițiile esențiale ale directivei privind compatibilitatea

## Targhetta caratteristiche

## Legenda:

1. Marchio
2. Produttore
3. Modello - codice caldaia
4. Nr. di serie - Nr. di omologa
5. Paesi di destinazione - categoria gas
6. Predisposizione Gas
7. Tipo di caldaia
8. Dati elettrici
9. Pressione massima sanitario
10. Pressione massima riscaldamento
11. Classe NOx
12. Efficienza
13. Portata termica max - min
14. Potenza termica max - min
15. Temperatura ambiente di funzionamento max/min
16. Temperatura max. riscaldamento
17. Gas utilizzabili

1		2	
3		4	
		5	
		6	
7		MIN	MAX
8	9	10	11
			12
GAS			
mbar			
GAS			
mbar			
		13	
		14	
		15	
		16	
17			

## Norme di sicurezza

## Legenda simboli:

- ⚠ *Il mancato rispetto dell'avvertenza comporta rischio di lesioni, in determinate circostanze anche mortali, per le persone*
- ⚠ *Il mancato rispetto dell'avvertenza comporta rischio di danneggiamenti, in determinate circostanze anche gravi, per oggetti, piante o animali*

**Installare l'apparecchio su parete solida, non soggetta a vibrazioni.**

- ⚠ Rumorosità durante il funzionamento.
- Non danneggiare, nel forare la parete, cavi elettrici o tubazioni preesistenti.**
- ⚠⚠ Folgorazione per contatto con conduttori sotto tensione. Esplosioni, incendi o intossicazioni per perdita gas dalle tubazioni danneggiate. Danneggiamento impianti preesistenti. Allagamenti per perdita acqua dalle tubazioni danneggiate.
- Eseguire i collegamenti elettrici con conduttori di sezione adeguata.**
- ⚠ Incendio per surriscaldamento dovuto al passaggio di corrente elettrica in cavi sottodimensionati.
- Proteggere tubi e cavi di collegamento in modo da evitare il loro danneggiamento.**
- ⚠⚠ Folgorazione per contatto con conduttori sotto tensione. Esplosioni, incendi o intossicazioni per perdita gas dalle tubazioni danneggiate. Allagamenti per perdita acqua dalle tubazioni danneggiate.
- Assicurarsi che l'ambiente di installazione e gli impianti a cui deve connettersi l'apparecchiatura siano conformi alle normative vigenti.**
- ⚠⚠ Folgorazione per contatto con conduttori sotto tensione incorrettamente installati. Danneggiamento dell'apparecchio per condizioni di funzionamento improprie.
- Adoperare utensili ed attrezzature manuali adeguati all'uso (in particolare assicurarsi che l'utensile non sia deteriorato e che il manico sia integro e correttamente fissato), utilizzarli correttamente, assicurarli da eventuale caduta dall'alto, riporli dopo l'uso.**
- ⚠⚠ Lesioni personali per proiezione di schegge o frammenti, inalazione polveri, urti, tagli, punture, abrasioni. Danneggiamento dell'apparecchio o di oggetti circostanti per proiezione di schegge, colpi, incisioni.
- Adoperare attrezzature elettriche adeguate all'uso (in particolare assicurarsi che il cavo e la spina di alimentazione siano integri e che le parti dotate di moto rotativo o alternativo siano correttamente fissate), utilizzarle correttamente, non intralciare i passaggi con il cavo di alimentazione, assicurarle da eventuale caduta dall'alto, scollegare e riporle dopo l'uso.**
- ⚠⚠ Lesioni personali per proiezione di schegge o frammenti, inalazione polveri, urti, tagli, punture, abrasioni, rumore, vibrazioni. Danneggiamento dell'apparecchio o di oggetti circostanti per proiezione di schegge, colpi, incisioni.
- Assicurarsi che le scale portatili siano stabilmente appoggiate, che siano appropriatamente resistenti, che i gradini siano integri e**

## Placa de timbru caracteristici

## Legenda:

1. Marcă
2. Producător
3. Model - cod centrală
4. Nr. de serie - Nr. de omologare
5. Țări destinate - categoria de gaz
6. Predispunere Gaz
7. Tip de centrală
8. Date electrice
9. Presiunea maximă în regim de apă menajeră
10. Presiunea maximă în regim de încălzire
11. Clasa Noxe
12. Eficiența
13. Capacitatea termică max. - min.
14. Puterea termică max. - min
15. Temperatura ambiant de funcționare max. - min
16. Temperatura max. de încălzire
17. Gaz recomandat pentru a fi utilizat

## Norme de siguranță

## Legendă simbolului:

- ⚠ *Nerespectarea indicațiilor de avertizare prezintă riscul provocării de leziuni, în anumite circumstanțe chiar mortale, pentru persoane.*
- ⚠ *Nerespectarea indicațiilor de avertizare prezintă riscul provocării daunelor, în anumite circumstanțe chiar foarte grave, pentru obiecte, plante și animale.*

**Instalați aparatul pe un perete solid, nesupus vibrațiilor.**

- ⚠ Zgomot în timpul funcționării
- Nu deteriorați, atunci când găuriți peretele, cablurile electrice sau tuburile (conductele) existente.**
- ⚠⚠ Electrocutare la contactul cu conductorii sub tensiune. Explozii, incendii sau intoxicații din cauza pierderilor de gaz prin conductele deteriorate. Deteriorarea instalațiilor deja existente. Inundații din cauza pierderilor de apă prin conductele deteriorate.
- Efectuați conectările electrice cu conductorii cu secțiune adecvată.**
- ⚠ Incendiu prin supraîncălzire din cauza trecerii curentului electric în cabluri subdimensionate.
- Protejați tuburile și cablurile de conectare astfel încât să evitați deteriorarea lor.**
- ⚠⚠ Electrocutare la contactul cu conductorii sub tensiune. Explozii, incendii sau intoxicații din cauza pierderilor de gaz prin conductele deteriorate. Deteriorarea instalațiilor deja existente. Inundații din cauza pierderilor de apă prin conductele deteriorate.
- Asigurați-vă că mediul de instalare și instalațiile la care trebuie să se conecteze aparatul sunt în conformitate cu normele în vigoare.**
- ⚠⚠ Electrocutare la contactul cu conductorii sub tensiune, încorect instalați. Deteriorarea aparatului din cauza condițiilor improprie de funcționare.
- Folosiți ustensile și aparaturi manuale adecvate uzului (în mod special asigurați-vă că ustensila nu s-a deteriorat și că mânerul este întreg și corect fixat), utilizați-le în mod corect, asigurați-vă că nu vor cădea de la înălțime, după utilizare puneți-le la locul lor.**
- ⚠⚠ Leziuni din cauza proiectărilor de schije sau de fragmente, inhalare praf, lovituri, tăieri, înțepături, zgârieturi. Deteriorarea aparatului sau obiectelor din jurul acestuia din cauza proiectării schijelor, loviturilor, tăieturilor.
- Folosiți aparaturi electrice adecvate uzului (în mod special asigurați-vă că priza și cablul electric de alimentare sunt întregi și că părțile dotate cu motor rotativ sau alternativ sunt corect fixate), utilizați-le în mod corect, nu încrucișați conductele cu cablul de alimentare, asigurați-vă că nu vor cădea de la înălțime, deconectați-le și după utilizare puneți-le la locul lor.**
- ⚠⚠ Leziuni din cauza proiectărilor de schije sau de fragmente, inhalare praf, lovituri, tăieri, înțepături, zgârieturi, zgomot, vibrații. Deteriorarea aparatului sau obiectelor din jurul acestuia din cauza proiectării schijelor, loviturilor, tăieturilor.
- Asigurați-vă că scările portabile sunt bine sprijinite (sunt stabile), că sunt rezistente, că treptele sunt întregi și nu sunt alunecoase, că nu vor fi mutate cu cineva pe ele, că cineva le supraveghează.**

## Generalità

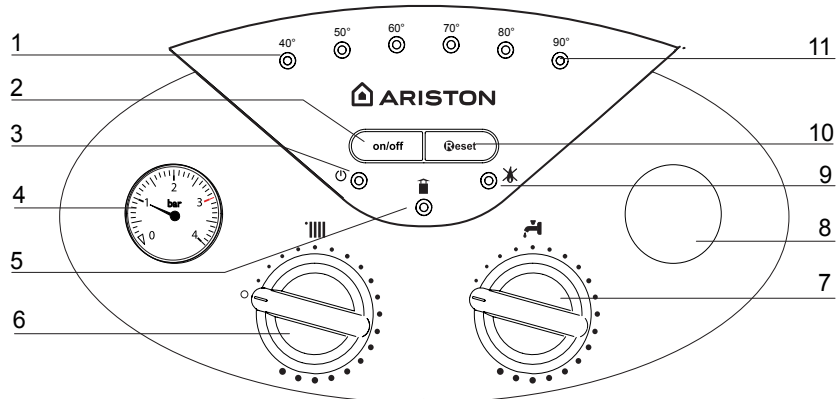
- non scivolosi, che non vengano spostate con qualcuno sopra, che qualcuno vigili.**
- ⚠ Lesioni personali per la caduta dall'alto o per cesoimento (scale doppie).
- Assicurarsi che le scale a castello siano stabilmente appoggiate, che siano appropriatamente resistenti, che i gradini siano integri e non scivolosi, che abbiano mancorrenti lungo la rampa e parapetti sul pianerottolo.**
- Lesioni personali per la caduta dall'alto.
- Assicurarsi, durante i lavori eseguiti in quota (in genere con dislivello superiore a due metri), che siano adottati parapetti perimetrali nella zona di lavoro o imbragature individuali atti a prevenire la caduta, che lo spazio percorso durante l'eventuale caduta sia libero da ostacoli pericolosi, che l'eventuale impatto sia attutito da superfici di arresto semirigide o deformabili.**
- ⚠ Lesioni personali per la caduta dall'alto.
- Assicurarsi che il luogo di lavoro abbia adeguate condizioni igienico sanitarie in riferimento all'illuminazione, all'aerazione, alla solidità.**
- ⚠ Lesioni personali per urti, inciampi, ecc.
- Proteggere con adeguato materiale l'apparecchio e le aree in prossimità del luogo di lavoro.**
- ⚠ Danneggiamento dell'apparecchio o di oggetti circostanti per proiezione di schegge, colpi, incisioni.
- Movimentare l'apparecchio con le dovute protezioni e con la dovuta cautela.**
- ⚠ Danneggiamento dell'apparecchio o di oggetti circostanti per urti, colpi, incisioni, schiacciamento.
- Indossare, durante le lavorazioni, gli indumenti e gli equipaggiamenti protettivi individuali.**
- ⚠ Lesioni personali per folgorazione, proiezione di schegge o frammenti, inalazioni polveri, urti, tagli, punture, abrasioni, rumore, vibrazioni.
- Organizzare la dislocazione del materiale e delle attrezzature in modo da rendere agevole e sicura la movimentazione, evitando cataste che possano essere soggette a cedimenti o crolli.**
- ⚠ Danneggiamento dell'apparecchio o di oggetti circostanti per urti, colpi, incisioni, schiacciamento.
- Le operazioni all'interno dell'apparecchio devono essere eseguite con la cautela necessaria ad evitare bruschi contatti con parti acuminate.**
- ⚠ Lesioni personali per tagli, punture, abrasioni.
- Ripristinare tutte le funzioni di sicurezza e controllo interessate da un intervento sull'apparecchio ed accertarne la funzionalità prima della rimessa in servizio.**
- ⚠⚠ Esplosioni, incendi o intossicazioni per perdita gas o per incorretto scarico fumi. Danneggiamento o blocco dell'apparecchio per funzionamento fuori controllo.
- Svuotare i componenti che potrebbero contenere acqua calda, attivando eventuali sfiati, prima della loro manipolazione.**
- ⚠ Lesioni personali per ustioni.
- Effettuare la disincrostazione da calcare di componenti attenendosi a quanto specificato nella scheda di sicurezza del prodotto usato, aerando l'ambiente, indossando indumenti protettivi, evitando miscele di prodotti diversi, proteggendo l'apparecchio e gli oggetti circostanti.**
- ⚠⚠ Lesioni personali per contatto di pelle o occhi con sostanze acide, inalazione o ingestione di agenti chimici nocivi. Danneggiamento dell'apparecchio o di oggetti circostanti per corrosione da sostanze acide.
- Nel caso si avverta odore di bruciato o si veda del fumo fuoriuscire dall'apparecchio, togliere l'alimentazione elettrica, aprire le finestre ed avvisare il tecnico.**
- ⚠ Lesioni personali per ustioni, inalazione fumi, intossicazione.
- ⚠ **Attenzione!**  
**Gli elementi di imballaggio (graffe, sacchetti in plastica, ecc.) non devono essere lasciati alla portata dei bambini in quanto fonti di pericolo.**

## Generalități

- ⚠ Leziuni din cauza căderilor de la înălțime sau din cauza tăieturilor (scări duble).
- Asigurați-vă că scările castel sunt bine sprijinite (sunt stabile), că sunt rezistente, că treptele sunt întregi și nu sunt alunecoase, că au balustrade de-a lungul rampei și parapete pe platformă.**
- ⚠ Leziuni din cauza căderilor de la înălțime.
- Asigurați-vă că în cazul efectuării lucrărilor la o anumită înălțime (în general, mai mult de doi metri peste nivel) au fost prevăzute bare de susținere (parapete) în zona de lucru sau centuri de siguranță individuale apte să prevină căderea, că în spațiul parcurs la o eventuală cădere nu există obstacole periculoase, că eventual impact va fi atenuat de suprafețe de oprire semirigide sau deformabile.**
- ⚠ Leziuni din cauza căderilor de la înălțime.
- Asigurați-vă că locul de muncă dispune de condiții igienice și sanitare adecvate în ceea ce privește iluminatul, ventilarea, soliditatea.**
- ⚠ Leziuni provocate de loviri, împiedicări etc.
- Protejați aparatul și zonele din apropierea locului de muncă cu material adecvat.**
- ⚠ Deteriorarea aparatului sau obiectelor din jurul acestuia din cauza proiectării schijelor, loviturilor, tăieturilor.
- Manevrați aparatul cu protecțiile adecvate, cu grijă și precauție maximă.**
- ⚠ Deteriorarea aparatului sau obiectelor din jurul acestuia din cauza loviturilor, tăieturilor, zdrobirilor.
- În timpul lucrărilor dotați-vă cu echipamentul individual de protecție adecvat.**
- ⚠ Leziuni din cauza proiectărilor de schije sau de fragmente, inhalare praf, loviri, tăieri, înțepături, zgârieturi, zgomot, vibrații.
- Organizați dezmembrarea materialului și aparaturilor astfel încât manevrarea acestora să fie ușoară și sigură, evitând grămezile care pot provoca căderi sau prăbușiri.**
- ⚠ Deteriorarea aparatului sau obiectelor din jurul acestuia din cauza loviturilor, tăieturilor, zdrobirilor.
- Operațiunile în interiorul aparatului trebuie să fie efectuate cu maximă precauție astfel încât să se evite contactele bruște cu părțile ascuțite.**
- ⚠ Leziuni din cauza tăierilor, înțepăturilor, zgârieturilor.
- Faceți operabile toate funcțiile de siguranță și control pe care le necesită o intervenție la aparat și, înainte de punerea în funcțiune, asigurați-vă că ele funcționează corect.**
- ⚠⚠ Explozii, incendii sau intoxicații din cauza scurgerilor de gaz sau din cauza unei evacuări a fumului necorespunzătoare. Deteriorarea sau blocarea aparatului din cauza funcționării necontrolate.
- Goliți componentele care ar putea conține apă caldă, activând evacuările respective, înainte de manevrarea lor.**
- ⚠ Leziuni din cauza arsurilor.
- Efectuați îndepărtarea depunerilor de calcar de pe componente respectând specificațiile din fișa de siguranță a produsului utilizat; în plus aerisiți încăperea, folosiți echipament de protecție adecvat și evitați amestecarea cu produse diverse, protejând aparatul și obiectele din jur.**
- ⚠⚠ Leziuni din cauza contactului pielii și ochilor cu substanțe acide, inhalare sau ingestie de agenți chimici nocivi. Deteriorarea aparatului sau obiectelor din jurul lui din cauza coroziunii la substanțe acide.
- În cazul în care se simte miros de ars sau se vede fum ieșind din aparat, întrerupeți alimentarea electrică, deschideți ferestrele și anunțați tehnicianul.**
- ⚠ Leziuni personale datorate arsurilor, inhalării de fum, intoxicațiilor.
- ⚠ **Atenție!**  
**Elementele de ambalaj (benzile de plastic, saci de plastic, polistiren expandat, etc.) nu trebuie să fie lăsate la îndemâna copiilor, deoarece sunt surse de pericole.**

Pannello Comandi

Panoul de comenzi



Legenda:

Legenda:

- 1. Led gialli indicazione temperatura e segnalazione errori
- 2. Tasto ON/OFF
- 3. Led Verde ON/OFF
- 5. Led Giallo, anomalie evacuazione fumi
- 6. Selettore estate/inverno - Manopola regolazione temperatura riscaldamento
- 7. Manopola regolazione temperatura sanitario
- 8. Predisposizione orologio programatore (optional)
- 9. Led Rosso - segnalazione blocco funzionamento caldaia
- 10. Tasto Reset / Funzione Spazzacamino\*
- 11. Led Rosso segnalazione sovratemperatura

- 1. Leduri galbene indicare temperatură și semnalare erori
- 2. Tasta ON/OFF
- 3. Led Verde ON/OFF
- 5. Led Galben, anomalii evacuare gaze ardere
- 6. Selector vară/iarnă – Bușon reglare temperatură încălzire
- 7. Bușon reglare temperatură c. sanitar
- 8. Ceas programator (opțional)
- 9. Led Roșu – semnalare blocaj funcționare cazan
- 10. Tasta RESET / Funcție „Coșar”
- 11. Led Roșu semnalare supratemperatură

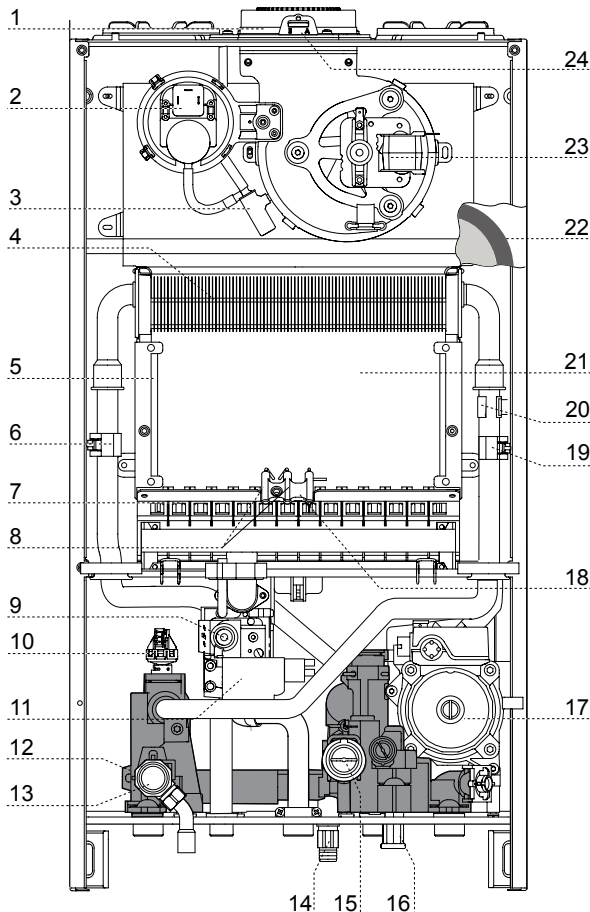
Vista complessiva

Vedere de Ansamblu

Legenda

Legenda

- 1. Collettore scarico fumi
- 2. Pressostato fumi
- 3. Raccoglicondensa
- 4. Scambiatore bitermico
- 5. Pannelli in fibra ceramica
- 6. Sonda sanitario
- 7. Bruciatore
- 8. Elettrodi di accensione
- 9. Valvola gas
- 10. Pressostato di minima
- 11. Accenditore
- 12. By-pass automatico
- 13. Valvola di sicurezza 3 bar
- 14. Rubinetto di svuotamento
- 15. Flussimetro sanitario
- 16. Rubinetto di riempimento
- 17. Circolatore con disareatore
- 18. Elettrodo di rilevazione fiamma
- 19. Sonda mandata riscaldamento
- 20. Termostato di sovratemperatura
- 21. Camera di combustione
- 22. Vaso espansione
- 23. Ventilatore
- 24. Prese analisi fumi

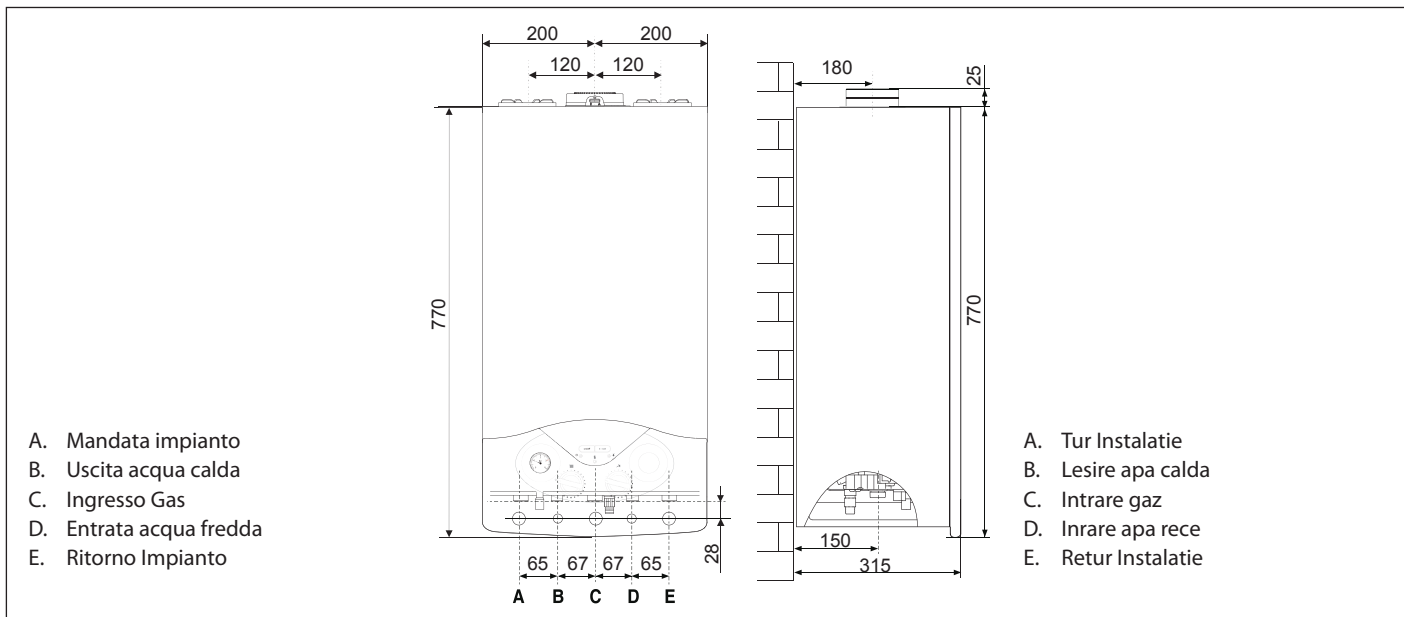


- 1. Racord metalic evacuare gaze arse
- 2. Presostat aer
- 3. Recipient colectare apă condens
- 4. Schimbător bitermic
- 5. Fibră ceramică izolantă (posterioară)
- 6. Sonda apa menajera
- 7. Arzator
- 8. Electrode de aprindere
- 9. Valva gaz
- 10. Presostat de sarcină minimă
- 11. Aprinzator
- 12. By-pass automat
- 13. Supapa de siguranta 3 bar
- 14. Robinet de umplere
- 15. Fluxmetru c. sanitar
- 16. Robinet de umplere
- 17. Pompa de recirculare cu ventil aerisire
- 18. Electrode aprindere flacăra
- 19. Sonda tur încălzire
- 20. Termostat supratemperatură
- 21. Camera de combustione
- 22. Vas de expansiune
- 23. Ventilator
- 24. Prize pentru analiza gaze arse (fum)



Dimensioni caldaia

Dimensiuni cazan



Dima per l'installazione

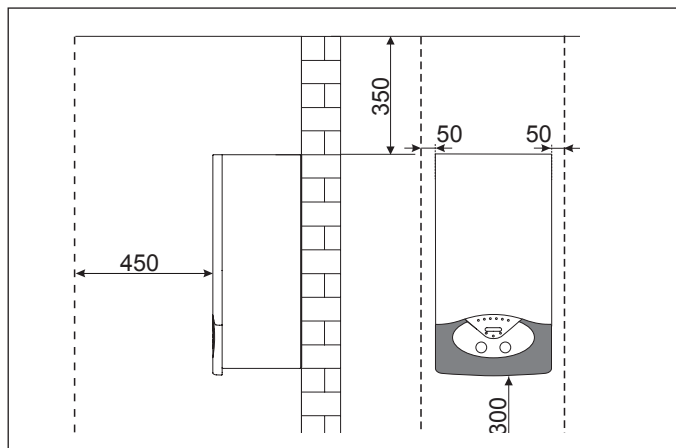
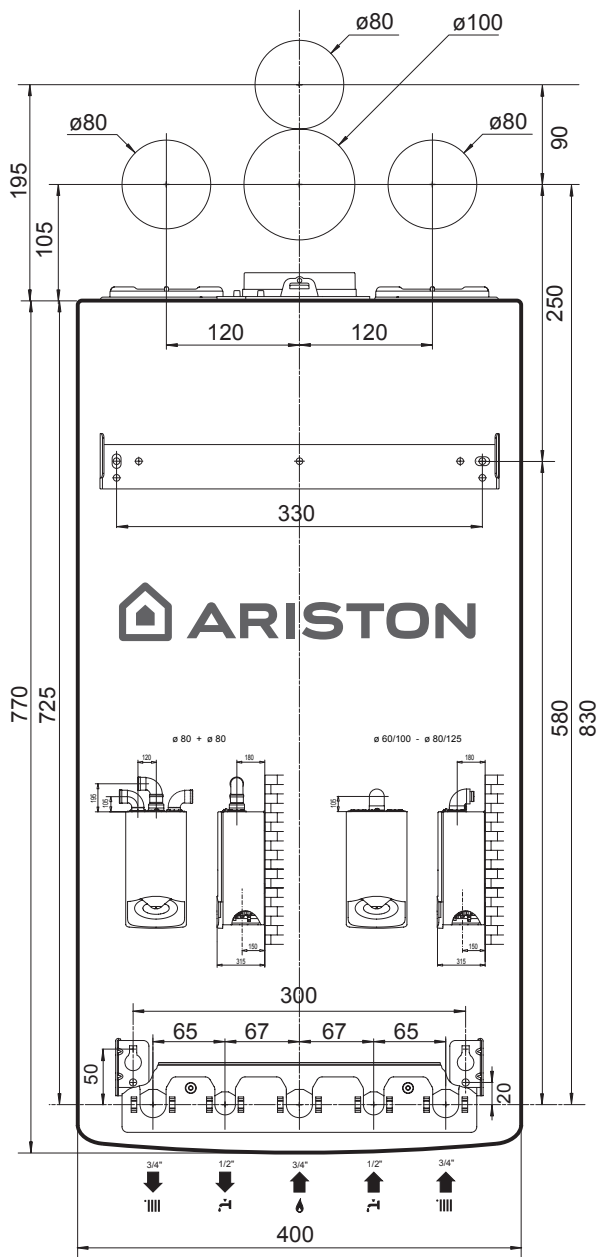
Șablon instalare

Distanze minime per l'installazione

Per permettere un agevole svolgimento delle operazioni di manutenzione della caldaia è necessario rispettare un'adeguata distanza nell'installazione. Posizionare la caldaia secondo le regole della buona tecnica utilizzando una livella a bolla.

Distanțe minime pentru instalare

Pentru a permite o desfășurare ușoară a operațiilor de întreținere (revizie) la centrală, este necesar să se respecte distanțele minime indicate în schemă. Așezați centrala în conformitate cu regulile tehnice, folosind o nivelă cu bulă.



**Descrizione del prodotto**
**Descrierea produsului**
**Dati tecnici**
**Date tehnice**

NOTE GEN.			<b>AS 24 FF</b>	Norme model	NOTE GEN.
	Nome modello		1312BR4922	Certificat CE (pin)	
	Certificazione CE (pin)		C12-C32-C42-C52-C82-B22-B32	Tip centrală	
	Tipo caldaia				
PRESTAZIONI ENERGETICHE	Portata termica nominale max/min (Hi)	KW	24,6 / 11,0	Capacitate termică nominală max./min. (Hi)	PRESTAȚII ENERGETICE
	Portata termica nominale max/min (Hs)	KW	27,3 / 12,2	Capacitate termică nominală max./min. (Hs)	
	Potenza termica max/min	KW	22,9 / 9,6	Putere termică max./min.	
	Rendimento di combustione (ai fumi)	%	93,9	Randament de combustie (la gaze arse)	
	Rendimento alla portata termica nominale (60/80°C) Hi/Hs	%	93,0 / 83,7	Randament la capacitatea termică nominală (60/80°C) Hi/Hs	
	Rendimento al 30% a 47°C Hi/Hs	%	92,8 / 83,6	Randament la 30% la 47°C Hi/Hs	
	Rendimento al minimo Hi/Hs	%	86,6 / 78,9	Randament la minim Hi/Hs	
	Stelle di rendimento (dir. 92/42/EEC)	stars	***	Stele de randament (dir. 92/42/EEC)	
	Rating Sedbuk	class	D	Rating Sedbuk	
	Massima perdita di calore al mantello (ΔT=50°C)	%	0,9	Pierdere maximă de căldură prin manta (ΔT=50°C)	
	Perdite al camino bruciatore funzionante	%	6,1	Pierderi la coșul arzătorului în funcțiune	
	Perdite al camino bruciatore spento	%	0,4	Pierderi la coșul arzătorului oprit	
EMISIONI	Prevalenza residua di evacuazione	Pa	73	Nivel rezidual de evacuare	EMISII
	Clase Nox	class	3	Clasa Noxe	
	Temperatura fumi (G20)	°C	112	Temperatura gaze arse G20	
	Contenuto di CO <sub>2</sub> (G20)	%	6,4	Conținut de CO <sub>2</sub> G20	
	Contenuto di CO (0%O <sub>2</sub> )	ppm	40	Conținut de CO (0%O <sub>2</sub> )	
	Contenuto di O <sub>2</sub> (G20)	%	9	Conținut de O <sub>2</sub> (G20)	
	Portata massima fumi (G20)	Kg/h	55	Capacitate maximă gaze arse (G20)	
	Eccesso d'aria	%	75	Exces de aer	
CIRCUITO RISCALDAMENTO	Perdite di carico lato acqua (max) ΔT=20°C	mbar	200	Pierderi de sarcină pe partea de apă (max) ΔT=20°C	CIRCUIT ÎNCĂLZIRE
	Prevalenza residua per l'impianto	bar	0,25	Nivel rezidual pentru instalație	
	Pressione di precarica vaso di espansione	bar	1	Presiunea de preîncărcare vas expansiune	
	Pressione massima di riscaldamento	bar	3	Presiunea maximă de încălzire	
	Capacità vaso di espansione	l	8	Capacitatea vasului de expansiune	
	Temperatura di riscaldamento max/min	°C	85 / 35	Temperatura de încălzire max./min. (range temperatura ridicată)	
CIRCUITO SANITARIO	Temperatura sanitario max/min	°C	60 / 36	Temperatura apă menajeră max. /min.	CIRCUIT SANITAR (APĂ MENAJERĂ)
	Portata specifica in sanitario (10 min. con ΔT=30°C)	l/min	11,0	Debit (capacitate) specific/ă in sanitar (10 min. cu ΔT=30°C) centrale instant	
	Quantità istantanea di acqua calda ΔT=25°C	l/min	13,2	Cantitatea instant de apă caldă ΔT=25°C	
	Quantità istantanea di acqua calda ΔT=35°C	l/min	9,4	Cantitatea instant de apă caldă ΔT=35°C	
	Stelle comfort sanitario (EN13203)	stars	***	Stele confort sanitar (EN13203)	
	Prelievo minimo di acqua calda	l/min	1,7	Alimentare minimă apă caldă	
DATI ELETTR. AMB.	Pressione acqua sanitaria max	bar	7	Presiune apă menajeră max./min.	DATE ELECTRICE
	Tensione/frequenza di alimentazione	V/Hz	230/50	Tensiune /frecvență de alimentare	
	Potenza elettrica assorbita totale	W	125	Putere electrică totală absorbită	
	Temperatura ambiente minima di utilizzo	°C	+5	Temperatura ambient minimă de utilizare	
CALDAIA	Gradi di protezione impianto elettrico	IP	X5D	Grade de protecție instalație electrică	CENTRALA
	Peso	kg	31	Greutate	
	Dimensioni (L x A x P)	mm	400/770/315	Dimensiuni(L x A x P)	



### Avvertenze prima dell'installazione

La caldaia serve a riscaldare l'acqua ad una temperatura inferiore a quella di ebollizione.

Essa deve essere allacciata ad un impianto di riscaldamento e ad una rete di acqua sanitaria entrambi dimensionati in base alle sue prestazioni ed alla sua potenza.

Prima di collegare la caldaia è necessario:

- effettuare un lavaggio accurato delle tubazioni degli impianti per rimuovere eventuali residui di filettature, saldature o sporcizie che possano compromettere il corretto funzionamento della caldaia;
- verificare la predisposizione della caldaia per il funzionamento con il tipo di gas disponibile (leggere quanto riportato sull'etichetta dell'imballo e sulla targhetta caratteristiche della caldaia);
- controllare che la canna fumaria non presenti strozzature e non vi siano collegati scarichi di altri apparecchi, salvo che questa sia stata realizzata per servire più utenze secondo quanto previsto dalle Norme vigenti;
- controllare che, nel caso di raccordo su canne fumarie preesistenti, queste siano state perfettamente pulite e non presentino scorie, in quanto l'eventuale distacco delle stesse potrebbe ostruire il passaggio dei fumi, causando situazioni di pericolo;
- controllare che, nel caso di raccordo su canne fumarie non idonee, queste siano state intubate;
- in presenza di acque con durezza particolarmente elevata, si avrà rischio di accumulo di calcare con conseguente diminuzione di efficienza dei componenti della caldaia.

Gli apparecchi tipo C, la cui camera di combustione e circuito di alimentazione d'aria sono a tenuta stagna rispetto all'ambiente, non hanno alcuna limitazione dovuta alle condizioni di aerazione ed al volume del locale.

Per non compromettere il regolare funzionamento della caldaia il luogo di installazione deve essere idoneo in relazione al valore della temperatura limite di funzionamento ed essere protetto in modo tale che la caldaia non entri direttamente in contatto con gli agenti atmosferici.

La caldaia è progettata per l'installazione a parete e deve essere installata su una parete idonea a sostenerne il peso.

Nella creazione di un vano tecnico si impone il rispetto di distanze minime che garantiscano l'accessibilità alle parti della caldaia.



#### Attenzione!

**Nessun oggetto infiammabile deve trovarsi nelle vicinanze della caldaia.**

**Assicurarsi che l'ambiente di installazione e gli impianti a cui deve connettersi l'apparecchio siano conformi alle normative vigenti.**

**Se nel locale di installazione sono presenti polveri e/o vapori aggressivi, l'apparecchio deve funzionare indipendentemente dall'aria del locale.**



#### Attenzione!

**L'installazione, la prima accensione, la manutenzione e la riparazione della caldaia, devono essere effettuate da personale qualificato in conformità alle normative nazionali di installazione in vigore e ad eventuali prescrizioni delle autorità locali e di enti preposti alla salute pubblica.**

### Recomandări pentru prima instalare

Centrala servește pentru încălzirea apei la o temperatură mai mică decât temperatura de fierbere.

Aceasta trebuie să fie racordată la o instalație de încălzire și la o rețea de apă menajeră, ambele dimensionate în conformitate cu prestațiile și cu puterea centralei.

Înainte de a racorda centrala este necesar:

- să efectuați o spălare atentă a conductelor instalațiilor pentru a îndepărta eventualele reziduuri de la filetare, de la sudură sau murdăriile care pot compromite corectă funcționare a centralei;
- să verificați pregătirea (dotarea) centralei pentru funcționarea cu tipul de gaz disponibil (citiți cele prezentate pe eticheta ambalajului și pe placa de timbru cu caracteristicile centralei);
- să verificați ca nu cumva coșul de evacuare gaze arse (fum) să fie întrerupt (gâtuit) și ca nu cumva să fie racordate și alte evacuări de la alte aparate, cu excepția cazului în care acest lucru s-a realizat pentru a servi mai mulți utilizatori conform celor prevăzute de Normele în vigoare;
- să verificați, în cazul racordării la coșuri de fum deja existente, dacă acestea sunt perfect curățate și să nu prezinte resturi de zgură, deoarece eventuala desprindere a acestora ar putea obstrucționa trecerea gazelor arse (fumului) determinând situații periculoase;
- să verificați, în cazul racordării la coșuri de fum neadecvate, dacă acestea au fost intubate;
- în prezența apelor cu o duritate foarte ridicată, va exista riscul de acumulare de calcar având ca și consecință diminuarea eficienței componentelor centralei.

Aparatele de tip C, a căror cameră de combustie și circuit de alimentare cu aer sunt izolate (etanșe) față de mediu, nu au limite datorate condițiilor de aerisire și volumului încăperii.

Pentru a nu compromite funcționarea normală (regulată) a centralei, locul de instalare trebuie să fie adecvat în raport cu valoarea temperaturii limită de funcționare și să fie protejat astfel încât centrala să nu intre în contact direct cu agenții atmosferici. Centrala este proiectată pentru instalarea pe pardoseală, deci nu poate fi instalată la perete.

Centrala trebuie să fie instalată pe o podea (o pardoseală) adecvată ca să susțină greutatea acesteia.

La crearea unei încăperi tehnice se impune respectarea distanțelor minime care garantează accesibilitatea la componentele centralei.



#### ATENȚIE

**În apropierea centralei nu trebuie să existe obiecte inflamabile. Asigurați-vă că ambientul de instalare și instalațiile la care trebuie să fie racordat aparatul sunt în conformitate cu normele în vigoare.**

**Dacă în încăperea de instalare este praf și/sau sunt vapori agresivi, aparatul trebuie să funcționeze în mod independent față de aerul din încăpere.**



#### ATENȚIE

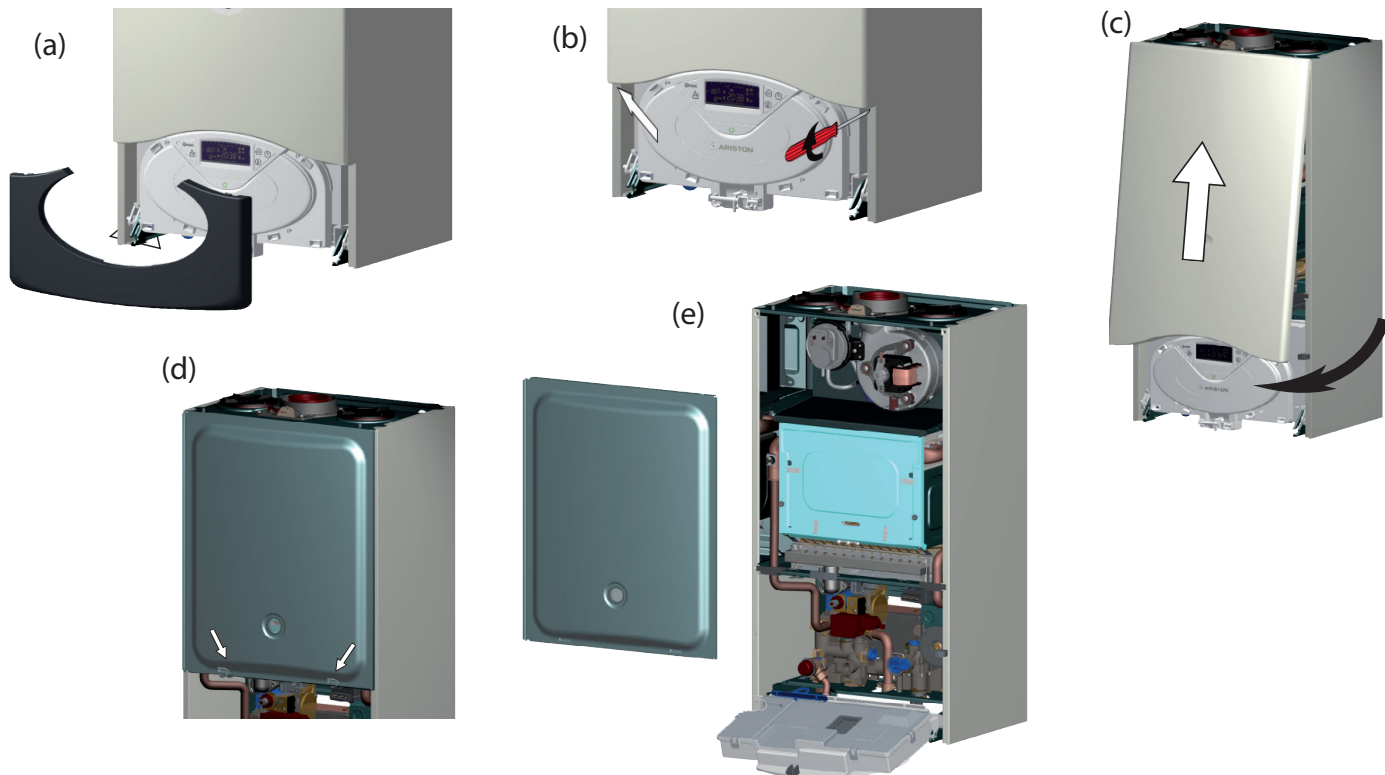
**Instalarea și prima aprindere (pornire) ale centralei trebuie să fie efectuate de către personalul calificat în conformitate cu normele naționale de instalare, în vigoare și conform eventualelor preve-**

**Istruzioni per l'apertura della mantellatura ed ispezione dell'interno**

Prima di qualunque intervento nella caldaia togliere l'alimentazione elettrica tramite l'interruttore bipolare esterno e chiudere il rubinetto del gas.

Per accedere all'interno della caldaia è necessario:

1. rimuovere il carter sganciandolo dal portastrumenti (a),
2. svitare le due viti sul mantello frontale (b), tirarlo in avanti e sganciarlo dai perni superiori (c);
3. ruotare il pannello comandi tirandolo in avanti (d);
4. sganciare le due clip sul pannello di chiusura della camera di combustione. Tirarlo in avanti e sganciarlo dai perni superiori (e).



**Collegamento gas**

La caldaia è stata progettata per utilizzare gas appartenenti alle categorie come riportato sulla seguente tabella

NAZIONE	MODELLO	CATEGORIE
IT	AS 24 FF	II <sub>2H3+</sub>

Accertarsi tramite le targhette poste sull'imballo e sull'apparecchio che la caldaia sia destinata al paese in cui dovrà essere installata, che la categoria gas per la quale la caldaia è stata progettata corrisponda ad una delle categorie ammesse dal paese di destinazione.

La tubazione di adduzione del gas deve essere realizzata e dimensionata secondo quanto prescritto dalle Norme specifiche ed in base alla potenza massima della caldaia, assicurarsi anche del corretto dimensionamento ed allacciamento del rubinetto di intercettazione.

Prima dell'installazione si consiglia un'accurata pulizia delle tubazioni del gas per rimuovere eventuali residui che potrebbero compromettere il funzionamento della caldaia.

E' necessario verificare che il gas distribuito corrisponda a quello per cui è stata predisposta la caldaia (vedi targa dati posta in caldaia).

E' inoltre importante verificare la pressione del gas (metano o GPL) che si andrà ad utilizzare per l'alimentazione della caldaia, in quanto se insufficiente può ridurre la potenza del generatore con disagi per l'utente.

**Instrucțiuni pentru deschiderea carcasei și controlarea interiorului centralei**

Înainte de a executa o operație pe cazan, decuplați-l de la alimentarea electrică, închizând întrerupătorul bipolar extern și robinetul de gaz.

Pentru a avea acces în interiorul cazanului este necesar să:

1. îndepărtați carterul extrăgându-l din locaș (a);
2. deșurubați cele două șuruburi de pe panoul frontal (b), să îl trageți în față și să îl desprindeți din cârligele superioare (c);
3. rotiți panoul de comandă și trageți-l spre voi (d);
4. decuplați cele două cârlige de pe panoul de închidere al camerei de ardere. Trageți-l spre voi și desprindeți-l de cârligele superioare (e);

**Racordarea la gaz**

Centrala a fost proiectată pentru a utiliza gaze ce aparțin categoriilor prezentate în următorul tabel:

Națiunea	Modelul	Categoria
RO	AS 24 FF	II <sub>2H3+</sub>

Asigurați-vă cu ajutorul plăcii de timbru așezate pe ambalaj și pe aparat, că centrala este destinată țării în care va trebui să fie instalată, că, de asemenea, categoria de gaz pentru care centrala a fost proiectată corespunde uneia dintre categoriile admise de țara de destinație.

Conductele de racordare gaz trebuie să fie realizate și dimensionate conform celor prevăzute de Normele specifice și în baza puterii maxime a centralei; asigurați-vă și de corecta dimensionare și de racordarea robinetului de interceptare.

Înainte de instalare se recomandă o curățare atentă a conductelor de gaz pentru a îndepărta eventualele reziduuri care ar putea compromite funcționarea centralei.

Este necesar să se verifice dacă gazul distribuit corespunde gazului pentru care a fost prevăzută centrala (a se vedea placa de timbru de pe centrală).

În plus, este important să se verifice dacă presiunea gazului (metan sau GPL) ce urmează a fi utilizat pentru alimentarea centralei, în cazul în care este insuficientă, ar putea duce la reducerea puterii generatorului cu consecințe neplăcute asupra utilizatorului.

**Collegamento idraulico**

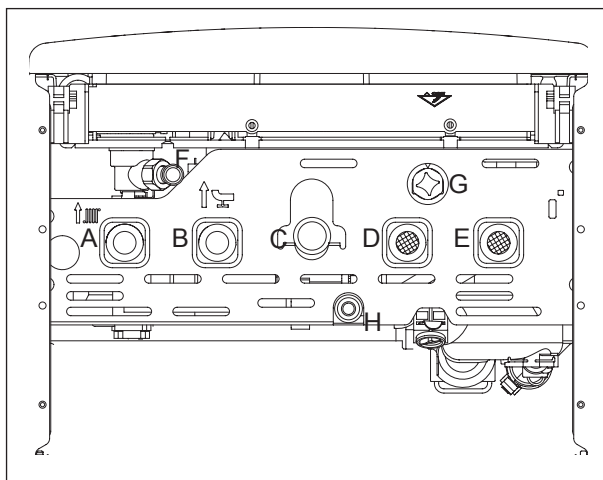
In figura sono rappresentati i raccordi per l'allacciamento idraulico e gas della caldaia.

Verificare che la pressione massima della rete idrica non superi i 6 bar; in caso contrario è necessario installare un riduttore di pressione.

**Vista raccordi idraulici**

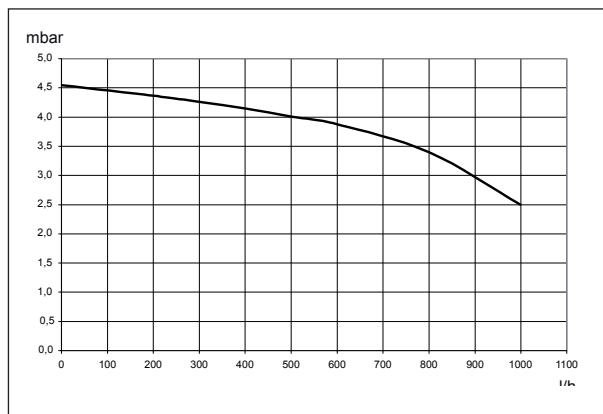
Legenda:

- A = Mandata Impianto
- B = Uscita acqua calda
- C = Ingresso Gas
- D = Entrata acqua fredda
- E = Ritorno impianto
- F = Scarico dispositivo di sovrappressione
- G = Elettrovalvola di riempimento
- H = Rubinetto di svuotamento



Per il dimensionamento delle tubazioni e dei corpi radianti dell'impianto di riscaldamento si valuti il valore di prevalenza residua in funzione della portata richiesta, secondo i valori riportati sul grafico del circolatore.

**Rappresentazione grafica della prevalenza residua circolatore**



**Dispositivo di sovrappressione**

Provvedere al montaggio del tubo di scarico della valvola di sicurezza "F".

Lo scarico del dispositivo di sovrappressione (vedi Figura) deve essere collegato ad un sifone di scarico con possibilità di controllo visivo per evitare che in caso di intervento dello stesso si provochino danni a persone, animali e cose, dei quali il costruttore non è responsabile.

**Pulizia impianto di riscaldamento**

In caso di installazione su vecchi impianti si rileva spesso la presenza di sostanze e additivi nell'acqua che potrebbero influire negativamente sul funzionamento e sulla durata della nuova caldaia. Prima della sostituzione bisogna provvedere ad un accurato lavaggio dell'impianto per eliminare eventuali residui o sporchie che possono comprometterne il buon funzionamento. Verificare che il vaso di espansione abbia una capacità adeguata al contenuto d'acqua dell'impianto.

**Racordarea la rețeaua de apă (hidraulică)**

În figură sunt reprezentate racordurile pentru racordarea centralei la rețeaua de apă (hidraulică) și la instalația de gaz. Fiți atenți ca presiunea maximă a rețelei de apă să nu depășească 6 bar, în caz contrar este necesară instalarea unui reductor de presiune.

**Racorduri hidraulice**

Legenda:

- A = Tur Instalatie
- B = Lesire apa calda
- C = Intrare gaz
- D = Inrare apa rece
- E = Retur Instalatie
- F = Evacuare dispozitiv suprapresiune
- G = Electrovalvă de umplere
- H = Robinet de golire

Pentru dimensionarea tuburilor și a radiatoarelor instalației de încălzire se evaluează valoarea de nivel rezidual în funcție de debitul (capacitatea) cerut/ă, în funcție de valorile prezentate pe graficul pompei de recirculare.

**Reprezentarea grafică a debitului rezidual pompa de recirculare**

**Dispozitivul de suprapresiune**

Montați furtunul de evacuare la valva de siguranță "F" din setul hidraulic furnizat.

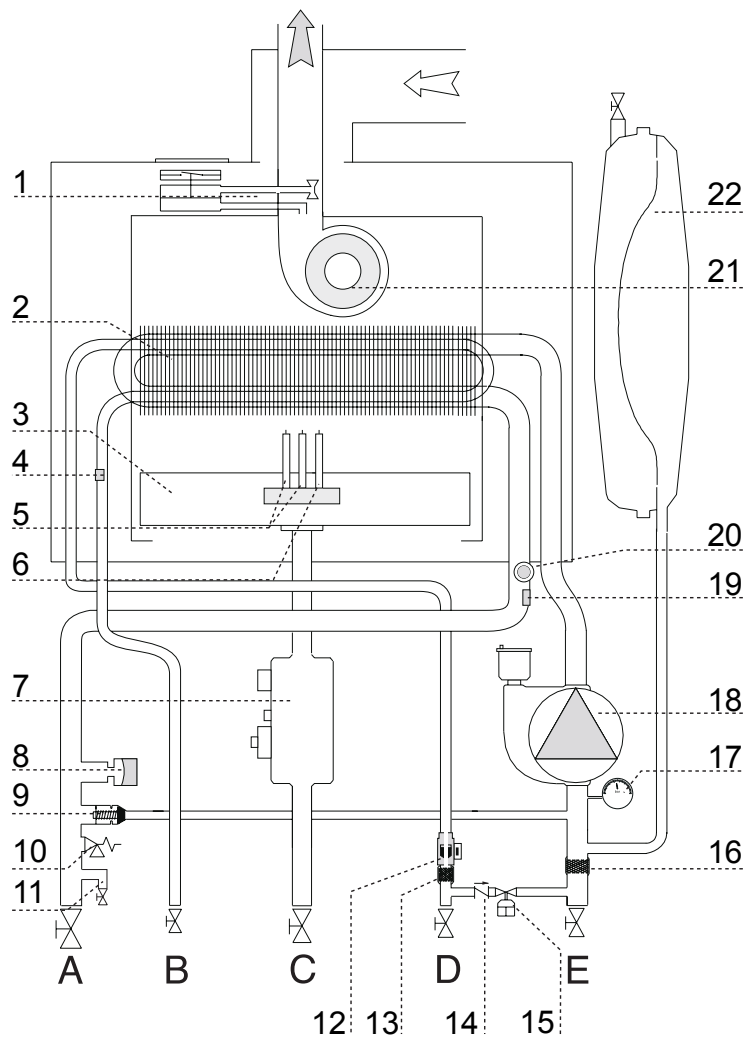
Evacuarea dispozitivului de suprapresiune trebuie să fie conectată la un sifon de purjare care poate fi controlat cu ochiul liber, pentru a evita - în cazul intervenției acestuia - vătămarea persoanelor, animalelor și deteriorarea bunurilor, de care constructorul nu este responsabil.

**Curățarea instalației de încălzire**

În cazul instalării la instalații vechi deseori este sesizată prezența substanțelor și aditivilor în apă și care ar putea influența în mod negativ funcționarea și durata de viață a noii centrale. Înainte de înlocuire este necesari să se efectueze o spălare atentă a instalației pentru a îndepărta eventualele reziduuri sau murdăriile care pot compromite corecta funcționare a centralei. Verificați dacă vasul de expansiune are o capacitate adecvată conținutului de apă al centralei.

Schema idraulico

Schema hidraulică



Legenda:

- 1. Pressostato fumi
- 2. Scambiatore bitermico
- 3. Bruciatore
- 4. Sonda sanitario
- 5. Elettrodi di accensione
- 6. Elettrodo rilevazione
- 7. Valvola gas
- 8. Pressostato di minima
- 9. By-pass automatico
- 10. Valvola di sicurezza 3 bar
- 11. Rubinetto svuotamento
- 12. Flussimetro sanitario
- 13. Filtro circuito sanitario
- 14. Valvola di non ritorno
- 15. Rubinetto di riempimento
- 16. Filtro circuito riscaldamento
- 17. Idrometro
- 18. Circolatore con disareatore
- 19. Sonda mandata riscaldamento
- 20. Termostato di sovratemperatura
- 21. Ventilatore
- 22. Vaso espansione

Legenda:

- 1. Presostat aer
- 2. Schimbător bitermic
- 3. Arzator
- 4. Sonda apa menajera
- 5. Electrode de aprindere
- 6. Electrode aprindere fl acără
- 7. Valva gaz
- 8. Presostat de sarcină minimă
- 9. By-pass automat
- 10. Vana cu 3 cai motorizata
- 11. Robinet de golire
- 12. Fluxmetru c. sanitar
- 13. Filtru circuit apa menajera
- 14. Robinet de umplere
- 15. Valva de non retur
- 16. Filtru circuit încălzire
- 17. hidrometru
- 18. Pompa de recirculare cu ventil aerisire
- 19. Sonda tur încălzire
- 20. Termostat supratemperatură
- 21. Electroventilator
- 22. Vas de expansiune

### Collegamento condotti aspirazione e scarico fumi

La caldaia è idonea a funzionare in modalità B prelevando aria dall'ambiente e in modalità C prelevando aria dall'esterno.

Nell'installazione di un sistema di scarico fare attenzione alle tenute per evitare infiltrazioni di fumi nel circuito aria.

Le tubazioni installate orizzontalmente devono avere una pendenza (3%) verso il basso per evitare ristagni di condensa.

Nel caso di installazione di tipo B il locale in cui la caldaia viene installata deve essere ventilato da una adeguata presa d'aria conforme alle norme vigenti. Nei locali con rischio di vapori corrosivi (esempio lavanderie, saloni per parrucchiere, ambienti per processi galvanici ecc.) è molto importante utilizzare l'installazione di tipo C con prelievo di aria per la combustione dall'esterno. In questo modo si preserva la caldaia dagli effetti della corrosione.

Per la realizzazione di sistemi di aspirazione/scarico di tipo coassiale è obbligatorio l'utilizzo di accessori originali.

I condotti scarico fumi non devono essere a contatto o nelle vicinanze di materiali infiammabili e non devono attraversare strutture edili o pareti di materiale infiammabile.

Nel caso di installazione per sostituzione di una vecchia caldaia il sistema di aspirazione e scarico fumi andrà sempre sostituito.

La giunzione dei tubi scarico fumi viene realizzata con innesto maschio/femmina e guarnizione di tenuta.

Gli innesti devono essere disposti sempre contro il senso di scorrimento della condensa.

### Tipologie di collegamento della caldaia alla canna fumaria

- collegamento coassiale della caldaia alla canna fumaria di aspirazione/scarico,
- collegamento sdoppiato della caldaia alla canna fumaria di scarico con aspirazione aria dall'esterno,
- collegamento sdoppiato della caldaia alla canna fumaria di scarico con aspirazione aria dall'ambiente.

Nel collegamento tra caldaia e canna fumaria debbono essere impiegati prodotti resistenti alla condensa. Per le lunghezze e cambi di direzione dei collegamenti consultare la tabella tipologie di scarico.

I kit di collegamento aspirazione/scarico fumi vengono forniti separatamente dall'apparecchio in base alle diverse soluzioni di installazione.

Il collegamento dalla caldaia alla canna fumaria è eseguito in tutti gli apparecchi con tubazioni coassiali  $\varnothing 60/100$  o tubazioni sdoppiate  $\varnothing 80/80$ .

Per le perdite di carico dei condotti fare riferimento al catalogo fumisteria. La resistenza supplementare deve essere tenuta in considerazione nel suddetto dimensionamento.

Per il metodo di calcolo, i valori delle lunghezze equivalenti e gli esempi installativi far riferimento al catalogo fumi



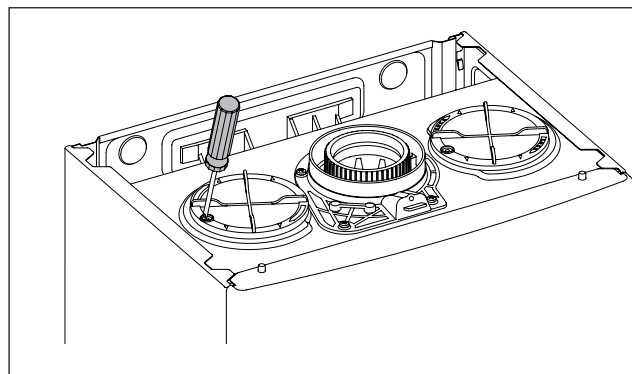
#### ATTENZIONE

**Assicurarsi che i passaggi di scarico e ventilazione non siano ostruiti. Assicurarsi che i condotti di scarico fumi non abbiano perdite**

La caldaia è predisposta per l'allacciamento ad un sistema di aspirazione e scarico fumi coassiale 60/100.

Per l'utilizzo di tipologie di aspirazione e scarico sdoppiato è necessario utilizzare una delle due prese aria.

Rimuovere il tappo svitando la vite ed inserire il raccordo per la presa aria fissandola con la vite in dotazione.



### Racordarea conductelor de Aspiratie și Evacuare gaze arse

Centrala este adecvată pentru funcționarea în modalitatea B luând aer din ambient și în modalitatea C luând aer din exterior.

La instalarea unui sistem de evacuare fiți atenți la izolări pentru a evita infiltrările de gaze arse în circuitul de aer.

Tuburile instalate orizontal trebuie să aibă o înclinare (3%) în sus pentru a evita stagnarea condensului.

În cazul instalării de tip B încăperea în care centrala este instalată trebuie să fie ventilată de o priză de aer adecvată și în conformitate cu normele în vigoare. În încăperile cu riscuri de vapori corozivi (de exemplu: spălătorii, saloane de cofură, medii pentru procese galvanice, etc.) este foarte important să se utilizeze instalarea de tip C cu alimentare (luare) de aer din exterior, pentru combustie. În acest mod se protejează centrala de efectele coroziunii.

Pentru realizarea unui sistem de aspirare /evacuare de tip coaxial este obligatorie folosirea accesoriilor originale.

Conductele de evacuare gaze arse nu trebuie să intre în contact cu materiale inflamabile și nici nu trebuie să fie instalate în apropierea acestora, și nici nu trebuie să strabată structuri sau pereți din materiale inflamabile.

Jonctiunea (racordarea) tuburilor de evacuare gaze arse este realizată cu racord (mufă) tată/mamă și garnitură de etanșeizare. Racordurile trebuie să fie puse împotriva sensului de scurgere a condensului.

### Tipologia de conectare a centralei la coșul de fum

- conectarea coaxială a centralei la coșul de fum de aspirare/ evacuare,
- conectarea dublă a centralei la coșul de fum de evacuare cu aspirarea aerului din exterior,
- conectarea dublă a centralei la coșul de fum de evacuare (cu aspirarea aerului din ambient).

La conectarea centralei la coșul de fum trebuie să fie folosite produse rezistente la condens. Pentru lungimi și schimbări de direcție a conectărilor consultați tabelul tipologiei de evacuare.

Kit-urile de conectare aspirare (evacuare gaze arse sunt furnizate separat de aparat în funcție de diferitele soluții de instalare. Centrala este prevăzută pentru racordarea la un sistem de aspirare și evacuare gaze arse coaxial.

Racordarea centralei la coșul de fum este efectuată la toate aparatele cu tuburi coaxiale  $\varnothing 80/80$ .

Pentru pierderile de sarcină ale conductelor consultați catalogul gaze arse. Rezistența suplimentară trebuie luată în considerație la dimensiunea de mai sus.

Pentru metoda de calcul, valorile lungimilor echivalente și exemplele de instalare consultați catalogul gaze arse.



#### ATENȚIE

**Asigurați-vă ca nu sunt obstructionate conductele de evacuare și ventilare. Asigurați-vă ca nu prezintă scapări de gaze conductele de evacuare gaze arse**

Centrala este dispusă pentru a fi racordată la un sistem de aspirare și evacuare a gazelor de ardere coaxial, 60/100.

Pentru a utiliza tipul de montaj cu două conducte separate (una de aspirație și alta de evacuare), este necesar să folosiți una din cele două prize de aer.

Îndepărtați capacul deșurubând șurubul și introduceți racordul pentru priza de aer, fixând-o cu șurubul din dotare.

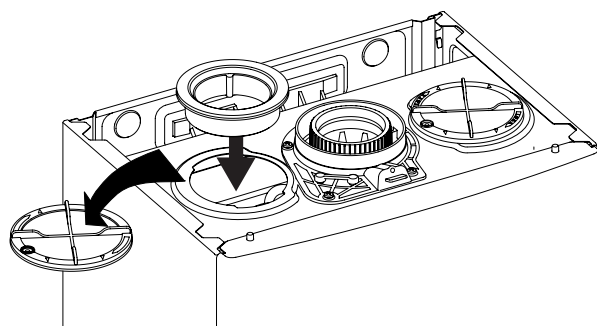


Tabella Lunghezza condotti aspirazione/scarico

Tabel lungimi tuburi de aspirare și de evacuare gaze arse

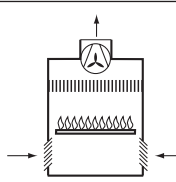
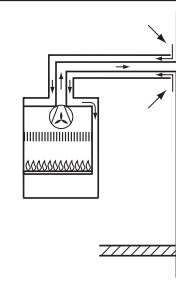
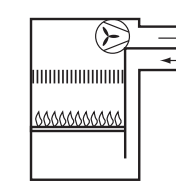
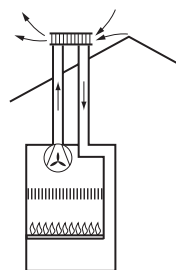
Tipologia di scarico fumi Tipologie de evacuare		Lunghezza massima tubi aspirazione/scarico (m) Lungimea maximă tuburi aspirare /evacuare (m)				Diametrocondotti DIAMETRU CONDUCTE (mm)
		AS 24 FF				
		diaframma / Diafragma ø 44		senza diaframma / Fără diafragmă		
		MIN	MAX	MIN	MAX	
sistemi coassiali sisteme coaxiale	C12 C32 C42	0,5	0,75	0,75	4	ø 60/100
	B32	0,5	0,75	0,75	4	
sistemi sdoppiati	C12 C32 C42	0,5	10	10	25	ø 80/80
	C52 C82	1	1	1	1	
sisteme duble	B22	0,5	26	26	53	ø 80

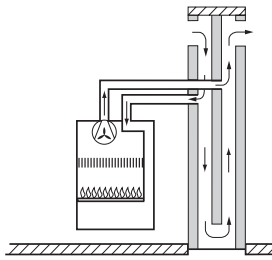
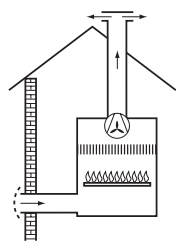
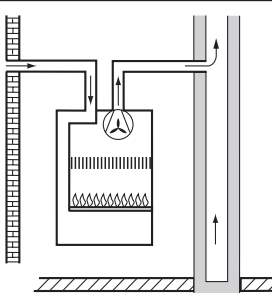
S1. aspirazione aria - S2. scarco fumi

S1. aspirare aer - S2. evacuare gaze arse

Tipologie di aspirazione/scarico fumi

Rodraje sistemów zasysania/odprowadzania spalin

Aria di combustione proveniente dall'ambiente Aer de combustie provenit din ambient		
B 22	Scarico fumi all'esterno Aspirazione aria dall'ambiente  Evacuarea gazelor arse în exterior. Aspirare aer din ambient	
B32	Scarico fumi in canna fumaria singola o collettiva integrata nell'edificio Aspirazione aria dall'ambiente  Evacuarea gazelor arse în coșul de fum singur sau colectiv integrat în clădire. Aspirare aer din ambient.	
Aria di combustione proveniente dall'esterno Aer de combustie provenit din exterior		
C12	Scarico fumi e aspirazione aria attraverso parete esterna nello stesso campo di pressione  Evacuarea gazelor arse prin peretele extern în același câmp de presiune.	
C32	Scarico fumi e aspirazione aria dall'esterno con terminale a tetto nello stesso campo di pressione  Evacuarea gazelor arse și aspirare aer din exterior cu terminal la acoperiș extern în același câmp de presiune.	

C42	Scarico fumi e aspirazione aria attraverso canna fumaria singola o collettiva integrata nell'edificio  Evacuarea gazelor arse și aspirare aer prin coșul de fum singur sau colectiv integrat în clădire.	
C52	Scarico fumi all'esterno e aspirazione aria attraverso parete esterna non nello stesso campo di pressione  Evacuarea gazelor arse în exterior și aspirare aer prin peretele extern în același câmp de presiune.	
C62	Apparecchio omologato per essere connesso con sistemi di aspirazione e scarico approvati separatamente  Aparat omologat pentru a fi conectat cu sisteme de aspirație și evacuare aprobate separat.	
C82	Scarico fumi attraverso canna fumaria singola o collettiva integrata nell'edificio Aspirazione aria attraverso parete esterna  Evacuarea gazelor arse prin coșul de fum singur sau colectiv integrat în clădire. Aspirare aer prin peretele extern.	



## Installazione



### Attenzione!

Prima di qualunque intervento nella caldaia togliere l'alimentazione elettrica tramite l'interruttore bipolare esterno.

### Collegamenti elettrici

Per una maggiore sicurezza far effettuare da personale qualificato un controllo accurato dell'impianto elettrico.

Il costruttore non è responsabile per eventuali danni causati dalla mancanza di messa a terra dell'impianto o per anomalie di alimentazione elettrica.

Verificare che l'impianto sia adeguato alla potenza massima assorbita dalla caldaia indicata sulla targhetta.

Controllare che la sezione dei cavi sia idonea, comunque non inferiore a 0,5 mm<sup>2</sup>.

Il corretto collegamento ad un efficiente impianto di terra è indispensabile per garantire la sicurezza dell'apparecchio.

Il cavo di alimentazione deve essere allacciato ad una rete di 230V-50Hz rispettando la polarizzazione L-N ed il collegamento di terra.

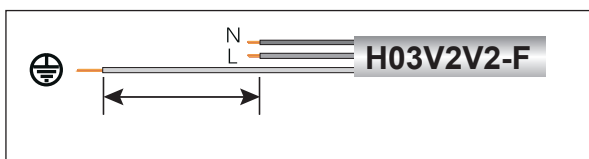
In caso di sostituzione del cavo elettrico di alimentazione rivolgersi a personale qualificato, per l'allacciamento alla caldaia utilizzare il filo di terra (giallo/verde) più lungo dei fili attivi (N - L).

### Cavo alimentazione



### Importante!

Il collegamento alla rete elettrica deve essere eseguito con allacciamento fisso (non con spina mobile) e dotato di un interruttore bipolare con distanza di apertura dei contatti di almeno 3 mm)



Sono vietate prese multiple, prolunghe o adattatori.

E' vietato utilizzare i tubi dell'impianto idraulico, di riscaldamento e del gas per il collegamento di terra dell'apparecchio.

La caldaia non è protetta contro gli effetti causati dai fulmini.

In caso si debbano sostituire i fusibili di rete, usare fusibili da 2A rapidi.

### Collegamento termostato ambiente

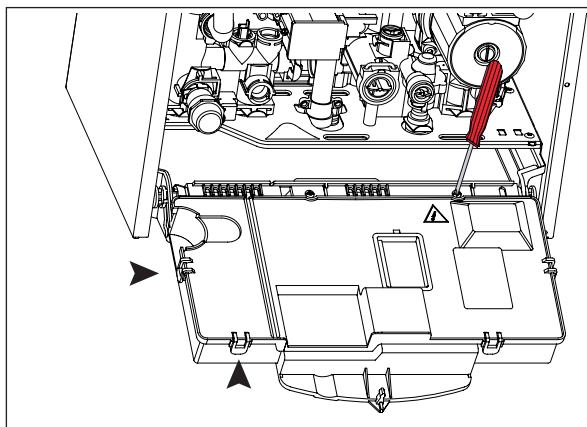
Per accedere alle connessioni delle periferiche procedere come segue:

- scollegare elettricamente la caldaia;
  - rimuovere il carter sganciandolo dal portastrumenti;
  - ruotare il pannello comandi tirandolo in avanti;
  - svitare le due viti del coperchio posteriore del portastrumenti;
  - sganciare le due clip e sollevare il coperchio.
- Si accede alla morsettiera per il collegamento del Termostato Ambiente
- inserire il cavo del termostato;
  - allentare il fermacavo con un cacciavite e inserire uno per volta i cavi provenienti dal termostato ambiente;
  - collegare i cavi ai morsetti come indicato nello schema elettrico;
  - assicurarsi che siano ben collegati e che non vengano messi in trazione quando si chiude o si apre lo sportello portastrumenti;
  - richiudere lo sportello portastrumenti e il mantello frontale.



### Attenzione!

Per il collegamento ed il posizionamento dei cavi delle periferiche optionali vedere le avvertenze relative all'installazione delle periferiche stesse.



## Instalare



### ATENȚIE

Înainte de orice intervenție la centrală, întrerupeți alimentarea electrică cu ajutorul întrerupătorului bipolar extern.

### Conectările electrice

Pentru o mai mare siguranță adresați-vă personalului calificat ca să facă o verificare atentă a instalației electrice.

Constructorul nu este responsabil pentru eventualele daune cauzate de lipsa împământării instalației sau de anomalii de alimentare electrică.

Verificați dacă instalația este adecvată pentru puterea maximă absorbită de la centrală și indicată pe placa de timbru.

Controlați dacă secțiunea cablurilor este potrivită, oricum nu mai mică de 0,5 mm<sup>2</sup>. Corecta conectare cu o eficiență împământare a instalației este indispensabilă pentru a garanta siguranța aparatului.

Cablul de alimentare trebuie conectat la o rețea de 230V-50Hz respectând polarizarea L-N și împământarea.

În cazul în care schimbați cablul electric de alimentare adresați-vă personalului calificat, pentru racordarea centralei folosiți firul galben / verde de împământare, mai lung decât firele de alimentare (N-L).

### Cablu alimentare



### Important!

Conectările la rețeaua electrică trebuie efectuate cu conectare (legătură) fixă (nu cu ștecher mobil) și dotate cu întrerupător bipolar cu o distanță de deschidere a contactelor de cel puțin 3 mm.

Sunt interzise prize multiple, prelungitoare sau adaptoare.

Este interzisă folosirea tuburilor instalației sanitare, de încălzire și de gaz pentru realizarea instalației de împământare a aparatului. Centrala nu este protejată împotriva efectelor fulgerelor.

În cazul în care este necesară înlocuirea siguranțelor de rețea, folosiți siguranțe de 2A rapide.

### Conectarea termostatalui de ambianță

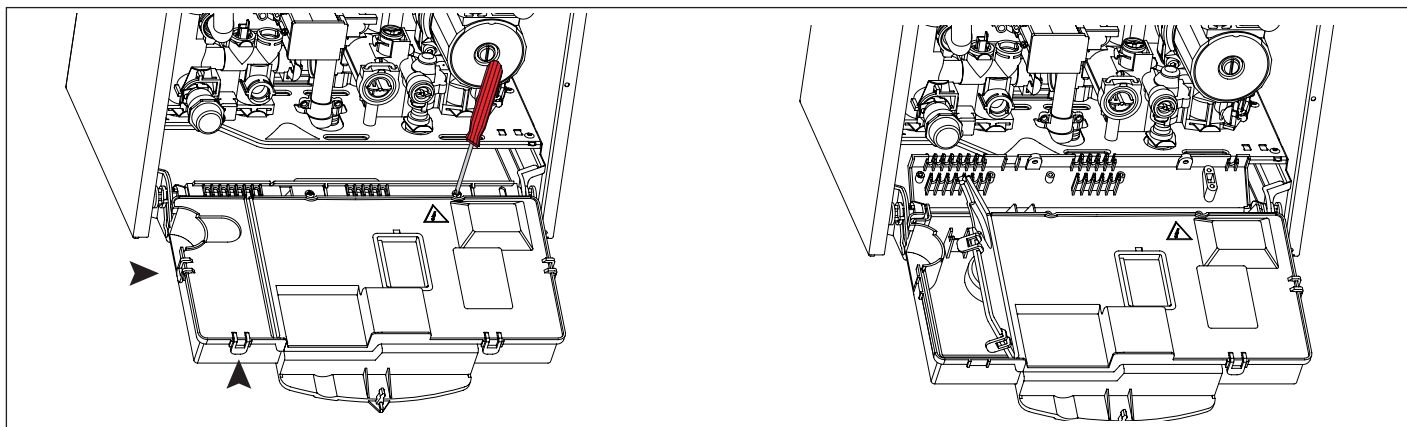
Pentru a avea acces la conexiunile elementelor periferice, procedați astfel:

- opriți alimentarea electrică a cazanului
- îndepărtați carterul extrăgându-l din locaș
- rotiți panoul de comandă și trageți-l spre voi
- deșurubați ambele șuruburi ale capacului posterior al locașului de instrumente
- decuplați cele două clame și ridicați capacul Astfel, veți avea acces la cutia de borne pentru conectarea Termostatalui de Ambianță
- introduceți cablul termostatalui
- slăbiți opritorul de cablu cu o șurubelniță și introduceți, unul câte unul, toate cablurile de la termostat.
- conectați cablurile la borne, așa cum se arată în schema electrică
- asigurați-vă că papucii sunt bine strânși pe cabluri și că acestea nu vor suferi șocuri de tracțiune, la deschiderea sau închiderea ușii locașului port-instrumente
- închideți ușa locașului port-instrumente și panoul frontal.



### Atenție!

Pentru racordarea și poziționarea cablurilor perifericelor opționale vedeți recomandările referitoare la instalarea acestora.

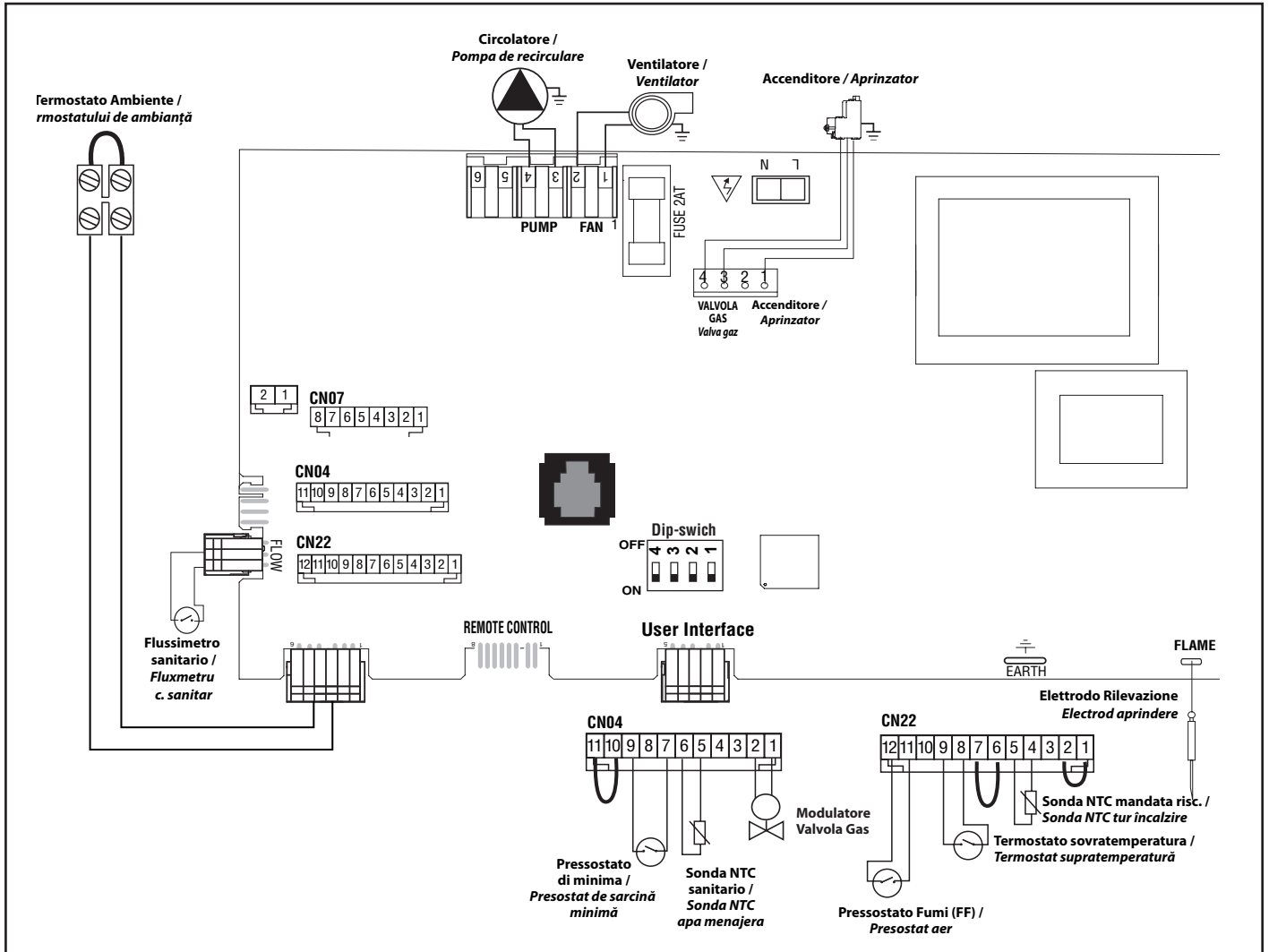


**Schema elettrico caldaia**

Per una maggiore sicurezza far effettuare da personale qualificato un controllo accurato dell'impianto elettrico.  
Il costruttore non è responsabile per eventuali danni causati dalla mancanza di messa a terra dell'impianto o per anomalie di alimentazione elettrica.

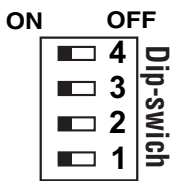
**Schema electrică cazan**

Pentru o mai bună siguranță se efectuează de personal califi cat un control al instalației electrice.  
Producătorul nu este responsabil pentru eventuale daune cauzate de lipsa împământării a instalației sau pentru anomalii de alimentare electrică.



Dip-switch:

1. Ritardo di accensione  
ON = 2 minuti - OFF = 0 minuti - di fabbrica in ON
2. Post-ventilazione dopo prelievo sanitario

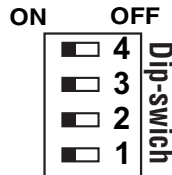


ON = si attiva in automatico per 2 minuti (se la temperatura rilevata dalla sonda sanitario >42°C e il DT Sonda Sanitario-sonda riscaldamento è <4°C). Al termine se la temperatura rilevata della sonda sanitario è >65°C si attiva per un ulteriore minuto. Fino ad un massimo di 5 minuti.  
OFF = sempre attiva (5 minuti)

3. NON MODIFICARE
4. NON UTILIZZATO

Dip-switch:

1. Pornire întârziată  
ON = 2 minute - OFF = 0 minute - din fabrică pe ON
2. Post-ventilație după consum apă menajeră



ON = se declanșează automat timp de 2 minute (dacă temperatura detectată de sonda circuitului sanitar >42°C și DT sonda circ. sanitar-sonda încălzire este <4°C). La expirarea timpului, dacă temperatura detectată de sonda circ. sanitar este >65°C se activează încă 1 minut. Perioada maximă de funcționare este de 5 minute.  
OFF = activă permanent (5 minute)

3. NU MODIFICAȚI
4. NEUTILIZAT

## Messa in funzione

### Procedura di accensione

Premere il tasto ON/OFF "2", si accende il led verde "3", dopo alcuni secondi la caldaia è pronta al servizio. Il bruciatore si accende: se ciò non avviene al primo tentativo bisogna sfiatare il tubo del gas. Ripetere tale operazione fino a quando avviene l'accensione.

### Funzionamento invernale ed estivo

La ruotazione della manopola riscaldamento "6" sul pannello comandi, consente la commutazione da funzionamento invernale a funzionamento estivo o viceversa.

Il funzionamento estivo si ha portando la manopola in posizione "0" (riscaldamento escluso).

### Regolazione temperatura riscaldamento

La regolazione della temperatura di mandata si effettua tramite la manopola riscaldamento "6" sul pannello comandi, con un range che va da 42°C a 82°C. La temperatura della mandata del circuito riscaldamento viene visualizzata tramite i led gialli del pannello comandi.

### Regolazione acqua calda ad uso sanitario

La regolazione della temperatura dell'acqua ad uso sanitario si effettua tramite la manopola "7" sul pannello comandi, con un range che va da 36°C a 56°C.

### Predisposizione al servizio

Per garantire la sicurezza ed il corretto funzionamento dell'apparecchio la messa in funzione della caldaia deve essere eseguita da un tecnico qualificato in possesso dei requisiti di legge.

### Alimentazione Elettrica

- Verificare che la tensione e la frequenza di alimentazione coincidano con i dati riportati sulla targa della caldaia;
- verificare l'efficienza del collegamento di terra.

### Riempimento circuito idraulico

Procedere nel seguente modo:

- aprire le valvole di sfogo dei radiatori dell'impianto;
- allentare il tappo della valvola automatica di sfogo aria posta sul circolatore;
- aprire gradualmente il rubinetto di riempimento e chiudere le valvole di sfogo aria sui radiatori appena esce acqua;
- chiudere il rubinetto di riempimento caldaia quando la pressione indicata sull'idrometro è di 1 bar.

### Alimentazione Gaz

Procedere nel modo seguente:

- verificare che il tipo di gas erogato corrisponda a quello indicato sulla targhetta della caldaia;
- aprire porte e finestre;
- evitare la presenza di scintille e fiamme libere;
- verificare la tenuta dell'impianto del combustibile con rubinetto di intercettazione posto in caldaia chiuso e successivamente aperto con valvola del gas chiusa (disattivata), per 10 minuti il contatore non deve indicare alcun passaggio di gas.

## Punerea în funcțiune

### Procedura de aprindere

Apăsăți tasta ON/OFF 2; se va aprinde ledul verde 3, iar după câteva secunde, cazanul este gata de funcționare. Arzătorul se aprinde: dacă acest lucru nu are loc la prima tentativă este necesar să aerisiți tubul de gaz. Repetați această operație până când are loc aprinderea.

### Funcționarea pe timp de iarnă și vară

Rotația bușonului selector de încălzire "6" de pe panoul de comandă permite comutarea funcționării, de la vară la iarnă și invers.

Funcționarea pe timp de vară se activează poziționând bușonul selector pe 0 (încălzire anulată).

### Reglarea temperaturii de încălzire

Reglarea temperaturii pe circuitul de tur se face cu bușonul circ. de încălzire, 6, de pe panoul de comandă; plaja de temperatură este de la 42°C la 82°C.

Temperatura pe circuitul de încălzire este indicată de ledurile galbene de pe panoul de comandă.

### Reglarea apei calde menajere

Reglarea temperaturii apei calde menajere se face cu bușonul 7 de pe panoul de comandă; plaja de temperatură este de la 36°C la 56°C.

### Pregătirea pentru punerea în funcțiune

Pentru a garanta siguranța și buna funcționare a centralei, punerea în funcțiune trebuie să fie efectuată de către un tehnician calificat și care să fie autorizat de lege, în acest sens.

### Alimentarea Electrică

- Verificați dacă tensiunea și frecvența de alimentare coincid cu datele înscrise pe placa de timbru a centralei;
- verificați eficiența împământării.

### Umplerea instalației cu apă

Procedați după cum urmează:

- deschideți valvele de aerisire a radiatoarelor instalației;
- desfaceți capacul valvei automate de suprapresiune, de pe pompa de circulație;
- deschideți treptat robinetul de umplere și închideți valvele de aerisire de pe calorifere, imediat după ce iese apa
- închideți robinetul de umplere al centralei când presiunea indicată pe hidrometru este de 1 bar.

### Alimentare Gaz

Procedați în următorul mod:

- verificați dacă tipul de gaz furnizat corespunde cu cel indicat pe placa de timbru a centralei;
- deschideți ușile și ferestrele;
- evitați apariția scânteilor și flăcărilor libere;
- verificați etanșeitatea instalației de combustibil cu robinetul de interceptare al centralei pus pe închis și ulterior deschis, iar valva de gaz închisă (dezactivată), timp de 10 minute contorul (sesizorul de gaz) nu trebuie să indice nici o trecere de gaz.

### Prima accensione

1. Assicurarsi che:

- il tappo della valvola sfogo aria automatica sul circolatore sia allentato;
- l'indicazione della pressione d'impianto sul manometro sia superiore a 1 bar;
- il rubinetto gas sia chiuso;
- il collegamento elettrico sia stato effettuato in modo corretto. Assicurarsi in ogni caso che il filo di terra verde/giallo sia collegato a un buon impianto di terra.

Per sfiatare l'impianto procedere come segue:

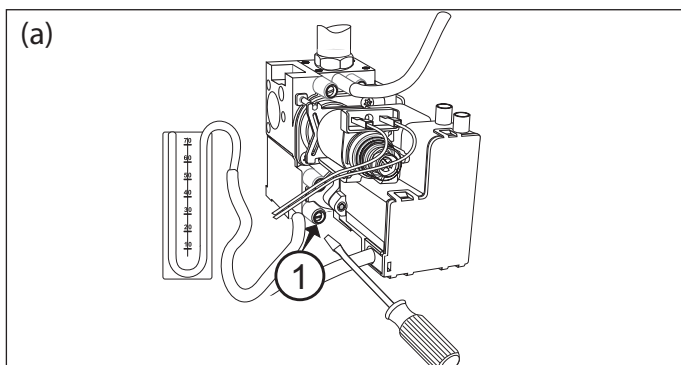
- Premere il pulsante **on/off**, si illumina il led verde **3**. Ruotare la manopola riscaldamento **6** tra le posizioni di min e max. La pompa della caldaia si avvia e tenterà l'accensione del bruciatore. Dopo 7 secondi l'elettronica blocca l'apparecchio poiché è interrotta l'alimentazione gas; si accende il led rosso **9**.
  - lasciare funzionare la pompa fin quando tutta l'aria è uscita dall'impianto;
  - spurgare l'aria dai radiatori;
  - controllare la pressione dell'impianto e, se questa è diminuita, riempire con acqua per riportarla a 1 bar.
2. Controllare il condotto di evacuazione dei prodotti della combustione.
3. Accertarsi che le eventuali necessarie prese di ventilazione locale siano aperte (installazioni di tipo B).
4. Aprire il rubinetto del gas e verificare la tenuta degli attacchi compresi quelli della caldaia verificando che il contatore non segnali alcun passaggio di gas. Eliminare eventuali perdite.
5. Sbloccare la caldaia premendo il tasto **Reset**.  
Il bruciatore si accende: se ciò non avviene al primo tentativo, ripetere l'operazione fino a quando avviene l'accensione.

### Verifica delle regolazioni gas

Rimuovere il matello frontale (vedi pag. 38) e procedere come sotto riportato.

#### Controllo della pressione di alimentazione.

1. Allentare la vite **1** (fig. a) ed inserire il tubo di raccordo del manometro nella presa di pressione.
2. Mettere la caldaia in funzione alla potenza massima attivando la "funzione spazzacamino" (premere il tasto **Reset** per 5 secondi, il led verde **3** lampeggia). La pressione di alimentazione deve corrispondere a quella prevista per il tipo di gas per cui la caldaia è predisposta.
3. Al termine del controllo stringere la vite **1** e controllarne la tenuta.
4. La funzione spazzacamino si disattiva automaticamente dopo 10 minuti premendo il tasto **Reset**.



#### Controllo della potenza massima

1. Per controllare la potenza massima sanitario, allentare la vite **2** (fig. b) ed inserire il tubo di raccordo del manometro nella presa di pressione.
2. Scollegare il tubetto di compensazione della camera aria.
3. Mettere la caldaia in funzione alla potenza massima attivando la "funzione spazzacamino" (premere il tasto **Reset** per 5 secondi, il led verde **3** lampeggia). La pressione deve corrispondere a quella prevista nella tabella "Regolazione Gas" per il tipo di gas per cui la caldaia è predisposta. Se non dovesse corrispondere togliere il cappuccio di protezione ed agire sulla vite di regolazione **3** (fig. c).
4. Al termine del controllo stringere la vite **2** e controllarne la tenuta.
5. Rimontare il cappuccio di protezione del modulatore.
6. Ricollegare il tubetto di compensazione.
7. La funzione spazzacamino si disattiva automaticamente dopo 10 minuti premendo il tasto **Reset**.

### Prima pornire

1. Asigurați-vă că:

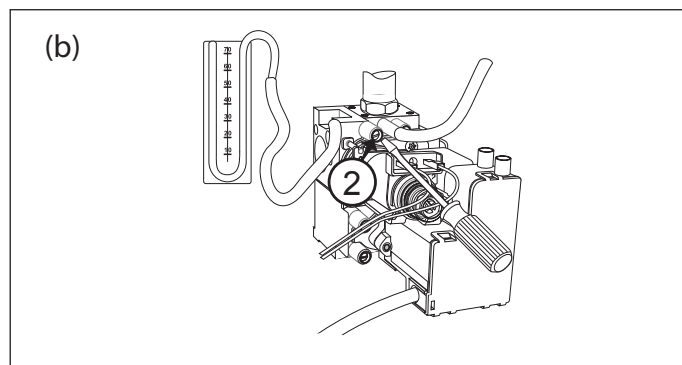
- capacul valvei de aerisire automată al pompei de circulație este desfăcut;
  - presiunea instalației, pe manometru, este mai mare de 1 bar;
  - robinetul de gaz este închis;
  - racordarea electrică este efectuată în mod corect. Asigurați-vă în orice caz că firul de împământare verde/galben este racordat la o instalație de împământare bună;
- Pentru a elimina aerul din instalație procedați după cum urmează:
- Apăsați tasta **on/off**: se va aprinde ledul verde **3**. Rotiți bușonul circuitului de încălzire **6** într-o poziție intermediară (între min și max). Pompa cazanului pornește; centrala comandă aprinderea arzătorului. După **7** secunde protecția electronică blochează aparatul deoarece alimentarea cu gaz este întreruptă; se aprinde ledul roșu **9**.
  - lăsați pompa să funcționeze până când tot aerul a ieșit din instalație;
  - aerisiți caloriferele;
  - controlați presiunea instalației și, dacă aceasta este scăzută, introduceți apă pentru a aduce presiunea la 1 bar.
2. Conducerea de evacuare a gazelor de ardere trebuie să fie adecvată și fără nici un obstacol
3. asigurați-vă că toate fantele de aerisire / ferestrele din încăperea sunt deschise (instalarea tip B).
4. Deschideți robinetul de gaz și verificați etanșeitatea racordurilor, inclusiv cele ale centralei, verificând ca aparatul de măsură să nu semnaleze nici o trecere de gaz. Eliminați eventualele scăpări de gaz.
5. Deblocați cazanul apăsând tasta **Reset**.  
Arzătorul se aprinde: dacă acest lucru nu are loc la prima încercare, repetați operațiunea până când are loc aprinderea.

### Verificarea reglării gazelor

Îndepărtați panoul frontal (vezi pag. 38) și procedați după cum urmează.

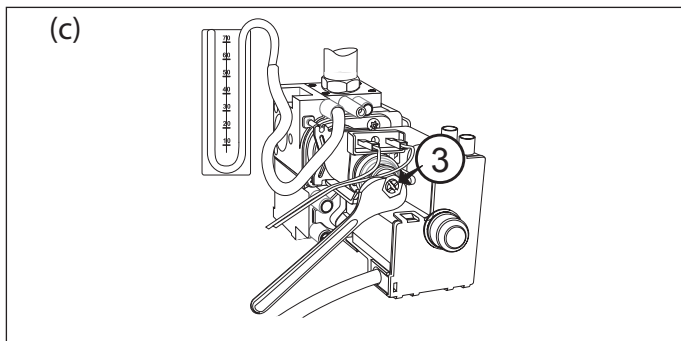
#### Controlul presiunii de alimentare

1. Desfaceți șurubul "1" (fi g. a) și introduceți tubul de racord al manometrului în priza de presiune.
2. Puneți cazanul în funcțiune la puterea maximă (activând "funcția coșar") apăsați tasta **Reset** timp de 5 secunde: ledul verde **3** emite un semnal intermitent). Presiunea de alimentare trebuie să corespundă celei prevăzute pentru tipul de gaz pentru care cazanul a fost predispus.
3. La sfârșitul controlului strângeți șurubul "1".
4. Funcția coșar se dezactivează automat după 10 minute o apăsați tasta **Reset**



#### Controlul puterii maxime sanitar

1. Pentru a controla puterea maximă, slăbiți șurubul "2" (fi g. b) și introduceți tubul de racord al manometrului în priza de presiune.
2. Scoateți tubul de compensare al camerei de aer.
3. Puneți cazanul în funcțiune la puterea maximă (activând "funcția coșar"), (activând "funcția coșar") apăsați tasta **Reset** timp de 5 secunde: ledul verde **3** emite un semnal intermitent). Presiunea de alimentare trebuie să corespundă celei prevăzute în tabelul "Reglare Gaz" pentru tipul de gaz pentru care cazanul a fost predispus. Dacă nu corespunde scoateți învelișul de protecție și acționați asupra șurubului de reglare "3" (fi g. c).
4. La sfârșitul testului strângeți șurubul "2" și verificați etanșarea.
5. Repuneți învelișul de protecție al modulatorului.
6. Reconectați tubul de compensare.
7. Funcția coșar se dezactivează automat după 10 minute o apăsați tasta **Reset**.

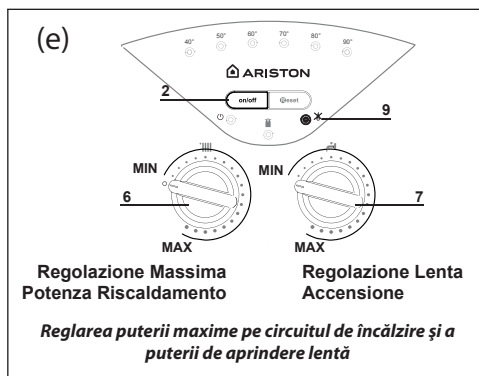


### Controllo della potenza minima

1. Per controllare la potenza minima, allentare la vite ② (fig.b) ed inserire il tubo di raccordo del manometro nella presa di pressione.
2. Scollegare il tubetto di compensazione della camera aria.
3. Mettere la caldaia in funzione alla potenza massima attivando la "funzione spazzacamino" (premere il tasto **Reset** per 5 secondi, il led verde "3" lampeggia). Scollegare un cavo dal modulatore (fig.d) la pressione deve corrispondere a quella prevista nella tabella "Regolazione Gas" per il tipo di gas per cui la caldaia è predisposta. Se non dovesse corrispondere agire sulla vite di regolazione ④ (fig. d).
4. Al termine del controllo stringere la vite ② e controllarne la tenuta.
5. Ricollegare il cavo del modulatore.
6. Ricollegare il tubetto di compensazione.
7. La funzione spazzacamino si disattiva automaticamente dopo 10 minuti o premendo il tasto **Reset**.

### Regolazione della massima potenza riscaldamento e della lenta accensione

1. Per controllare/modificare la massima potenza riscaldamento e/o la lenta accensione, allentare la vite ② (fig.b) ed inserire il tubo di raccordo del manometro nella presa di pressione.
2. Premere per il tasto **on/off** per 10 secondi, quando il led rosso "9" inizia a lampeggiare si può procedere alle regolazioni (fig.e).
3. Per regolare la massima potenza riscaldamento ruotare la manopola riscaldamento "6" (fig.e). Per regolare la lenta accensione ruotare la manopola del sanitario "7" (fig.e).
4. La modifica viene memorizzata in automatico. Se una delle due manopole non viene spostata, la caldaia mantiene in memoria il valore precedentemente impostato. Per uscire dalla funzione premere il tasto **on/off** per 10 secondi o attendere 1 minuto.
5. Al termine del controllo stringere la vite ② (fig. b) e controllarne la tenuta.

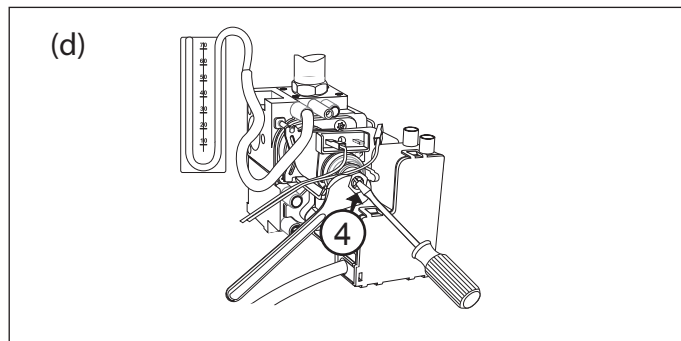


### Regolazione del ritardo di accensione riscaldamento

#### Regolazione effettuata sulla scheda elettronica

La regolazione si effettua sulla scheda tramite il dep-switch - n. 1  
 Posizione ON = 3 minuti - impostazione di fabbrica  
 Posizione OFF = 0 minuti  
 Modificando la posizione la modifica viene subito memorizzata.

Dip-switch 1	configurazione
Regolazione del ritardo di accensione	ON = 3 min. OFF = 0 min.



### Controlul puterii minime

1. Pentru a controla puterea maximă, slăbiți șurubul "2" (fi g.b) și introduceți tubul de racord al manometrului în priza de presiune.
2. Scoateți tubul de compensare al camerei de aer.
3. Puneți cazanul în funcțiune la puterea maximă (activând "funcția coșar"), (activând "funcția coșar" apăsați tasta **Reset** timp de 5 secunde: ledul verde 3 emite un semnal intermitent). Scoateți un cablu al modulatorului (fig.d) presiunea trebuie să corespundă celei prevăzute în tabelul "Reglare Gaz" pentru tipul de gaz pentru care cazanul a fost predispus. Dacă nu corespunde acționați asupra șurubului de reglare "4" (fi g. d).
4. La sfârșitul testului strângeți șurubul "2" și verificați etanșarea.
5. Reconectați cablul modulatorului.
6. Reconectați tubul de compensare.
7. Funcția coșar se dezactivează automat după 10 minute apăsați tasta **Reset**.

### Reglarea puterii maxime pe circuitul de încălzire și a puterii de aprindere lentă

1. Pentru a controla sau modifica puterea maximă de încălzire sau de aprindere lentă, slăbiți șurubul ② (fig. b) și introduceți tubul de racord al manometrului în priza de presiune.
2. Apăsați tasta **on/off** 10 secunde, apoi, când ledul roșu 9 începe să emită un semnal intermitent, puteți începe reglare (fig. e).
3. Pentru a regla puterea maximă de încălzire, rotiți bușonul circuitului de încălzire 6 (fig. e). Pentru a regla aprinderea lentă, rotiți bușonul circuitului sanitar 7 (fig. e).
4. Modificarea este memorizată automat. Dacă una din cele două selectoare nu se deplasează, cazanul menține în memorie valoarea fixată înainte. Pentru a ieși din meniul funcției, apăsați tasta **on/off** 10 secunde sau așteptați 1 minut.
5. La sfârșitul verificării, strângeți șurubul ② (fig. b) și controlați etanșeitarea.

### Reglarea pornirii întârziată a încălzirii

#### Reglare efectuată pe placa electronică

Reglarea se va face pe placa electronică, cu ajutorul unui dep-switch - nr. 1  
 Poziția ON = 3 minute - reglare din fabrică  
 Poziția OFF = 0 minute  
 Modificând poziția, modificarea se memorizează imediat.

Dip-switch 1	configurare
Reglarea pornirii cu întârziere	ON = 3 min. OFF = 0 min.

## Messa in funzione

La tabella indica la relazione esistente tra la pressione del gas al bruciatore e la potenza della caldaia in modalità riscaldamento.

## Punerea în funcțiune

Tabelul indica relația dintre presiunea de gaz la arzător și nivelul de putere al cazanului în modul de funcționare pe încălzire

Pressione Gas Riscaldamento			Presiune gaz pentru încălzire							
AS 24 FF	Gas	Potenza termica / Putere utila (kW)	9,6	11	12,5	14,5	16,5	19	21	22,9
	G20	mbar	2,2	2,9	3,7	5,0	6,5	7,4	9,0	10,7
	G30	mbar	5,5	7,2	9,3	11,7		19,3	23,5	28,0
	G31	mbar	7,5	9,8	12,7	16,0		24,2	29,6	35,2

### Tabella riepilogativa gas

### Tabel rezumativ transformare gaz

		AS 24 FF				
		G20	G30	G31		
Indice di Wobbe inferiore (15°C, 1013 mbar) (MJ/m <sup>3</sup> )		45,67	80,58	70,69	Indice Wobe inf. (15°C, 1013 mbar) (MJ/m <sup>3</sup> )	
Pressione di alimentazione (mbar)		20	28/30	37	Presiune de alimentare (mbar)	
Pressione in uscita della valvola gas (mbar)	max	10,7	28,0	35,2	max	Presiune la ieșire a valvei de gaz (mbar)
	min	2,2	5,5	7,5	min	
Pressione di lenta accensione mbar		4,7	12,0	12,0	Presiunea de aprindere lentă mbar	
N° ugelli bruciatore		13			Nr. duze arzător	
Ø ugelli bruciatore principale (mm)		1,25	0,75	0,75	Ø duze diametru (mm)	
Consumi max/min (15°C, 1013 mbar) (G.N.= m <sup>3</sup> /h) (GPL = Kg/h)	max	2,60	1,94	1,91	max	Consum max./min. (15°C, 1013 mbar) (G.N.= m <sup>3</sup> /h) (GPL = Kg/h)
	min	1,16	0,87	0,85	min	

### Cambio Gas

La caldaia può essere trasformata per uso da gas metano (G20) a Gas Liquido (G30 - G31) o viceversa a cura di un Tecnico Qualificato con l'utilizzo dell'apposito Kit.

Le operazioni da svolgere sono le seguenti:

1. togliere tensione all'apparecchio
2. chiudere il rubinetto del gas
3. scollegare elettricamente la caldaia
4. accedere alla camera di combustione, come indicato nel paragrafo "Istruzioni per l'apertura della mantellatura ed ispezione dell'interno"
5. sostituire gli ugelli ed applicare le etichette come indicato nel foglio istruzioni del Kit.
6. verificare la tenuta gas
7. mettere in funzione l'apparecchio
8. provvedere alla regolazione gas vedi paragrafo ("Verifica delle regolazioni gas"):
  - massima
  - minima
  - massima riscaldamento regolabile
  - lenta accensione
  - ritardo di accensione
9. eseguire l'analisi della combustione.

### Adaptarea la alt tip de gaz

Cazanul poate funcționa și cu gaz lichid; trecerea de la gaz metan (G20) la gazul lichid (G30 - G31) sau invers se va face de un Instalator Calificat, utilizând setul special furnizat.

Operațiunile de efectuat sunt următoarele:

1. debransați aparatul de la alimentarea electrică.
2. închideți robinetul de gaz.
3. opriți alimentarea electrică a cazanului
4. accesați camera de ardere după instrucțiunile furnizate în paragraful "Instrucțiuni pentru îndepărtarea mantalei și controlarea interiorului centralei"
5. înlocuiți duzele apoi lipiți etichetele de identificare așa cum vi se arată în foia de instrucțiuni furnizată cu setul
6. verificați etanșeitatea la gaz
7. puneți în funcțiune aparatul.
8. reglați gazele după indicațiile din paragraful "Verificarea reglării gazelor", urmărind valorile:
  - maximă
  - minimă
  - maximă reglabilă încălzire
  - aprindere Lentă
  - întârziere la aprindere.
9. faceți analiza gazelor de ardere.



**Sistemi di protezione caldaia**

La caldaia è protetta dai malfunzionamenti tramite controlli interni da parte della scheda a microprocessore che opera, se necessario, un blocco di sicurezza. In caso di blocco viene visualizzato, tramite i led, il tipo di arresto e la causa che lo ha generato.

Se ne possono verificare due tipologie:

**Arresto di sicurezza**

Questo tipo di errore, è di tipo "volatile", ciò significa che viene automaticamente rimosso al cessare della causa che lo aveva provocato (il led giallo "5" e i led gialli della temperatura "1" indicano il codice dell'errore - vedi tabella).

Infatti non appena la causa dell'arresto scompare, la caldaia riparte e riprende il suo normale funzionamento.

In caso contrario spegnere la caldaia, portare l'interruttore elettrico esterno in posizione OFF, chiudere il rubinetto del gas e contattare un tecnico qualificato.

In caso di **Arresto per insufficiente pressione acqua** nel circuito riscaldamento la caldaia segnala un arresto di sicurezza (led giallo "5" ed i led 50-60 lampeggiano - vedi tabella).

Verificare la pressione sull'idrometro e chiudere il rubinetto non appena si raggiunge 1 - 1,5 bar. E' possibile ripristinare il sistema reintegrando l'acqua attraverso il rubinetto di riempimento posto sotto la caldaia.

Se la richiesta di reintegro dovesse essere frequente, spegnere la caldaia, portare l'interruttore elettrico esterno in posizione OFF, chiudere il rubinetto del gas e contattare un tecnico qualificato per verificare la presenza di eventuali perdite di acqua.

**Arresto di blocco**

Questo tipo di errore è "non volatile" ciò significa che non viene automaticamente rimosso (il led rosso "9" illuminato e i led gialli della temperatura "1" indicano il codice dell'errore - vedi tabella). Per ripristinare il normale funzionamento della caldaia premere il tasto **Reset** sul pannello comandi.

**Importante**

Se il blocco si ripete con frequenza, si consiglia l'intervento del Centro di Assistenza Tecnica autorizzato.

Per motivi di sicurezza, la caldaia consentirà comunque un numero massimo di 5 riarmi in 15 minuti (pressioni del tasto RESET) al sesto tentativo entro i 15 minuti la caldaia va in arresto di blocco, in questo caso è possibile sbloccarla solo togliendo l'alimentazione elettrica.

Nel caso il blocco sia sporadico o isolato non costituisce un problema.

**Tabella riepilogativa codici errori**

Led gialli segnalazione temperatura						🔥	🏠	Descrizione Descriere	Nota / Notă: ○ = lampeggiante / intermitent ● = fisso / continuu
40	50	60	70	80	90				
					●	●		Arresto per sovratemperatura / Oprire ptr supratemperatură	
	○	○					○	Arresto per insufficiente pressione acqua (vedi sopra) Oprire ptr presiune apă insuficientă (vezi mai sus)	
		○	○				○	Circuito aperto o cortocircuito sonda mandata riscaldamento Circuit deschis - Scurtcircuit sondă tur încălzire	
	○		○				○	Circuito aperto o cortocircuito sonda sanitario Circuit deschis - Scurtcircuit sondă c. sanitar	
			○				○	Errore Eeprom / Eroare EEPROM	
				○			○	Errore di comunicazione scheda caldaia-scheda interfaccia utente Eroare de comunicare placi electr. cazan-interfață utilizator	
○	○	○	○	○			○	Eccessiva ripetizione della pressione del tasto Reset (>5) Nr excesiv încercări Resetare (>5)	
			○			●		Problema alla scheda elettronica / Probleme la placa electronică	
						●		Arresto per mancata accensione automatica del bruciatore Oprire ptr aprindere automată arzător eşuată	
	○	○	○				○	Fiamma rilevata con valvola gas chiusa / Detectare fl acără cu valvă gaz închisă	
		○	○	○			○	Distacco di fiamma / Detașare fl acără	
							●	Errore pressostato fumi / Eroare presostat gaze ardere	

**Sisteme de protecție centrală**

Centrala este protejată împotriva proastelor funcționări (defecțiunilor) prin controalele interne ce sunt făcute de placa electronică, care operează, dacă este necesar, o blocare de siguranță. In caz de blocare a aparatului pe display- ul panoului de comandă este vizualizat (apare) un cod care se referă la tipul de oprire și la cauza care a generat-o. Pot exista două tipologii:

**Oprire de siguranță**

Această eroare este de tip "volatil" adică dispare automat, imediat după încetarea cauzei care a provocat oprirea; (ledul galben 5 și ledurile galbene de temperatură 1 indică codul anomaliei - vezi tabel)

Imediat după încetarea cauzei care a provocat această oprire aparatul se repornește și începe să funcționeze în mod normal.

În timp ce cazanul este în oprire de siguranță este posibil să încercați să îl repuneți în funcțiune, oprind și repornind aparatul cu OFF de pe panoul de comandă.

În caz de **Oprire datorită presiunii insuficiente de apă** în circuitul de încălzire, cazanul semnalează o oprire de siguranță (ledul galben 5 și ledurile 50-60 emit un semnal intermitent - vezi tabel).

Verificați presiunea pe higrometru și închideți robinetul imediat ce presiunea atinge 1 - 1,5 bar. Puteți restabili funcționarea corectă a instalației umplând bazinul cazanului cu apă, prin deschiderea robinetului de sub cazan.

În acest caz, dacă cererea de umplere este frecventă, opriți centrala, poziționați întrerupătorul electric extern în poziția OFF, închideți robinetul de gaz și apelați un instalator calificat pentru a verifica eventualele pierderi de apă.

**Blocare de funcționare**

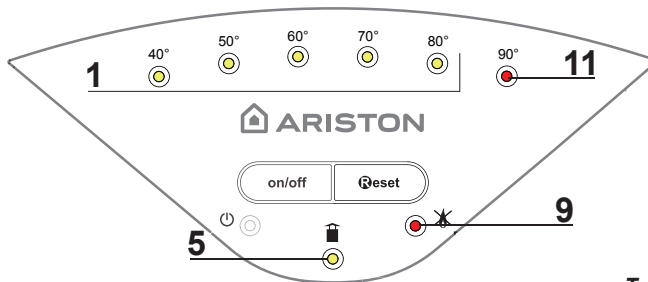
Acest tip de eroare, indicat pe display de litera A și de aprinderea led-ului, este de tip "nevolatil", ceea ce înseamnă că nu își revine automat. (ledul roșu 9 aprins și ledurile galbene de temperatură 1 indică codul anomaliei - vezi tabel) Pentru a restabili funcționarea normală a cazanului, apăsați tasta **Reset** de pe panoul de comandă.

**Important**

În cazul în care centrala se blochează în mod frecvent se recomandă să vă adresați Serviciului nostru Autorizat de Asistență Tehnică.

Din motive de siguranță, centrala va permite un număr maxim de 5 reporniri în 15 minute (apăsând tasta de RESET), la a șasea tentativă în interval de 15 minute, centrala se blochează, in acest caz o puteți debloca deconectând-o de la curentul electric.

Blocarea sporadică sau izolată nu constituie o problemă.



**Tabel recapitulativ cu codurile de eroare**

**Funzione Antigelo**

Se la sonda NTC di mandata misura una temperatura sotto 8°C il circolatore rimane in funzione per 2 minuti.

Dopo i primi due minuti di circolazione si possono verificare i seguenti casi:

- se la temperatura di mandata è superiore a 8°C, la circolazione viene interrotta;
- se la temperatura mandata è compresa tra 4°C e 8°C si fanno altri due minuti di circolazione;
- se la temperatura di mandata è inferiore a 4°C si accende il bruciatore alla minima potenza fino a quando la temperatura raggiunge i 30°C.

Se la sonda NTC di mandata è aperta, la funzione viene esplicata dalla sonda sanitario. Il bruciatore non si accende e si attiva il circolatore, come sopra indicato, quando la temperatura misurata è < 8°C.

La protezione antigelo è attiva solo con la caldaia perfettamente funzionante:

- la pressione dell'installazione è sufficiente;
- la caldaia è alimentata elettricamente, il led "3" è illuminato;
- il gas viene erogato.

**Analisi della combustione**

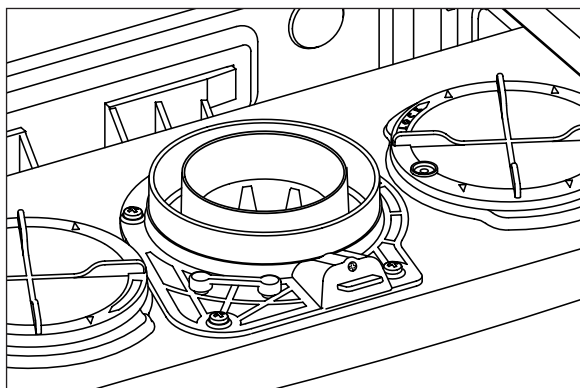
La caldaia ha sulla parte esterna del collettore scarico fumi due pozzetti per rilevare la temperatura dei gas combusti e dell'aria comburente, concentrazioni di O<sub>2</sub> e CO<sub>2</sub>, etc.

Per accedere alle suddette prese è necessario svitare la vite frontale e togliere il piastrino metallico con guarnizione di tenuta.

Le condizioni ottimali di prova, con la massima potenza di riscaldamento si hanno attivando la funzione spazzacamino - premere il tasto **Reset** per 5 secondi, il led verde "3" lampeggia - la caldaia tornerà al funzionamento normale, automaticamente dopo 10 minuti, oppure effettuando un ON/OFF della caldaia. Al termine riposizionare correttamente il piastrino metallico e verificarne la tenuta.

**Controllo evacuazione fumi**

Nella caldaia si può controllare la corretta realizzazione dell'aspirazione/scarico verificando le perdite di carico generate dal sistema adottato. Con un manometro differenziale collegato alle "prese test" della camera di combustione è possibile rilevare il ΔP di azionamento del pressostato fumi. Il valore rilevato non dovrà essere minore di 0,60 mbar nelle condizioni di massima potenza termica per avere un corretto e stabile funzionamento della caldaia.



La manutenzione è essenziale per la sicurezza, il buon funzionamento e la durata della caldaia. Va effettuata in base a quanto previsto dalle norme vigenti. È obbligatorio eseguire periodicamente l'analisi della combustione per controllare il rendimento e le emissioni inquinanti della caldaia, secondo le periodicità fissate dalle norme vigenti.

Prima di iniziare le operazioni di manutenzione:

- togliere l'alimentazione elettrica posizionando l'interruttore bipolare esterno alla caldaia in posizione OFF;
- chiudere il rubinetto del gas e dell'acqua degli impianti termici e sanitari.

Al termine vanno ripristinate le regolazioni iniziali.

**Note Generali**

Si consiglia di far effettuare dal centro di assistenza tecnica, sull'apparecchio, almeno una volta l'anno, i seguenti controlli:

- Controllo delle tenute della parte acqua con eventuale sostituzione delle guarnizioni e ripristino della tenuta.
- Controllo delle tenute della parte gas con eventuale sostituzione delle guarnizioni e ripristino della tenuta.
- Controllo visivo dello stato complessivo dell'apparecchio.
- Controllo visivo della combustione ed eventuale smontaggio e pulizia del bruciatore
- A seguito del controllo al punto "3", eventuale smontaggio e pulizia della camera di combustione.
- A seguito del controllo al punto "4", eventuale smontaggio e pulizia del bruciatore e dell'inietttore.
- Pulizia dello scambiatore di calore primario.
- Verifica del funzionamento dei sistemi di sicurezza riscaldamento:
  - sicurezza temperatura limite.
- Verifica del funzionamento dei sistemi di sicurezza parte gas:

**Funcția anti – îngheț**

Dacă sonda NTC tur centrală măsoară o temperatură sub 8°C pompele de recirculare rămân în funcțiune timp de 2 minute. După primele două minute de circulație pot apărea următoarele situații:

- dacă temperatura de tur este mai mare de 8°C, circulația este întreruptă;
- dacă temperatura de tur este cuprinsă între 4°C și 8°C se va efectua o altă circulație de două minute;
- dacă temperatura de tur este mai mică de 4°C se aprinde arzătorul la puterea minimă până când temperatura ajunge la 30°C.

Dacă sonda NTC pe circuitul de tur este deschisă, funcția se realizează prin sonda circuitului sanitar. Arzătorul nu se aprinde; pompa de circulație se activează (vezi mai sus) când temperatura măsurată este < 8°C.

Protecția împotriva înghețului este activă numai dacă centrala funcționează la perfecție, adică:

- presiunea instalației este suficientă;
- cazanul este cu alimentare electrică ledul 3 se aprinde
- alimentarea cu gaz nu este întreruptă.

**Funcția Coșar și analiza combustiei**

Centrala are, în partea exterioară a colectorului de evacuare a gazelor de ardere, două prize care servesc la măsurarea temperaturii gazelor de ardere și a aerului necesar arderii, precum și a concentrației de O<sub>2</sub> și CO<sub>2</sub>, etc.

Pentru a accesa prizele este necesar să desfaceți șurubul frontal și să scoateți talerul metalic dotat cu garnitură de etanșare.

Condițiile optime de probă - la puterea maximă de încălzire - se obțin activând funcția „coșar”. Apăsăți tasta **Reset** timp de 5 secunde: ledul verde 3 se va aprinde intermitent. Pe display apare mesajul "Coșar". Cazanul va relua funcționarea obișnuită, automat, după 10 minute, sau efectuând un ON/OFF. La sfârșit, montați din nou talerul metalic și verificați etanșarea.

**Controlul evacuării gazelor**

În cazan se poate controla realizarea corectă a aspirației/ evacuării, verifici când pierderile de sarcină generate de sistemul adoptat.

Cu un manometru diferențial conectat la "prizele de testare" ale camerei de combustie este posibilă relevarea a ?P de acționare a presostatului de gaze.

Valoarea obținută nu trebuie să fi e mai mică de 0,60 mbar în condițiile de putere maximă termică, pentru a avea o funcționare corectă și stabilă a cazanului.

Întreținerea (verificarea, revizia) este esențială pentru siguranța, buna funcționare și durata centralei.

Se efectuează în baza celor prevăzute de normele în vigoare.

Se recomandă efectuarea periodică a analizei gazelor arse (combustiei) pentru a controla randamentul și emisiile de substanțe poluante, în conformitate cu normele în vigoare.

Înainte de începerea operațiunilor de întreținere:

- deconectați electric centrala și așezați întrerupătorul bipolar extern în poziția OFF
- închideți robinetul de gaz și robinetele de apă ale instalațiilor termice și sanitare;

La sfârșit se redau (se reiau) reglările inițiale.

**Note generale**

Este recomandabil, să se efectueze asupra aparatului, cel puțin o dată pe an, următoarele controale (verificări):

- Controlul garniturilor de izolare (susținere) pe partea de apă cu eventuala înlocuire a garniturilor și redarea etanșeității.
- Controlul garniturilor de izolare pe partea de gaz cu eventuala înlocuire a garniturilor și redarea etanșeității.
- Controlul cu ochiul liber al stării în ansamblu a aparatului.
- Controlul cu ochiul liber al arderii și eventual demontarea și curățarea arzătorului.
- Ca urmare a verificării de la punctul 3, eventuala demontare și curățarea camerei de combustie
- Ca urmare a verificării de la punctul 4, eventuala demontare și curățarea arzătorului și injectorului
- Curățarea schimbătorului principal de căldură.
- Verificarea funcționării sistemelor de siguranță încălzire:

- sicurezza mancanza gas o fiamma (ionizzazione).
10. Controllo dell'efficienza della produzione di acqua sanitaria (verifica della portata e della temperatura).
  11. Controllo generale del funzionamento dell'apparecchio.
  12. Rimozione dell'ossido dall'elettrodo di rilevazione tramite tela smeriglio.

### Prova di funzionamento

Dopo aver effettuato le operazioni di manutenzione, riempire il circuito di riscaldamento alla pressione di circa 1,0 bar e sfiatare l'impianto.

Riempire anche l'impianto sanitario.

- Mettere in funzione l'apparecchio.
- Se è necessario sfiatare nuovamente l'impianto di riscaldamento.
- Verificare le impostazioni e il buon funzionamento di tutti gli organi di comando, regolazione e controllo.
- Verificare la tenuta e il buon funzionamento dell'impianto di evacuazione fumi/prelievo aria comburente.

### Operazioni di svuotamento

Lo svuotamento dell'impianto di riscaldamento deve essere eseguito nel seguente modo:

- spegnere la caldaia e portare l'interruttore bipolare esterno in posizione OFF e chiudere il rubinetto del gas;
- allentare la valvola automatica di sfogo aria;
- aprire il rubinetto di scarico dell'impianto raccogliendo in un contenitore l'acqua che fuoriesce;
- svuotare dai punti più bassi dell'impianto (dove previsti).

Se si prevede di tenere l'impianto fermo nelle zone dove la temperatura ambiente può scendere nel periodo invernale al di sotto di 0°C, si consiglia di aggiungere liquido antigelo all'acqua dell'impianto di riscaldamento per evitare ripetuti svuotamenti; in caso di impiego di tale liquido, verificarne attentamente la compatibilità con l'acciaio inox costituente il corpo caldaia.

Si suggerisce l'impiego di prodotti antigelo contenenti GLICOLE di tipo PROPILENICO inibito alla corrosione (come ad esempio il CILICHEMIE CILLIT CC 45, il quale è atossico e svolge una funzione contemporanea di antigelo, anticrostante ed anticorrosione) nelle dosi prescritte dal produttore, in funzione della temperatura minima prevista.

Controllare periodicamente il pH della miscela acqua-antigelo del circuito caldaia e sostituirla quando il valore misurato è inferiore al limite prescritto dal produttore dell'antigelo.

### NON MESCOLARE TIPI DIFFERENTI DI ANTIGELO.

Il costruttore non risponde dei danni causati all'apparecchio o all'impianto dovuti all'utilizzo di sostanze antigelo o additivi non appropriati.

### Svuotamento impianto sanitario

Ogni qualvolta esista pericolo di gelo, deve essere svuotato l'impianto sanitario nel seguente modo:

- chiudere il rubinetto della rete idrica;
- aprire tutti i rubinetti dell'acqua calda e fredda;
- svuotare dai punti più bassi (dove previsti).

### ATTENZIONE

Svuotare i componenti che potrebbero contenere acqua calda, attivando eventuali sfiati, prima della loro manipolazione.

Effettuare la disincrostazione da calcare di componenti attenendosi a quanto specificato nella scheda di sicurezza del prodotto usato, aerando l'ambiente, indossando indumenti protettivi, evitando miscelazioni di prodotti diversi, proteggendo l'apparecchio e gli oggetti circostanti.

Richiudere ermeticamente le aperture utilizzate per effettuare letture di pressione gas o regolazioni gas.

Accertarsi che gli ugelli siano compatibili con il gas di alimentazione.

Nel caso si avverta odore di bruciato o si veda del fumo fuoriuscire dall'apparecchio o si avverta forte odore di gas, togliere l'alimentazione elettrica, chiudere il rubinetto del gas, aprire le finestre ed avvisare il tecnico.

### Informazioni per l'Utente

Informare l'utente sulla modalità di funzionamento dell'impianto.

In particolare consegnare all'utente i manuali di istruzione, informandolo che essi devono essere conservati a corredo dell'apparecchio.

Inoltre far presente all'utente quanto segue:

- Controllare periodicamente la pressione dell'acqua dell'impianto e istruirlo su come reintegrare e disareare.
- Come impostare la temperatura ed i dispositivi di regolazione per una corretta e più economica gestione dell'impianto.
- Far eseguire, come da normativa, la manutenzione periodica dell'impianto.
- Non modificare, in nessun caso, le impostazioni relative all'alimentazione di aria di combustione e del gas di combustione.

- siguranță temperatura limită.
9. Verificarea funcționării sistemelor de siguranță pe partea de gaz:
    - siguranță lipsă gaz sau flacăra (ionizare).
  10. Controlul eficienței producției de apă menajeră (verificarea debitului și a temperaturii).
  11. Controlul general al funcționării aparatului.
  12. Îndepărtarea oxidului de la electrodul de sesizare cu ajutorul șmirghelului.

### Proba de funcționare

După ce ați efectuat operațiunile de întreținere și verificare, reumpleți circuitul de încălzire la presiune de circa 1,0 bar și aerisiți instalația. Reumpleți și instalația de apă menajeră.

- Puneți în funcțiune aparatul.
- Dacă este necesar aerisiți din nou instalația de încălzire.
- Verificați setările și buna funcționare a tuturor dispozitivelor de comandă, reglare și control.
- Verificați izolarea (etanșeitățile) și buna funcționare a instalației de evacuare gaze arse / alimentare aer necesar arderii (comburent).

### Operațiuni de golire instalație

Golirea instalației de încălzire trebuie efectuată în modul următor:

- opriți (stingeți) centrala și așezați întrerupătorul bipolar extern în poziția OFF și închideți robinetul de gaz;
- slăbiți (desfaceți) valva automată de evacuare aer;
- deschideți robinetul de evacuare al instalației strângând apa care se scurge într-un rezervor pentru apă;
- evacuați de la punctele cele mai de jos ale instalației (unde sunt prevăzute).

Dacă este prevăzut ca instalația să se țină oprită în zonele unde temperatura ambient poate coborî în perioada de iarnă sub 0°C, este recomandabil să se adauge lichid antigel în apa din instalația de încălzire pentru a evita golirile repetate; în cazul folosirii unui astfel de lichid, verificați cu atenție compatibilitatea cu oțelul inox din care este făcut corpul centralei.

Se recomandă folosirea produselor antigel ce conțin GLICOL de tip PROPILENIC contra coroziune (cum ar fi de exemplu CILICHEMIE CILLIT CC 45, care nu este toxic și care în același timp are și calitățile unui antigel, antincalcar și anticoroziv) în dozele prescrise de producător, în funcție de temperatura minimă prevăzută. Verificați în mod periodic pH-ul amestecului apă - antigel din circuitul centralei și înlocuiți amestecul atunci când valoarea măsurată este mai mică decât limita prescrisă de producător.

### NU AMESTECAȚI TIPURI DIFERITE DE ANTIGEL.

Constructorul nu este responsabilă pentru defecțiunile cauzate aparatului sau instalației și provocate din cauza folosirii de substanțe antigel sau aditivi neadecvați.

### Golirea instalației sanitare

Ori de câte ori există pericolul de îngheț, trebuie golită instalația sanitară în felul următor:

- Închideți robinetul de la rețeaua de apă,
- deschideți toate robinetele de apă caldă și rece,
- goliți de la punctele de jos (unde sunt prevăzute).

### ATENȚIE

Goliți componentele ce ar putea conține apă caldă, activând eventualele ventile de evacuare, înainte de manevrarea lor.

Efectuați defundarea (dez-incrustare) de calcar a componentelor respectând specificațiile din fișa de siguranță a produsului utilizat, aerisind ambientul, folosind echipament de protecție, evitând să amestecați produse diferite, protejând aparatul și obiectele înconjurătoare. Închideți ermetic deschiderile folosite pentru a efectua citirea presiunii gazului sau a reglărilor de gaz.

Asigurați-vă că duza este compatibilă cu gazul de alimentare.

În cazul în care se simte miros de ars sau se vede ieșind fum din aparat sau se simte miros puternic de gaz, întrerupeți alimentarea electrică, închideți robinetul de gaz, deschideți ferestrele și informați tehnicianul.

### Informații pentru utilizator

Informații utilizatorului cu privire la modalitățile de funcționare ale instalației.

În special, livrați utilizatorului toate manualele de instrucțiuni și avertizații și le păstrează împreună cu aparatul. Avertizați utilizatorul să:

- Controleze periodic presiunea apei în instalație; informați-l cu privire la umplerea instalației cu apă și la aerisirea caloriferelor.
- Controleze și să regleze temperatura precum și să comande dispozitivele de reglare, în scopul gestionării economice și corecte ale instalației.
- Execute, conform normelor, operațiile de întreținere ale instalației.
- Nu modifi ce, în nici un caz, valorile setate, de alimentare cu aer necesar arderii și de evacuare a gazelor de ardere.

## INDICE

<b>Generalidades</b> .....	25
Advertencias para el instalador	
Marca CE	
Placa de características .....	26
Normas de seguridad	
<b>Descripción del producto</b> .....	28
Panel de mandos	
Vista general	
Dimensiones de la caldera .....	29
Distancias mínimas para la instalación	
Datos técnicos .....	30
<b>Instalación</b> .....	31
Advertencias antes de la instalación	
Instrucciones para la apertura de la envoltura e inspección del interior .....	32
Conexión del gas	
Conexión hidráulica .....	33
Vista uniones hidráulicas	
Representación gráfica de la altura residual del circulador	
Esquema hidráulico	
Limpieza de la instalación de calefacción .....	34
Dispositivo de sobrepresión	
Conexión a una instalación solar	
Conexión de los tubos de aspiración y descarga de humos .....	35
Tabla de longitudes de los tubos de aspiración y descarga de humos .....	36
Tipos de conexión de la caldera al conducto de humos	
Conexiones eléctricas .....	37
Cable de alimentación	
Conexión del Termostato Ambiente	
Esquema eléctrico .....	38
<b>Puesta en marcha</b> .....	39
Procedimiento de encendido	
Preparación para el funcionamiento	
Alimentación eléctrica	
Llenado del circuito hidráulico	
Alimentación de gas	
Primer encendido .....	40
Verificación de las regulaciones de gas	
Control de la potencia del encendido lento .....	41
Regulación de la máxima potencia de calefacción	
Control del retraso del encendido	
Tabla de transformación de gas .....	42
Cambio de gas	
<b>Sistemas de protección de la caldera</b> .....	43
Parada de seguridad	
Parada por bloqueo	
Tabla de códigos de error	
Función anticongelante .....	22
Función deshollinador y análisis de la combustión	
Control de la evacuación de humos	
<b>Mantenimiento</b> .....	22
Notas generales	
Prueba de funcionamiento	
Operaciones de vaciado	
Información para el usuario .....	23

## ÍNDICE

<b>Informações gerais</b> .....	25
Advertências para o instalador	
Marcação CE	
Placa das características .....	26
Regras de segurança	
<b>Descrição do produto</b> .....	28
Painel de comandos	
Vista Geral	
Dimensões da caldeira .....	29
Distâncias mínimas para a instalação	
Dados Técnicos .....	30
<b>Instalação</b> .....	31
Advertências antes da instalação	
Instruções para abrir a capa do esquentador e fazer a inspeção interna .....	32
Ligação do gás	
Ligação hidráulica .....	33
Vista das juntas hidráulicas	
Representação gráfica da prevalência residual do circulador	
Esquema hidráulico	
Limpeza do sistema de aquecimento .....	34
Dispositivo de sobressão	
Ligação à instalação solar	
Ligação dos condutos de aspiração e descarga dos fumos .....	35
Tabela de comprimentos dos tubos de aspiração e descarga dos fumos .....	36
Tipos de ligações do esquentador ao conduto de fumo	
Ligações eléctricas .....	37
Cabo de alimentação	
Ligação do termostato ambiente	
Esquema eléctrico .....	38
<b>Colocação em funcionamento</b> .....	39
Processo para acender	
Preparação para o serviço	
Alimentação eléctrica	
Enchimento do circuito hidráulico	
Alimentação de Gás	
Primeira ligação .....	40
Verificação das regulações do gás	
Controle da potência de ligação lenta .....	41
Regulação da máxima potência de aquecimento	
Controlo do atraso da ligação	
Tabela sobre a transformação do gás .....	42
Mudança de Gás	
<b>Sistemas de protecção do esquentador</b> .....	43
Paragem de segurança	
Paragem de bloqueio	
Tabela dos códigos de erros	
Função anticongelante .....	22
Função de limpeza da chaminé e análise da combustão	
Controlo do escoamento de fumo	
<b>Manutenção</b> .....	22
Observações gerais	
Prova de funcionamento	
Operações para esvaziar o sistema	
Informações para o utilizador .....	23

### Advertencias para el instalador



La instalación y primer encendido de la caldera deben ser efectuados por personal cualificado conforme con lo establecido por las normas nacionales vigentes sobre instalaciones y por las normas dictadas por autoridades locales y organismos encargados de salvaguardar la salud pública.

Este aparato sirve para producir agua caliente para uso domiciliario. Debe estar conectado a una instalación de calefacción y a una red de distribución de agua caliente domiciliar compatible con sus prestaciones y su potencia.

Está prohibido su uso con finalidades diferentes a las especificadas. El fabricante no se considera responsable por eventuales daños derivados de usos impropios, incorrectos e irracionales o por no respetar las instrucciones contenidas en el presente manual.

La instalación, el mantenimiento y cualquier otra operación, se deben realizar respetando las normas vigentes y las indicaciones suministradas por el fabricante.

Una incorrecta instalación puede causar daños a personas, animales o cosas de los cuales el fabricante no es responsable.

La caldera se suministra en un embalaje de cartón, después de haber quitado dicho embalaje verifique la integridad del aparato y que esté completo. Ante cualquier problema, llame al proveedor.

Los elementos que componen el embalaje (grapas, bolsas de plástico, poliestireno celular, etc.) no se deben dejar al alcance de los niños ya que constituyen una fuente de peligro.

No permita que los niños o personas no habilitadas utilicen la caldera.

En el caso de avería y/o mal funcionamiento, apague el aparato, cierre el grifo de gas y no intente repararlo, dirijase a personal especializado.

Antes de realizar cualquier tipo de operación en la caldera, es necesario interrumpir la alimentación eléctrica llevando el interruptor externo de la caldera a la posición "OFF".

Las posibles reparaciones, utilizando exclusivamente repuestos originales, deben ser realizadas solamente por técnicos especializados. No respetar lo mencionado arriba, puede afectar la seguridad del aparato y hace caducar toda responsabilidad del fabricante.

En el caso de trabajos o de mantenimiento de estructuras ubicadas en las cercanías de los conductos o de los dispositivos de descarga de humos y sus accesorios, apague el aparato y una vez finalizados los trabajos, solicite a personal técnico especializado que verifique la eficiencia de los conductos o de los dispositivos.

Para la limpieza de las partes externas, apague la caldera y lleve el interruptor externo a la posición "OFF". Realice la limpieza con un paño húmedo empapado en agua con jabón. No utilice detergentes agresivos, insecticidas o productos tóxicos.

#### Marca CE

La marca CE garantiza que el aparato satisface los requisitos esenciales de la norma sobre aparatos a gas 90/396/CEE, los requisitos esenciales de la norma relativa a la compatibilidad electromagnética 89/366/CEE y además los requisitos esenciales de la norma relativa al rendimiento 92/42/CEE.

### Advertências para o instalador



A instalação e a primeira vez que ACENDER o esquentador devem ser efectuadas por pessoal qualificado em conformidade com os regulamentos nacionais de instalação em vigor e eventuais prescrições das autoridades locais e das organizações responsáveis pela saúde pública.

Este aparelho serve para produzir água quente para uso doméstico.

Deve ser ligado a um sistema de aquecimento e a uma rede de distribuição de água quente doméstica compativelmente com as suas performances e a sua potência.

É proibido utilizar para finalidades diferentes das especificadas. O fabricante não pode ser considerado responsável por eventuais danos derivantes de utilizações impróprias, erradas ou irracionais ou de falta de obediência das instruções indicadas no presente livrete.

A instalação, a manutenção e quaisquer outras intervenções devem ser efectuadas a obedecer as regras em vigor e as indicações fornecidas pelo fabricante.

Uma instalação errada poderá causar danos pessoais, materiais ou a animais, em relação aos quais o fabricante não pode ser considerado responsável.

O esquentador é fornecido em embalagem de cartão, depois de ter tirado a embalagem, certifique-se que o aparelho esteja em bom estado e o fornecimento seja completo. Se não corresponder, contacte o fornecedor. Os componentes da embalagem (grampos, saquinhos em matéria plástica, polistireno expandido etc.) não devem ser deixados ao alcance de crianças, porque podem ser fontes de perigo.

Não deixe crianças ou pessoas não habilitadas utilizarem o aparelho.

No caso de avaria e/ou mau funcionamento, desligue o aparelho, feche a torneira do gás e não tente repará-lo, mas dirija-se a pessoal qualificado.

Antes de qualquer intervenção no esquentador é necessário colocar o interruptor exterior do esquentador na posição de "OFF" para desligar a alimentação eléctrica.

Eventuais reparações, efectuadas com emprego exclusivamente de peças originais, devem ser efectuadas somente por técnicos qualificados. A desobediência do acima apresentado poderá comprometer a segurança do aparelho e exime o fabricante de qualquer responsabilidade.

No caso de trabalhos ou manutenção de estruturas situadas nas proximidades dos condutos ou dos dispositivos de descarga de fumo e dos seus acessórios, apague o aparelho e, quando terminarem os trabalhos, verifique a eficiência dos condutos e dos dispositivos mediante pessoal técnico qualificado.

Para a limpeza das partes exteriores, desligue o esquentador e coloque o interruptor exterior na posição de "OFF". Efectue a limpeza com um pano húmido, molhado com água ensaboada. Não utilize detergentes agressivos, insecticidas nem produtos tóxicos.

#### Marcação CE

A marca CE garante que o aparelho satisfaz os requisitos essenciais da directiva 90/396/CEE respeitante aos aparelhos a gás, os requisitos essenciais da directiva 89/366/CEE relativa à compatibilidade electromagnética e os requisitos essenciais da directiva 92/42/CEE relativa ao rendimento.



**Simbologia tarjeta de caracteroesticas**

Legenda:

1. Marca
2. Fabricado por
3. Modelo
4. Matricula - numero de homologaci n
5. Pa s de destino - categor a
6. Cadera preparada para gas
7. Tipo
8. Datos el ctricos
9. Presi n m xima agua sanitaria
10. Presi n m xima calefacci n
11. Clase NOx
12. Rendimiento
13. Potencia t rmica nominal
14. Potencia t rmica til
15. Temperatura ambiente de funcionamiento max-min
16. Temperatura m xima de calefacci n
17. Gases utilizables

1		2	
3		4	
		5	
		6	
7		MIN	MAX
8	10	11	12
9	10	11	12
13		14	
15		16	
17			

**Simbologia placa das caracteristicas**

Legenda:

1. Marca
2. Produtor
3. Modelo – código esquentador
4. N.o de série – N.o de homologação
5. Países de destino – categoria gás
6. Predisposição gás
7. Tipo de esquentador
8. Dados eléctricos
9. Pressão máxima da água de uso doméstico
10. Pressão máxima do aquecimento
11. Classe Nox
12. Eficiência
13. Vazão térmica máx - mín
14. Potência térmica máx - mín
15. Temperatura ambiente de funcionamento máx - mín
16. Temperatura máx. de aquecimento
17. Gases utilizáveis

**Normas de seguridad**

Legenda de símbolos:

No respetar la advertencia significa un riesgo de lesiones para las personas, que en determinadas ocasiones pueden ser incluso mortales

No respetar la advertencia significa un riesgo de daños para objetos, plantas o animales, que en determinadas ocasiones pueden ser graves

**Instale el aparato en una pared sólida, no sujeta a vibraciones.**

Ruido durante el funcionamiento.

**Al perforar la pared, no dañe cables eléctricos o tubos ya instalados.**

Fulguración por contacto con conductores bajo tensión. Explosiones, incendios o intoxicaciones por pérdida de gas en los tubos dañados. Daño a instalaciones ya existentes. Inundaciones por pérdidas de agua en los tubos dañados.

**Realice las conexiones eléctricas con conductores de sección adecuada.**

Incendio por recalentamiento debido al paso de corriente eléctrica en cables subdimensionados.

**Proteja los tubos y los cables de conexión para evitar que se dañen.**

Fulguración por contacto con conductores bajo tensión. Explosiones, incendios o intoxicaciones por pérdida de gas en los tubos dañados. Inundaciones por pérdidas de agua en los tubos dañados.

**Verifique que el ambiente en el que se va a realizar la instalación y las instalaciones a las cuales debe conectarse el aparato sean conformes con las normas vigentes.**

Fulguración por contacto con conductores bajo tensión incorrectamente instalados. Explosiones, incendios o intoxicaciones debido a una incorrecta ventilación o descarga de humos. Daño del aparato debido a condiciones de funcionamiento improprias.

**Utilice herramientas manuales adecuadas (especialmente verifique que la herramienta no esté deteriorada y que el mango esté íntegro y correctamente fijado), úselas correctamente, evite posibles caídas desde lo alto y vuelva a colocarlas en su lugar después del uso.**

Lesiones personales debidas a proyecciones de astillas o fragmentos, inhalación de polvo, golpes, cortes, pinchazos o abrasiones. Daño del aparato o de objetos cercanos debido a proyecciones de astillas, golpes o cortes

**Utilice equipos eléctricos adecuados (especialmente verifique que el cable y el enchufe estén íntegros y que las partes dotadas de movimiento rotativo o alternativo estén correctamente fijadas), úselos correctamente, no obstaculice los pasos con el cable de alimentación, evite posibles caídas desde lo alto, desconéctelos y vuelva a colocarlos en su lugar después del uso.**

Lesiones personales debidas a una proyección de astillas o fragmentos, inhalación de polvos, golpes, cortes, pinchazos, abrasiones, ruidos o vibraciones. Daño del aparato o de objetos cercanos debido a proyecciones de astillas, golpes o cortes

**Verifique que las escaleras portátiles estén apoyadas de forma estable, que sean suficientemente resistentes, que los escalones estén en buen estado y que no sean resbaladizos, que no se desplacen cuando hay alguien arriba y que alguien vigile.**

Lesiones personales debidas a una caída desde lo alto o por cortes (escaleras dobles).

**Verifique que las escaleras de tijera estén apoyadas de forma estable, que sean suficientemente resistentes, que los escalones estén en buen estado y que no sean resbaladizos, que posean apoyos a lo largo de la rampa y barandas en el descanso.**

Lesiones personales debidas a una caída desde lo alto.

**Durante los trabajos realizados a una cierta altura (en general con un desnivel superior a los dos metros), verifique que se utilicen barandas perimétricas en la zona de trabajo o eslingas individuales para prevenir la caída, que el espacio recorrido durante la eventual caída esté libre de obstáculos peligrosos, que el impacto que se produciría sea atenuado por superficies de amortiguación semirígidas o deformables.**

Lesiones personales debidas a una caída desde lo alto.

**Regras de segurança**

Legenda dos símbolos:

A falta de obediência de uma advertência implica risco de lesões, em determinadas circunstâncias até mesmo mortais, para pessoas.

A falta de obediência de uma advertência implica risco de danos, em determinadas circunstâncias até mesmo graves, para objectos, plantas ou animais.

**Instale o aparelho numa parede sólida, não sujeita a vibrações.**

Ruído durante o funcionamento.

**Não danifique, nem perfure a parede, cabos eléctricos ou encanamentos preexistentes.**

Fulguração por causa de contacto com condutores sob tensão. Explosões, incêndios ou intoxicações por vazamento de gás de encanamentos danificados. Danos ao equipamento preexistente.

Alagamentos por causa de vazamento de água dos encanamentos danificados.

**Realize as ligações eléctricas com condutores de diâmetro adequado.**

Incêndio por causa de superaquecimento em consequência de passagem de corrente eléctrica em cabos de medidas pequenas demais.

**Proteja tubos e cabos de ligação de maneira a evitar que se danifiquem.**

Fulguração por causa de contacto com condutores sob tensão. Explosões, incêndios ou intoxicações por causa de vazamento de gás de encanamentos danificados. Alagamentos por causa de vazamento de água dos encanamentos danificados.

**Certifique-se que a sala de instalação e os sistemas onde deve ligar-se a aparelhagem sejam em conformidade com os regulamentos em vigor.**

Fulguração por causa de contacto com condutores sob tensão incorrectamente instalados. Explosões, incêndios ou intoxicações por causa de ventilação incorrecta ou descarga de fumo. Danos ao aparelho por causa de da condições impróprias de funcionamento.

**Empregue equipamento e ferramentas manuais adequadas para a utilização (certifique-se principalmente se as ferramentas não estão estragadas e que os cabos estejam em bom estado e correctamente presos), utilize-as correctamente, previna-se contra eventuais quedas do alto, guarde-as depois do uso.**

Lesões pessoais por causa de arremesso de lascas ou fragmentos, inalação de poeira, batidas, cortes, pontadas, abrasões. Danos ao aparelho ou aos objectos perto, por causa de arremesso de lascas, batidas, incisões.

**Empregue equipamento eléctrico adequado para a utilização (certifique-se especificamente que o cabo e a ficha de alimentação estejam em bom estado e que as peças de movimento rotativo ou alternado estejam correctamente presas), utilize-o correctamente, não obstrua passagens com o cabo de alimentação, previna-se contra eventuais quedas do alto, desligue-o e guarde-o depois do uso.**

Lesões pessoais por causa de fulguração, arremesso de lascas ou fragmentos, inalação de poeira, batidas, cortes, pontadas, abrasões, ruído, vibrações. Danos ao aparelho ou aos objectos perto, por causa de arremesso de lascas, batidas, incisões.

**Certifique-se que as escadas portáteis estejam apoiadas firmemente, que sejam apropriadamente resistentes, que os degraus estejam em bom estado e não escorregadios, que não sejam deslocadas com alguém em cima, que alguém vigie.**

Lesões pessoais por causa de queda de cima ou se as escadas duplas abrirem-se.

**Certifique-se que as escadas fixas estejam apoiadas firmemente, que sejam apropriadamente resistentes, que os degraus estejam em bom estado e não escorregadios, que tenham corrimão ao longo da rampa e parapeitos no patamar.**

Lesões pessoais por causa de queda de cima.

**Certifique-se, durante os trabalhos realizados nas alturas (geralmente em altura superior a dois metros), que sejam adoptados parapeitos no perímetro na zona dos trabalhos ou com gaiolas individuais adequadas para a prevenir quedas, que o espaço percorrido durante uma eventual queda esteja desimpedido de obstáculos perigosos, que um eventual impacto seja atenuado por superfícies de paragem semi-rígidas ou deformáveis.**

Lesões pessoais por causa de queda de cima.



**Verifique que en el lugar de trabajo existan adecuadas condiciones higiénico-sanitarias de iluminación, de aireación y de solidez.**

Lesiones personales debidas a golpes, tropiezos, etc.

**Proteja con material adecuado el aparato y las zonas próximas al lugar de trabajo.**

Daño del aparato o de objetos cercanos debido a proyecciones de astillas, golpes o cortes

**Desplace el aparato con las protecciones correspondientes y con la debida cautela.**

Daño del aparato o de objetos cercanos debido a choques, golpes, incisiones o aplastamiento.

**Durante los trabajos, utilice la ropa y los equipos de protección individuales.**

Lesiones personales debidas a fulguración, proyección de astillas o fragmentos, inhalación de polvos, golpes, cortes, pinchazos, abrasiones, ruidos o vibraciones.

**Organice el desplazamiento del material y de los equipos de modo tal que resulte fácil y seguro evitando realizar pilas que puedan ceder o derrumbarse.**

Daño del aparato o de objetos cercanos debido a choques, golpes, incisiones o aplastamiento.

**Las operaciones en el interior del aparato se deben realizar con la cautela necesaria para evitar contactos bruscos con partes puntiagudas.**

Lesiones personales como cortes, pinchazos y abrasiones.

**Restablezca todas las funciones de seguridad y control relacionadas con una intervención sobre el aparato y verifique su funcionalidad antes de volver a ponerlo en funcionamiento.**

Explosiones, incendios o intoxicaciones por pérdidas de gas o por una incorrecta descarga de humos. Daño o bloqueo del aparato debido a un funcionamiento fuera de control.

**No realice ninguna operación, sin una previa verificación de que no existen fugas de gas utilizando el detector correspondiente.**

Explosiones o incendios por pérdidas de gas en los tubos dañados/desconectados o componentes defectuosos/desconectados.

**No realice ninguna operación sin una previa verificación de ausencia de llamas directas o fuentes de chispa.**

Explosiones o incendios por pérdidas de gas en los tubos dañados/desconectados o componentes defectuosos/desconectados.

**Verifique que los pasajes de descarga y ventilación no estén obstruidos.**

Explosiones, incendios o intoxicaciones por una incorrecta ventilación o descarga de humos.

**Verifique que los tubos de descarga de humos no tengan pérdidas.**

Intoxicaciones debidas a una incorrecta descarga de humos.

**Antes de manipular componentes que podrían contener agua caliente, vacíelos activando los purgadores.**

Lesiones personales como quemaduras.

**Realice la desincrustación de la caliza en los componentes respetando lo especificado en la placa de seguridad del producto usado, aireando el ambiente, utilizando prendas de protección, evitando mezclar productos diferentes y protegiendo el aparato y los objetos cercanos.**

Lesiones personales debidas al contacto de la piel o los ojos con sustancias ácidas e inhalación o ingestión de agentes químicos nocivos. Daño del aparato o de objetos cercanos debido a corrosión con sustancias ácidas.

**Cierre herméticamente los orificios utilizados para efectuar lecturas de presión de gas o regulaciones de gas.**

Explosiones, incendios o intoxicaciones por salida de gas de los orificios dejados abiertos.

**Verifique que los inyectoros y los quemadores sean compatibles con el gas de alimentación.**

Daño del aparato debido a una incorrecta combustión.

**Si se advierte olor a quemado o se ve salir humo del aparato, desconecte la alimentación eléctrica, cierre el grifo de gas, abra las ventanas y llame al técnico.**

Lesiones personales provocadas por quemaduras, inhalación de humo o intoxicación.

**Cuando se advierta un fuerte olor a gas, cierre el grifo de gas, abra las ventanas y llame al técnico.**

Explosiones, incendios o intoxicaciones.

**Certifique-se que no lugar de trabalho haja adequadas condições higiénicas sanitárias em referência a iluminação, ventilação, solidez.**

Lesões pessoais por causa de batidas, tropeços etc.

**Proteja com material adequado o aparelho e as áreas perto do lugar de trabalho.**

Danos ao aparelho ou aos objectos perto, por causa de arremesso de lascas, batidas, incisões.

**Movimente o aparelho com as devidas protecções e com a devida cautela.**

Danos ao aparelho ou aos objectos perto por causa de pancadas, batidas, incisões, esmagamento.

**Vista, durante os trabalhos, roupas e equipamentos de protecção individual.**

Lesões pessoais por causa de fulguração, arremesso de lascas ou fragmentos, inalação de poeira, batidas, cortes, pontadas, abrasões, ruído, vibrações.

**Organize o deslocamento do material e do equipamento de maneira a facilitar e tornar segura a movimentação, evite pilhas que possam estar sujeitas a ceder ou desmoronar.**

Danos ao aparelho ou aos objectos perto por causa de pancadas, batidas, incisões, esmagamento.

**As operações no interior do aparelho devem ser realizadas com a cautela necessária para evitar bruscos contactos com peças pontiagudas.**

Lesões pessoais por causa de cortes, pontadas, abrasões.

**Restabeleça todas as funções de segurança e comando relativas às intervenções no aparelho e certifique-se acerca da sua funcionalidade antes de recolocar em serviço.**

Explosões, incêndios ou intoxicações por causa de vazamento de gás ou por causa de incorrecta descarga de fumo.

Danos ou bloqueio do aparelho por causa de funcionamento fora de controlo.

**Não realize nenhuma operação sem ter anteriormente certificado-se da ausência de vazamentos de gás mediante um detector apropriado.**

Explosões, incêndios ou intoxicações por causa de vazamento de gás de encanamentos danificados/soltos ou componente defeituosos/soltos.

**Não realize nenhuma operação sem ter anteriormente certificado-se da ausência de chamas livres nem fontes de ignição.**

Explosões ou incêndios por causa de vazamento de gás de encanamentos danificados/soltos ou componentes defeituosos/soltos.

**Certifique-se que as passagens da descarga e ventilação não estejam obstruídas.**

Explosões, incêndios ou intoxicações por causa de ventilação incorrecta ou descarga de fumo.

**Certifique-se que os condutos de descarga de fumo não tenham vazamentos.**

Intoxicações por causa de descarga incorrecta de fumo.

**Para esvaziar os componentes que possam conter água quente, active os dispositivos para sangrar que houver, antes da manear os componentes.**

Lesões pessoais por causa de queimaduras.

**Remova as crostas de calcário dos componentes, obedeça o especificado na ficha de segurança do produto empregado, ventile o ambiente, use roupa de protecção, evite misturar produtos diferentes e proteja o aparelho e os objectos nas proximidades.**

Lesões pessoais por causa de contacto na pele ou nos olhos com substâncias ácidas, inalação ou ingestão de agentes químicos nocivos.

Danos ao aparelho ou a objectos perto por causa de corrosão de substâncias ácidas.

**Feche hermeticamente as aberturas utilizadas para efectuar leituras da pressão do gás ou regulações do gás.**

Explosões, incêndios ou intoxicações por causa de saída de gás por orificios deixados abertos.

**Certifique-se que os bicos e os queimadores sejam compatíveis com o gás de alimentação.**

Danos ao aparelho por causa de combustão incorrecta.

**Se sentir cheiro de queimado, ou vir fumo a sair do aparelho, interrompa a alimentação eléctrica, feche a torneira do gás, abra as janelas e chame um técnico.**

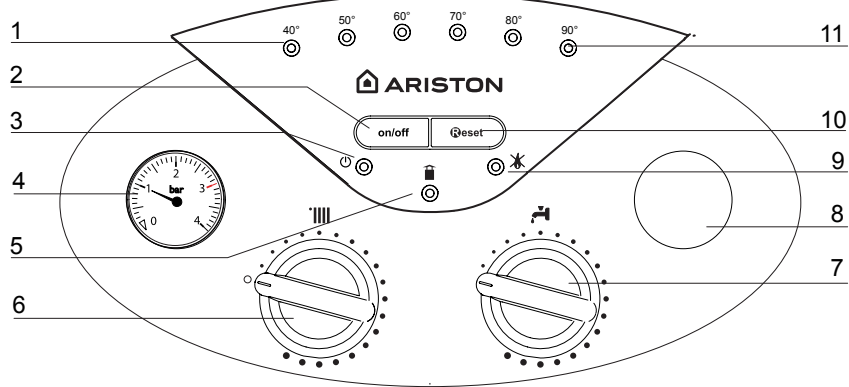
Lesões pessoais por queimadura, inalação de fumo ou intoxicação.

**Se sentir cheiro forte de queimado feche a torneira principal do gás, abra as janelas e chame um técnico.**

Explosões, incêndios ou intoxicações.

Tablero de mandos

Painel de controlo



Leyenda:

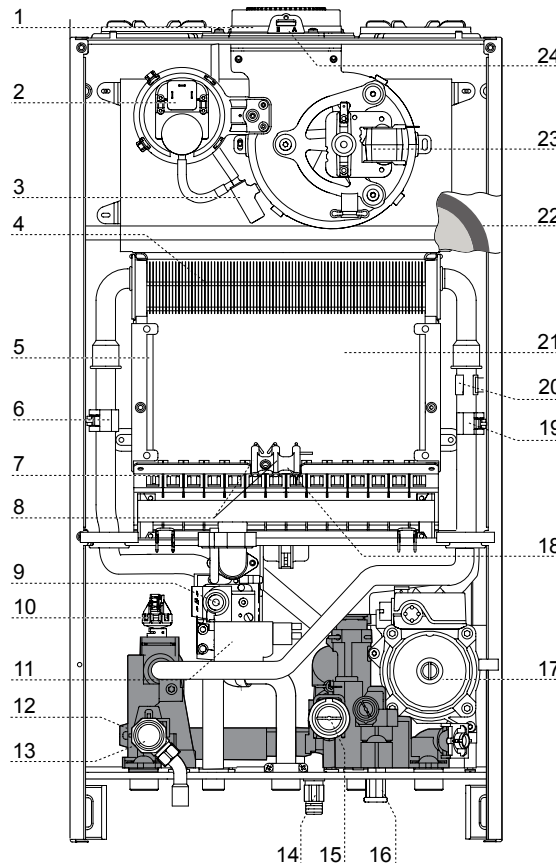
Legenda:

- 1. Led amarillos que indican la temperatura de calefacción y señalan errores
- 2. Botón ON/OFF
- 3. Led Verde ON/OFF
- 4. Hidrómetro
- 5. Led Amarillo indica anomalías en la evacuación de humos y/o señala un error
- 6. Selector de verano/invierno – Mando de regulación de la temperatura de calefacción
- 7. Mando de regulación de la temperatura del circuito sanitario
- 8. Preparación reloj programador (opcional)
- 9. Led Rojo - señalación de bloqueo del funcionamiento de la caldera / señalación de error
- 10. Botón Reset / Función Deshollinador\*
- 11. Led Rojo que señala sobretemperatura o señala un error

- 1. Leds amarelos de indicação de temperatura de aquecimento e sinalização dos erros
- 2. Tecla ON/OFF
- 3. Led Verde ON/OFF
- 4. Hidrómetro
- 5. Led Amarelo, anomalias no escoamento dos fumos e/ou sinalização de erro
- 6. Selector verão/inverno – Manípulo de regulação da temperatura de aquecimento
- 7. Manípulo de regulação da temperatura sanitário
- 8. Predisposição para relógio programador (opcional).
- 9. Led Vermelho – sinalização bloqueio do funcionamento do esquentador / sinalização de erro
- 10. Tecla Reset / Função de limpeza de chaminé\*
- 11. Led vermelho sinalização de sobreaquecimento / sinalização de erro

Vista del Conjunto

Vista Geral



Leyenda

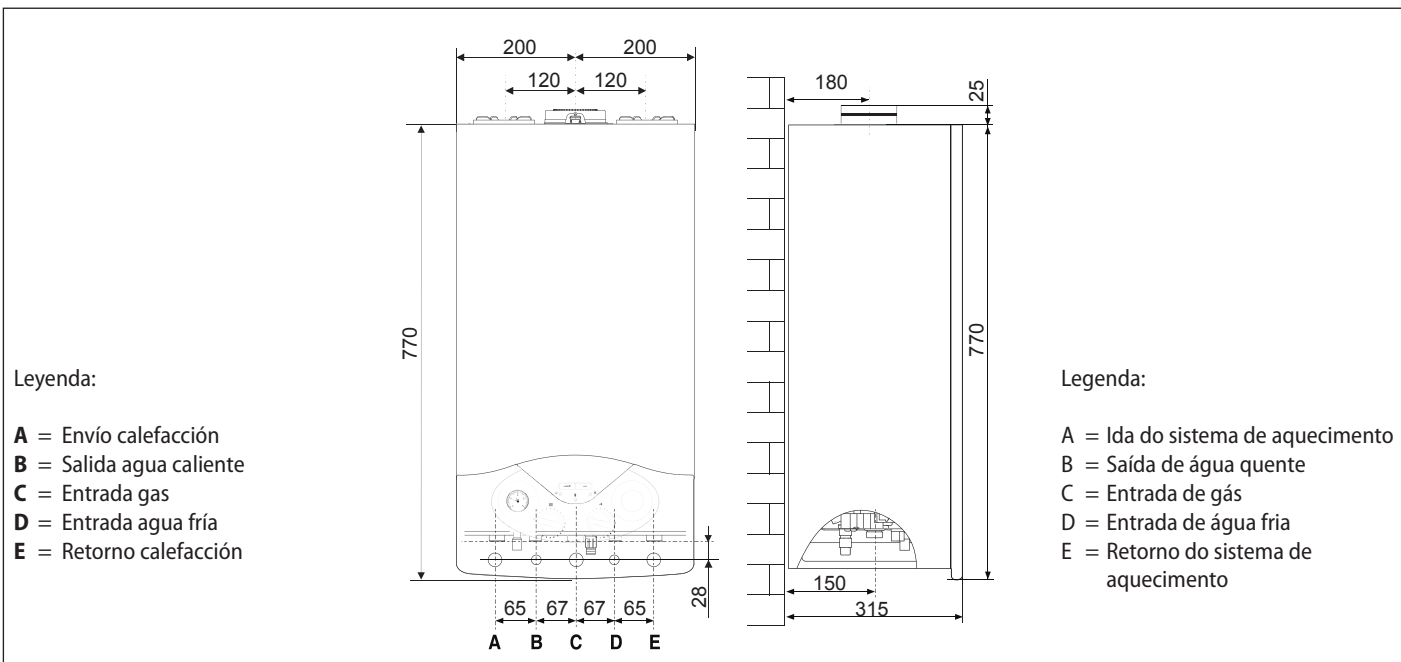
Legenda

- 1. Colector para descarga de humos
- 2. Presóstato de humos
- 3. Recipiente recolector de condensado
- 4. Intercambiador bitérmico
- 5. Paneles de fibra cerámica
- 6. Sonda circuito sanitario
- 7. Quemador
- 8. Electrodo de encendido
- 9. Válvula de gas
- 10. Presóstato de mínima
- 11. Encendedor
- 12. By-pass automático
- 13. Válvula de seguridad 3 bar
- 14. Grifo de vaciado
- 15. Caudalímetro circuito sanitario
- 16. Grifo de llenado
- 17. Circulador con desaireador
- 18. Electrodo de detección de llama
- 19. Sonda de impulsión calefacción
- 20. Termostato de sobretemperatura
- 21. Cámara de combustión
- 22. Depósito de expansión
- 23. Ventilador
- 24. Tomas análisis de humos

- 1. Colector de descarga de fumos
- 2. Pressostato fumos
- 3. Recolhedor de condensação
- 4. Permutador bitérmico
- 5. Painéis de fibra cerámica
- 6. Sonda da água doméstica
- 7. Queimador
- 8. Eléctrodos de acendimento
- 9. Válvula de gás
- 10. Pressóstato de mínima
- 11. Acendedor
- 12. By-pass automático
- 13. Válvula de segurança 3 bars
- 14. Torneira para esvaziar
- 15. Fluxímetro sanitário
- 16. Torneira de enchimento
- 17. Circulador com respiradouro
- 18. Eléctrodo de detecção da chama
- 19. Sonda de vazão de aquecimento
- 20. Termostato de sobreaquecimento
- 21. Câmara de combustão
- 22. Vaso de expansão
- 23. Ventoinha
- 24. Tomadas análise dos fumos

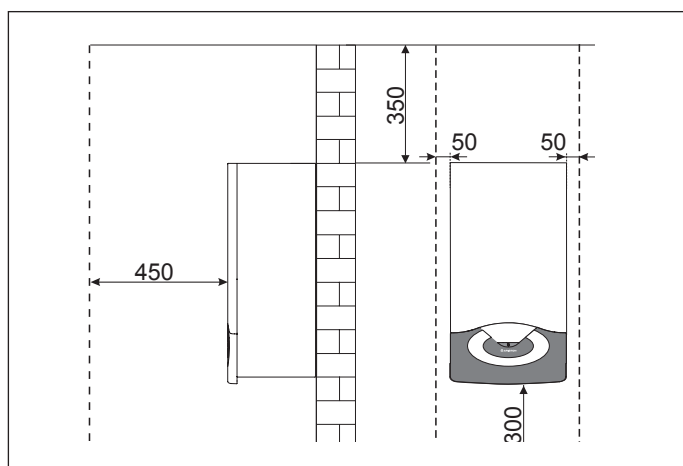
Dimensiones de la caldera

Dimensões da caldeira



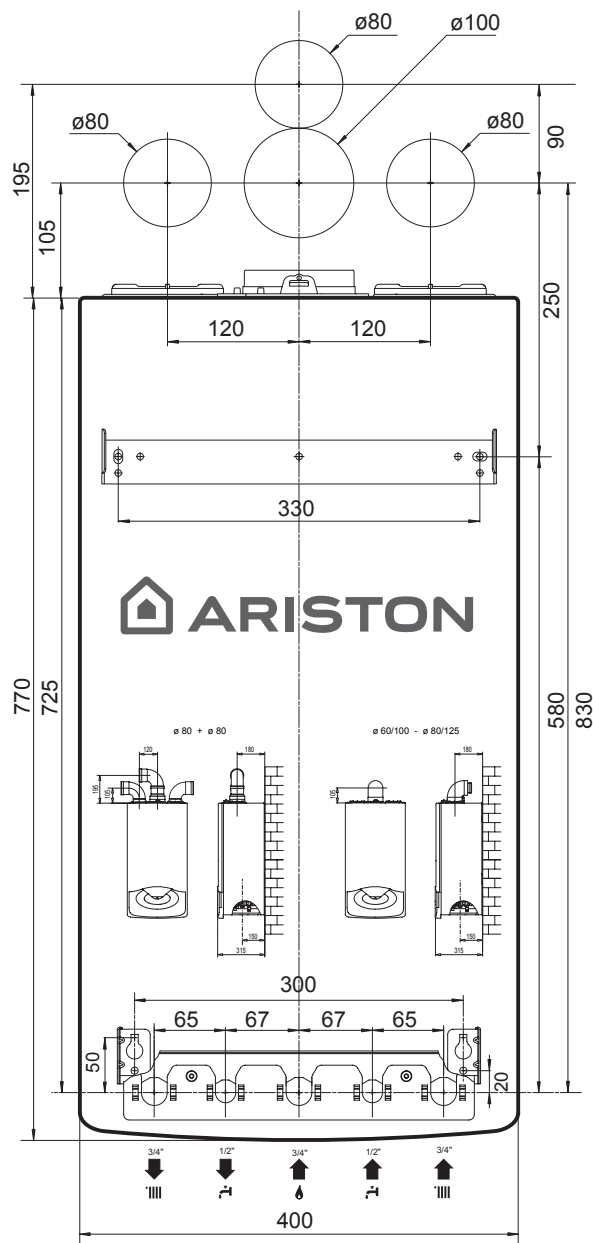
Distancias mínimas

Para permitir una fácil realización de las operaciones de mantenimiento de la caldera, es necesario respetar una adecuada distancia en la instalación. Coloque la caldera utilizando un nivel de burbuja.



Distancias mínimas

Para possibilitar realizar facilmente as operações de manutenção do esquentador é necessário respeitar as distâncias adequadas na instalação. Posicionar o esquentador conforme as regras da boa técnica utilizando um nível de bolha.



Datos técnicos

Dados Técnicos

NOTAS GEN.	AS 24 FF		Nome modelo	OBS. GERAIS
Nombre del modelo	AS 24 FF		Nome modelo	
Certificación CE (pin)	1312BR4922		Certificação CE (pin)	
Tipo de caldera	C12-C32-C42-C52-C62-B22-B32		Tipo de esquentador	
PRESTACIONES ENERGÉTICAS	Capacidad térmica nominal máx/mín (Hi)	kW	24,6 / 11,0	Vazão térmica nominal máx/mín (Hi)
	Capacidad térmica nominal máx./mín. (Hs)	kW	27,3 / 12,2	Vazão térmica nominal máx/mín (Hs)
	Potência térmica max/min	kW	22,9 / 9,6	Vazão térmica máx/mín
	Rendimiento de combustión (humos) Hi/Hs	%	93,9	Rendimento de combustão (aos fumos)
	Rendimiento a la capacidad térmica nominal (60/80°C) Hi/Hs	%	93,0 / 83,7	Rendimento com a vazão térmica nominal (60/80°C) Hi/Hs
	Rendimiento com 30% da capacidade térmica nominal a 47°C Hi/Hs	%	92,8 / 83,6	Rendimento a 30% a 47oC Hi/Hs
	Rendimiento al mínimo Hi/Hs	%	86,6 / 78,9	Rendimento ao mínimo Hi/Hs
	Estrellas de rendimiento (norma 92/42/EEC)		***	Estrelas de rendimento (dir. 92/42/EEC)
	Rating Sedbuk		D	Rating Sedbuk
	Pérdida de calor en la envuelta (DT=50°C)	%	0,9	Máxima perda de calor na capa (ΔT=50°C)
	Pérdidas en la chimenea con el quemador funcionando	%	6,1	Perdas na chaminé com queimador a funcionar
Pérdidas en la chimenea con el quemador apagado	%	0,4	Perdas na chaminé com queimador desligado	
EMISIONES	Altura residual de evacuación	Pa	73	Prevalência resídua de evacuação
	Clase Nox		3	Classe Nox
	Temperatura fumo G20	°C	112	Temperatura do fumo G20
	Conteúdo de CO <sub>2</sub> G20	%	6,4	Conteúdo de CO <sub>2</sub> G20
	Conteúdo de CO (0%O <sub>2</sub> )	ppm	40	Conteúdo de CO (0%O <sub>2</sub> )
	Conteúdo de O <sub>2</sub>	%	9	Conteúdo de O <sub>2</sub>
	Caudal máximo fumo G20	Kg/h	55	Vazão máxima de fumo G20
	Exceso de aire	%	75	Excesso de ar
CIRCUITO DE CALEFACCIÓN	Perda de carga sistema água (máx) ΔT=20°C	mbar	200	Perdas de carga do lado da água (max) ΔT=20°C
	Perda de carga residual de eliminação	bar	0,25	Prevalência resídua por sistema
	Precarga del depósito de expansión	bar	1	Pré-carga do vaso de expansão
	Presión máxima de calefacción	bar	3	Pressão máxima do aquecimento
	Capacidad del depósito de expansión	l	8	Capacidade do vaso de expansão
	Temperatura de calefacción máx/mín	°C	85 / 35	Temperatura de aquecimento máx/mín
CIRCUITO SANITARIO	Temperatura del circuito sanitario máx./mín.	°C	60 / 36	Temperatura da água doméstica máx/mín
	Caudal específico (en 10 minutos/DT 30°C)	l/min	11,0	Vazão específica (em 10 minutos/DT 30°C)
	Cantidad de agua caliente DT=25°C	l/min	13,2	Quantidade de água quente DT=25°C
	Cantidad de agua caliente DT=35°C	l/min	9,4	Quantidade de água quente DT=35°C
	Comfort sanitario (EN13203)		***	Comfort água doméstica (EN13203)
	Consumo mínimo de agua caliente	l/min	1,7	Suprimento mínimo de água quente
	Presión de agua en el circuito sanitario máx.	bar	7	Pressão da água doméstica máx/mín
DATOS ELECTR.	Tensión/frecuencia de alimentación	V/Hz	230/50	Tensão/Frequência de alimentação
	Potencia eléctrica absorbida total	W	125	Potência eléctrica absorvida total
	Temperatura ambiente mínima	°C	+5	Temperatura ambiente minima
	Grados de protección de la instalación eléctrica	IP	X5D	Graus de protecção do sistema eléctrico
	Peso	kg	31	Peso
	Dimensiones (L x A x P)	mm	400/770/315	Medidas (L x A x P)

**Advertencias antes de la instalaci3n**

La caldera sirve para calentar el agua a una temperatura inferior a la de ebullici3n.

La misma debe estar conectada a una instalaci3n de calefacci3n dimensionadas de acuerdo a sus prestaciones y a su potencia.

Antes de conectar la caldera es necesario efectuar:


- un cuidadoso lavado de las tuberías de las instalaciones para eliminar eventuales residuos de fileteados, soldaduras o suciedades que puedan afectar el correcto funcionamiento de la caldera;
- una verificaci3n de que la caldera puede funcionar con el tipo de gas disponible (leer el contenido de la etiqueta del embalaje y de la placa de características de la caldera);
- un control del tiro de la chimenea la cual no debe presentar estrechamientos y de que en el conducto de humo no hayan descargas de otros aparatos, salvo que el mismo haya sido fabricado para servir a m3s de un usuario, seg3n lo previsto por las Normas vigentes.
- un control de que, en el caso de uni3n a conductos de humo preexistentes, los mismos hayan sido limpiados perfectamente y no presenten escorias, ya que su eventual despegue podría obstruir el paso del humo, causando situaciones de peligro.


Los aparatos de tipo C, cuya c3mara de combusti3n y circuito de alimentaci3n de aire son herm3ticos con respecto al ambiente, se pueden instalar en cualquier tipo de local.

No hay ninguna limitaci3n relacionada con las condiciones de aireaci3n y el volumen del local. La caldera debe ser instalada en una pared fija, para impedir el acceso a las partes el3ctricas en tensi3n a trav3s de la abertura posterior del armaz3n.

Para no afectar el regular funcionamiento de la caldera el lugar de la instalaci3n debe responder al valor de temperatura l3mite de funcionamiento y estar protegido de agentes atmosf3ricos.

Para este fin ser3 necesario crear un espacio t3cnico, respetando las distancias m3nimas que garantizan la accesibilidad a los diversos componentes de la caldera.

**ATTENCION**  
 **Ning3n objeto inflamable se debe encontrar en las cercanías de la caldera.**  
**Verifique que el ambiente en el que se va a realizar la instalaci3n y las instalaciones a las cuales debe conectarse el aparato sean conformes con las normas vigentes.**  
**Si en el local en el que se instala, se encuentran polvos y/o vapores agresivos, el aparato deber funcionar independientemente del aire de dicho local.**

 **La instalaci3n y primer encendido de la caldera deben ser efectuados por personal cualificado conforme con lo establecido por las normas nacionales vigentes sobre instalaciones y por las normas dictadas por autoridades locales y organismos encargados de salvaguardar la salud p3blica.**

**Advert3ncias antes da instala33o**

Este esquentador serve para aquecer 3gua a uma temperatura inferior a de fervura.

Este esquentador deve se ligado 3 um sistema de aquecimento dimensionado com base nas suas presta33es e na sua pot3ncia.


Antes de realizar a liga33o do esquentador 3 necess3rio:


- efectuar uma lavagem cuidadosa dos encanamentos dos equipamentos para remover eventuais aparas, res3duos de solda ou sujidade que possam comprometer o correcto funcionamento do esquentador;
- verifique a predisposi33o do esquentador para o funcionamento com o tipo de g3s dispon3vel (leia o apresentado na etiqueta da embalagem e na placa das caracter3sticas do esquentador); verifique se o conduto de fumo n3o tem esmagamentos e n3o h3 soltas liga33es de outros aparelhos, salvo se tiver sido realizadas para servir mais de um aparelho, da maneira prevista pelas Regras em vigor;
- verifique se, no caso de junta em condutos de fumo previamente existentes, estes tenham sido perfeitamente limpidos e n3o possuam res3duos, porque se soltarem-se, poder3o obstruir a passagem do fumo e causar situa33es de perigo;
- verifique se, no caso de juntas em condutos de fumo n3o id3neos, os mesmos tenham sido entubados;
- se houver 3gua com dureza especialmente alta, haver3 risco de acumulaci3o de calc3rio com consequente diminu33o de efici3ncia dos componentes do esquentador.

Os aparelhos tipo C, cuja c3mara de combusti3o e circuito de alimentaci3o de ar s3o de reten33o vedada em rela33o ao ambiente, n3o t3m qualquer limita33o por causa de condi33es de ventila33o nem de volume do local.

Para n3o comprometer um funcionamento regular do esquentador, o lugar de instala33o deve ser id3neo em rela33o ao valor da temperatura l3mite para o funcionamento e ser protegido de tal forma que o esquentador n3o entre em contacto directo com os agentes atmosf3ricos.

Este esquentador foi projectado para a instala33o numa parede. O esquentador deve ser instalado numa parede id3nea a sustentar o seu peso. Na cria33o de um v3o t3cnico 3 obrigat3rio obedecer as distancias m3nimas que garantam acesso 3s partes do esquentador.

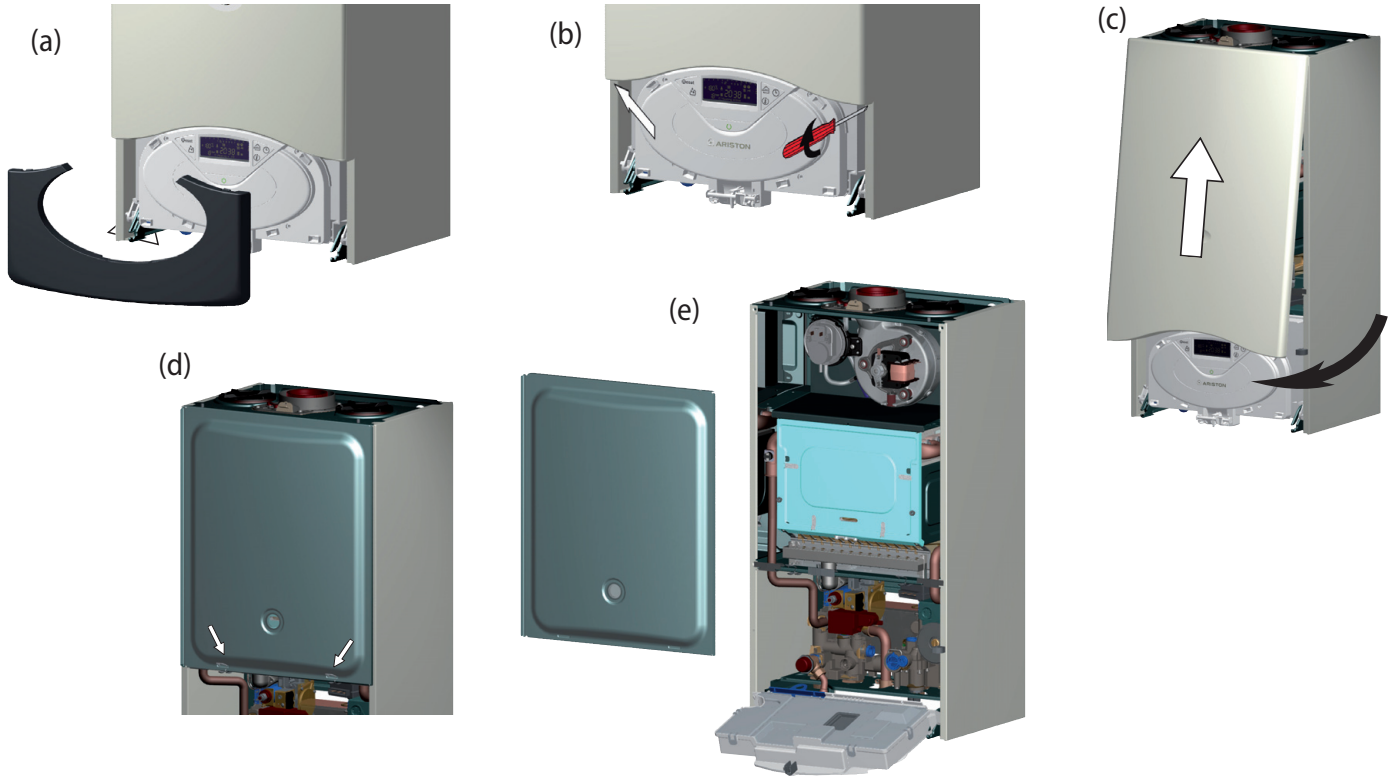
**ATEN33O**  
 **Nenhum objecto inflam3vel deve encontrar-se nas proximidades do esquentador.**  
**Certifique-se que a sala de instala33o e os sistemas onde deve ligar-se o aparelho sejam em conformidade com os regulamentos em vigor.**  
**Se no local de instala33o houver poeiras e/ou vapores agressivos, o aparelho dever3 funcionar independientemente do ar do local.**

 **A instala33o e a primeira vez que ACENDER o esquentador devem ser efectuadas por pessoal qualificado em conformidade com os regulamentos nacionais de instala33o em vigor e eventuais prescri33es das autoridades locais e das organiza33es respons3veis pela sa3de p3blica.**

**Instrucoes para la apertura de las tapas de la caldera**

Antes de cualquier intervenci3n en la caldera, interrumpa la alimentaci3n el3ctrica utilizando el interruptor bipolar externo y cierre el grifo de gas. Para acceder al interior de la caldera, es necesario:

1. quitar el c3rter desenganch3ndolo del panel de instrumentos (a),
2. desenroscar los dos tornillos de la envoltura frontal (b), tirarla hacia adelante y desengancharla de los pernos superiores (c);
3. girar el panel de mandos tir3ndolo hacia delante (d);
4. desenganchar los dos clip del panel de cierre de la c3mara de combusti3n. Tirarlo hacia delante y desengancharlo de los pernos superiores (e).



**Instrucoes para abrir a capa do esquentador e fazer a inspecc3o interna**

Antes de qualquer intervenci3n no esquentador desligue a alimentaci3n el3ctrica mediante o interruptor bipolar exterior e feche a torneira do g3s. Para obter acesso ao interior do esquentador 3 necess3rio:

1. remover o c3rter desenganchando-o do porta-instrumentos (a);
2. desatarraxar os dois parafusos na capa dianteira (b), pux3-lo para a frente e desenganch3-lo dos pinos superiores (c);
3. rodar o painel de comandos puxando-o para a frente (d);
4. desenganchar os dois cliques no painel de fechamento da c3mara de combusti3o. Puxe-o para a frente e desenganche-o dos pinos superiores (e).

**Conexi3n del gas**

La caldera ha sido proyectada para utilizar gases pertenecientes al grupo H de la segunda familia (II 2H3+), tal como se indica en table.

NAZIONE	TIPO	CATEGORIE
ES	AS 24 FF	II2H3+

A trav3s de las placas colocadas en el embalaje y en el aparato, controle que la caldera est3 destinada al pa3s en el que deber3 ser instalada y que la categor3a de gas para la cual la caldera ha sido fabricada coincida con una de las categor3as admitidas por el pa3s de destino.

El tubo de conexi3n de gas debe estar realizado y dimensionado seg3n lo prescrito por las Normas espec3ficas y en base a la potencia m3xima de la caldera, verifique tambi3n el correcto dimensionamiento y conexi3n de la llave de paso.

Antes de la instalaci3n, se aconseja realizar una cuidadosa limpieza de los tubos de gas para eliminar los residuos que podr3an afectar el funcionamiento de la caldera.

Es necesario verificar que el gas distribuido sea el mismo para el cual fue fabricada la caldera (ver la placa de datos ubicada en la caldera).

Adem3s, es importante verificar la presi3n del gas (metano o GPL) que se utilizar3 para la alimentaci3n de la caldera, ya que si es insuficiente puede disminuir la potencia del generador ocasionando molestias al usuario.

**Liga~ao do g3s**

Este esquentador foi projectado para utilizar g3s pertenecientes 3s categor3as como indicado na tabela a seguir:

NA~AO	MODELO	CATEGORIAS
PT	AS 24 FF	II <sub>2H3+</sub>

Certifique-se por meio das placas colocadas na embalagem e no aparelho que o esquentador tenha sido destinado ao pa3s no qual dever3 ser instalado e que a categor3a g3s para o qual foi projectado corresponda a uma das categor3as admitidas no pa3s de destino.

O encanamento de liga~ao de g3s deve ser realizado e dimensionado segundo o estabelecido pelas Regras espec3ficas e em base 3 pot3ncia m3xima do esquentador, certifique-se tambi3n se o dimensionamento e a liga~ao da torneira de intercepta~ao est3o certos.

Antes de instalar aconselha-se uma cuidadosa limpeza dos encanamentos do g3s para retirar eventuais res3duos que poder3o comprometer o funcionamento do esquentador. 3 necess3rio verificar se o g3s distribuido corresponde ao tipo para o qual o esquentador foi preparado (veja a placa de identifica~ao colocada no esquentador).

Para mais 3 importante verificar a press3o do g3s (metano ou GPL) que ser3 utilizado para alimentar o esquentador porque, se for insuficiente, poder3 reduzir a pot3ncia do gerador e causar problemas para o utilizador.



**Conexión Hidráulica**

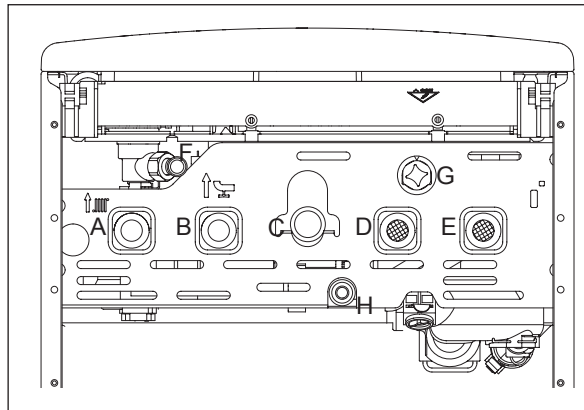
En la figura están representadas las uniones para la conexión hidráulica y de gas de la caldera.

Verifique que la presión máxima de la red no supere los 6 bar; en caso contrario es necesario instalar un reductor de presión.

**Vista de las conexiones**

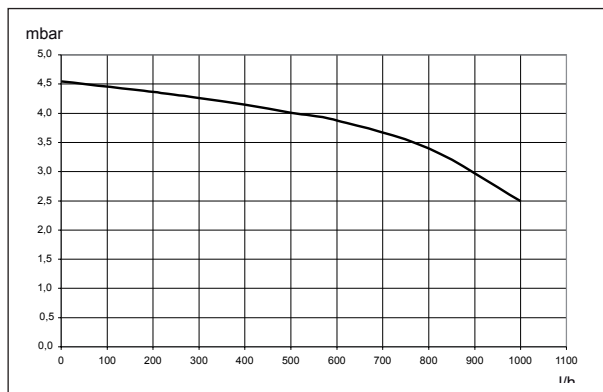
Leyenda:

- A = Envío calefacción
- B = Salida agua caliente
- C = Entrada gas
- D = Entrada agua fría
- E = Retorno calefacción
- F = Grifo de llenado
- G = Descarga valvula de seguridad
- H = Vaciado instalación

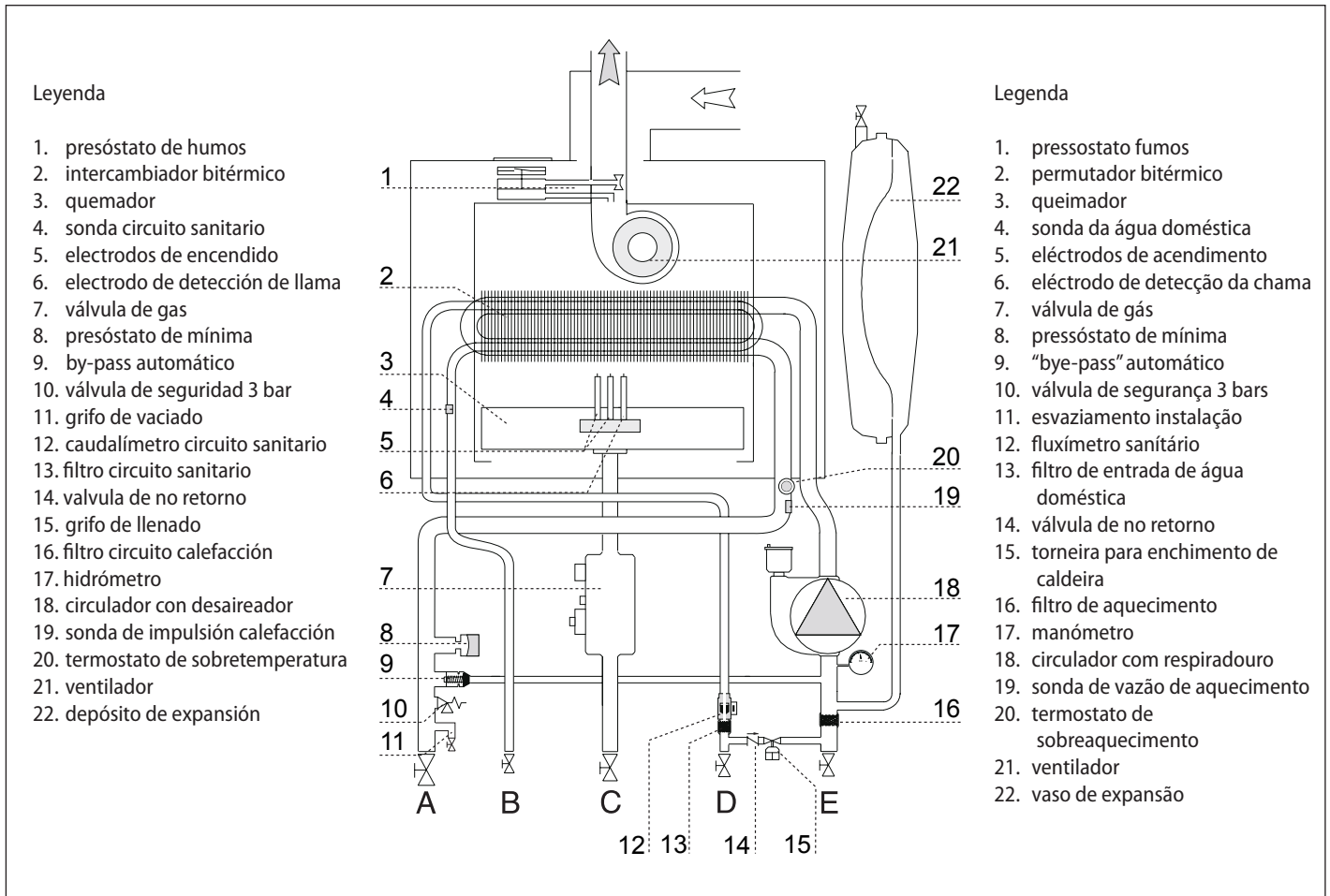


**Representación gráfica de la altura residual del circulador**

Para el dimensionado de las tuberías y de los cuerpos radiantes de la instalación, evalúe el valor de carga hidrostática residual en función del caudal requerido, según los valores contenidos en el gráfico.



**Esquema Hidráulico**



**Ligação hidráulica**

Na figura são representadas as juntas para ligação hidráulica e de gás do esquentador. Verifique que a pressão máxima da rede hídrica não ultrapasse 6 bars; em caso contrário será necessário instalar um reductor de pressão.

**Vista das juntas de caldeira**

Leyenda:

- A = Ida do sistema de aquecimento
- B = Saída de água quente
- C = Entrada de gás
- D = Entrada de água fria
- E = Retorno do sistema de aquecimento
- F = Torneira de enzhimento
- G = Descarga valvula de segurança

**Representação gráfica da prevalência resídua do circulador**

Para el dimensionado de las tuberías y de los cuerpos radiantes de la instalación, evalúe el valor de carga hidrostática residual en función del caudal requerido, según los valores contenidos en el gráfico.

**Limpeza de la instalaci3n de calefacci3n**

Cuando la caldera se coloca en instalaciones viejas, a menudo se detecta, en el agua, la presencia de sustancias y aditivos que podrían influir negativamente sobre el funcionamiento y la duraci3n de la nueva caldera. Antes de la sustituci3n, es necesario realizar un adecuado lavado de la instalaci3n para eliminar los residuos que pudieran afectar su buen funcionamiento. Verifique que el dep3sito de expansi3n tenga una capacidad adecuada para el contenido de agua de la instalaci3n.

**Dispositivo de sobrepresi3n**

Proceda al montaje del tubo de descarga de la v3lvula de seguridad "F" presente en el kit hidr3ulico.

La descarga del dispositivo de sobrepresi3n (ver la Figura) debe estar conectada a un sif3n de descarga con posibilidad de control visual para que, cuando el mismo intervenga, no se ocasionen daños a personas, animales o cosas de los cuales el fabricante no es responsable.

**Conexi3n a una instalaci3n solar**

La caldera est3 preparada para su conexi3n a una instalaci3n solar (para la producci3n de agua caliente sanitaria) para nivelar la temperatura del agua proveniente del dep3sito solar.

Es necesario que la temperatura del agua caliente que entra a la caldera est3 limitada utilizando, por ejemplo, una v3lvula mezcladora termost3tica. La temperatura m3xima admitida para el agua que entra, depende de la dureza del agua (ver la tabla)

Dureza del agua [°F] Dureza da 3gua [°F]	Temperatura m3xima del agua a la entrada desde la instalaci3n solar [°C] Temperatura m3xima da 3gua em entrada da instala3o solar [°C]
> 40	50
33	55
<25	60

**¡ATENCI3N!** Antes de poner en funcionamiento la caldera conectada a la instalaci3n solar, es obligatorio habilitar la modalidad solar mediante un dip-switch 4 (posici3n OFF) en la placa electr3nica – ver el Esquema el3ctrico.

**Limpeza do sistema de aquecimento**

Em caso de instala3o em velhos sistemas verifica-se muitas vezes a presen3a de subst3ncias e aditivos na 3gua que poderiam influir negativamente sobre o funcionamento e a dura3o do novo esquentador. Antes de efectuar a substitui3o 3 necess3rio realizar uma cuidadosa lavagem do equipamento para eliminar eventuais res3duos ou sujidade que possam comprometer o bom funcionamento. Verifique que o vaso de expans3o tenha capacidade adequada para conter a 3gua do sistema.

**Dispositivo de sobrepresi3o**

Providenciar a montagem do tubo de descarga da v3lvula de seguran3a "F" presente no conjunto hidr3ulico.

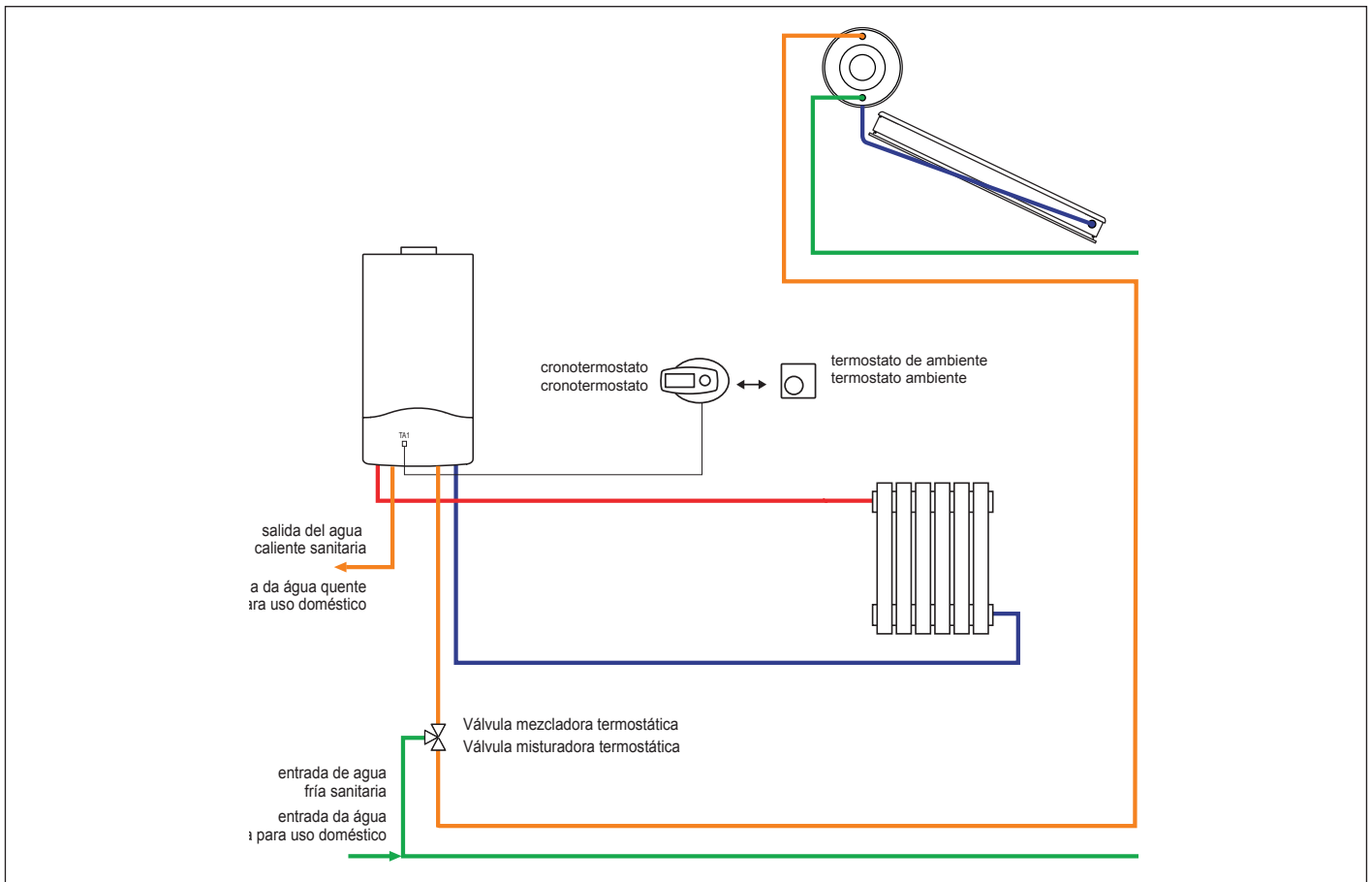
A descarga do dispositivo de sobrepresi3o (veja a Figura) deve ser ligada a um sif3o de descarga com possibilidade de controlo visual para evitar que, em caso de interven3o do mesmo, provoque-se danos a pessoas, animais ou coisas, pelos quais o fabricante n3o 3 respons3vel.

**Liga3o 3 instala3o solar**

O esquentador 3 predisposto para a liga3o a uma instala3o solar (para a produ3o de 3gua quente para uso dom3stico) por integra3o da temperatura da 3gua do ac3mulo solar.

3 necess3rio que a temperatura da 3gua quente em entrada no esquentador seja limitada, por exemplo mediante o uso de uma v3lvula misturadora termost3tica. A temperatura m3xima da 3gua admitida na entrada depende da dureza da pr3pria 3gua (veja a tabela).

**ATEN3O!** 3 obrigat3rio habilitar a modalidade solar mediante o dip-switch 4 (posi3o OFF) na placa electr3nica – veja o Esquema El3ctrico – antes de colocar em fun3o o esquentador ligado 3 instala3o solar.



**Conexión de los tubos de aspiración y descarga de humos**

La caldera puede funcionar en la modalidad B tomando aire del ambiente y en la modalidad C tomando aire del exterior.

Al instalar un sistema de descarga, preste atención a la hermeticidad para evitar infiltraciones de humos en el circuito de aire.

Los tubos instalados horizontalmente deben tener una pendiente (3%) hacia arriba para evitar estancamientos de condensación.

En las instalaciones de tipo B, el local en el que está instalada la caldera debe estar ventilado con una adecuada toma de aire conforme con las normas vigentes. En los locales en los que pueden existir vapores corrosivos (por ejemplo: lavanderías, peluquerías, ambientes para procesos galvánicos, etc.) es muy importante utilizar la instalación de tipo C que toma el aire para la combustión del exterior. De este modo, se protege a la caldera de los efectos de la corrosión.

Para la realización de sistemas de aspiración/descarga es obligatorio el uso de accesorios originales.

Durante el funcionamiento a la potencia térmica nominal, en la descarga no se alcanzan temperaturas superiores a los 80oC, de todos modos, respete las normas vigentes para las distancias de seguridad de los materiales y cruzamientos con estructuras inflamables.

El empalme de los tubos de descarga de humos se realiza con acoplamiento macho/hembra y junta hermética.

Los empalmes se deben disponer siempre en contra del sentido de desplazamiento de la condensación.

**Tipos de conexión de la caldera al conducto de humos**

- conexión coaxial de aspiración/descarga de la caldera al conducto de humos,
- conexión desdoblada de la caldera al conducto de humos, de descarga con aspiración de aire del exterior.

Para las longitudes y cambios de dirección de las conexiones consulte la tabla de tipos de descarga.

Los kit de conexión aspiración/descarga de humos se suministran por separado del aparato según los distintos tipos de instalación.

Para las pérdidas de carga de los conductos, consulte el catálogo para humos. La resistencia adicional debe ser considerada en el mencionado dimensionamiento.

Para el método de cálculo, los valores de las longitudes equivalentes y los ejemplos de instalación consulte el catálogo para humos.

**ATENCIÓN**

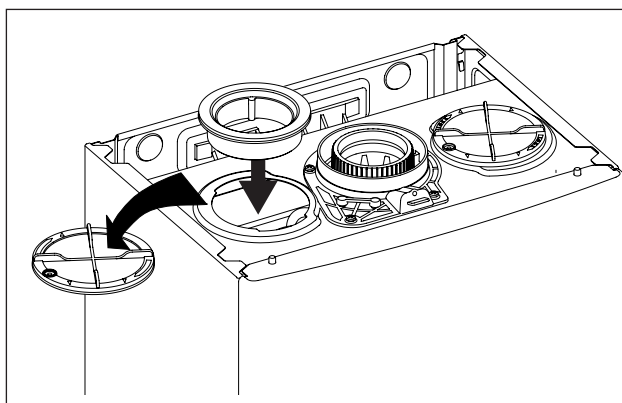
- Verifique que los pasajes de descarga y ventilación no estén obstruidos.
- Verifique que los tubos de descarga de humos no tengan pérdidas.

La conexión de la caldera al conducto de humos está realizada en todos los aparatos con tuberías coaxiales ø60/100.

Cuando se usan tipos de aspiración y descarga desdoblada, es necesario utilizar una de las dos tomas de aire. Quite el tapón desenroscando el tornillo e introduzca la unión por la toma de aire fijándola con el tornillo suministrado con el aparato.

**ADVERTENCIA:**

Si la descarga de humos elegida prevé el uso del diafragma de acuerdo a las tablas mostradas arriba, la instalación del mismo es obligatoria.



**Ligação dos condutos de aspiração e descarga dos fumos**

O esquentador deve ser instalado só junto com um dispositivo de aspiração de ar e evacuação de fumo fornecido pelo próprio fabricante do esquentador, como previsto pela norma UNI 7129 e 7131. O esquentador é idóneo para funcionar na modalidade B tirando ar do ambiente e na modalidade C tirando o ar do exterior.

Na instalação de um sistema de descarga prestar atenção às vedações para evitar infiltrações de fumos no circuito do ar.

Os tubos instalados horizontalmente devem ter uma pendência (3%) para o alto para evitar acúmulos de condensa.

No caso de instalação do tipo B, o local onde o esquentador é instalado deve ser ventilado por uma adequada entrada de ar conforme as normas em vigor. Em lugares com risco de vapores corrosivos (como por exemplo lavanderias, salões de cabeleireiros, ambientes para processos galvânicos, etc.) é muito importante utilizar a instalação de tipo C com colecta de ar para a combustão do exterior. Deste modo, preserva-se o esquentador contra os efeitos da corrosão.

Para a realização de sistemas de aspiração/descarga é obrigatório o uso de acessórios originais.

No funcionamento com potência técnica nominal não se alcançam, na descarga, temperaturas superiores aos 80oC; de qualquer forma, respeitar as normas em vigor para as distâncias de segurança dos materiais e atravessamentos de estruturas inflamáveis.

A junção dos tubos de descarga dos fumos é realizada com a ligação macho/fêmea e guarnição de vedação. As ligações devem ser sempre dispostas no sentido contrário ao do escorrimento da condensa.

**Tipos de ligações do esquentador ao conduto de fumo**

- ligação coaxial do esquentador ao conduto de fumo de aspiração/descarga;
- ligação dupla do esquentador ao conduto de fumo de descarga com aspiração do ar do exterior.

Para os comprimentos e as mudanças de direção das ligações, consulte a tabela dos tipos de descarga.

O kit de ligação aspiração/descarga dos fumos é fornecido separados do aparelho, em função das diferentes soluções de instalação.

Para as perdas de carga dos condutos, consulte o catálogo das peças. A resistência suplementar deve ser considerada no dimensionamento acima indicado.

Para o método de cálculo, os valores dos comprimentos equivalentes e os exemplos de instalação, consulte o catálogo fumos.

**ATENÇÃO**

- Certifique-se que as passagens da descarga e ventilação não estejam obstruídas.
- Certifique-se que nos condutos de descarga de fumo não haja vazamentos

A ligação do esquentador ao conduto de fumo é efectuada em todos os aparelhos com tubos coaxiais ø 60/100.

Para o uso de tipos de aspiração e descarga duplos, é necessário utilizar uma das duas tomadas de ar.

Tirar a tampa desatarraxando o parafuso e inserir a união para a tomada de ar fixando-a com o parafuso fornecido com o produto.

**ATENÇÃO:**

Se a descarga de fumo eleita utilizar um diafragma em base às tabelas abaixo apresentadas, a instalação do mesmo será obrigatória.

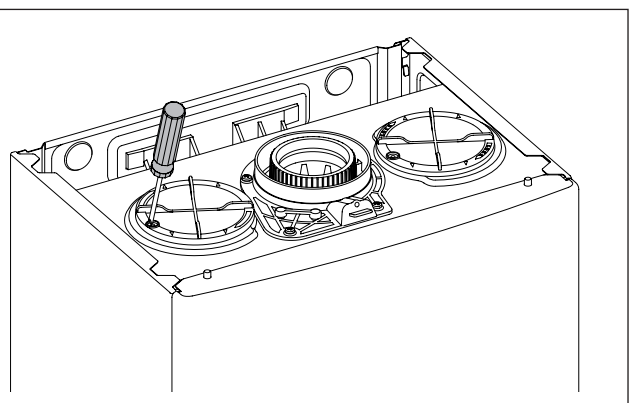


Tabla de longitudes de tubos de aspiraci3n/descarga

Tabela de comprimentos dos tubos de aspira3o/descarga

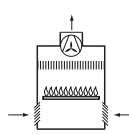
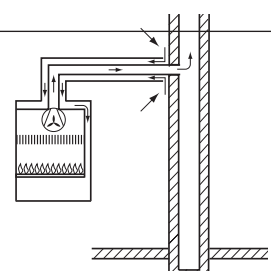
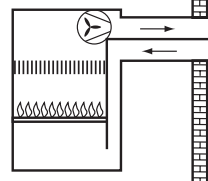
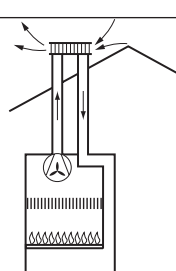
Tipo de descarga de humos Tipo de descarga dos fumos		Longitud m3xima de tubos de aspiraci3n/descarga (m) Comprimento m3ximo dos tubos de aspira3o/descarga (m)				Di3metro de los tubos Di3metro tubos (mm)	
		diafragma $\varnothing$ 44		sin diafragma sem diafragma			
		MIN	MAX	MIN	MAX		
Sistemas coaxial	C12	0,5	0,75	0,75	4	$\varnothing$ 60/100	
Sistemas coaxiais	B32	0,5	0,75	0,75	4	$\varnothing$ 60/100	
Sistemas desdoblados	C12	S1	0,5	10	10	25	$\varnothing$ 80/80
	C32		0,5	10	10	25	
sistemas duplos	C42	S2	0,5	10	10	25	$\varnothing$ 80/80
	C52	S1	1	1	1	1	
	C82	S2	0,5	26	26	53	
	B22	S2	0,5	26	26	53	$\varnothing$ 80

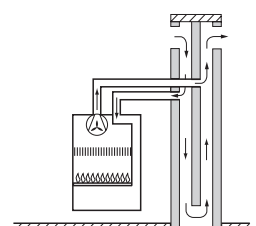
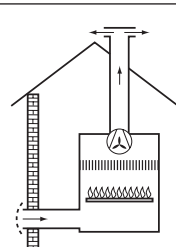
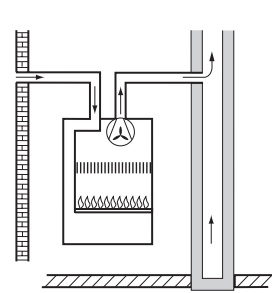
S1. aspiraci3n de aire - S2. descarga de humos

S1. aspira3o ar - S2. descarga fumos

Tipos de aspiraci3n/descarga de humos

Tipos de aspira3o/ descarga dos fumos

Aire para la combusti3n proveniente del ambiente Ar de combusti3o proveniente do ambiente	
B22	<p>Descarga de humos hacia el exterior Aspiraci3n de aire del ambiente</p> <p>Descarga dos fumos para o exterior Aspira3o do ar do ambiente</p> 
B32	<p>Descarga de humos en conducto de humos individual o colectivo integrado en el edificio Aspiraci3n de aire del ambiente</p> <p>Descarga dos fumos em condutos de fumo unit3rios ou colectivos integrados no edificio</p> 
Aire para la combusti3n proveniente del exterior Aspira3o do ar de combusti3o do ambiente proveniente do exterior	
C12	<p>Descarga de humos y aspiraci3n de aire a trav3s de la pared externa en el mismo campo de presi3n</p> <p>Descarga dos fumos e aspira3o do ar atr3s da parede exterior no mesmo campo de press3o</p> 
C32	<p>Descarga de humos y aspiraci3n de aire desde el exterior con terminal en el techo, en el mismo campo de presi3n.</p> <p>Descarga dos fumos e aspira3o do ar do exterior com terminal a teto no mesmo campo de press3o</p> 

C42	<p>Descarga de humos y aspiraci3n de aire a trav3s de un conducto de humos individual o colectivo integrado en el edificio</p> <p>Descarga dos fumos e aspira3o do ar em condutos de fumo unit3rios ou colectivos integrados no edificio</p> 
C52	<p>Descarga de humos hacia el exterior y aspiraci3n de aire a trav3s de la pared externa en distinto campo de presi3n</p> <p>Descarga dos fumos e aspira3o do ar atr3s da parede exterior n3o no mesmo campo de press3o</p> 
C82	<p>Descarga de humos a trav3s de un conducto de humos individual o colectivo integrado en el edificio Aspiraci3n de aire a trav3s de pared externa</p> <p>Descarga dos fumos atr3s de condutos de fumo unit3rios ou colectivos integrados no edificio Aspira3o do ar atr3s da parede exterior</p> 

**ATTENCIÓN**

Antes de cualquier intervenci3n en la caldera, interrumpa la alimentaci3n el3ctrica utilizando el interruptor bipolar externo.



**ATEN~AO**

Antes de qualquer interven~ao no esquentador desligue a alimenta~ao el3ctrica mediante o interruptor exterior.

**Conexi3n el3ctrica**

Para mayor seguridad, haga efectuar un cuidadoso control de la instalaci3n el3ctrica por personal especializado, ya que el fabricante no se hace responsable de eventuales da~os causados por la ausencia de puesta a tierra de la instalaci3n o por anomal3as en la alimentaci3n el3ctrica.

Verifique que la instalaci3n sea la adecuada para la potencia m3xima absorbida de la caldera indicada en la placa.

Controle que la secci3n de los cables sea la adecuada, en ning3n caso inferior a 0,5 mm<sup>2</sup>.

La correcta conexi3n a tierra es indispensable para garantizar la seguridad del aparato.

El cable de alimentaci3n debe estar conectado a una red de 230V-50Hz respetando la polarizaci3n L-N y la conexi3n a tierra.

Si debe sustituir el cable de alimentaci3n el3ctrica, llame a personal especializado, para la conexi3n a la caldera utilice el cable de tierra (amarillo/verde) m3s largo que los cables de alimentaci3n (ver el dibujo).

**Liga~oes el3ctricas**

Para maior seguran~a pea~a para pessoal qualificado efectuar um controlo cuidadoso no equipamento el3ctrico.

O fabricante n3o 3 respons3vel por eventuais danos causados pela falta de liga~ao 3 terra do equipamento ou por causa de anomalia na alimenta~ao el3ctrica.

Verifique que o equipamento seja adequado para a pot3ncia m3xima absorvida pelo esquentador, indicada na placa.

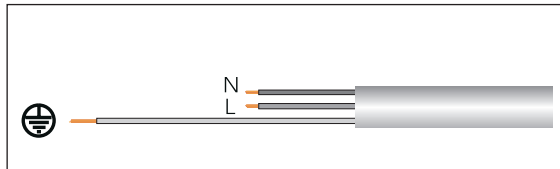
Controle que a se~cao dos cabos seja id3nea e, em todo o caso, n3o menor do que 1,5 mm<sup>2</sup>. Uma correcta conex3o a um sistema de liga~ao 3 terra 3 indispens3vel para garantir a seguran~a do aparelho. O esquentador 3 equipado com um cabo de alimenta~ao sem ficha.

O cabo de alimenta~ao deve ser ligado a uma rede de 230 V. - 50 Hz. a respeitar a polariza~ao L-N e a liga~ao 3 terra.

No caso de substitui~ao do cabo el3ctrico de alimenta~ao, contactar pessoal qualificado, para a liga~ao ao esquentador utilizar o fio de terra (amarelo/verde) mais comprido que os fios de alimenta~ao (veja desenho).

**¡IMPORTANTE!**

Las conexiones a la red el3ctrica se deben realizar en forma fija (no con enchufe m3vil) y dotadas de un interruptor bipolar con una distancia de apertura entre los contactos de 3 mm como m3nimo.



**Importante!**

A liga~ao 3 rede el3ctrica deve ser realizada com liga~ao fixa (n3o com ficha m3vil) e equipada com interruptor bipolar com dist3ncia de abertura dos contactos de pelo menos 3 mm.

Est3 prohibido el uso de tomas m3ltiples, prolongaciones o adaptadores. Est3 prohibido utilizar los tubos de la instalaci3n hidr3ulica, de calefacci3n y de gas para la conexi3n a tierra del aparato.

La caldera no est3 protegida contra los efectos causados por los rayos. Si se tuvieran que sustituir los fusibles de la red, utilice fusibles de 2 A r3pidos.

S3o proibidas tomadas m3ltiplas, extens3es e adaptadores. 3 proibido utilizar os tubos do sistema hidr3ulico, de aquecimento ou de g3s para a liga~ao 3 terra do aparelho.

O esquentador n3o 3 protegido contra os efeitos causados por raios. Para trocar fus3veis da rede, empregue os de 2A r3pidos.

**Conexi3n del termostato ambiente**

Para acceder a las conexiones de los perif3ricos, proceda de la siguiente manera:

- desconecte la caldera de la alimentaci3n el3ctrica;
- quite el c3rter desenganch3ndolo del panel de instrumentos;
- gire el panel de mandos tir3ndolo hacia delante;
- desenrosque los dos tornillos de la tapa posterior del panel de instrumentos;
- desenganche los dos clip y levante la tapa.

Si accede al tablero de bornes para la conexi3n del Termostato de Ambiente

- introduzca el cable del termostato;
- afloje el sujetacable con un destornillador e introduzca, uno a la vez, los cables provenientes del termostato de ambiente;
- conecte los cables a los bornes como se indica en el esquema el3ctrico;
- controle que est3n bien conectados y que no se sometan a tracci3n cuando se cierra o se abre la puerta del panel de instrumentos;
- vuelva a cerrar la puerta del panel de instrumentos y la envoltura frontal.

**Liga~ao do termostato ambiente**

Para obter acesso 3s liga~oes dos perif3ricos realize as seguintes opera~oes:

- desligue electricamente o esquentador;
  - remova o c3rter desenganchando-o do porta-instrumentos;
  - rode o painel de comandos puxando-o para a frente;
  - desatarraxe os dois parafusos da tampa posterior do porta-instrumentos;
  - desenganche os dois cliques e levante a tampa.
- Accesa-se a caixa de bornes para a liga~ao do Termostato Ambiente
- insira novamente o cabo do termostato;
  - desaperte o prendedor de cabo com uma chave de fendas e insira um por vez os cabos provenientes do termostato ambiente;
  - ligue os cabos aos bornes como indicado no esquema el3ctrico;
  - certifique-se de que estejam ligados correctamente e que n3o sejam colocados em tra~cao quando se fecha ou se abre a portinhola porta-instrumentos;
  - feche novamente a portinhola porta-instrumentos e a capa dianteira.

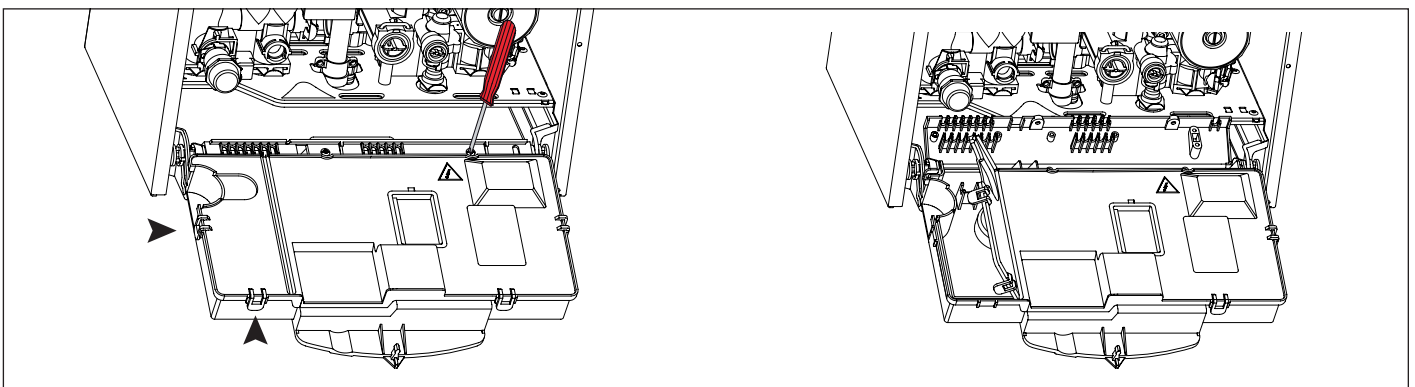
**¡Atenci3n!**

Para la conexi3n y la ubicaci3n de los cables de los perif3ricos opcionales, vea las advertencias correspondientes a la instalaci3n de dichos perif3ricos.



**Aten~ao!**

Para a liga~ao e o posicionamento dos cabos dos perif3ricos opcionais, veja as advert3ncias relativas 3 instalaci3n dos pr3prios perif3ricos.

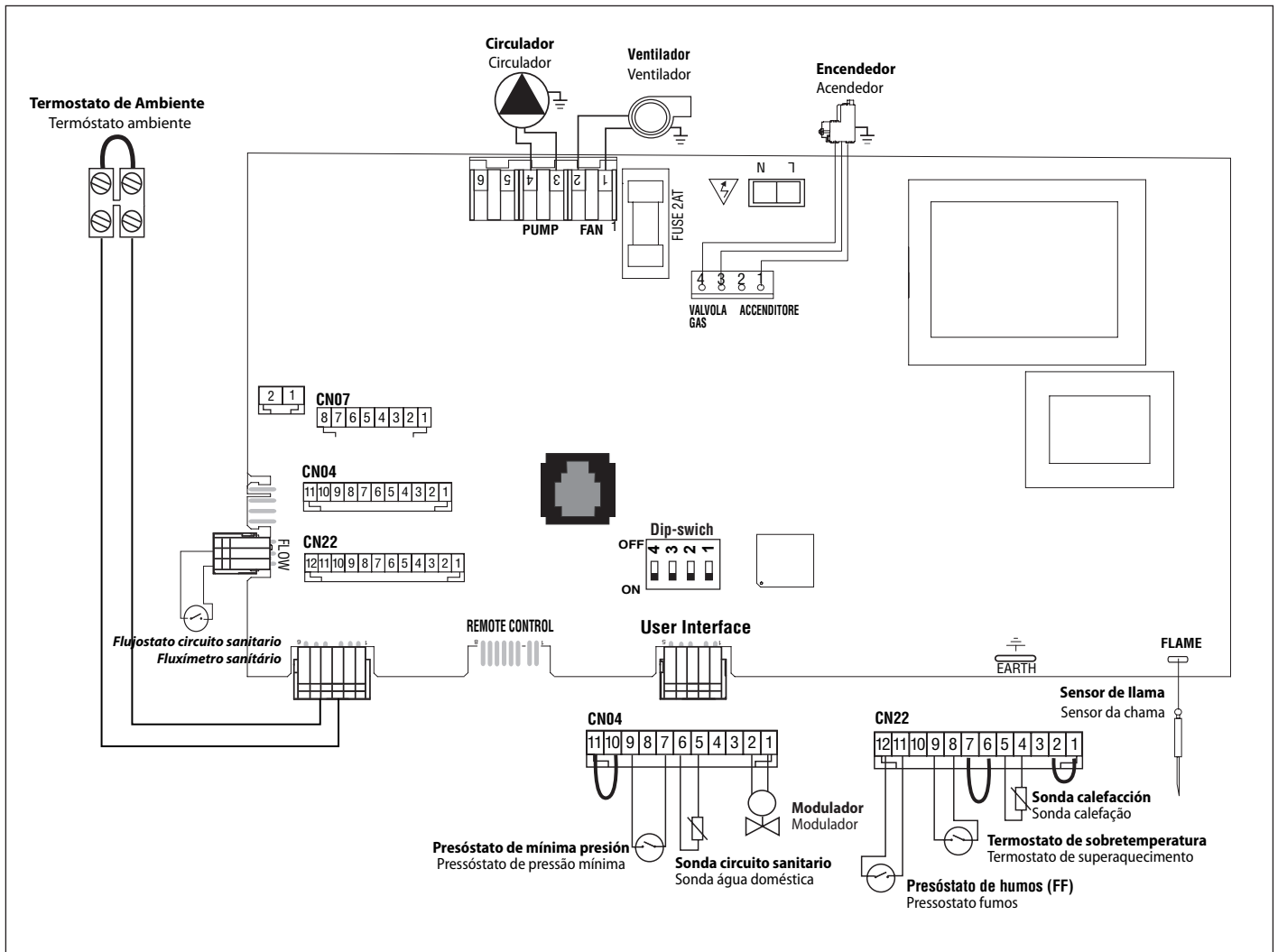


**Esquema El3ctrico**

Para mayor seguridad, haga realizar un cuidadoso control de la instalaci3n el3ctrica por personal especializado. El fabricante no es responsable por eventuales da~os causados por la falta de puesta a tierra de la instalaci3n o por anomal3as de la alimentaci3n el3ctrica.

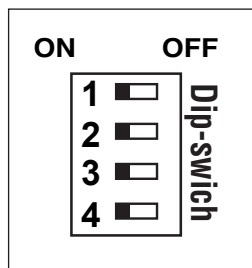
**Esquema el3ctrico**

Para maior seguran~a pe~a para pessoal qualificado efectuar um controlo cuidadoso no equipamento el3ctrico. O fabricante n3o 3 respons3vel por eventuais danos causados pela falta de liga~3o 3 terra do equipamento ou por causa de anomalia na alimenta~3o el3ctrica.



**Dip-switch:**

1. Retardo del encendido  
ON= 2 minutos - OFF= 0 minutos de f3brica en la posici3n ON
2. Postventilaci3n despu3s de la toma del circuito sanitario  
ON = se activa autom3ticamente durante 2 minutos (si la temperatura medida por la sonda del circuito sanitario es mayor que 42°C y el ΔT de la Sonda del Circuito Sanitario – sonda de calefacci3n es menor que 4°C).  
Al final, si la temperatura medida por la sonda de circuito sanitario es mayor que 65°C se activa un minuto m3s. Hasta un m3ximo de 5 minutos.  
OFF = activa durante 5 minutos. de f3brica en la posici3n ON
3. Configuraci3n de f3brica en la posici3n ON  
NON MODIFICARE
4. Activaci3n Modalidad solar  
ON = Funcionamiento normal  
OFF = Modalidad solar  
Configuraci3n de f3brica en la posici3n ON



**Dip-switch:**

1. Atraso no acendimento  
ON= 2 minutos - OFF= 0 minutos de f3brica na posi~3o ON
2. Pos-ventila~3o depois de fornecimento de 3gua para uso dom3stico  
ON = activa-se automaticamente por 2 minutos (se a temperatura detectada pela sonda da 3gua dom3stica for >42°C e o ΔT da Sonda da 3gua dom3stica do aquecimento for <4°C).  
No fim, se a temperatura detectada da sonda da 3gua dom3stica for >65°C, activa-se por mais um minuto. At3 um m3ximo de 5 minutos.  
OFF = sempre activa por 5 minutos. de f3brica na posi~3o ON
3. Configuraci3o de f3brica na posi~3o ON  
N3O MODIFICAR
4. Activa~3o da Modalidade Solar  
ON = Normal funcionamento  
OFF = Modalidade Solar  
Configuraci3o de f3brica na posi~3o ON



**Procedimiento de encendido**

Pulsar el interruptor ON/OFF "2", se encenderá el piloto "3" y después de algunos segundos la caldera estará lista para su funcionamiento.

El quemador se encenderá: si esto no sucede en el primer intento es necesario purgar el tubo de gas. Repita dicha operación hasta que se produzca el encendido.

**Funcionamiento invernal y estival**

El funcionamiento invernal se obtiene girando el mando de calefacción "6" del panel de mandos en sentido horario. La conmutación del funcionamiento invernal al funcionamiento estival se obtiene girando el mando de calefacción "6" en sentido antihorario hasta alcanzar el símbolo 0.

**Regulación de la calefacción**

Se puede regular la temperatura del agua para calefacción accionando el mando "6", colocando el indicador en el intervalo entre mín. y máx se obtiene una temperatura variable desde aproximadamente 45°C hasta aproximadamente 80°C.

La temperatura de impulsión del circuito de calefacción se puede observar con los led amarillos "1" del panel de mandos.

**Regulación del agua caliente sanitaria**

Tanto en la condición invernal como en la estival se puede regular la temperatura del agua caliente para uso domiciliario operando sobre el mando "7". Se puede elegir la temperatura de suministro de agua desde 36°C hasta aproximadamente 56°C en función del caudal de agua y de la posición relativa del mando entre los valores mín. y máx.

**Preparación para el servicio**

Para garantizar la seguridad y el correcto funcionamiento de la caldera y para que la garantía tenga validez, el primer encendido lo debe realizar un Servicio de Asistencia Técnica autorizado.

**Alimentación eléctrica**

- Verifique que el voltaje y la frecuencia de alimentación eléctrica coincidan con los datos contenidos en la placa de la caldera.
- verifique que la conexión respete la polaridad L-N;
- verifique la eficiencia de la conexión a tierra.

**Llenado de los circuitos hidráulicos.**

Proceda del siguiente modo:

- abra las válvulas de seguridad de los radiadores de la instalación;
- afloje la mariposa de la válvula automática de alivio ubicada en el circulador;
- abra gradualmente el grifo de llenado (no se suministra con el aparato sino como accesorio) de la caldera y apenas sale agua, cierre las válvulas de seguridad del intercambiador principal y de los radiadores;
- cierre el grifo de llenado de la caldera cuando la presión indicada en el hidrómetro sea de 1 bar.

**Alimentación de Gas**

Proceda del siguiente modo:

- verifique que el tipo de gas suministrado sea el mismo que el indicado en la placa de la caldera;
- abra las puertas y ventanas;
- evite la presencia de chispas o llamas directas;
- verifique la hermeticidad de la instalación de combustible con la llave de paso ubicada en la caldera cerrada y luego abierta y con la válvula de gas cerrada (desactivada), durante 10 minutos el contador no debe indicar el paso de gas.

**Proceso para acender**

Soltar o botão ON/OFF "2", acende-se o led "3", após alguns segundos o esquentador estará pronto para funcionar.

O queimador acende-se: se isto não ocorrer na primeira tentativa será necessário sangrar o tubo do gás. Repetir a operação até quando se acender.

**Funcionamiento de invierno e verão**

O funcionamento invernal obtém-se virando o selector do aquecimento "6" do painel de comandos no sentido horário (led "G" aceso). A comutação de funcionamento de inverno a funcionamento de verão realiza-se virando o selector de aquecimento "6" no sentido anti-horário até alcançar o símbolo 0.

**Regulação do aquecimento**

É possível regular a temperatura da água de aquecimento mediante o selector "6"; se colocar o indicador no intervalo entre o min. e max., obtém-se uma temperatura variável desde cerca de 45°C até cerca de 80°C.

A temperatura de vazão do circuito de aquecimento é visualizada através dos leds amarelos "1" do painel de comandos.

**Regulação da água quente para utilização doméstica**

Seja na modalidade para inverno que para verão, é possível regular a temperatura da água quente para utilização doméstica mediante o selector "7". É possível escolher a temperatura de fornecimento de água desde 36°C até 56°C aproximadamente, em função da vazão de água e da posição em que estiver o selector, entre os valores de min. e max.

**Preparação para o serviço**

Para garantir a segurança e o correcto funcionamento do esquentador, a colocação em funcionamento deve ser efectuada por um técnico qualificado que possua os requisitos legais.

**Alimentação Eléctrica**

- Verifique que a tensão e a frequência de alimentação coincidam com os dados indicados na placa do esquentador;
- verifique que a ligação obedeça a polaridade L-N;
- verifique a eficiência da ligação á terra.

**Enchimento dos circuitos hidráulicos.**

Realize as seguintes operações:

- abra as válvulas para sangrar os radiadores do equipamento;
- desaperte a tampa da válvula automática para sangrar o ar que houver no circulador;
- abra gradualmente a torneira de enchimento (não em dotação, mas fornecido como acessório) do esquentador e feche as válvulas para sangrar ar do permutador primário e dos radiadores assim que começar a sair água;
- feche a torneira de enchimento do esquentador quando a pressão indicada pelo hidrómetro for de 1 bar.

**Alimentação de Gás**

Realize as seguintes operações:

- verifique que o tipo de gás fornecido corresponda ao indicado na placa do esquentador;
- abra portas e janelas;
- evite a presença de faíscas e chamas livres;
- verifique a retenção do sistema de combustível, com a torneira de interceptação situada no esquentador fechada e, posteriormente aberta e a válvula de gás fechada (desactivada), durante 10 minutos o contador não deve indicar nenhuma passagem de gás.

**Primer encendido**

1. Controle que:
  - la mariposa de la válvula de alivio automática del circulador esté floja;
  - la indicación de la presión de la instalación en el manómetro sea superior a 1 bar;
  - el grifo de gas esté cerrado;
  - la conexión eléctrica se haya efectuado de modo correcto. Controle siempre que el cable de tierra verde/amarillo esté conectado correctamente.

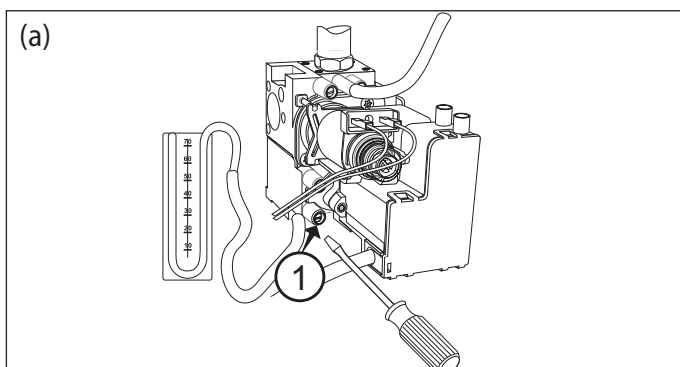
Para purgar la instalación proceda del siguiente modo:

  - Presione el botón **on/off**, se ilumina el led verde ☺ "3". Gire el mando de calefacción "6" hasta una posición entre el valor mínimo y el máximo. La bomba de la caldera se pone en marcha e intentará encender el quemador. Después de 7 segundos, la parte electrónica bloquea el aparato debido a que se interrumpe la alimentación de gas, también se enciende el led rojo ✖ "9".
  - deje funcionar la bomba hasta que todo el aire haya salido de la instalación.
  - purgue el aire de los radiadores
  - controle la presión de la instalación y si la misma ha disminuido, agregue agua para llevarla hasta 1 bar.
2. Controle el tubo de evacuación de los productos de la combustión.
3. Verifique que las tomas de aire del ambiente estén abiertas (instalaciones de tipo B).
4. Abra el grifo de gas y controle la hermeticidad de las uniones, incluidas las de la caldera, verificando que el contador no señale el paso de gas. Elimine posibles pérdidas.
5. Desbloquee la caldera presionando el botón RESET. El quemador se encenderá: si esto no sucede en el primer intento, repita la operación hasta que se produzca el encendido.

**Verificación de las regulaciones de gas**

**Control de la presión de alimenttación.**

1. Aflojar el tornillo ① (fig.A) e introducir el tubo de racor del manómetro en la toma de presión.
2. Ponga en funcionamiento la caldera a la máxima potencia activando la "función deshollinador" (presione el botón RESET durante 5 segundos y el led verde "3" centelleará). La presión de alimentación debe corresponder a la prevista para el tipo de gas para el cual la caldera está configurada.
3. Al final del control atornillar el tornillo ① y controlar la estanqueidad.
4. La función deshollinador se desactiva automáticamente después de 10 minutos o presionando el botón RESET.



**Control de la potencia máxima**

1. Para controlar la potencia máxima, aflojar el tornillo ② (fig.B) e introducir el tubo de racor del manómetro en la toma de presión.
2. Desconectar el tubo de compensación de la cámara de aire.
3. Ponga en funcionamiento la caldera a la máxima potencia activando la "función deshollinador" (presione el botón RESET durante 5 segundos y el led verde "3" centelleará). La presión de alimentación debe corresponder a la prevista para el tipo de gas para el cual la caldera está configurada. Si no corresponde, quitar el tapón de protección e intervenir en la turca hexagonal de regulación ③ (fig. C).
4. Al final del control atornillar el tornillo ② y controlar la estanqueidad.

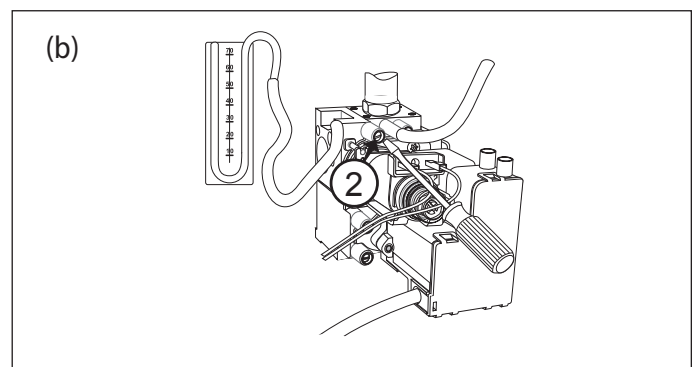
**Primeiro acendimento**

1. Certifique-se que:
  - a tampa da válvula automática para sangrar o ar que houver no circulador esteja solta;
  - a indicação da pressão do sistema no manómetro seja superior a 1 bar;
  - a torneira do gás esteja fechada;
  - a ligação eléctrica tenha sido efectuada da maneira certa. Certifique-se de qualquer forma que o fio da ligação à terra verde/amarelo tenha sido ligado a uma boa instalação de terra. Para sangrar o sistema, proceder da seguinte maneira:
  - Carregar no botão **on/off**, irá iluminar-se o led verde ☺ "3". Rodar o manípulo de aquecimento "6" entre as posições de mín e de máx. A bomba do esquentador arranca e tentará o acendimento do queimador. Após 7 segundos a electrónica irá bloquear o aparelho porque foi interrompida a alimentação do gás; acende-se o led vermelho ✖ "9".
  - Deixe funcionar a bomba até quando todo o ar tiver saído do sistema.
  - Sangrar o ar dos radiadores.
  - Verifique a pressão do equipamento e, se tiver diminuído, encha com água para voltar para 1 bar.
2. Controlar o conduto de escoamento dos produtos da combustão.
3. Certificar-se de que as eventuais necessárias entradas de ventilação local estejam abertas (instalações do tipo B).
4. Abrir a torneira do gás e verificar a retenção das junções, inclusive as do esquentador, verificando que o contador não indique alguma passagem de gás. Eliminar eventuais vazamentos.
5. Desbloquear o esquentador carregando na tecla RESET. O queimador acende-se: se isto não ocorrer na primeira tentativa, repetir a operação até quando se acender.

**Verificação das regulações do gás**

**Controlo da pressão de alimentação.**

1. Desaperte o parafuso ① (fig. a) e coloque o tubo de união do manómetro na tomada de pressão.
2. Coloque o esquentador em função com a máxima potência activando a "função de limpeza de chaminé" (carregue na tecla RESET por 5 segundos, o led verde "3" irá piscar). A pressão de alimentação deve corresponder à prevista para o tipo de gás para o qual o esquentador estiver predisposto.
3. No final da verificação aperte o parafuso ① e verifique a sua retenção.
4. A função de limpeza de chaminé desactiva-se automaticamente após 10 minutos ou carregando na tecla RESET.

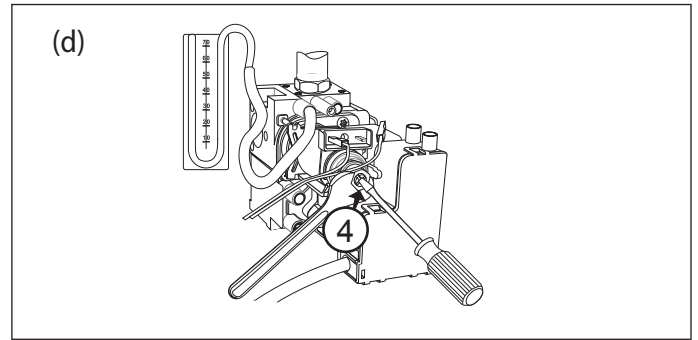
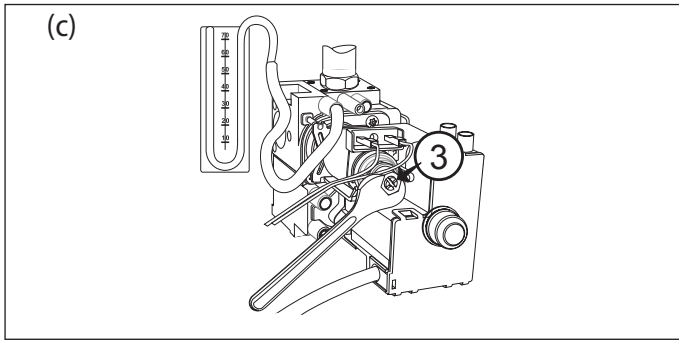


**Controlo da potência máxima**

1. Para verificar a potência máxima, desaperte o parafuso ② (fig. b) e coloque o tubo de união do manómetro na tomada de pressão.
2. Desligue o tubinho de compensação da câmara de ar.
3. Coloque o esquentador em função com a máxima potência activando a "função de limpeza de chaminé" (carregue na tecla RESET por 5 segundos, o led verde "3" irá piscar). A pressão de alimentação deve corresponder à prevista na tabela de "Regulação do Gás" para o tipo de gás para o qual o esquentador estiver predisposto. Se não corresponder, tire a tampinha de protecção e aja no parafuso de regulação ③ (fig. c).
4. No final da verificação aperte o parafuso ② e verifique a sua retenção.
5. Monte novamente a tampinha de protecção do modulador.

5. Montar de nuevo el tapón de protección del modulador.
6. Reconectar el tubo de compensación.
7. La función deshollinador se desactiva automáticamente después de 10 minutos o presionando el botón RESET.

6. Ligue novamente o tubinho de compensação.
7. A função de limpeza de chaminé desactiva-se automaticamente após 10 minutos ou carregando na tecla RESET.



**Control de la potencia mínima**

1. Para controlar la potencia mínima, aflojar el tornillo ② (fig.B) e introducir el tubo de racor del manómetro en la toma de presión.
2. Desconectar el tubo de compensación de la cámara de aire (fig.B).
3. Ponga en funcionamiento la caldera a la máxima potencia activando la "función deshollinador" (presione el botón RESET durante 5 segundos y el led verde "3" centelleará). Desconectar un cable del modulador (fig.D). La presión debe corresponder a la prevista (véase tabla a continuación), para el tipo de gas para el cual la caldera está predispuesta. Si no corresponde, intervenir en el tornillo de regulación ④ (fig.D) teniendo bloqueada la tuerca hexagonal ③ (fig.C).
4. Al final del control atornillar el tornillo ② y controlar la estanqueidad.
5. Reconectar el cable del modulador.
6. Reconectar el tubo de compensación.
7. La función deshollinador se desactiva automáticamente después de 10 minutos o presionando el botón RESET.

**Controlo da potência mínima**

1. Para verificar a potência mínima, desaperte o parafuso ② (fig. b) e coloque o tubo de união do manómetro na tomada de pressão.
2. Desligue o tubinho de compensação da câmara de ar.
3. Coloque o esquentador em função com a máxima potência activando a "função de limpeza de chaminé" (carregue na tecla RESET por 5 segundos, o led verde "3" irá piscar). Desligue um cabo do modulador (fig. d), a pressão deve corresponder à prevista na tabela de "Regulação do Gás" para o tipo de gás para o qual o esquentador for predisposto. Se não corresponder aja no parafuso de regulação ④ (fig. d).
4. No final da verificação aperte o parafuso ② e verifique a sua retenção.
5. Ligue novamente o cabo do modulador.
6. Ligue novamente o tubinho de compensação.
7. A função de limpeza de chaminé desactiva-se automaticamente após 10 minutos ou carregando na tecla RESET.

**Regulación de la máxima potencia calefacción**

**Control de la potencia del lento encendido**

1. Para controlar o modificar la máxima potencia de calefacción y/o el encendido lento, afloje el tornillo ② (fig. b) e introduzca el tubo de unión del manómetro en la toma de presión.
2. Presione el botón **on/off** durante 10 segundos, cuando el led rojo "9" comience a centellear se pueden realizar las regulaciones (fig. e).
3. Para regular la máxima potencia de calefacción, gire el mando de calefacción "6" (fig. e).  
Para regular el encendido lento, gire el mando del circuito sanitario "7"(fig.e).
4. Para memorizar la modificación, presione durante 10 segundos el botón **on/off**. Si no se desplaza uno de los dos mandos, la caldera mantiene en la memoria el valor programado con anterioridad y después de 1 minuto vuelve al funcionamiento normal.
5. Al finalizar el control, apriete el tornillo ② (fig. b) y controle su estanqueidad.

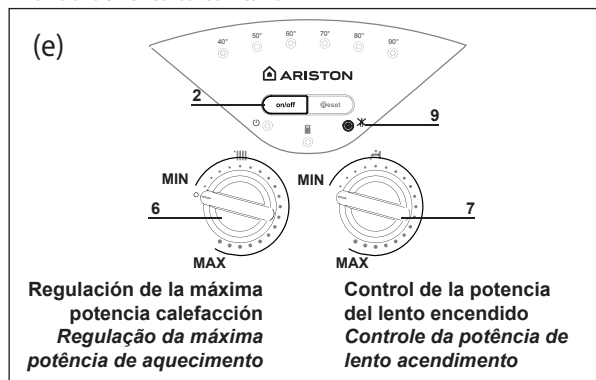
**Regulação da máxima potência de aquecimento**

**Controle da potência de lento acendimento**

1. Para verificar/modificar a máxima potência do aquecimento e/ou da ligação lenta, desaperte o parafuso ② (fig. b) e coloque o tubo de união do manómetro na tomada de pressão.
2. Carregue na tecla **on/off** por 10 segundos, quando o led vermelho "9" começar a piscar, pode-se proceder com as regulações (fig.e).
3. Para regular a máxima potência de aquecimento, rode o manípulo de aquecimento "6" (fig.e).

Para regular a ligação lenta, rode o manípulo do sanitário "7" (fig.e).

4. Para memorizar a modificação, carregue por 10 segundos na tecla **on/off**. Se um dos dois manípulos não for deslocado, o esquentador mantém na memória o valor anteriormente definido e depois de 1 minuto volta ao funcionamento



**Regulación del retardo de encendido calefacción**

La regulación se realiza en la placa electrónica a través del dep-switch - n. 1  
 Posición ON = 3 minutos  
 Posición OFF = 0 minutos – configuración de fábrica  
 Cuando se modifica la posición, se memoriza inmediatamente.

**Regulação do atraso de acendimento do aquecimento.**

A regulação efectua-se na placa electrónica através do dep-switch - n. 1.  
 Posição ON = 3 minutos  
 Posição OFF= 0 minutos – configuração de fábrica  
 Modificando a posição a modificação será memorizada imediatamente.

Dip-switch 1	configuración
selección del retraso de encendido	ON = 3 min. OFF = 0 min.

Dip-switch 1	configuração
selecção atraso de acendimento	ON = 3 min. OFF = 0 min.

La tabla indica la relación que existe entre la presión del gas en el quemador y la potencia de la caldera en la modalidad calefacción.

A tabela indica a relação existente entre a pressão do gás no queimador e a potência do esquentador no modo de aquecimento.

Presión Gas Calefacción			Pressão do Gás de aquecimento							
AS 24 FF	Gas	Potencia térmica / Potência térmica (kW)	9,6	11	12,5	14,5	16,5	19	21	22,9
	G20	mbar	2,2	2,9	3,7	5,0	6,5	7,4	9,0	10,7
	G30	mbar	5,5	7,2	9,3	11,7		19,3	23,5	28,0
	G31	mbar	7,5	9,8	12,7	16,0		24,2	29,6	35,2

**Tabla de transformación de gas**

**Tabela sobre a transformação do gás**

		AS 24 FF		
		G20	G30	G31
Índice de Wobbe Inferior (15°C; 1013 mbares) (MJ/m³) Índice Wobe inf. (15°C; 1013 mbar) (MJ/m³)		45,67	80,58	70,69
Presión nominal de alimentación (mbar) Pressão nominal de alimentação (mbar)		20	28/30	37
Presión en salida de válvula gas: Presiune la ieşire a valvei de gaz : max - min (mbar)	máxima máxima	10,7	28,0	35,2
	mínima mínima	2,2	5,5	7,5
Presión del encendido lento mbar Presiune de ligação lenta mbar		4,7	12,0	12,0
inyectores nr. / Nr. bicos		13		
inyectores (ø mm) / bicos (ø mm)		1,25	0,75	0,75
Consumos Max/min Consumos máx/mín (15°C, 1013 mbar) (G.N.= m³/h) (GPL = Kg/h)	máxima / máxima	2,60	1,94	1,91
	mínima / mínima	1,16	0,87	0,85

**Cambio gas**

La caldera puede ser transformada para uso con gas natural (G20) o con gas líquido (G30 - G31) por un Servicio de Asistencia Autorizado.

Las operaciones que se deben ejecutar son las siguientes:

1. apagar el aparato
2. cerrar el grifo de gas
3. desconectar la caldera de la alimentación eléctrica
4. acceder a la cámara de combustión, como se indica en el párrafo "Instrucciones para la apertura de la envoltura e inspección del interior"
5. sustituir los inyectores y aplicar las etiquetas como se indica en la hoja de instrucciones del Kit.
6. verificar la hermeticidad de la instalación de gas
7. poner en funcionamiento el aparato
8. proceder a la regulación del gas, ver el párrafo "Verificación de las regulaciones de gas":
  - máxima
  - mínima
  - máxima calefacción regulable
  - encendido lento
  - retraso del encendido
9. realizar el análisis de la combustión.

**Mudança de Gás**

Este esquentador pode ser transformado de gás metano G20 para gás líquido G30/G31 ou vice-versa exclusivamente por pessoal técnico qualificado.

As operações a serem realizadas são as seguintes:

1. tire a tensão ao aparelho;
2. feche a torneira do gás;
3. desligue electricamente o esquentador;
4. acesse a câmara de combustão, conforme indicado no parágrafo "Instruções para a abertura da capa e inspeção do interior";
5. substitua os bicos e aplique as etiquetas conforme indicado nas instruções do Kit;
6. verificar a retenção do gás;
7. coloque em função o esquentador;
8. providencie a regulação do gás, conforme indicado no parágrafo "Verificação das regulações do gás":
  - máxima
  - mínima
  - máxima potência aquecimento regulável
  - lento acendimento
  - atraso de acendimento
9. efectuar a análise da combustão.

La caldera está protegida de los problemas de funcionamiento gracias a controles internos realizados por la placa electrónica que produce, si es necesario, un bloqueo de seguridad.

En el caso de un bloqueo, se visualiza a través del led, el tipo de bloqueo y la causa que lo ha provocado.

Se pueden distinguir dos tipos:

#### Parada de seguridad

Este tipo de error es del tipo "volátil", o sea, se elimina automáticamente al cesar la causa que lo había provocado (el led amarillo "5" centellea y los led amarillos de la temperatura indican el código del error). En efecto, apenas la causa del bloqueo desaparece, la caldera retoma su normal funcionamiento. Mientras la caldera está detenida por un bloqueo de seguridad, es posible intentar restablecer el funcionamiento apagando y volviendo a encender el aparato, utilizando el mando de ENCENDIDO/APAGADO del panel de mandos.

**Nota 1** - En el caso de **Parada por insuficiente presión de agua** en el circuito de calefacción, la caldera señala una parada de seguridad (led amarillo "5" centellea - los led 50-60 iluminados - ver la tabla).

Controle la presión con el hidrómetro y cierre el grifo apenas se alcanzan los 1 - 1,5 bar. Es posible restablecer el funcionamiento del sistema reintegrando agua a través del grifo de llenado ubicado debajo de la caldera.

Si la demanda de reintegro fuera muy frecuente, apague la caldera, lleve el interruptor eléctrico externo hasta la posición OFF, cierre la llave de gas y llame a un técnico especializado para verificar la presencia de posibles pérdidas de agua.

#### Bloqueo de funcionamiento

Este tipo de errores es del tipo "no volátil", o sea, no se elimina automáticamente (el led rojo "9" iluminado ✱ y los led amarillos de la temperatura indican el código del error). En ese caso la caldera no vuelve a funcionar automáticamente, sino que deberá ser desbloqueada presionando el botón RESET. Después de algunos intentos de desbloqueo, si el problema se repite, es necesario hacer intervenir a un técnico especializado.

#### Importante!

Si el bloqueo se repite con frecuencia, solicite la intervención del Centro de Asistencia Técnica autorizado. Por motivos de seguridad, la caldera permitirá un número máximo de 5 rearmes en 15 minutos (presiones del botón RESET)

Si el bloqueo es esporádico o aislado no constituye un problema.

Este esquentador é protegido contra maus funcionamentos mediante controlos interiores pela placa electrónica que efectua, se for necessário, um bloqueio de segurança.

Em caso de bloqueio é visualizado, através dos leds, o tipo de paragem e a causa que o tiver gerado.

Podem haver dois tipos de paragem:

#### Paragem de segurança

Este tipo de erro é do tipo "volátil", ou seja, é automaticamente eliminado, quando acabar o motivo que o tiver provocado (o led amarelo "5" pisca e os leds amarelos da temperatura indicam o código do erro). Assim que a causa da paragem for eliminada, o aparelho reinicia e volta ao seu funcionamento normal.

Enquanto o esquentador estiver em paragem de segurança, é possível tentar restabelecer o funcionamento, desligando e ligando novamente o aparelho através do selector ON/OFF no painel de comandos.

**Observação 1** - No caso de **Paragem por insuficiente pressão da água** no circuito do aquecimento, o esquentador sinaliza uma paragem de segurança (led amarelo "5" pisca - os leds 50-60 estão iluminados - veja a tabela).

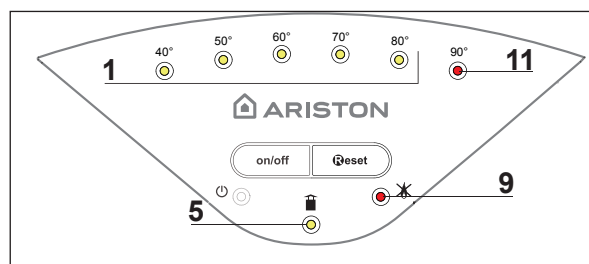
Verifique a pressão no hidrómetro e feche a torneira assim que o aparelho alcançar 1 - 1,5 bar. É possível restabelecer o sistema reintegrando a água através da torneira de enchimento situada sob o esquentador.

Se o pedido de reintegração tivesse que ser frequente, desligue o esquentador, coloque o interruptor eléctrico externo na posição OFF, feche a torneira do gás e contacte um técnico qualificado para verificar a presença de eventuais perdas de água.

#### Bloqueo de funcionamiento

Este tipo de erro é do tipo "não volátil", ou seja, não será removido automaticamente (o led vermelho "9" iluminado ✱ e os leds amarelos da temperatura indicam o código do erro). Nesse caso o esquentador não reiniciará automaticamente, mas poderá ser desbloqueado carregando na tecla RESET.

Depois de algumas tentativas de desbloqueo, se o bloqueio repetir-se, será necessário pedir a intervenção de um Técnico Qualificado.





#### Importante!

Se este evento repetir-se com frequência, é aconselhável pedir a intervenção de um Centro de Assistência Técnica autorizado. Por motivos de segurança, o esquentador em todo o caso possibilitará no máximo de 5 rearmes em 15 minutos (ao carregar na tecla RESET). Se houver bloqueios esporádicos ou isoladamente não será um problema.



Tabla de códigos de error

Tabela dos códigos de erros

Descripción	Led de indicación de la temperatura de calefacción (amarillo) Indicador luminoso da temperatur de aquecimento (amarelo)								Descrição
	40	50	60	70	80	90			
Sobretemperatura	○	○	○	○	○	●	●	○	
Parada por insuficiente presión de agua (ver arriba)	○	●	●	○	○	○	○	●	Paragem por insuficiente pressão da água (veja acima).
Circuito abierto/ cortocircuito sonda de impulsión de la calefacción	○	○	●	●	○	○	○	●	circuito aberto/ curto-circuito sonda de vazão aquecimento
Circuito abierto/ cortocircuito sonda sanitario	○	●	○	●	○	○	○	●	circuito aberto/curto-circuito sonda de água de uso doméstico
Error Eeprom	○	○	○	●	○	○	○	●	Erro Eeprom
Anomalía lógica de funcionamiento	○	○	○	○	●	○	○	●	anomalia na lógica de funcionamento
Superado límite permitido de rearme	●	●	●	●	●	○	○	●	foi superado o limite consentido para rearme
Anomalía lógica de funcionamiento	○	○	○	●	○	○	●	○	anomalia na lógica de funcionamento
Falta de encendido automático del quemador	○	○	○	○	○	○	●	○	falta de acendimento automático do queimador
Detección de llama con válvula de gas cerrada	○	●	●	●	○	○	○	●	detecção da chama com válvula de gás fechada
Apagado de la llama	○	○	●	●	●	○	○	●	Separação da chama
Anomalía en la evacuación de gases	○	○	○	○	○	○	○	●	Anomalia escoamento de humos

### Seguridad anticongelante

La caldera posee un dispositivo que cuando la temperatura desciende por debajo de 8°C se activa el circulador en modo calefacción hasta alcanzar los 9°C. Si la temperatura desciende por debajo de los 3°C se enciende el quemador a la mínima potencia hasta alcanzar los 33°C. Dicho dispositivo de seguridad está activo tanto para el circuito sanitario como para la calefacción.

Dicho dispositivo se activa sólo si, con la caldera funcionando perfectamente:

- la presión de la instalación es suficiente
- la caldera recibe alimentación eléctrica
- hay suministro de gas.

### Función Deshollinador análisis de la combustión

La caldera posee en la parte externa del colector de la descarga de humos dos cubetas para medir la temperatura de los gases de combustión y del aire comburente, concentraciones de O<sub>2</sub> y CO<sub>2</sub>, etc.

Para acceder a las tomas mencionadas es necesario destornillar el tornillo delantero y extraer la tapa metálica con junta hermética.

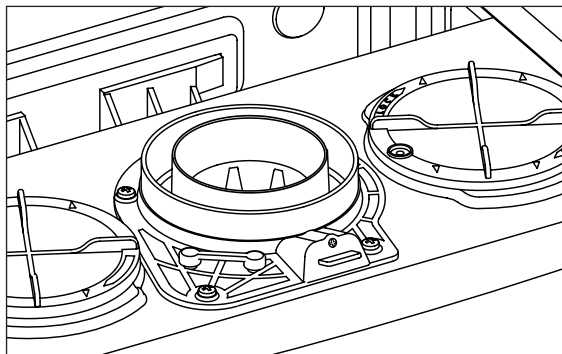
Las condiciones óptimas de prueba, con la máxima potencia de calefacción se obtienen activando la función deshollinador.

- presione el botón RESET durante 5 segundos, el led verde "3" centelleará; la caldera volverá al funcionamiento normal automáticamente después de 10 minutos, o efectuando un ON/OFF de la misma.

### Control evacuación de humos

En la caldera se puede controlar la correcta realización de la aspiración/descarga verificando las pérdidas de carga generadas por el sistema adoptado. Con un manómetro diferencial conectado a las "tomas de prueba" de la cámara de combustión es posible medir el  $\Delta P$  de accionamiento del presóstato de humos.

El valor medido no deberá ser menor de 0,55 mbar en las condiciones de máxima potencia calorífica para tener un funcionamiento de la caldera correcto y estable.



### Segurança contra congelação

O esquentador é equipado com um dispositivo que, se a temperatura descer para menos de 8°C, liga-se o circulador no modo de aquecimento, até chegar a 9°C. Se a temperatura descer para menos de 3°C, liga-se o queimador com a potência mínima, até chegar a 33°C. Este dispositivo de segurança é activo quer para a água de uso doméstico, quer para o aquecimento.

Este dispositivo activa-se somente se, com o esquentador a funcionar perfeitamente:

- a pressão de equipamento for suficiente;
- o esquentador estiver sob tensão;
- gás for fornecido.

### Função de limpeza análise de combustão

O aquecedor possui na parte externa do colector de escoamento de fumo, dois poços para medir a temperatura dos gases combustos e do ar comburente, concentrações de O<sub>2</sub> e de CO<sub>2</sub> etc.

Para o acesso à estas tomadas é necessário desatarraxar o parafuso frontal e retirar a chapinha metálica com guarnição de retenção.

As condições ideais de ensaio, com a máxima potência de aquecimento, são obtidas ao activar-se a função de limpeza de chaminé:

- carregue na tecla RESET por 5 segundos, o led verde "3" piscará - o esquentador recomeçará o funcionamento normal, automaticamente depois de 10 minutos, ou efectuando um ON/OFF do esquentador.

### Controlo escoamento e fumos

No aquecedor é possível controlar a correcta realização da aspira-ção/escoamento, para verificar as perdas de carga geradas pelo sistema adoptado. Com um manómetro diferencial ligado às "tomadas de ensaio" da câmara de combustão é possível medir o  $\Delta P$  de accionamento do pressóstato de fumo.

O valor medido não deverá ser menor do que 0,55 mbar nas condições de máxima potência térmica para obter-se um correcto e estável funcionamento do aquecedor.



El mantenimiento es fundamental para la seguridad, el buen funcionamiento y la duración de la caldera.

Se debe realizar en base a lo previsto por las normas vigentes.

Es aconsejable realizar periódicamente el análisis de la combustión para controlar el rendimiento y las emisiones contaminantes de la caldera, según las normas vigentes.

Antes de efectuar las operaciones de mantenimiento:

- desconecte la caldera de la alimentación eléctrica llevando el interruptor bipolar externo a la posición OFF;
- cierre el grifo de gas y de agua de las instalaciones térmicas y sanitarias.

Al final, se deben restablecer las regulaciones iniciales.

### Atención

Se recomienda efectuar los siguientes controles en el aparato, al menos una vez al año:

1. Control de la hermeticidad de las partes con agua, con eventual sustitución de las juntas.
2. Control de la hermeticidad de las partes con gas, con eventual sustitución de las juntas.
3. Control visual del estado general del aparato, si fuera necesario realizar un desmontaje y limpieza de la cámara de combustión.
4. Control visual de la combustión y eventual limpieza de los quemadores, si fuera necesario realizar un desmontaje y limpieza de los inyectores.
5. Una vez realizado el control del punto "3", eventual desmontaje y limpieza de la cámara de combustión.
6. Una vez realizado el control del punto "4", eventual desmontaje y limpieza del quemador y del inyector.
7. Limpieza del intercambiador de calor principal, parte humos.
8. Verificación del funcionamiento de los sistemas de seguridad para calefacción, seguridad temperatura límite.
9. Verificación del funcionamiento de los sistemas de seguridad de la parte gas, seguridad por falta de gas o llama (ionización).
10. Control de la eficiencia de la producción de agua para uso domiciliario (verificación del caudal y de la correspondiente temperatura).
11. Control general del funcionamiento del aparato.
12. Eliminación del óxido del electrodo de detección utilizando tela esmeril.

### Prueba de funcionamiento

Después de haber realizado las operaciones de mantenimiento, llene el circuito de calefacción a la presión de 1,0 bar aproximadamente y purgue la instalación.

Llene también la instalación para uso domiciliario.

Ponga en funcionamiento el aparato.

- Si es necesario purgue nuevamente la instalación de calefacción.
- Controle los valores seleccionados y el buen funcionamiento de todos los órganos de mando, regulación y control.
- Controle la estanqueidad y el buen funcionamiento de la instalación de evacuación de humos/toma de aire comburente.

### Operaciones de vaciamiento de la instalación

El vaciado de la instalación de calefacción se debe realizar del siguiente modo:

- apague la caldera, lleve el interruptor bipolar externo hasta la posición OFF y cierre el grifo de gas;
- afloje la válvula automática de alivio;
- abra el grifo de descarga de la instalación recogiendo en un recipiente el agua que sale;
- vacíe desde los puntos más bajos de la instalación (donde estén previstos).

Si se prevé tener la instalación sin funcionar en las zonas donde la temperatura ambiente puede descender, en el período invernal, por debajo de 0°C, es aconsejable agregar líquido anticongelante al agua de la instalación de calefacción para evitar repetidos vaciados; si se usa dicho líquido, verifique atentamente su compatibilidad con el acero inoxidable que constituye el cuerpo de la caldera.

A manutenção é essencial para a segurança, o bom funcionamento e a durabilidade do esquentador.

Deve ser efectuada em base a quanto previsto pelas normas em vigor.

Aconselha-se efectuar periodicamente a análise da combustão para verificar o rendimento e as emissões poluentes do esquentador, conforme as normas em vigor.

Antes de iniciar as operações de manutenção:

- coloque o interruptor bipolar exterior na posição "OFF" para desligar a alimentação eléctrica;
- feche as torneiras do gás, do sistema térmico e do sistema de água doméstica.

No final será necessário restabelecer as regulações iniciais.

### Atenção

Recomenda-se efectuar no aparelho, ao menos uma vez por ano, os seguintes controles:

1. Controlo das vedações da parte água com eventual substituição das guarnições e restabelecimento da vedação.
2. Controlo das vedações da parte gás com eventual substituição das guarnições e restabelecimento da vedação.
3. Controlo visual das condições gerais do aparelho.
4. Controlo visual da combustão e eventual desmontagem e limpeza do queimador e dos inyectores.
5. Após o controlo indicado no ponto "3", eventual desmontagem e limpeza da câmara de combustão.
6. Após o controlo indicado no ponto "4", eventual desmontagem e limpeza do queimador e do inyector.
7. Limpeza do permutador de calor primário lado fumos.
8. Verificação do funcionamento dos sistemas de segurança do aquecimento, segurança temperatura limite.
9. Verificação do funcionamento dos sistemas de segurança parte gás, segurança falta de gás ou chama (ionização).
10. Controlo da eficiência da produção de água para uso doméstico (Verificação da vazão e da temperatura).
11. Controlo geral do funcionamento do aparelho.
12. Remoção do óxido do eléctrodo de detecção com o uso de uma tela esmeril.

### Prova de funcionamento

Após ter efectuado as operações de manutenção, encha o circuito de aquecimento com a pressão de aproximadamente 1 bar e sangre o sistema.

Encha também o sistema de água para uso doméstico.

- Coloque em função o esquentador.
- Se for necessário, sangre novamente a instalação de aquecimento.
- Verifique as configurações e o bom funcionamento de todos os órgãos de comando, regulação e controlo.
- Verifique a vedação e o bom funcionamento do sistema de escoamento fumos/colecta de ar comburente.

### Operações para esvaziar o sistema

Para esvaziar o sistema de aquecimento realize as seguintes operações:

- apague o esquentador e coloque o interruptor bipolar exterior na posição de OFF e feche a torneira do gás;
- desaperte a válvula automática para sangrar o ar;
- abra a torneira de descarga do sistema e recolha a água num recipiente;
- esvazie pelos pontos mais baixos da instalação (onde houver)

Se for previsto conservar o sistema desligado em áreas onde a temperatura ambiente pode descender durante o inverno abaixo dos 0°C, aconselha-se adicionar um líquido anti-congelante na água da instalação de aquecimento para evitar repetidos esvaziamentos; em caso de uso de um anti-congelante, verificar atentamente a compatibilidade com o aço inox do corpo do esquentador.

Sugerimos o uso de produtos anti-congelantes que contenham PROPILENO GLICOL inibido à corrosão (como por exemplo o CILLICHEMIE CILLIT CC 45, que é atóxico e desenvolve contemporaneamente uma função anti-congelante, anti-incrustante e anti-corrosiva), nas doses prescritas pelos produtores, em função da temperatura mínima prevista.

Controlar periodicamente o pH da mistura água/anti-congelante do circuito esquentador e substituí-la quando o valor medido for inferior ao limite prescrito pelo produtor do anti-congelante.

Se sugiere el uso de productos anticongelantes que contengan GLICOL de tipo PROPILÉNICO, inhibido para la corrosión (como por ejemplo el CILLICHEMIE CILLIT CC 45, que no es tóxico y cumple funciones de anticongelante, antincrustante y anticorrosivo simultáneamente) en las dosis prescritas por el fabricante de acuerdo con la temperatura mínima prevista.

Controle periódicamente el pH de la mezcla agua-anticongelante del circuito de la caldera y sustitúyala cuando el valor medido sea inferior al límite prescrito por el fabricante del anticongelante.

**NO MEZCLE DIFERENTES TIPOS DE ANTICONGELANTE.**

El fabricante no se hace responsable por los daños causados al aparato o a la instalación por el uso de sustancias anticongelantes o aditivos no apropiados.

#### **Vaciado de la instalación domiciliaria**

Siempre que exista el peligro de formación de hielo, se debe vaciar la instalación sanitaria del siguiente modo:

- cierre el grifo de la red hídrica;
- abra todos los grifos de agua caliente y fría;
- vacíe desde los puntos más bajos (donde estén previstos).

#### **ATENCIÓN**

Antes de manipular componentes que podrían contener agua caliente, vacíelos activando los purgadores.

Realice la desincrustación de la caliza en los componentes respetando lo especificado en la placa de seguridad del producto usado, aireando el ambiente, utilizando prendas de protección, evitando mezclar productos diferentes, protegiendo el aparato y los objetos cercanos.

Cierre herméticamente los orificios utilizados para efectuar lecturas de presión de gas o regulaciones de gas.

Verifique que los inyectores sean compatibles con el gas de alimentación

Si se advierte olor a quemado, se ve salir humo del aparato o se advierte un fuerte olor a gas, desconecte el aparato, cierre el grifo de gas, abra las ventanas y llame al técnico.

#### **Información para el usuario**

Informar al usuario sobre la modalidad de funcionamiento de la instalación.

En especial, entregar al usuario los manuales de instrucciones, informándole que los mismos se deben conservar siempre junto al aparato.

Además, informar al usuario lo siguiente:

- Controlar periódicamente la presión del agua de la instalación e informar sobre cómo agregar agua y desairear.
- Cómo fijar la temperatura y configurar los dispositivos de regulación para lograr una administración de la instalación correcta y más económica.
- Exigir el mantenimiento periódico de la instalación, según lo indicado por las normas.
- No modificar nunca las configuraciones correspondientes a la alimentación de aire y de gas para la combustión.

**NÃO MISTURE DIFERENTES TIPOS DE ANTI-CONGELANTE.**

O fabricante não responde pelos danos causados ao sistema ou à instalação devidos ao uso de substâncias anti-congelantes ou aditivos não apropriados.

#### **Esvaziar o sistema de água de uso doméstico**

Todas as vezes que houver perigo de congelação, o sistema de água de uso doméstico deve ser esvaziado da seguinte maneira:

- feche a torneira da rede de água;
- abra todas as torneiras de água quente e fria;
- esvazie pelos pontos mais baixos (onde houver).

#### **Atenção**

Para esvaziar os componentes que possam conter água quente, active os dispositivos para sangrar que houver, antes de manejar os componentes.

remova as crostas de calcário dos componentes, obedeça o especificado na ficha de segurança do produto empregado, ventile o ambiente, use roupa de protecção, evite misturar produtos diferentes e proteja o aparelho e os objectos nas proximidades.

Feche hermeticamente as aberturas utilizadas para efectuar leituras da pressão do gás ou regulações do gás.

Certifique-se que o bico seja compatível com o gás de alimentação.

Se sentir cheiro de queimado, ou vir fumo a sair do aparelho, ou sentir cheiro forte de gás, interrompa a alimentação eléctrica, feche a torneira do gás, abra as janelas e chame um técnico.

#### **Informações para o utilizador**

Informar o utilizador sobre as modalidades de funcionamento do sistema.

Em modo especial, entregar ao utilizador os manuais de instruções informando-o de que os mesmos deverão ser conservados junto com o aparelho.

Além disto, comunicar ao utilizador o seguinte:

- Verificar periodicamente a pressão da água do sistema e instruí-lo sobre como reintegrar e purgar o ar.
- Como configurar a temperatura e os dispositivos de regulação para uma correcta e mais económica gestão do sistema.
- Mandar efectuar, como prescrito pela normativa, a manutenção periódica do sistema.
- Não modificar, em caso algum, as configurações relativas à alimentação do ar de combustão e do gás de combustão.





### **Merloni TermoSanitari SpA**

Viale A. Merloni, 45  
60044 Fabriano (AN)  
Tel. 0732.6011  
Fax 0732.602331  
<http://www.mtsgroup.com>



Costo della chiamata da telefono fisso 0,143 Euro al minuto in fascia oraria intera e 0,056 Euro in fascia oraria ridotta (IVA inclusa)

### **Merloni Termosanitari Romania**

Str. Giacomo Puccini, nr. 8A, sector 2, Bucuresti  
Fax. +4 (01) 231947  
e-mail: [service@mtsgroup.ro](mailto:service@mtsgroup.ro)

### **MTS TermoSanitarios s.a.**

Av. Diagonal 601 - 08028 Barcelona  
Tel. (34) 934951900 - Fax (34) 3227799