

## FHX Ventilconvettori con lampada germicida Installazione a pavimento e pensile

**lampada germicida  
incorporata**



Aermec partecipa al Programma di Certificazione EUROVENT. I prodotti interessati figurano nella Guida EUROVENT dei prodotti Certificati.



Il ventilconvettore FHX è dotato di un esclusivo dispositivo per la sterilizzazione dell'aria che lo rende indispensabile in ambienti che richiedono il massimo grado di igiene come:

- ambienti ospedalieri
- studi dentistici
- ambulatori medici / veterinari
- laboratori d'analisi
- industrie farmaceutiche
- sale d'aspetto
- istituti di bellezza
- abitazioni
- uffici
- locali pubblici

### Caratteristiche

- Disponibili in 6 grandezze e 3 versioni:
  - **FHX-UV**: universale per installazione a pavimento e pensile;
  - **FHX-UVV**: pensile senza mobile;
  - **FHX-UVPO**: pensile senza mobile con motore potenziato a 7 velocità (3 selezionabili).
- Certificazione EUROVENT.
- Esclusivo dispositivo con lampade germicide per la sterilizzazione dell'aria con efficacia di abbattimento microbiologico del 99,999% per l'inattivazione di tutti i microrganismi Gram - e Gram +.
- Batteria a 3 ranghi.
- Gruppo ventilante a 3 velocità.
- Pieno rispetto delle norme anti infortunistiche.
- Linea arrotondata.
- Funzionamento silenzioso.
- Bassa perdita di carico nelle batterie di scambio termico.
- Motori elettrici con condensatori permanentemente inseriti.
- Facilità di installazione e manutenzione.
- Filtro aria di facile estrazione e pulizia.
- Comando e controllo tramite termostato a microprocessore fornito come accessorio:
  - FHX-UVV e UVPO: il pannello comandi deve essere installato a parete (PXAE);
  - FHX-UV: il pannello comandi può essere montato a bordo (PXAI) oppure esternamente (PXAE).
- FHX-UV: mobile metallico di protezione con verniciatura poliestere anticorrosione colore RAL9002 (FHX-UV).
- FHX-UV: griglie di mandata e di aspirazione colore RAL7044 (FHX-UV).
- Griglia di distribuzione aria regolabile per versione UV tranne per mod. 62 e 82.

## Accessori

- **BC:** Bacinella ausiliaria raccolta condensa.
- **BV:** Batteria ad acqua calda ad 1 rango.
- **GA:** Griglia d'aspirazione con alette fisse.
- **GAF:** Griglia d'aspirazione con alette fisse con filtro.
- **GM:** Griglia di mandata con alette orientabili.
- **PA:** Plenum di aspirazione in lamiera zincata, completo di raccordi di aspirazione per canali a sezione circolare.
- **PA-F:** Plenum di aspirazione che permette di avere ripresa e mandata dallo stesso lato, adatto a tutte quelle installazioni in cui si vuole collocare la macchina all'esterno dei locali climatizzati al fine di ridurre al minimo la rumorosità e rendere più agevoli le operazioni di manutenzione.
- **PC:** Pannello di chiusura posteriore. Consente di chiudere la parte posteriore del ventilconvettore, qualora fosse in vista. La sua applicazione è necessaria per installazione discostata dalla parete per impedire l'accesso alla morsetteria nel rispetto della normativa vigente.
- **PM:** Plenum di mandata in lamiera zincata e coibentata esternamente, completo di raccor-

di di mandata in materiale plastico per canali a sezione circolare.

- **RD:** Raccordo diritto di mandata per canalizzazione.
- **RDA:** Raccordo diritto di aspirazione per canalizzazione.
- **RP:** Raccordo a 90° di mandata per canalizzazione.
- **RPA:** Raccordo a 90° di aspirazione per canalizzazione.
- **SE:** Serranda per aria esterna con comando manuale.

**SIT 3-5:** Schede Interfaccia Termostato. Consentono di realizzare una rete di ventilconvettori (max. 10) comandati da un pannello centralizzato (commutatore o termostato).

**SIT3:** comanda le 3 velocità del ventilatore e deve essere installata su ogni ventilconvettore della rete; riceve i comandi dal commutatore o dalla scheda SIT5.

**SIT5:** comanda le 3 velocità del ventilatore e fino a 2 valvole (impianti a quattro tubi); trasmette i comandi del termostato alla rete di ventilconvettori.

- **SW:** Sonda della temperatura dell'acqua che consente il cambio di stagione automatico ai termostati elettronici dotati di change over lato acqua.

- **VCF:** A tale accessorio deve essere abbinata la sonda SW3.

Kit completi di raccorderie in rame e valvole a 3 vie del tipo tutto o niente, predisposte per alimentazione a 230V ~ 50Hz, 24V ~ 50Hz.

- \* **Attenzione: La valvola VCF e la bacinella BC4 non possono essere installate contemporaneamente sullo stesso ventilconvettore.**

- **VCFD:** A tale accessorio deve essere abbinata la sonda SW3.

Kit completi di raccorderie in rame e valvole a 2 vie del tipo tutto o niente, predisposte per alimentazione a 230V ~ 50Hz, 24V ~ 50Hz.

- \* **Attenzione: La valvola VCFD e la bacinella BC4 non possono essere installate contemporaneamente sullo stesso ventilconvettore.**

- **ZX:** Zoccoli per il montaggio ad incasso.

- **Pannelli comandi:** Le caratteristiche dei pannelli comandi sono descritte nella scheda dedicata.

Accessori	Grandezza (FHX)						Versioni
	22	32	42	50	62	82	
BC	4	✓	✓	✓	✓	✓	UV-UVPO
	5	✓	✓	✓	✓		UV-UVPO-UVPO
	6					✓	UV-UVPO-UVPO
	8*	✓	✓	✓	✓		UVP-UVPO
	9*					✓	UVP-UVPO
BV	122	✓					UV-UVPO-UVPO
	132		✓				UV-UVPO-UVPO
	142			✓	✓		UV-UVPO-UVPO
	162					✓	UV-UVPO-UVPO
GA	22	✓					UVP-UVPO
	32		✓				UVP-UVPO
	42			✓	✓		UVP-UVPO
	62					✓	UVP-UVPO
GAF	22	✓					UVP-UVPO
	32		✓				UVP-UVPO
	42			✓	✓		UVP-UVPO
	62					✓	UVP-UVPO
GM	22	✓					UVP-UVPO
	32		✓				UVP-UVPO
	42			✓	✓		UVP-UVPO
	62					✓	UVP-UVPO
PA	22	✓					UVP-UVPO
	32		✓				UVP-UVPO
	42			✓	✓		UVP-UVPO
	62					✓	UVP-UVPO
PA	22F	✓					UVP-UVPO
	32F		✓				UVP-UVPO
	42F			✓	✓		UVP-UVPO
	62F					✓	UVP-UVPO
	62F					✓	UVP-UVPO
PC	23	✓					UV
	33		✓				UV
	43			✓	✓		UV
	62						UV
PM	22	✓					UVP-UVPO
	32		✓				UVP-UVPO
	42			✓	✓		UVP-UVPO
	62					✓	UVP-UVPO
PXAE	✓	✓	✓	✓	✓	✓	UV-UVPO-UVPO
PXAI	✓	✓	✓	✓	✓	✓	UV

Accessori	Grandezza (FHX)						Versioni
	22	32	42	50	62	82	
RD	22	✓					UVP-UVPO
	32		✓				UVP-UVPO
	42			✓	✓		UVP-UVPO
	62					✓	UVP-UVPO
	62					✓	UVP-UVPO
RDA	22	✓					UVP-UVPO
	32		✓				UVP-UVPO
	42			✓	✓		UVP-UVPO
	62					✓	UVP-UVPO
RP	22	✓					UVP-UVPO
	32		✓				UVP-UVPO
	42			✓	✓		UVP-UVPO
	62					✓	UVP-UVPO
RPA	22	✓					UVP-UVPO
	32		✓				UVP-UVPO
	42			✓	✓		UVP-UVPO
	62					✓	UVP-UVPO
SE**	20X	✓					UVP-UVPO
	30X		✓				UVP-UVPO
	40X			✓	✓		UVP-UVPO
	80X					✓	UVP-UVPO
SIT3	✓	✓	✓	✓	✓	✓	UV-UVPO-UVPO
SIT5	✓	✓	✓	✓	✓	✓	UV-UVPO-UVPO
SW3	41	✓	✓	✓	✓	✓	UV-UVPO-UVPO
	42			✓	✓		UV-UVPO-UVPO
	43					✓	UV-UVPO-UVPO
	4124	✓	✓				UV-UVPO-UVPO
	4224			✓	✓		UV-UVPO-UVPO
VCF	4324					✓	UV-UVPO-UVPO
	1	✓	✓				UV-UVPO-UVPO
	2			✓	✓		UV-UVPO-UVPO
	3					✓	UV-UVPO-UVPO
	124	✓	✓				UV-UVPO-UVPO
VCFD	224			✓	✓		UV-UVPO-UVPO
	324					✓	UV-UVPO-UVPO
	7	✓	✓	✓	✓		UVP-UVPO
ZX	8					✓	UVP-UVPO

(\*) BC8 e BC9 non sono applicabili a ventilconvettori con mobile di copertura.

(\*\*) Gli accessori SE richiedono l'abbinamento con gli zoccoli ZX.

## Dati tecnici

Mod.		FHX 22	FHX 32	FHX 42	FHX 50	FHX 62	FHX 82
Potenza termica	W (max.)	3400	4975	7400	8620	12920	15140
	W (med.)	2700	4085	6415	7530	10940	13350
	W (min.)	1915	3380	5115	5420	8330	10770
Potenza termica (acqua ingresso 50°C)	W (E)	2100	3160	4240	4900	6460	7990
Portata acqua	l/h	292	427	636	741	1110	1300
Perdite di carico acqua	kPa	6,3	14,2	14,1	14,2	14,8	19,8
Potenza frigorifera totale	W (max.) (E)	1500	2210	3400	4190	4860	7420
	W (med.)	1330	2055	2800	3640	4660	5500
	W (min.)	1055	1570	2310	2840	3950	4710
Potenza frigorifera sensibile	W (max.) (E)	1240	1750	2760	3000	3980	5680
	W (med.)	1055	1540	2115	2750	3510	4250
	W (min.)	755	1100	1635	2040	2825	3450
Portata acqua	l/h	258	380	585	721	836	1276
Perdite di carico acqua	kPa (E)	5,8	16,6	14,3	19,3	11,6	13,5
Portata d'aria	m³/h (max.)	290	450	600	720	920	1140
	m³/h (med.)	220	350	460	600	720	930
	m³/h (min.)	140	260	330	400	520	700
Numero di ventilatori	n.	1	2	2	2	3	3
Pressione sonora	dB (A) (max.)	41,5	39,5	42,5	47,5	48,5	53,5
	dB (A) (med.)	34,5	32,5	35,5	42,5	42,5	48,5
	dB (A) (min.)	22,5	25,5	28,5	33,5	33,5	41,5
Potenza sonora	dB (A) (max.) (E)	50	48	51	56	57	62
	dB (A) (med.) (E)	43	41	44	51	51	57
	dB (A) (min.) (E)	31	34	37	42	42	50
Contenuto acqua	l	0,79	1,11	1,48	1,48	2,52	2,52
Potenza assorbita totale	W (FHX-UV / UVP)	50	69	82	92	182	206
	(FHX-UVPO)	79	122	136	107	197	235
Corrente assorbita totale	A (FHX-UV / UVP)	0,24	0,33	0,40	0,47	0,84	0,93
	(FHX-UVPO)	0,37	0,57	0,63	0,48	0,92	1,06
Attacchi batteria 3R	ø	1/2"	1/2"	3/4"	3/4"	3/4"	3/4"
Attacchi batteria 1R (BV)	ø	1/2"	1/2"	1/2"	1/2"	1/2"	1/2"



**Alimentazione elettrica** = 230V ~ 50Hz

Le prestazioni sono riferite alle seguenti condizioni:

♪ Pressione sonora misurata in camera semiriverberante di 85 m³ e con tempo di riverberazione  $Tr = 0,5s$ .

■ Raffrescamento:

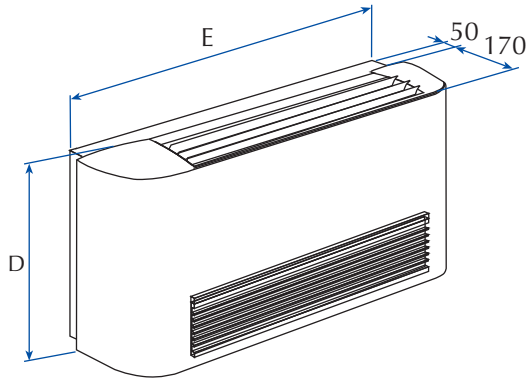
- temperatura aria ambiente 27 °C B.S., 19 °C B.U.;
- velocità massima:
  - temperatura acqua in ingresso 7 °C;  $\Delta t$  acqua 5 °C.
- media e minima velocità:
  - temperatura acqua in ingresso 7 °C;
  - portata acqua come alla massima velocità.

(E) = Prestazioni certificate EUROVENT

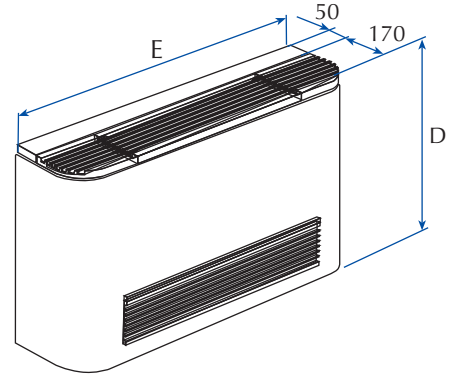
■ Riscaldamento:

- temperatura aria ambiente 20 °C B.S.;
- velocità massima:
  - temperatura acqua in ingresso 70 °C;  $\Delta t$  acqua 10 °C;
- media e minima velocità:
  - temperatura acqua in ingresso 70 °C;
  - portata acqua come alla massima velocità.
- velocità massima (acqua ingresso 50 °C):
  - temperatura acqua in ingresso 50 °C;
  - portata acqua come nel funzionamento a freddo.

## Dati dimensionali (mm)

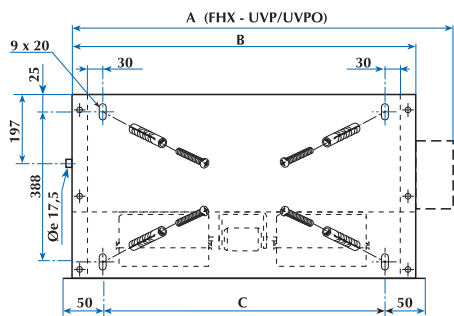


FHX 22 UV - 32 UV - 42 UV - 50 UV

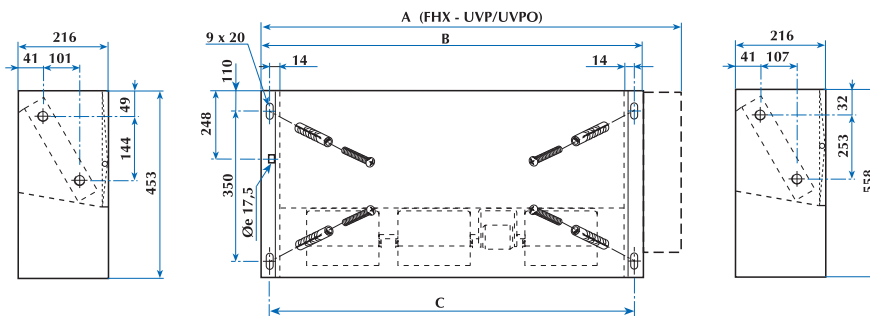


FHX 62 UV - 82 UV

Mod. FHX		22 UV	32 UV	42 UV	50 UV	62 UV	82 UV
Altezza	D	520	520	520	520	590	590
Larghezza	E	750	980	1200	1200	1320	1320
Peso	kg	16	26	25	25	35	35



FHX 22 - 32 - 42 - 50 UVP  
FHX 22 - 32 - 42 - 50 UVPO



FHX 62 - 82 UVP  
FHX 62 - 82 UVPO

Mod. FHX		22 UVP/UVPO	32 UVP/UVPO	42 UVP/UVPO	50 UVP/UVPO	62 UVP/UVPO	82 UVP/UVPO
	A	572	823	1043	1043	1205	1205
	B	522	753	973	973	1122	1122
	C	440	671	891	891	1102	1102
Peso	kg	16	26	25	25	35	35